

(12) NACH DEM VERTRAG ÜBER DIE INTERNATIONALE ZUSAMMENARBEIT AUF DEM GEBIET DES
PATENTWESENS (PCT) VERÖFFENTLICHTE INTERNATIONALE ANMELDUNG

(19) Weltorganisation für geistiges
Eigentum

Internationales Büro

(43) Internationales
Veröffentlichungsdatum
15. August 2013 (15.08.2013)



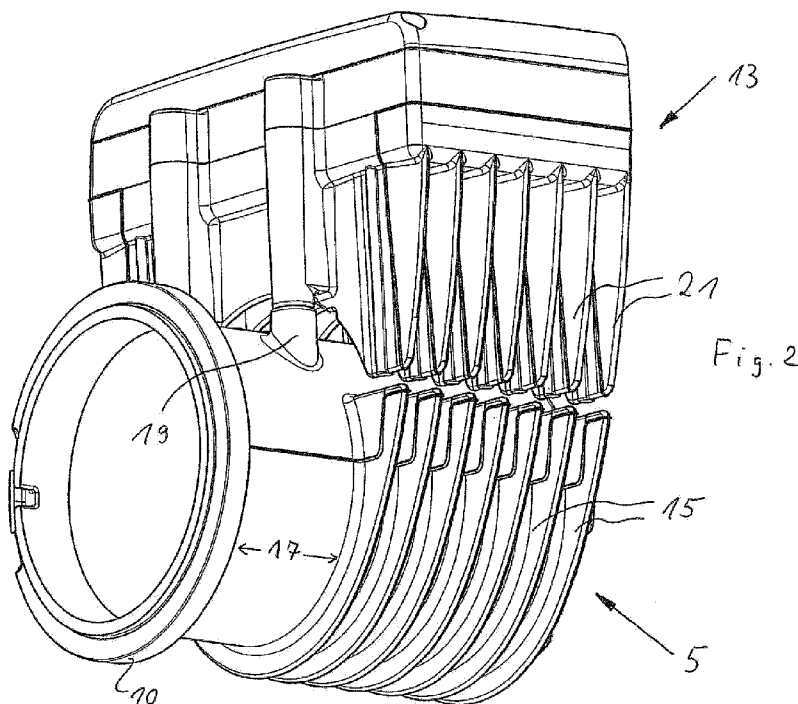
(10) Internationale Veröffentlichungsnummer
WO 2013/117613 A3

- (51) **Internationale Patentklassifikation:**
F04D 13/06 (2006.01) *F04D 29/58* (2006.01)
H02K 5/18 (2006.01) *H02K 5/128* (2006.01)
H02K 9/14 (2006.01) *H02K 7/14* (2006.01)
H02K 11/00 (2006.01)
- (21) **Internationales Aktenzeichen:** PCT/EP2013/052369
- (22) **Internationales Anmeldedatum:**
7. Februar 2013 (07.02.2013)
- (25) **Einreichungssprache:** Deutsch
- (26) **Veröffentlichungssprache:** Deutsch
- (30) **Angaben zur Priorität:**
12154494.4 8. Februar 2012 (08.02.2012) EP
- (71) **Anmelder:** GRUNDFOS HOLDING A/S [DK/DK]; Poul Due Jensens Vej 7-11, DK-8850 Bjerringbro (DK).
- (72) **Erfinder:** SAABY MIKKELSEN, Knud, Jørgen; Hedevej 2, DK-8643 Ans by (DK). BREITZKE, Bjørn; Wahlstedtvej 7, DK-8850 Bjerringbro (DK). HEELUND, Steen; Husbondvej 5, DK-8850 Bjerringbro (DK).
- (74) **Anwalt:** VOLLMANN & HEMMER; Wallstraße 33a, 23560 Lübeck (DE).
- (81) **Bestimmungsstaaten** (soweit nicht anders angegeben, für jede verfügbare nationale Schutzrechtsart): AE, AG, AL, AM, AO, AT, AU, AZ, BA, BB, BG, BH, BN, BR, BW, BY, BZ, CA, CH, CL, CN, CO, CR, CU, CZ, DE, DK, DM, DO, DZ, EC, EE, EG, ES, FI, GB, GD, GE, GH, GM, GT, HN, HR, HU, ID, IL, IN, IS, JP, KE, KG, KM, KN, KP, KR, KZ, LA, LC, LK, LR, LS, LT, LU, LY, MA, MD, ME, MG, MK, MN, MW, MX, MY, MZ, NA, NG, NI, NO, NZ, OM, PA, PE, PG, PH, PL, PT, QA, RO, RS, RU, RW, SC, SD, SE, SG, SK, SL, SM, ST, SV, SY, TH, TJ, TM, TN, TR, TT, TZ, UA, UG, US, UZ, VC, VN, ZA, ZM, ZW.
- (84) **Bestimmungsstaaten** (soweit nicht anders angegeben, für jede verfügbare regionale Schutzrechtsart): ARIPO (BW, GH, GM, KE, LR, LS, MW, MZ, NA, RW, SD, SL, SZ, TZ, UG, ZM, ZW), eurasisches (AM, AZ, BY, KG, KZ, RU, TJ, TM), europäisches (AL, AT, BE, BG, CH, CY, CZ, DE, DK, EE, ES, FI, FR, GB, GR, HR, HU, IE, IS, IT, LT, LU, LV, MC, MK, MT, NL, NO, PL, PT, RO, RS, SE,

[Fortsetzung auf der nächsten Seite]

(54) **Title:** ELECTRIC MOTOR

(54) **Bezeichnung :** ELEKTROMOTOR



(57) **Abstract:** An electric motor (5) has a motor housing, which has peripheral cooling ribs (15) for dissipating heat originating in the motor. The cooling ribs (15) extend only over a part of the periphery of the motor housing (5), such that there is room in the part of the motor housing (5) without cooling ribs for cooling ribs (21) of the electronics housing (13), which are arranged aligned with the cooling ribs (15) of the motor transversely to the motor axis (14).

(57) **Zusammenfassung:** Der Elektromotor weist ein Motorgehäuse (5) auf, welches umfangseitige Kühlrippen (15) zur Abfuhr der im Motor entstehenden Wärme aufweist. Die Kühlrippen (15) erstrecken sich nur über einen Teil des Umfangs des Motorgehäuses (5), sodass im kühlrippenfreien Teil des Motorgehäuses (5) Kühlrippen (21) des Elektronikgehäuses (13) Raum finden, die fluchtend zu den Kühlrippen (15) des Motors quer zur Motorachse (14) angeordnet sind.

WO 2013/117613 A3



SI, SK, SM, TR), OAPI (BF, BJ, CF, CG, CI, CM, GA,
GN, GQ, GW, ML, MR, NE, SN, TD, TG).

— vor Ablauf der für Änderungen der Ansprüche geltenden
Frist; Veröffentlichung wird wiederholt, falls
Änderungen eingehen (Regel 48 Absatz 2 Buchstabe h)

Veröffentlicht:

— mit internationalem Recherchenbericht (Artikel 21 Absatz
3)

**(88) Veröffentlichungsdatum des internationalen
Recherchenberichts:**

9. Januar 2014

INTERNATIONAL SEARCH REPORT

International application No
PCT/EP2013/052369

A. CLASSIFICATION OF SUBJECT MATTER
 INV. F04D13/06 H02K5/18 H02K9/14 H02K11/00 F04D29/58
 ADD. H02K5/128 H02K7/14

According to International Patent Classification (IPC) or to both national classification and IPC

B. FIELDS SEARCHED
 Minimum documentation searched (classification system followed by classification symbols)
 H02K F04D

Documentation searched other than minimum documentation to the extent that such documents are included in the fields searched

Electronic data base consulted during the international search (name of data base and, where practicable, search terms used)
 EPO-Internal, WPI Data

C. DOCUMENTS CONSIDERED TO BE RELEVANT

Category*	Citation of document, with indication, where appropriate, of the relevant passages	Relevant to claim No.
X	DE 10 2005 032969 A1 (SIEMENS AG [DE]) 8 February 2007 (2007-02-08)	1,2,4-8
Y	paragraph [0020] - paragraph [0026]; figures 1-4	3
Y	----- DE 200 07 099 U1 (WERNERT & CO OHG H [DE]) 28 September 2000 (2000-09-28) page 15, line 30 - page 17, line 13; figure 6	3
A	----- DE 200 04 905 U1 (KRONAWITTER ANDREAS [DE]) 29 June 2000 (2000-06-29) figure 1	5

Further documents are listed in the continuation of Box C.

See patent family annex.

* Special categories of cited documents :

- "A" document defining the general state of the art which is not considered to be of particular relevance
- "E" earlier application or patent but published on or after the international filing date
- "L" document which may throw doubts on priority claim(s) or which is cited to establish the publication date of another citation or other special reason (as specified)
- "O" document referring to an oral disclosure, use, exhibition or other means
- "P" document published prior to the international filing date but later than the priority date claimed

- "T" later document published after the international filing date or priority date and not in conflict with the application but cited to understand the principle or theory underlying the invention
- "X" document of particular relevance; the claimed invention cannot be considered novel or cannot be considered to involve an inventive step when the document is taken alone
- "Y" document of particular relevance; the claimed invention cannot be considered to involve an inventive step when the document is combined with one or more other such documents, such combination being obvious to a person skilled in the art
- "&" document member of the same patent family

Date of the actual completion of the international search 19 November 2013	Date of mailing of the international search report 28/11/2013
--	---

Name and mailing address of the ISA/ European Patent Office, P.B. 5818 Patentlaan 2 NL - 2280 HV Rijswijk Tel. (+31-70) 340-2040, Fax: (+31-70) 340-3016	Authorized officer Türk, Severin
--	--

INTERNATIONAL SEARCH REPORT

Information on patent family members

International application No

PCT/EP2013/052369

Patent document cited in search report	Publication date	Patent family member(s)	Publication date
DE 102005032969 A1	08-02-2007	NONE	
DE 20007099	U1 28-09-2000	NONE	
DE 20004905	U1 29-06-2000	NONE	

INTERNATIONALER RECHERCHENBERICHT

Internationales Aktenzeichen

PCT/EP2013/052369

A. KLASSIFIZIERUNG DES ANMELDUNGSGEGENSTANDES INV. F04D13/06 H02K5/18 H02K9/14 H02K11/00 F04D29/58 ADD. H02K5/128 H02K7/14		
Nach der Internationalen Patentklassifikation (IPC) oder nach der nationalen Klassifikation und der IPC		
B. RECHERCHIERTE GEBIETE Recherchierter Mindestprüfstoff (Klassifikationssystem und Klassifikationssymbole) H02K F04D		
Recherchierte, aber nicht zum Mindestprüfstoff gehörende Veröffentlichungen, soweit diese unter die recherchierten Gebiete fallen		
Während der internationalen Recherche konsultierte elektronische Datenbank (Name der Datenbank und evtl. verwendete Suchbegriffe) EPO-Internal, WPI Data		
C. ALS WESENTLICH ANGESEHENE UNTERLAGEN		
Kategorie*	Bezeichnung der Veröffentlichung, soweit erforderlich unter Angabe der in Betracht kommenden Teile	Betr. Anspruch Nr.
X	DE 10 2005 032969 A1 (SIEMENS AG [DE]) 8. Februar 2007 (2007-02-08)	1,2,4-8
Y	Absatz [0020] - Absatz [0026]; Abbildungen 1-4	3
Y	DE 200 07 099 U1 (WERNERT & CO OHG H [DE]) 28. September 2000 (2000-09-28) Seite 15, Zeile 30 - Seite 17, Zeile 13; Abbildung 6	3
A	DE 200 04 905 U1 (KRONAWITTER ANDREAS [DE]) 29. Juni 2000 (2000-06-29) Abbildung 1	5
<input type="checkbox"/> Weitere Veröffentlichungen sind der Fortsetzung von Feld C zu entnehmen <input checked="" type="checkbox"/> Siehe Anhang Patentfamilie		
* Besondere Kategorien von angegebenen Veröffentlichungen : "A" Veröffentlichung, die den allgemeinen Stand der Technik definiert, aber nicht als besonders bedeutsam anzusehen ist "E" frühere Anmeldung oder Patent, die bzw. das jedoch erst am oder nach dem internationalen Anmeldedatum veröffentlicht worden ist "L" Veröffentlichung, die geeignet ist, einen Prioritätsanspruch zweifelhaft erscheinen zu lassen, oder durch die das Veröffentlichungsdatum einer anderen im Recherchenbericht genannten Veröffentlichung belegt werden soll oder die aus einem anderen besonderen Grund angegeben ist (wie ausgeführt) "O" Veröffentlichung, die sich auf eine mündliche Offenbarung, eine Benutzung, eine Ausstellung oder andere Maßnahmen bezieht "P" Veröffentlichung, die vor dem internationalen Anmeldedatum, aber nach dem beanspruchten Prioritätsdatum veröffentlicht worden ist		"T" Spätere Veröffentlichung, die nach dem internationalen Anmeldedatum oder dem Prioritätsdatum veröffentlicht worden ist und mit der Anmeldung nicht kollidiert, sondern nur zum Verständnis des der Erfindung zugrundeliegenden Prinzips oder der ihr zugrundeliegenden Theorie angegeben ist "X" Veröffentlichung von besonderer Bedeutung; die beanspruchte Erfindung kann allein aufgrund dieser Veröffentlichung nicht als neu oder auf erfinderischer Tätigkeit beruhend betrachtet werden "Y" Veröffentlichung von besonderer Bedeutung; die beanspruchte Erfindung kann nicht als auf erfinderischer Tätigkeit beruhend betrachtet werden, wenn die Veröffentlichung mit einer oder mehreren Veröffentlichungen dieser Kategorie in Verbindung gebracht wird und diese Verbindung für einen Fachmann naheliegend ist "&" Veröffentlichung, die Mitglied derselben Patentfamilie ist
Datum des Abschlusses der internationalen Recherche 19. November 2013		Absendedatum des internationalen Recherchenberichts 28/11/2013
Name und Postanschrift der Internationalen Recherchenbehörde Europäisches Patentamt, P.B. 5818 Patentlaan 2 NL - 2280 HV Rijswijk Tel. (+31-70) 340-2040, Fax: (+31-70) 340-3016		Bevollmächtigter Bediensteter Türk, Severin

INTERNATIONALER RECHERCHENBERICHT

Angaben zu Veröffentlichungen, die zur selben Patentfamilie gehören

Internationales Aktenzeichen

PCT/EP2013/052369

Im Recherchenbericht angeführtes Patentdokument	Datum der Veröffentlichung	Mitglied(er) der Patentfamilie	Datum der Veröffentlichung
DE 102005032969 A1	08-02-2007	KEINE	
DE 20007099	U1 28-09-2000	KEINE	
DE 20004905	U1 29-06-2000	KEINE	