



(12)实用新型专利

(10)授权公告号 CN 207455600 U

(45)授权公告日 2018.06.05

(21)申请号 201721592621.9

(22)申请日 2017.11.24

(73)专利权人 许真真

地址 362100 福建省泉州市惠安县东岭镇
东埭村东埭445号

(72)发明人 许真真

(51)Int.Cl.

F23G 5/34(2006.01)

F23J 15/00(2006.01)

F23J 11/00(2006.01)

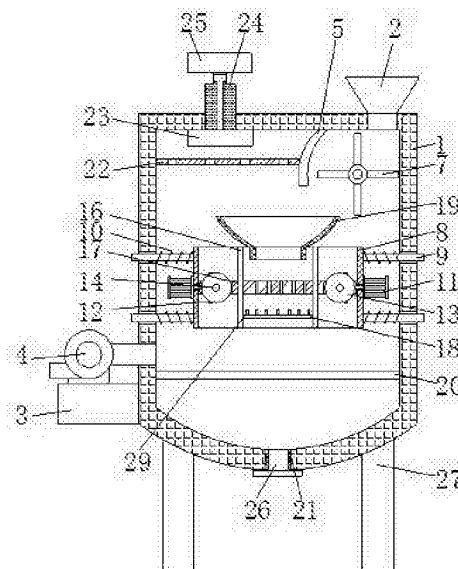
权利要求书1页 说明书3页 附图2页

(54)实用新型名称

一种环保垃圾焚烧炉

(57)摘要

本实用新型公开了一种环保垃圾焚烧炉,包括炉体,所述炉体顶部的右侧固定连接有投料盒,所述炉体左侧的底部固定连接有支撑板,所述支撑板的顶部固定连接有鼓风机,所述鼓风机通过管道与炉体的左侧连通,所述炉体内腔的顶部固定连接挡板,所述炉体的正面固定连接有第一电机。本实用新型通过设置挡板、第一电机、转动块、活动块、活动杆、弹簧、第二电机、连接板、第一圆块、第二圆块、连接杆、活动板、挡块、支撑板、进料块、炉排、排渣口、隔板、烟灰处理器和出烟管的配合使用,使环保垃圾焚烧炉便于使用,燃烧后的高温烟气不会影响环境,且环保垃圾焚烧炉能够有效处理处于潮湿状态的垃圾,有利于人们的使用。



1. 一种环保垃圾焚烧炉,包括炉体(1),其特征在于:所述炉体(1)顶部的右侧固定连接 有投料盒(2),所述炉体(1)左侧的底部固定连接 有支撑板(3),所述支撑板(3)的顶部固定 连接有鼓风机(4),所述鼓风机(4)通过管道与炉体(1)的左侧连通;

所述炉体(1)内腔的顶部固定连接 有挡板(5),所述炉体(1)的正面固定 连接有第一电机(6),所述第一电机(6) 转轴的后端贯穿炉体(1)并延伸至炉体(1) 的内部固定连接 有转动块(7),所述炉体(1)的内部活动 连接有活动块(8),所述活动块(8)两侧 的顶部和底部均 固定连接有活动 杆(9),所述活动 杆(9)的表面活 动连接有弹簧(10),所述弹簧(10)的一 侧与活动块(8) 的侧面固定连 接,所述弹簧(10)的另一侧与炉体(1) 的内壁固定连 接,所述活动杆 (9)远离活动块 (8)的一侧贯 穿炉体(1)并 延伸至炉体(1) 的外部,所述活 动块(8)的两侧 均固定连接 有第二电机(11),所述活动块(8)的内 部固定连接 有连接板(17), 所述第二电机 (11)转轴的一 端依次贯穿活 动块(8)和连 接板(17)并延 伸至连接板(17) 的内部固定连 接有第一圆块 (12),所述第 一圆块(12)的 表面活动连 接有第二圆块 (13),所述第 二圆块(13)的 正面固定连 接有连接杆(14),所述连接杆(14)的 前端依次贯 穿连接板(17) 和活动块(8) 并延伸至活动 块(8)的外部 固定连接 有活动板(15), 所述连接板(17) 的表面固定 连接有挡块 (16),所述挡 块(16)的正 面和背面均 与活动块(8) 的内壁固定 连接,所述挡 块(16)的数 量为两个,两 个挡块(16) 之间固定连 接有支撑板 (18),所述支 撑板(18)的 顶部固定连 接有烧嘴(29), 所述炉体(1) 的内部固定 连接有进料 块(19),所述 进料块(19) 的底部贯穿 活动块(8) 并延伸至活 动块(8)的内 部,所述炉体 (1)的内部固 定连接有位 于活动块(8) 底部的炉排 (20),所述炉 体(1)的表面 开设有排渣 口(21),所述 炉体(1)的内 部固定连 接有隔板(22), 所述隔板(22) 的右侧与挡 板(5)的左 侧固定连 接,所述炉体 (1)内腔顶部 的左侧固定 连接有烟灰 处理器(23), 所述炉体(1) 顶部的左侧 连通有出烟 管(24)。

2. 根据权利要求1所述的一种环保垃圾焚烧炉,其特征在于:所述出烟管(24)的顶端固 定连接有遮板(25),所述遮板(25)为长方形。

3. 根据权利要求1所述的一种环保垃圾焚烧炉,其特征在于:所述排渣口(21)的内部活 动连接有排渣盖(26),所述排渣盖(26)的表面设置有外螺纹,所述排渣口(21)的内部设置 有与外螺纹相适配的内螺纹。

4. 根据权利要求1所述的一种环保垃圾焚烧炉,其特征在于:所述炉体(1)的底部固定 连接有支撑腿(27),所述支撑腿(27)固定连接在炉体(1)底部的四角。

5. 根据权利要求1所述的一种环保垃圾焚烧炉,其特征在于:所述炉体(1)的正面固定 连接有玻璃片(28),所述玻璃片(28)为长方形。

一种环保垃圾焚烧炉

技术领域

[0001] 本实用新型涉及焚烧炉技术领域,具体为一种环保垃圾焚烧炉。

背景技术

[0002] 垃圾处理问题一直是全世界关注的重大环境问题,传统的垃圾处理方式主要有填埋和焚烧两种方式,填埋会占用大量宝贵的土地资源,同时污染环境,因而这种简单的处理方式已基本不再采用,与填埋处理相比,垃圾焚烧是一种较好的处理方式,通过焚烧,不仅垃圾体积大大减小,同时还可以利用焚烧产生的热量发电、供热,达到能量再利用的目的,因此,焚烧技术已经成为当前国内外普遍采用的一种垃圾处理技术,目前,垃圾焚烧炉由于不断对垃圾焚烧,其燃烧后的烟气温度高达 200° 以上,目前燃烧后的高温烟气直接流向外界,影响环境,且垃圾在进入焚烧前,大多数处于潮湿状态,现有的垃圾焚烧炉不能有效焚烧这类垃圾,造成垃圾焚烧不彻底,不利于人们的使用。

实用新型内容

[0003] 本实用新型的目的在于提供一种环保垃圾焚烧炉,具备环保垃圾焚烧炉便于使用的优点,解决了焚烧炉使用不方便的问题。

[0004] 为实现上述目的,本实用新型提供如下技术方案:一种环保垃圾焚烧炉,包括炉体,所述炉体顶部的右侧固定连接有投料盒,所述炉体左侧的底部固定连接有支撑板,所述支撑板的顶部固定连接有鼓风机,所述鼓风机通过管道与炉体的左侧连通;

[0005] 所述炉体内腔的顶部固定连接有挡板,所述炉体的正面固定连接有第一电机,所述第一电机转轴的后端贯穿炉体并延伸至炉体的内部固定连接有转动块,所述炉体的内部活动连接有活动块,所述活动块两侧的顶部和底部均固定连接有活动杆,所述活动杆的表面活动连接有弹簧,所述弹簧的一侧与活动块的侧面固定连接,所述弹簧的另一侧与炉体的内壁固定连接,所述活动杆远离活动块的一侧贯穿炉体并延伸至炉体的外部,所述活动块的两侧均固定连接有第二电机,所述活动块的内部固定连接有连接板,所述第二电机转轴的一端依次贯穿活动块和连接板并延伸至连接板的内部固定连接有第一圆块,所述第一圆块的表面活动连接有第二圆块,所述第二圆块的正面固定连接有连接杆,所述连接杆的前端依次贯穿连接板和活动块并延伸至活动块的外部固定连接有活动板,所述连接板的表面固定连接有挡块,所述挡板的正面和背面均与活动块的内壁固定连接,所述挡块的数量为两个,两个挡块之间固定连接有支撑板,所述支撑板的顶部固定连接有烧嘴,所述炉体的内部固定连接有进料块,所述进料块的底部贯穿活动块并延伸至活动块的内部,所述炉体的内部固定连接有位于活动块底部的炉排,所述炉体的表面开设有排渣口,所述炉体的内部固定连接有隔板,所述隔板的右侧与挡板的左侧固定连接,所述炉体内腔顶部的左侧固定连接有烟灰处理器,所述炉体顶部的左侧连通有出烟管。

[0006] 优选的,所述出烟管的顶端固定连接有遮板,所述遮板为长方形。

[0007] 优选的,所述排渣口的内部活动连接有排渣盖,所述排渣盖的表面设置有外螺纹,

所述排渣口的内部设置有与外螺纹相适配的内螺纹。

[0008] 优选的,所述炉体的底部固定连接支撑腿,所述支撑腿固定连接在炉体底部的四角。

[0009] 优选的,所述炉体的正面固定连接玻璃片,所述玻璃片为长方形。

[0010] 与现有技术相比,本实用新型的有益效果如下:

[0011] 1、本实用新型通过设置挡板、第一电机、转动块、活动块、活动杆、弹簧、第二电机、连接板、第一圆块、第二圆块、连接杆、活动板、挡块、支撑板、进料块、炉排、排渣口、隔板、烟灰处理器和出烟管的配合使用,使环保垃圾焚烧炉便于使用,燃烧后的高温烟气不会影响环境,且环保垃圾焚烧炉能够有效处理处于潮湿状态的垃圾,有利于人们的使用。

[0012] 2、本实用新型通过设置遮板,避免雨水进入出烟管,通过设置排渣盖,使炉体便于排渣,通过设置支撑腿,使环保垃圾焚烧炉使用更稳定,通过设置玻璃片,便于人们观测环保垃圾焚烧炉内垃圾的焚烧情况。

附图说明

[0013] 图1为本实用新型结构示意图;

[0014] 图2为本实用新型结构正视图;

[0015] 图3为本实用新型结构活动板连接图。

[0016] 图中:1炉体、2投料盒、3支撑板、4鼓风机、5挡板、6第一电机、7转动块、8活动块、9活动杆、10弹簧、11第二电机、12第一圆块、13第二圆块、14连接杆、15活动板、16挡块、17连接板、18支撑板、19进料块、20炉排、21排渣口、22隔板、23烟灰处理器、24出烟管、25遮板、26排渣盖、27支撑腿、28玻璃片、29烧嘴。

具体实施方式

[0017] 下面将结合本实用新型实施例中的附图,对本实用新型实施例中的技术方案进行清楚、完整地描述,显然,所描述的实施例仅仅是本实用新型一部分实施例,而不是全部的实施例。基于本实用新型中的实施例,本领域普通技术人员在没有做出创造性劳动前提下所获得的所有其他实施例,都属于本实用新型保护的范围。

[0018] 请参阅图1-3,一种环保垃圾焚烧炉,包括炉体1,炉体1的底部固定连接支撑腿27,支撑腿27固定连接在炉体1底部的四角,通过设置支撑腿27,使环保垃圾焚烧炉使用更稳定,炉体1的正面固定连接玻璃片28,玻璃片28为长方形,通过设置玻璃片28,便于人们观测环保垃圾焚烧炉内垃圾的焚烧情况,炉体1顶部的右侧固定连接投料盒2,炉体1左侧的底部固定连接支撑板3,支撑板3的顶部固定连接鼓风机4,鼓风机4通过管道与炉体1的左侧连通;

[0019] 炉体1内腔的顶部固定连接挡板5,炉体1的正面固定连接第一电机6,第一电机6转轴的后端贯穿炉体1并延伸至炉体1的内部固定连接转动块7,炉体1的内部活动连接有活动块8,活动块8两侧的顶部和底部均固定连接活动杆9,活动杆9的表面活动连接有弹簧10,弹簧10的一侧与活动块8的侧面固定连接,弹簧10的另一侧与炉体1的内壁固定连接,活动杆9远离活动块8的一侧贯穿炉体1并延伸至炉体1的外部,活动块8的两侧均固定连接第二电机11,活动块8的内部固定连接连接板17,第二电机11转轴的一端依次贯穿

活动块8和连接板17并延伸至连接板17的内部固定连接有第一圆块12,第一圆块12的表面活动连接有第二圆块13,第二圆块13的正面固定连接连接有连接杆14,连接杆14的前端依次贯穿连接板17和活动块8并延伸至活动块8的外部固定连接连接有活动板15,连接板17的表面固定连接连接有挡块16,挡块16的正面和背面均与活动块8的内壁固定连接,挡块16的数量为两个,两个挡块16之间固定连接连接有支撑板18,支撑板18的顶部固定连接连接有烧嘴29,炉体1的内部固定连接连接有进料块19,进料块19的底部贯穿活动块8并延伸至活动块8的内部,炉体1的内部固定连接连接有位于活动块8底部的炉排20,炉体1的表面开设有排渣口21,排渣口21的内部活动连接有排渣盖26,排渣盖26的表面设置有外螺纹,排渣口21的内部设置有与外螺纹相适配的内螺纹,通过设置排渣盖26,使炉体1便于排渣,炉体1的内部固定连接连接有隔板22,隔板22的右侧与挡板5的左侧固定连接,炉体1内腔顶部的左侧固定连接连接有烟灰处理器23,炉体1顶部的左侧连通有出烟管24,出烟管24的顶端固定连接连接有遮板25,遮板25为长方形,通过设置遮板25,避免雨水进入出烟管24,通过设置挡板5、第一电机6、转动块7、活动块8、活动杆9、弹簧10、第二电机11、连接板17、第一圆块12、第二圆块13、连接杆14、活动板15、挡块16、支撑板18、进料块19、炉排20、排渣口21、隔板22、烟灰处理器23和出烟管24的配合使用,使环保垃圾焚烧炉便于使用,燃烧后的高温烟气不会影响环境,且环保垃圾焚烧炉能够有效处理处于潮湿状态的垃圾,有利于人们的使用。

[0020] 使用时,将垃圾从投料盒2内放入,启动第一电机6,第一电机6带动转动块7转动,转动块7将垃圾有规律的从进料块19进入活动块8内的连接板15上,启动第二电机11,第二电机11带动第一圆块12转动,第一圆块12带动第二圆块13、连接杆14和活动板15转动,由于两个活动板15不是一个方向,在弹簧10的配合下,使连接板17左右移动,启动烧嘴29和鼓风机4,鼓风机4加大炉体1内空气的流速,对活动块8内连接板17上的垃圾进行焚烧,连接板17上有通孔,焚烧后的垃圾从连接板17上的通孔和炉排20流入炉底,燃烧产生的气体由烟气处理器23处理后从出烟管24排出,使环保垃圾焚烧炉便于使用,燃烧后的高温烟气不会影响环境,且环保垃圾焚烧炉能够有效处理处于潮湿状态的垃圾,有利于人们的使用。

[0021] 综上所述:该环保垃圾焚烧炉,通过挡板5、第一电机6、转动块7、活动块8、活动杆9、弹簧10、第二电机11、连接板17、第一圆块12、第二圆块13、连接杆14、活动板15、挡块16、支撑板18、进料块19、炉排20、排渣口21、隔板22、烟灰处理器23和出烟管24的配合,解决了焚烧炉使用不方便的问题。

[0022] 尽管已经示出和描述了本实用新型的实施例,对于本领域的普通技术人员而言,可以理解在不脱离本实用新型的原理和精神的情况下可以对这些实施例进行多种变化、修改、替换和变型,本实用新型的范围由所附权利要求及其等同物限定。

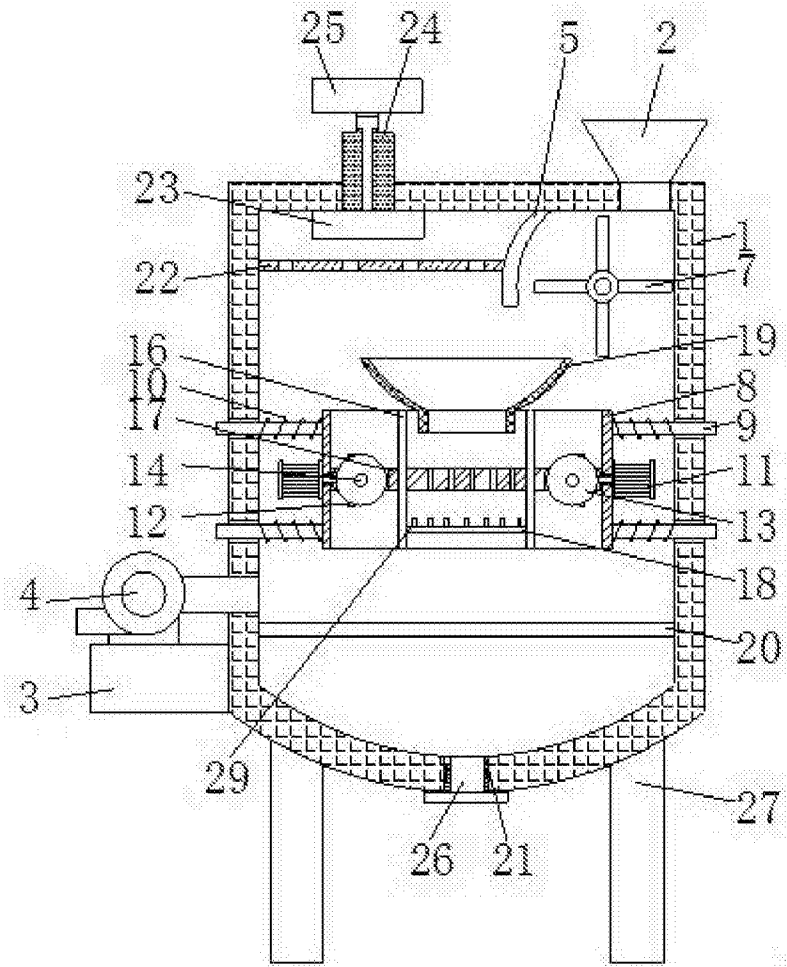


图1

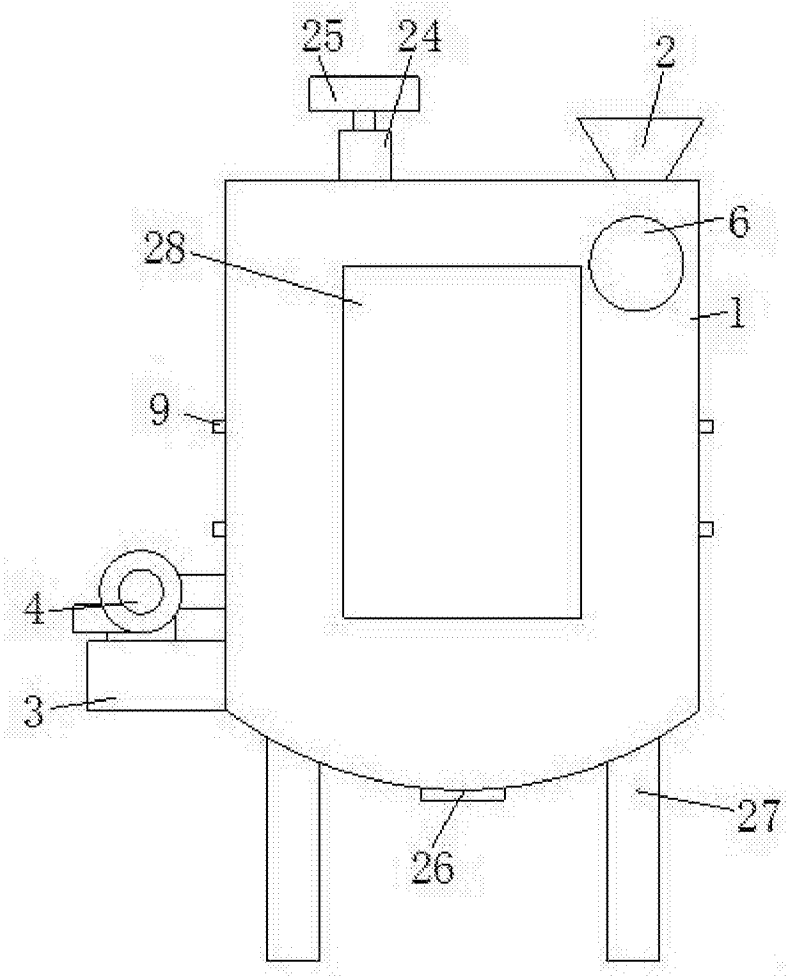


图2

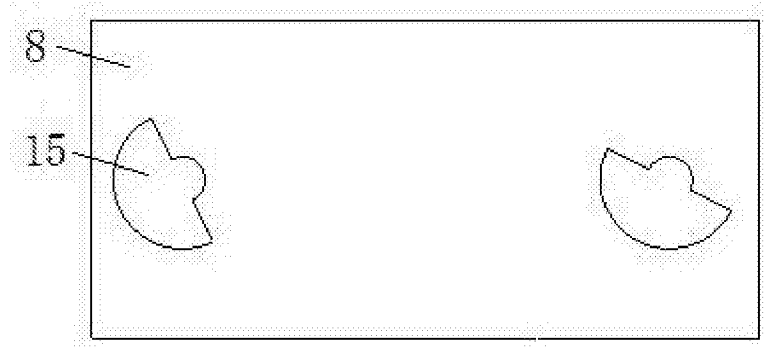


图3