



(19) 대한민국특허청(KR)
(12) 공개특허공보(A)

(11) 공개번호 10-2017-0104835
(43) 공개일자 2017년09월18일

(51) 국제특허분류(Int. Cl.)
G07F 9/04 (2006.01) B65B 11/52 (2006.01)
B65B 41/14 (2006.01) B65B 41/16 (2006.01)
B65B 51/14 (2006.01) B65B 57/10 (2006.01)
B65B 61/26 (2006.01) G07D 1/06 (2006.01)
G07F 5/24 (2006.01) G07F 9/02 (2006.01)

(71) 출원인
주식회사 쎬앤틱
서울특별시 금천구 가산디지털1로 70, 지층 105호
(가산동, 호서대벤처타워)

(52) CPC특허분류
G07F 9/04 (2013.01)
B65B 11/52 (2013.01)

(72) 발명자
석대원
경기도 성남시 분당구 양현로 220, 1106동 102호
(이매동, 이매촌)

(21) 출원번호 10-2016-0027756

(74) 대리인
서재승

(22) 출원일자 2016년03월08일

심사청구일자 2016년03월08일

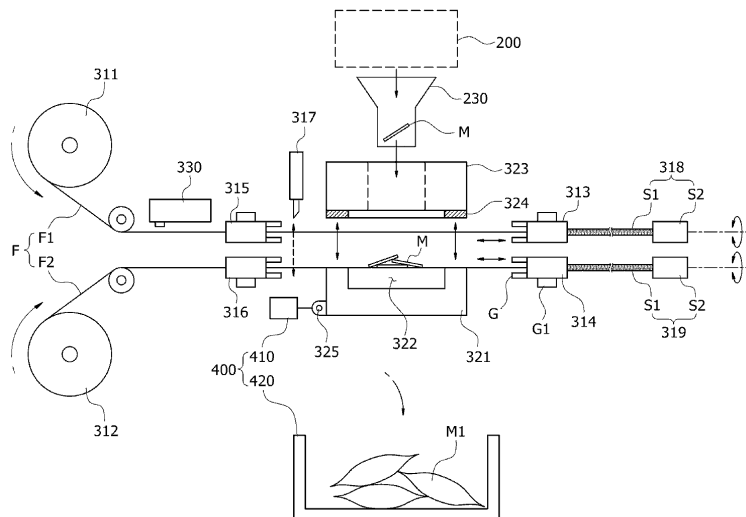
전체 청구항 수 : 총 7 항

(54) 발명의 명칭 **미회수 동전 포장 및 보관 장치**

(57) 요약

본 발명은 동전 사용 기기용 미회수 동전 포장 장치에 관한 것으로, 자동 판매기 등 동전을 사용하는 동전 사용 기기에서 동전 배출구에 저장된 미회수된 동전을 포장하여 보관하도록 함으로써, 동전이 버려지거나 또는 다른 사람이 가져가는 것을 방지하고, 동전을 정당한 소비자에게 다시 반환할 수 있으며, 동전의 사용을 더욱 활성화시킬 수 있고, 미회수 동전을 포장하는 과정에서 미회수 동전에 대한 식별 정보를 인쇄하여 포장 보관하도록 함으로써, 정당한 소비자가 미회수 동전을 다시 되찾으려고 하는 경우, 식별 정보와 대조하여 미회수 동전을 정확하게 다시 반환시켜줄 수 있으며, 이를 통해 미회수 동전에 대한 반환 과정에서 발생할 수 있는 다툼 발생 가능성을 예방할 수 있는 동전 사용 기기용 미회수 동전 포장 장치를 제공한다.

대표도



(52) CPC특허분류

B65B 41/14 (2013.01)

B65B 41/16 (2013.01)

B65B 51/14 (2013.01)

B65B 57/10 (2013.01)

B65B 61/26 (2013.01)

G07D 1/06 (2013.01)

G07F 5/24 (2013.01)

G07F 9/026 (2013.01)

명세서

청구범위

청구항 1

동전을 사용할 수 있도록 화폐 투입구 및 동전 배출구를 갖는 동전 사용 기기에 구비되어 미회수된 동전을 포장하는 동전 사용 기기용 미회수 동전 포장 장치로서,

상기 동전 배출구에 배출된 동전의 유무를 감지하는 동전 감지 센서;

상기 동전 배출구에 저장된 동전을 상기 동전 배출구로부터 반출하는 동전 반출 모듈;

상기 동전 반출 모듈에 의해 반출된 동전을 공급받아 포장하는 동전 포장 모듈; 및

상기 동전 감지 센서의 감지 신호를 인가받고, 인가받은 감지 신호에 따라 상기 동전 반출 모듈 및 동전 포장 모듈의 동작 상태를 제어하는 제어부

를 포함하고, 상기 동전 감지 센서에 의해 상기 동전 배출구에 동전이 기준 시간 동안 저장된 상태로 감지된 경우 상기 제어부에 의해 상기 동전 반출 모듈 및 동전 포장 모듈이 작동하도록 동작 제어되는 것을 특징으로 하는 동전 사용 기기용 미회수 동전 포장 장치.

청구항 2

제 1 항에 있어서,

상기 동전 포장 모듈은

상기 동전 반출 모듈에 의해 반출된 동전을 공급받아 수용할 수 있도록 포장 필름을 공급하는 필름 공급부;

상기 필름 공급부에 의해 공급된 상기 포장 필름에 동전이 수용된 상태에서 상기 포장 필름을 밀봉 접합하는 필름 접합부; 및

상기 포장 필름의 일면에 동전에 대한 식별 정보를 인쇄하는 인쇄부

를 포함하는 것을 특징으로 하는 동전 사용 기기용 미회수 동전 포장 장치.

청구항 3

제 2 항에 있어서,

상기 포장 필름은 상기 동전 반출 모듈에 의해 반출되는 동전이 안착되는 하부 포장 필름과, 상기 하부 포장 필름에 동전이 안착된 상태에서 동전의 상부 공간을 감싸도록 상기 하부 포장 필름의 상부에 배치되는 상부 포장 필름을 포함하는 것을 특징으로 하는 동전 사용 기기용 미회수 동전 포장 장치.

청구항 4

제 3 항에 있어서,

상기 필름 공급부는

상기 상부 포장 필름과 하부 포장 필름이 각각 권취되는 상부롤 및 하부롤;

상기 동전 반출 모듈에 의해 반출되는 동전이 안착될 수 있도록 상기 하부롤로부터 상기 하부 포장 필름을 인출하여 동전이 반출되는 위치에 배치시키는 하부 이동 그립;

상기 상부롤로부터 상기 상부 포장 필름을 인출하여 상기 하부 포장 필름의 동전 안착 영역의 상부에 배치시키

는 상부 이동 그림;

상기 하부롤과 하부 이동 그림 사이 구간에 고정 배치되어 상기 하부 포장 필름의 위치를 고정 또는 고정 해제 하는 하부 고정 그림; 및

상기 상부롤과 상부 이동 그림 사이 구간에 고정 배치되어 상기 상부 포장 필름의 위치를 고정 또는 고정 해제 하는 상부 고정 그림

을 포함하는 것을 특징으로 하는 동전 사용 기기용 미회수 동전 포장 장치.

청구항 5

제 4 항에 있어서,

상기 필름 접합부는

상기 필름 공급부에 의해 상기 상부 포장 필름과 하부 포장 필름이 그 사이에 동전이 수용되도록 배치된 상태에서 상기 상부 포장 필름과 하부 포장 필름의 가장자리 둘레를 융착시키도록 형성되는 것을 특징으로 하는 동전 사용 기기용 미회수 동전 포장 장치.

청구항 6

제 4 항에 있어서,

상기 인쇄부는 상기 상부롤과 상기 상부 고정 그림 사이 구간에 배치되어 상기 상부 포장 필름의 상면에 동전에 대한 식별 정보를 인쇄하는 것을 특징으로 하는 동전 사용 기기용 미회수 동전 포장 장치.

청구항 7

제 1 항 내지 제 6 항 중 어느 한 항에 있어서,

상기 동전 포장 모듈에 의해 동전 포장이 완료된 동전 포장물을 상기 동전 포장 모듈로부터 이송하여 보관하는 동전 이송 보관 모듈

을 더 포함하는 것을 특징으로 하는 동전 사용 기기용 미회수 동전 포장 장치.

발명의 설명

기술 분야

[0001] 본 발명은 동전 사용 기기용 미회수 동전 포장 장치에 관한 것이다. 보다 상세하게는 자동 판매기 등 동전을 사용하는 동전 사용 기기에서 동전 배출구에 저장된 미회수된 동전을 포장하여 보관하도록 함으로써, 동전이 버려지거나 또는 다른 사람이 가져가는 것을 방지하고, 동전을 정당한 소비자에게 다시 반환할 수 있으며, 동전의 사용을 더욱 활성화시킬 수 있고, 미회수 동전을 포장하는 과정에서 미회수 동전에 대한 식별 정보를 인쇄하여 포장 보관하도록 함으로써, 정당한 소비자가 미회수 동전을 다시 되찾으려고 하는 경우, 식별 정보와 대조하여 미회수 동전을 정확하게 다시 반환시켜줄 수 있으며, 이를 통해 미회수 동전에 대한 반환 과정에서 발생할 수 있는 다툼 발생 가능성을 예방할 수 있는 동전 사용 기기용 미회수 동전 포장 장치에 관한 것이다.

배경 기술

[0002] 일반적으로 국가가 경제적으로 성장하게 되고 부유해지면, 인플레이션 등으로 인해 통화량도 증가한다고 한다. 통화량이 증가하게 되면, 지폐 및 동전을 포함한 화폐의 발행량도 자연히 늘어나게 되는데, 통화량이 증가하게 되면 화폐의 가치가 상대적으로 낮아지게 된다고 한다. 경제활동을 위해서는 고액 화폐와 소액 화폐가 모두 필요하게 되는데, 소액 화폐의 주종을 이루는 동전의 경우, 그 가치가 지폐에 비해 상대적으로 작기 때문에 경제

활동 및 상거래시 주로 거스름돈 등으로 이용되고, 동전만으로 어떤 물건을 구매하는데에는 많은 양이 필요하게 된다.

- [0003] 따라서, 소비자층인 일반인들은 동전을 소홀히 취급하여 적극적으로 사용하지 않고, 가정에 있는 저금통, 서랍 같은 곳에 모아 두거나, 심한 경우에는 아무렇게나 보관하는 경우가 많이 있다.
- [0004] 현대 사회에서 동전을 주로 사용하는 용도로는 자동 판매기나 또는 동전 교환기 등이 있는데, 동전에 대한 취급을 소홀히 함에 따라 소비자가 자동 판매기에서 물건을 구매하거나 동전 교환기 등을 이용하여 동전을 교환하고 난 이후, 동전 배출구에 공급된 동전을 깜빡하고 그대로 놓아두고 이동하는 경우가 빈번히 발생하고 있다.
- [0005] 자동 판매기와 같이 동전을 사용할 수 있는 동전 사용 기기에서 소비자에 의해 회수되지 않은 동전의 미회수량은 계속해서 증가하고 있는 추세이며, 심지어는 동전 사용 기기의 동전 배출구에 방치된 동전이 동전 배출구에 딱 차서 외부 공간으로 넘쳐 버려지는 등의 문제까지 발생하고 있다.
- [0006] 이와 같이 버려지고 낭비되는 동전에 의해 정부에서는 매년 새롭게 동전을 제작 배포해야 하는데, 동전의 제작에는 상당한 제작 비용이 소요되고, 심지어는 동전의 가치보다 그 제작 비용이 더 크게 소요되는 경우도 있다는 점을 고려할 때, 미회수된 동전을 버려지지 않게 보관해야 할 필요가 있다.
- [0007] 한편, 동전 사용 기기로부터 동전을 미회수한 소비자가 한참 시간이 흐른 뒤, 미회수된 동전을 다시 되찾으러 오는 경우도 발생하는데, 이 경우, 미회수 동전이 이미 다른 소비자에 의해 회수되었거나 혹은 그냥 버려지는 등의 일이 발생하여 그 미회수 동전을 다시 찾을 수 없게 되는 등의 문제가 발생하는 경우가 있으며, 이 경우 특정 소비자 또는 동전 사용 기기 관리자에게 다툼 또는 손해가 발생할 수 있는 문제가 있다.

선행기술문헌

특허문헌

- [0008] (특허문헌 0001) 국내공개특허 제10-2001-0085055호

발명의 내용

해결하려는 과제

- [0009] 본 발명은 종래 기술의 문제점을 해결하기 위해 발명한 것으로서, 본 발명의 목적은 자동 판매기 등 동전을 사용하는 동전 사용 기기에서 동전 배출구에 저장된 미회수된 동전을 포장하여 보관하도록 함으로써, 동전이 버려지거나 또는 다른 사람이 가져가는 것을 방지하고, 동전을 정당한 소비자에게 다시 반환할 수 있으며, 동전의 사용을 더욱 활성화시킬 수 있는 동전 사용 기기용 미회수 동전 포장 장치를 제공하는 것이다.
- [0010] 본 발명의 다른 목적은 미회수 동전을 포장하는 과정에서 미회수 동전에 대한 식별 정보를 인쇄하여 포장 보관하도록 함으로써, 정당한 소비자가 미회수 동전을 다시 되찾으려고 하는 경우, 식별 정보와 대조하여 미회수 동전을 정확하게 다시 반환시켜줄 수 있으며, 이를 통해 미회수 동전에 대한 반환 과정에서 발생할 수 있는 다툼 발생 가능성을 예방할 수 있는 동전 사용 기기용 미회수 동전 포장 장치를 제공하는 것이다.
- [0011] 본 발명의 또 다른 목적은 별도의 감지 센서를 통해 자동으로 미회수 동전을 감지하여 포장 보관하도록 함으로써, 미회수 동전에 대한 낭비를 방지할 수 있으며, 더욱 정확하게 포장 작업을 수행할 수 있는 동전 사용 기기용 미회수 동전 포장 장치를 제공하는 것이다.

과제의 해결 수단

- [0012] 본 발명은, 동전을 사용할 수 있도록 화폐 투입구 및 동전 배출구를 갖는 동전 사용 기기에 구비되어 미회수된 동전을 포장하는 동전 사용 기기용 미회수 동전 포장 장치로서, 상기 동전 배출구에 배출된 동전의 유무를 감지하는 동전 감지 센서; 상기 동전 배출구에 저장된 동전을 상기 동전 배출구로부터 반출하는 동전 반출 모듈; 상기 동전 반출 모듈에 의해 반출된 동전을 공급받아 포장하는 동전 포장 모듈; 및 상기 동전 감지 센서의 감지 신호를 인가받고, 인가받은 감지 신호에 따라 상기 동전 반출 모듈 및 동전 포장 모듈의 동작 상태를 제어하는 제어부를 포함하고, 상기 동전 감지 센서에 의해 상기 동전 배출구에 동전이 기준 시간 동안 저장된 상태로 감지된 경우 상기 제어부에 의해 상기 동전 반출 모듈 및 동전 포장 모듈이 작동하도록 동작 제어되는 것을 특징

으로 하는 동전 사용 기기용 미회수 동전 포장 장치를 제공한다.

- [0013] 이때, 상기 동전 포장 모듈은, 상기 동전 반출 모듈에 의해 반출된 동전을 공급받아 수용할 수 있도록 포장 필름을 공급하는 필름 공급부; 상기 필름 공급부에 의해 공급된 상기 포장 필름에 동전이 수용된 상태에서 상기 포장 필름을 밀봉 접합하는 필름 접합부; 및 상기 포장 필름의 일면에 동전에 대한 식별 정보를 인쇄하는 인쇄부를 포함할 수 있다.
- [0014] 또한, 상기 포장 필름은 상기 동전 반출 모듈에 의해 반출되는 동전이 안착되는 하부 포장 필름과, 상기 하부 포장 필름에 동전이 안착된 상태에서 동전의 상부 공간을 감싸도록 상기 하부 포장 필름의 상부에 배치되는 상부 포장 필름을 포함할 수 있다.
- [0015] 또한, 상기 필름 공급부는, 상기 상부 포장 필름과 하부 포장 필름이 각각 권취되는 상부를 및 하부를; 상기 동전 반출 모듈에 의해 반출되는 동전이 안착될 수 있도록 상기 하부로부터 상기 하부 포장 필름을 인출하여 동전이 반출되는 위치에 배치시키는 하부 이동 그룹; 상기 상부로부터 상기 상부 포장 필름을 인출하여 상기 하부 포장 필름의 동전 안착 영역의 상부에 배치시키는 상부 이동 그룹; 상기 하부와 하부 이동 그룹 사이 구간에 고정 배치되어 상기 하부 포장 필름의 위치를 고정 또는 고정 해제하는 하부 고정 그룹; 및 상기 상부와 상부 이동 그룹 사이 구간에 고정 배치되어 상기 상부 포장 필름의 위치를 고정 또는 고정 해제하는 상부 고정 그룹을 포함할 수 있다.
- [0016] 또한, 상기 필름 접합부는, 상기 필름 공급부에 의해 상기 상부 포장 필름과 하부 포장 필름이 그 사이에 동전이 수용되도록 배치된 상태에서 상기 상부 포장 필름과 하부 포장 필름의 가장자리 둘레를 융착시키도록 형성될 수 있다.
- [0017] 또한, 상기 인쇄부는 상기 상부와 상기 상부 고정 그룹 사이 구간에 배치되어 상기 상부 포장 필름의 상면에 동전에 대한 식별 정보를 인쇄할 수 있다.
- [0018] 또한, 상기 미회수 동전 포장 장치는, 상기 동전 포장 모듈에 의해 동전 포장이 완료된 동전 포장물을 상기 동전 포장 모듈로부터 이송하여 보관하는 동전 이송 보관 모듈을 더 포함하여 구성될 수 있다.

발명의 효과

- [0019] 본 발명에 의하면, 자동 판매기 등 동전을 사용하는 동전 사용 기기에서 동전 배출구에 저장된 미회수된 동전을 포장하여 보관하도록 함으로써, 동전이 버려지거나 또는 다른 사람이 가져가는 것을 방지하고, 동전을 정당한 소비자에게 다시 반환할 수 있으며, 동전의 사용을 더욱 활성화시킬 수 있는 효과가 있다.
- [0020] 또한, 미회수 동전을 포장하는 과정에서 미회수 동전에 대한 식별 정보를 인쇄하여 포장 보관하도록 함으로써, 정당한 소비자가 미회수 동전을 다시 되찾으려고 하는 경우, 식별 정보와 대조하여 미회수 동전을 정확하게 다시 반환시켜줄 수 있으며, 이를 통해 미회수 동전에 대한 반환 과정에서 발생할 수 있는 다툼 발생 가능성을 예방할 수 있는 효과가 있다.
- [0021] 또한, 별도의 감지 센서를 통해 자동으로 미회수 동전을 감지하여 포장 보관하도록 함으로써, 미회수 동전에 대한 낭비를 방지할 수 있으며, 더욱 정확하게 포장 작업을 수행할 수 있는 효과가 있다.

도면의 간단한 설명

- [0022] 도 1은 본 발명의 일 실시예에 따른 동전 사용 기기용 미회수 동전 포장 장치의 구성을 개략적으로 도시한 기능 블록도,
 도 2는 본 발명의 일 실시예에 따른 동전 감지 센서 및 동전 반출 모듈의 구성을 개념적으로 도시한 도면,
 도 3은 본 발명의 일 실시예에 따른 동전 포장 모듈 및 동전 이송 보관 모듈의 구성을 개념적으로 도시한 도면,
 도 4a 내지 도 4e는 본 발명의 일 실시예에 따른 동전 포장 모듈 및 동전 이송 보관 모듈의 작동 방식을 단계적으로 도시한 작동 상태도이다.

발명을 실시하기 위한 구체적인 내용

- [0023] 이하, 본 발명의 바람직한 실시예를 첨부된 도면들을 참조하여 상세히 설명한다. 우선 각 도면의 구성요소들에 참조부호를 부가함에 있어서, 동일한 구성요소들에 대해서는 비록 다른 도면상에 표시되더라도 가능한 한 동일한 부호를 가지도록 하고 있음에 유의해야 한다. 또한, 본 발명을 설명함에 있어, 관련된 공지 구성 또는 기능

에 대한 구체적인 설명이 본 발명의 요지를 흐릴 수 있다고 판단되는 경우에는 그 상세한 설명은 생략한다.

- [0024] 도 1은 본 발명의 일 실시예에 따른 동전 사용 기기용 미회수 동전 포장 장치의 구성을 개략적으로 도시한 기능 블록도이다.
- [0025] 본 발명의 일 실시예에 따른 미회수 동전 포장 장치(20)는 동전을 사용 또는 교환할 수 있도록 화폐 투입구(11) 및 동전 배출구(15)를 갖는 동전 사용 기기(10)에 구비되어 미회수된 동전을 포장 및 보관하는 장치이다.
- [0026] 동전 사용 기기(10)는 일반적으로 자동 판매기나 또는 동전 교환기 등을 예로 들 수 있는데, 이외에도 버스 등에 설치되어 있는 버스 요금 계산기 등 동전을 사용할 수 있는 모든 기기를 의미한다.
- [0027] 이러한 동전 사용 기기(10)에는 일반적으로 지폐 또는 동전을 투입할 수 있는 화폐 투입구(11)가 설치되고, 화폐 투입구(11)를 통해 투입된 지폐 또는 동전이 정상적인 화폐인지 식별하는 화폐 판별부(12)가 구비된다. 화폐 판별부(12)를 통해 판별된 화폐가 비정상적인 화폐, 예를 들면, 불량 동전인 경우, 동전 배출구(15)를 통해 해당 동전을 그대로 배출시킨다. 정상적인 화폐라고 판단된 경우에는 투입된 화폐를 저장하는 투입 화폐 저장부(13)에 화폐를 저장하고, 사용자에게 거스름돈을 제공해야 하는 경우, 이를 계산하여 동전 배출구(15)로 거스름돈을 동전 형태로 배출한다. 이때, 동전 배출구(15)에 동전을 배출시키기 위해 별도의 배출 화폐 저장부(14)가 마련될 수 있다. 사용자는 동전 사용 기기의 사용이 완료된 이후 동전 배출구(15)를 통해 배출된 동전을 회수할 수 있다.
- [0028] 본 발명의 일 실시예에 따른 동전 사용 기기용 미회수 동전 포장 장치(20)는 이러한 동전 사용 기기(10)에서 동전 배출구(15)를 통해 배출된 동전이 미회수된 경우, 미회수된 동전을 포장하여 보관하는 장치로서, 동전 감지 센서(100), 동전 반출 모듈(200), 동전 포장 모듈(300) 및 제어부(500)를 포함하여 구성되고, 동전 이송 보관 모듈(400)을 더 포함하여 구성될 수 있다.
- [0029] 동전 감지 센서(100)는 동전 사용 기기(10)의 동전 배출구(15)에 배출된 동전(M)의 유무를 감지하는 센서로서, 광센서 또는 압력 센서 등 동전 유무를 인식할 수 있는 다양한 센서를 이용하여 구성될 수 있다. 동전 반출 모듈(200)은 동전 배출구에 저장된 동전(M)을 동전 배출구(15)로부터 동전 포장 모듈(300)로 반출하며, 동전 포장 모듈(300)은 동전 반출 모듈(200)에 의해 반출된 동전(M)을 공급받아 포장한다. 제어부(500)는 동전 감지 센서(100)의 감지 신호를 인가받고, 인가받은 감지 신호에 따라 동전 반출 모듈(200) 및 동전 포장 모듈(300)의 동작 상태를 제어한다.
- [0030] 이때, 동전 감지 센서(100)에 의해 동전 배출구(15)에 동전(M)이 기준 시간 동안 저장된 상태로 감지된 경우, 동전 반출 모듈(200) 및 동전 포장 모듈(300)이 작동하도록 제어부(500)에 의해 동작 제어될 수 있다.
- [0031] 예를 들면, 소비자가 자동 판매기에서 물건을 구매한 후, 거스름돈으로 700원이 동전 배출구(15)로 배출된 상태에서, 해당 구매자가 깜빡 잊고 동전 배출구(15)에서 거스름돈을 회수하지 않고 가버린 경우, 동전 감지 센서(100)는 동전 배출구(15)에 동전(M)이 있는지 여부를 감지하고, 이러한 동전(M) 존재 상태가 기준 시간 동안, 예를 들면, 1분 동안 계속된 경우, 제어부(500)는 동전 반출 모듈(200)을 작동시켜 동전 배출구(15)에 저장된 미회수 동전(M)을 반출시키고, 동전 포장 모듈(300)을 작동시켜 반출된 동전(M)을 포장하도록 한다.
- [0032] 본 발명은 동전 포장 모듈(300)에 의해 동전 포장이 완료된 상태에서 동전 포장물(M1)을 동전 포장 모듈(300)로부터 이송하여 보관하는 동전 이송 보관 모듈(400)을 더 포함할 수 있다. 따라서, 본 발명은, 전술한 바와 같이 미회수 동전(M)을 동전 포장 모듈(300)을 통해 포장한 이후, 제어부(500)에 의해 동전 이송 보관 모듈(400)을 작동시켜 포장된 미회수 동전(M)을 이송하여 별도의 보관함에 보관할 수 있다.
- [0033] 이와 같은 구성에 따라 본 발명에 따른 동전 사용 기기용 미회수 동전 포장 장치(20)는 소비자에 의해 미회수된 동전을 별도로 포장 보관할 수 있고, 이에 따라 동전이 버려지는 일 없이 안정적으로 동전을 회수할 수 있을 뿐만 아니라 소비자가 추후 동전을 되찾으러 오는 경우에도 이를 다시 정상적으로 되돌려 줄 수 있어 소비자와의 분쟁을 미연에 방지할 수 있고, 소비자의 손해를 방지할 수 있다.
- [0034] 다음으로, 본 발명의 일 실시예에 따른 미회수 동전 포장 장치의 세부 구성에 대해 도 2 내지 도 4를 중심으로 상세히 살펴본다.
- [0035] 도 2는 본 발명의 일 실시예에 따른 동전 감지 센서 및 동전 반출 모듈의 구성을 개념적으로 도시한 도면이다.
- [0036] 동전 배출구(15)는 동전 사용 기기(10) 내부에 별도의 동전 배출 통로(15-1)를 통해 동전(M)이 배출되도록 형성되는데, 동전 감지 센서(100)는 동전 배출구(15)에 동전(M)이 배출되어 있는지 여부를 감지하도록 구성된다.

- [0037] 이러한 동전 감지 센서(100)는 광센서 등을 이용하여 동전의 유무를 감지하는 방식 등 다양한 방식으로 형성될 수 있으며, 본 발명의 일 실시예에 따라 동전 배출구(15)의 무게를 감지하는 방식으로 형성될 수도 있다. 이 경우, 동전 배출구(15)의 하단에 로드셀을 장착하여 무게를 감지하는 방식으로 구성될 수 있다.
- [0038] 동전 반출 모듈(200)은 동전 배출구(15)에 저장된 동전(M)을 동전 배출구(15)로부터 동전 포장 모듈(300) 측으로 반출하는 장치로서, 다양한 방식으로 구성될 수 있는데, 본 발명의 일 실시예에서는 도 2에 도시된 바와 같이 동전 배출구(15)의 바닥 지지면을 이루며 직선 이동 가능하게 배치되는 가동 플레이트(210)와, 가동 플레이트(210)를 직선 이동시키는 반출 구동부(220)를 포함하여 구성될 수 있다. 반출 구동부(220)는 에어 실린더 방식으로 구성될 수 있으며, 제어부(500)의 제어 신호에 따라 작동하도록 구성될 수 있다.
- [0039] 따라서, 동전 배출구(15)에 동전(M)이 기준 시간 이상 존재하는 것으로 동전 감지 센서(100)에 의해 감지된 경우, 동전 반출 모듈(200)의 가동 플레이트(210)가 직선 이동하게 되면, 동전 배출구(15)에 저장된 동전(M)은 동전 배출구(15)로부터 자유낙하하여 동전 포장 모듈(300) 측으로 유입된다. 이때, 동전 배출구(15)의 하부에는 동전의 반출 경로를 가이드할 수 있도록 별도의 반출 가이드부(230)가 구비될 수 있다.
- [0040] 도 3은 본 발명의 일 실시예에 따른 동전 포장 모듈 및 동전 이송 보관 모듈의 구성을 개념적으로 도시한 도면이고, 도 4a 내지 도 4e는 본 발명의 일 실시예에 따른 동전 포장 모듈 및 동전 이송 보관 모듈의 작동 방식을 단계적으로 도시한 작동 상태도이다.
- [0041] 동전 포장 모듈(300)은 동전 반출 모듈(200)에 의해 반출된 동전(M)을 공급받아 수용할 수 있도록 포장 필름(F)을 공급하는 필름 공급부(310)와, 필름 공급부(310)에 의해 공급된 포장 필름(F)에 동전(M)이 수용된 상태에서 포장 필름(F)을 밀봉 접합하는 필름 접합부(320)와, 포장 필름(F)의 일면에 동전에 대한 식별 정보를 인쇄하는 인쇄부(330)를 포함하여 구성될 수 있다.
- [0042] 포장 필름(F)은 2개의 포장 필름으로 구성될 수 있는데, 예를 들면, 동전 반출 모듈(200)에 의해 반출되는 동전(M)이 안착되는 하부 포장 필름(F2)과, 하부 포장 필름(F2)에 동전(M)이 안착된 상태에서 동전(M)의 상부 공간을 감싸도록 하부 포장 필름(F2)의 상부에 배치되는 상부 포장 필름(F1)을 포함하여 구성될 수 있다.
- [0043] 필름 공급부(310)는 상부 포장 필름(F1)과 하부 포장 필름(F2)을 각각 공급할 수 있도록 구성되는데, 상부 포장 필름(F1)과 하부 포장 필름(F2)이 각각 권취되는 상부롤(311) 및 하부롤(312)과, 동전 반출 모듈(200)에 의해 반출되는 동전(M)이 안착될 수 있도록 하부롤(312)로부터 하부 포장 필름(F2)을 인출하여 동전(M)이 반출되는 위치에 배치시키는 하부 이동 그립(314)과, 상부롤(311)로부터 상부 포장 필름(F1)을 인출하여 하부 포장 필름(F2)의 동전 안착 영역의 상부에 배치시키는 상부 이동 그립(313)과, 하부롤(312)과 하부 이동 그립(314) 사이 구간에 고정 배치되어 하부 포장 필름(F2)의 위치를 고정 또는 고정 해제하는 하부 고정 그립(316)과, 상부롤(311)과 상부 이동 그립(313) 사이 구간에 고정 배치되어 상부 포장 필름(F1)의 위치를 고정 또는 고정 해제하는 상부 고정 그립(315)을 포함하여 구성된다.
- [0044] 상부 이동 그립(313) 및 하부 이동 그립(314)은 각각 그립 구동부(318,319)에 의해 직선 이동하도록 구동되는데, 그립 구동부(318,319)는 스크류 로드(S1)와, 스크류 로드(S1)를 회전 구동하는 구동 모터(S2)를 포함하여 구성될 수 있고, 상부 이동 그립(313) 및 하부 이동 그립(314)은 각각 스크류 로드(S1)에 결합되어 스크류 로드(S1)의 회전시 스크류 로드(S1)를 따라 직선 이동하도록 구성될 수 있다.
- [0045] 상부 이동 그립(313) 및 하부 이동 그립(314)은 포장 필름(F)을 그리핑(gripping)할 수 있도록 각각 그리퍼(G)가 장착될 수 있고, 각각의 그리퍼(G)는 그리퍼 구동부(G1)에 의해 작동할 수 있다. 마찬가지로, 상부 고정 그립(315) 및 하부 고정 그립(316)에도 그리퍼(G) 및 그리퍼 구동부(G1)가 장착되어 포장 필름(F)을 고정하거나 고정 해제할 수 있다.
- [0046] 또한, 포장 필름(F)을 통해 동전(M)을 포장한 이후에는 상부롤(311) 및 하부롤(312)을 통해 연속 공급되는 포장 필름(F)을 커팅할 수 있도록 고정 그립(315,316)과 이동 그립(313,314) 사이 구간에는 별도의 커터(317)가 구비된다.
- [0047] 필름 접합부(320)는 동전(M)이 포장 필름(F)에 수용된 상태에서 포장 필름(F)의 가장자리 둘레를 밀봉 접합하는데, 고주파 용착 또는 열 용착 방식으로 상부 포장 필름(F1) 및 하부 포장 필름(F2)을 상호 밀봉되게 접합하도록 구성될 수 있다. 이는 도 3에 도시된 바와 같이 하부 이동 그립(314)에 의해 인출되는 하부 포장 필름(F2)을 하부에서 지지하는 베이스 스테이지(321)와, 베이스 스테이지(321)의 상부에 배치되어 상하 이동하도록 배치되는 이동 스테이지(323)를 포함하여 구성될 수 있다. 이동 스테이지(323)의 가장자리 둘레에는 용착을 위한 용착

가압부(324)가 형성될 수 있다. 또한, 베이스 스테이지(321)에는 하부 포장 필름(F2)을 지지하도록 형성되는데, 중심 부위에는 하부 포장 필름(F2)에 동전(M)이 낙하하여 안착될 때, 동전(M)의 낙하 과정을 완충하여 동전(M)이 안정적으로 안착될 수 있도록 옴뎀 형태의 완충 챔버(322)가 형성될 수 있다. 이러한 필름 접합부(320)는 이동 그립(313,314)이 고정 그립(315,316)으로부터 멀어지는 방향으로 이동 완료한 상태에서 이동 그립(313,314)과 고정 그립(315,316) 사이 구간에 배치된다.

[0048] 이러한 구조에 따라 하부 포장 필름(F2)에 동전(M)이 안착된 상태에서 그 상부에 상부 포장 필름(F1)이 위치하고, 이 상태에서 이동 스테이지(323)가 하향 이동하여 하부 포장 필름(F2)과 상부 포장 필름(F1)의 가장자리 둘레를 밀봉 접합하면, 동전(M)이 내부에 수용된 하나의 동전 포장물(M1)이 형성되고, 접합 과정이 완료되면, 커터(317)에 의해 포장 필름(F)이 커팅된 후, 동전 이송 보관 모듈(400)로 이송 보관된다.

[0049] 인쇄부(330)는 포장 필름(F), 좀더 구체적으로는 상부 포장 필름(F1)의 상면에 동전(M)에 대한 식별 정보를 인쇄하도록 구성되는데, 상부롤(311)과 상부 고정 그립(315) 사이 구간에 배치되어 포장 필름(F)을 접합하기 이전에 해당 식별 정보를 인쇄하고, 인쇄된 상태로 포장 필름(F)이 접합되도록 할 수 있다. 이러한 인쇄부(330)는 단순 프린터(잉크젯 또는 레이저 방식 등)로 적용될 수도 있으며, 포장 필름(F)에 정보를 표시할 수 있는 다양한 방식으로 형성될 수 있다. 동전에 대한 식별 정보는 예를 들면, 도 4b에 도시된 바와 같이 미회수 동전의 발생 시간, 발생 원인, 금액 정보 등을 포함할 수 있다. 이와 같이 미회수 동전(M)에 대한 식별 정보를 인쇄함으로써, 추후 소비자가 미회수 동전을 다시 찾으러 오는 경우, 이를 확인하여 미회수 동전을 정확하게 제공할 수 있고 서로 간의 다툼을 방지할 수 있다.

[0050] 동전 이송 보관 모듈(400)은 동전 포장이 완료된 동전 포장물(M1)을 동전 포장 모듈(300)로부터 이송하여 보관하는 구성으로, 동전 포장물(M1)을 보관할 수 있는 별도의 포장물 보관함(420)과, 동전 포장 모듈(300)로부터 동전 포장물(M1)을 포장물 보관함(420)으로 운반 이송시킬 수 있는 이송부(410)를 포함하여 구성될 수 있다. 이송부(410)의 구성은 다양한 방식으로 형성될 수 있는데, 본 발명의 일 실시예에서는 구성의 단순화를 위해 필름 접합부(320)의 베이스 스테이지(321)를 힌지축(325)을 중심으로 회전 구동하여 베이스 스테이지(321)에 안착된 동전 포장물(M1)을 포장물 보관함(420)으로 떨어뜨리는 방식으로 구성된다. 이는 예시적인 것으로 다양한 기계 요소를 이용하여 다양한 방식으로 구성될 수 있을 것이다.

[0051] 이상에서 설명한 동전 포장 모듈(300) 및 동전 이송 보관 모듈(400)의 작동 과정을 살펴보면, 먼저, 도 4a에 도시된 바와 같이 하부 이동 그립(314)이 좌우 방향으로 수평 이동하며 하부 포장 필름(F2)을 인출하여 베이스 스테이지(321) 상부로 배치시킨다. 이때, 하부 포장 필름(F2)이 점선으로 도시된 바와 같이 완충 챔버(322) 측으로 느슨한 형태로 배치되도록 하부 이동 그립(314)은 우측 방향으로 완전히 이동한 상태에서 좌측 방향으로 X거리만큼 미세 이동할 수 있다.

[0052] 도 4a에 도시된 바와 같이 하부 포장 필름(F2)을 베이스 스테이지(321) 상부로 이동시킨 대기 상태에서 도 4b에 도시된 바와 같이 동전 반출 모듈(200)로부터 동전(M)이 반출되면, 반출되는 동전(M)은 하향 낙하하여 하부 포장 필름(F2)에 안착된다. 이와 같이 미회수 동전(M)이 하부 포장 필름(F2)에 안착되면, 인쇄부(330)는 미회수 동전(M)에 대한 식별 정보(P1)를 상부 포장 필름(F1)의 상면에 인쇄한다.

[0053] 이후, 도 4c에 도시된 바와 같이 상부 이동 그립(313)이 상부 포장 필름(F1)을 인출하여 하부 포장 필름(F2)의 미회수 동전(M)이 안착된 영역 상부로 배치시킨다. 이러한 포장 필름(F)의 배치 과정이 완료되면, 상부 포장 필름(F1) 및 하부 포장 필름(F2)은 상부 고정 그립(315) 및 하부 고정 그립(316)에 의해 그 위치가 고정된다.

[0054] 이 상태에서, 도 4d에 도시된 바와 같이 필름 접합부(320)의 이동 스테이지(323)가 하향 이동하여 상부 포장 필름(F1)과 하부 포장 필름(F2)을 그 사이에 동전(M)이 수용된 상태로 가장자리를 융착하여 밀봉 접합한다. 포장 필름(F)의 밀봉 접합 과정이 완료되면, 커터(317)가 작동하여 포장 필름(F)을 절단한다. 이와 같이 포장 필름(F)이 절단되면, 미회수 동전(M)을 수용하는 하나의 동전 포장물(M1)의 포장 작업이 완료된다.

[0055] 동전 포장 작업이 완료되어 하나의 동전 포장물(M1)이 형성되면, 동전 이송 보관 모듈(400)의 이송부(410)가 베이스 스테이지(321)를 힌지축(325)을 중심으로 회전시키고, 이에 따라 베이스 스테이지(321)에 존재하는 동전 포장물(M1)이 포장물 보관함(420)에 투하되며 보관된다.

[0056] 이후, 다시 도 4a에 도시된 바와 같이 하부 이동 그립(314)이 하부 포장 필름(F2)을 인출하여 대기 상태로 동작한다.

[0057] 이상의 설명은 본 발명의 기술 사상을 예시적으로 설명한 것에 불과한 것으로서, 본 발명이 속하는 기술 분야에서 통상의 지식을 가진 자라면 본 발명의 본질적인 특성에서 벗어나지 않는 범위에서 다양한 수정 및 변형이 가

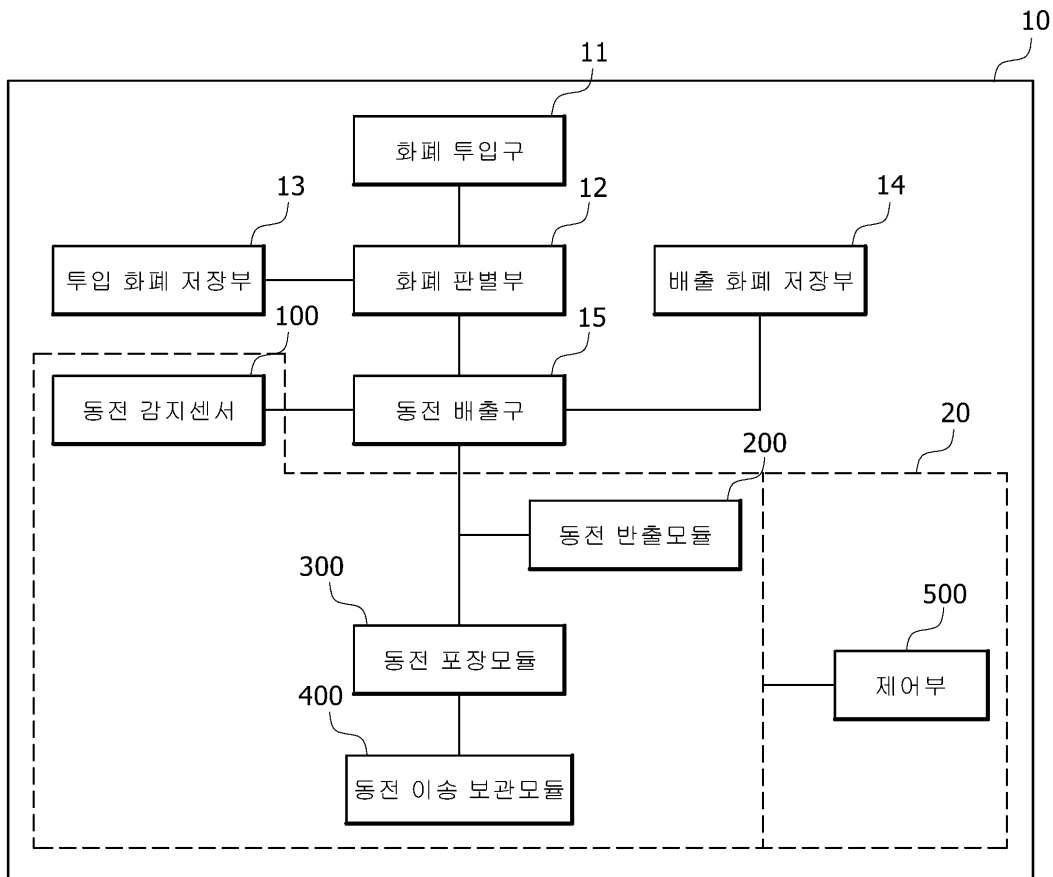
능할 것이다. 따라서, 본 발명에 개시된 실시예들은 본 발명의 기술 사상을 한정하기 위한 것이 아니라 설명하기 위한 것이고, 이러한 실시예에 의하여 본 발명의 기술 사상의 범위가 한정되는 것은 아니다. 본 발명의 보호 범위는 아래의 청구범위에 의하여 해석되어야 하며, 그와 동등한 범위 내에 있는 모든 기술 사상은 본 발명의 권리범위에 포함되는 것으로 해석되어야 할 것이다.

부호의 설명

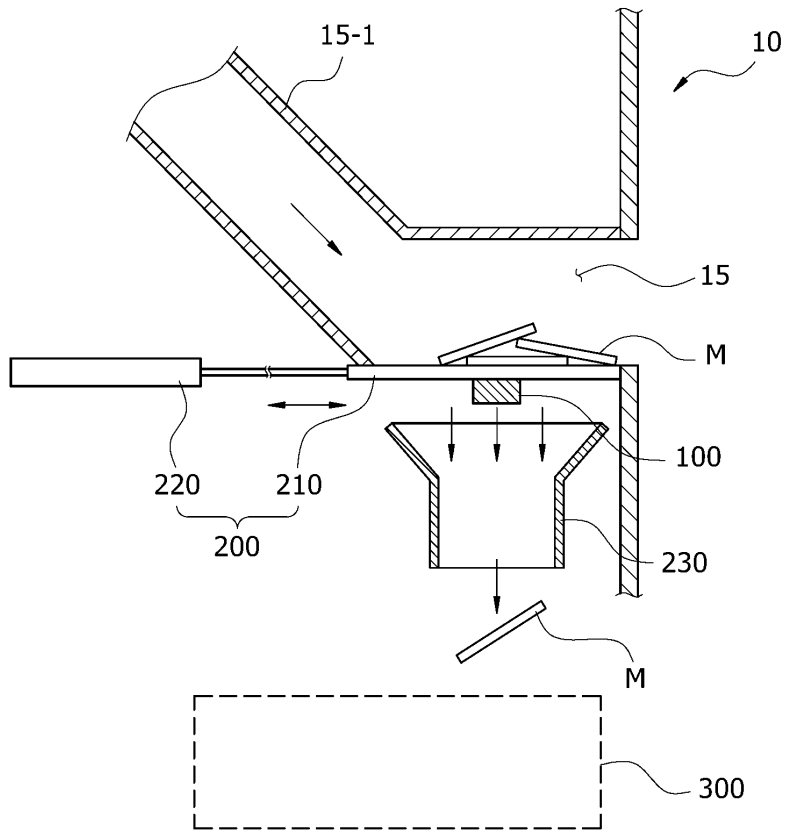
- 100: 동전 감지 센서 200: 동전 반출 모듈
- 300: 동전 포장 모듈 310: 필름 공급부
- 320: 필름 접합부 330: 인쇄부
- 400: 동전 이송 보관 모듈 500: 제어부

도면

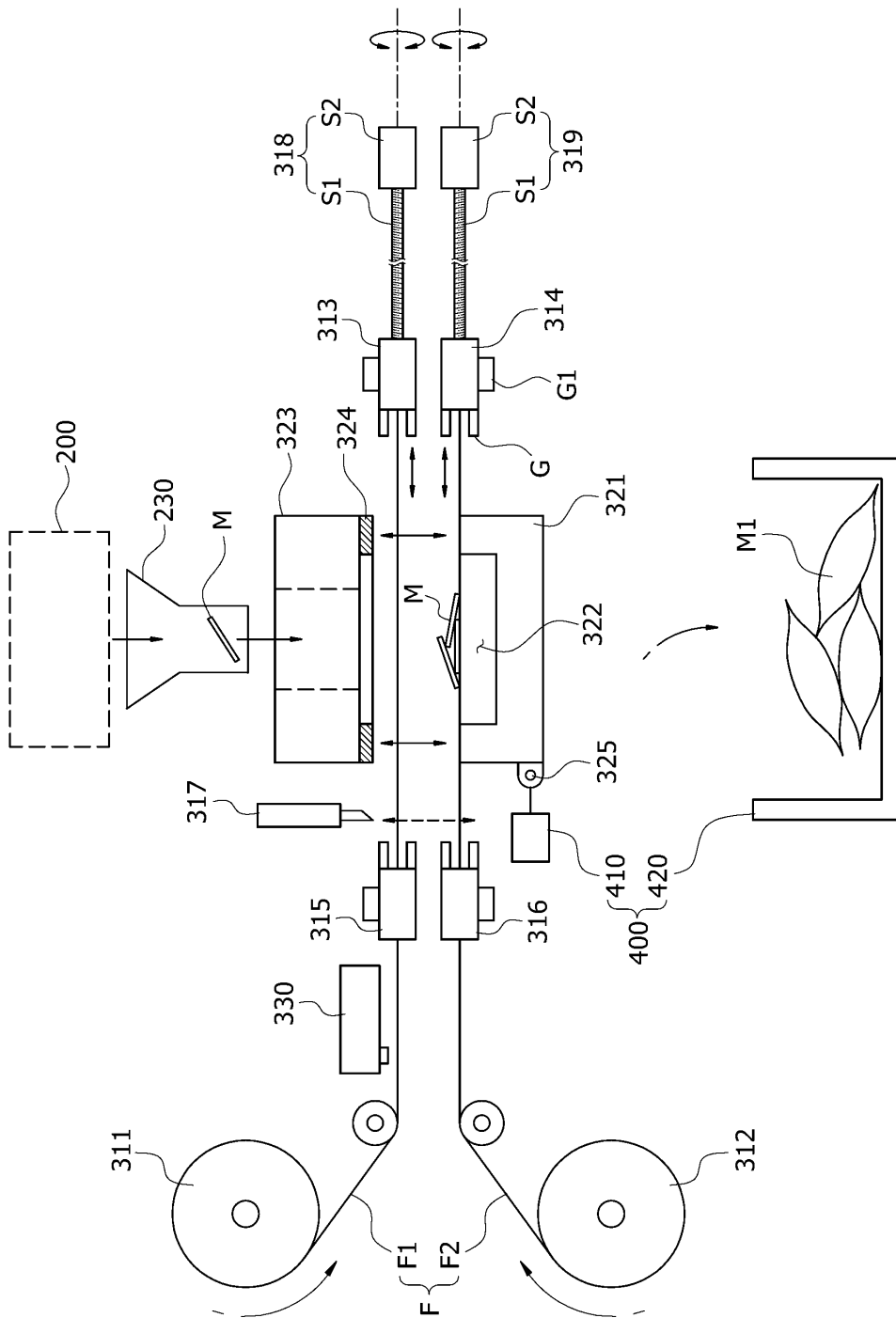
도면1



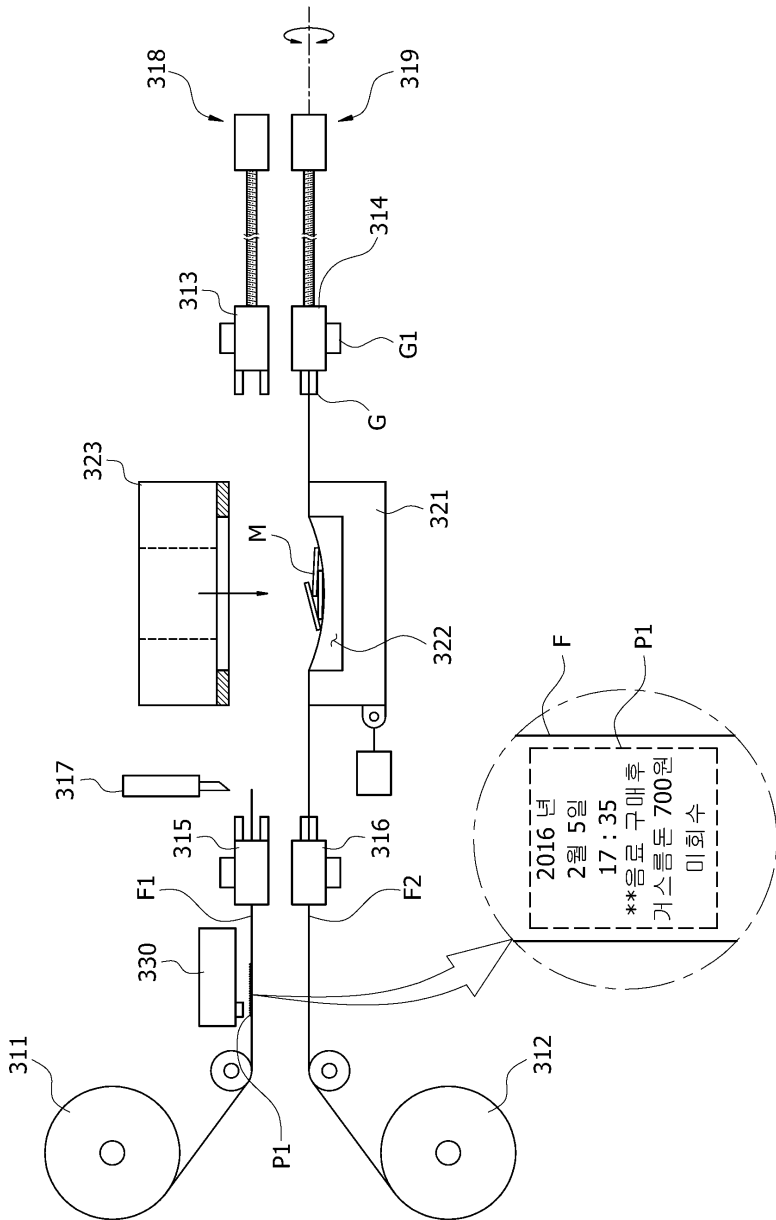
도면2



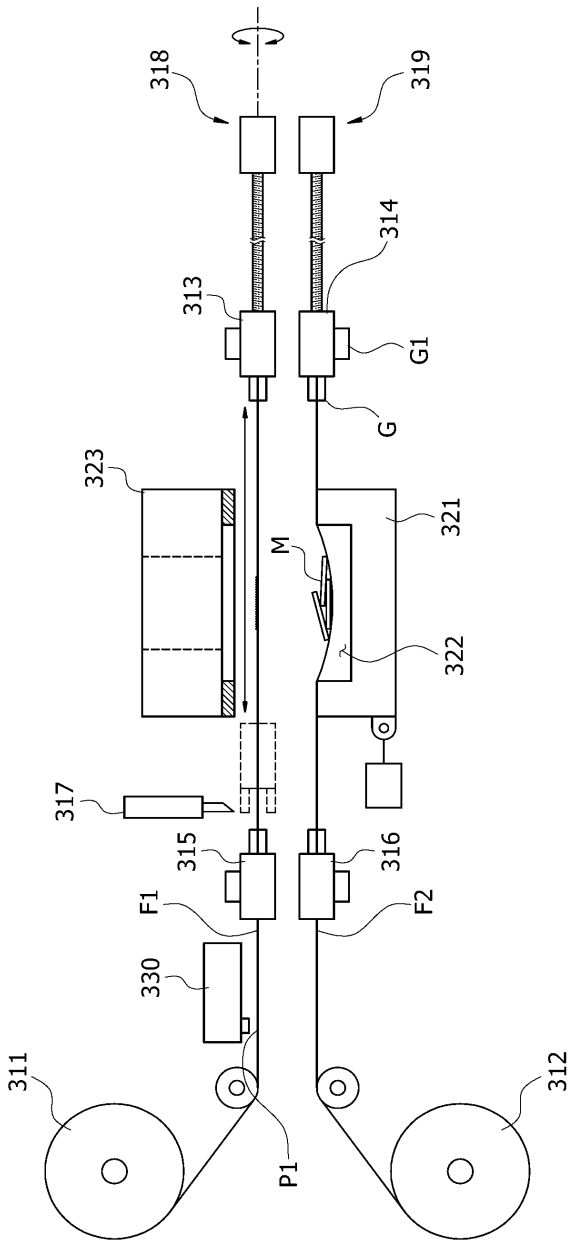
도면3



도면4b



도면4c



도면4e

