



[12] 实用新型专利说明书

[21] ZL 专利号 03243979.2

[45] 授权公告日 2004 年 11 月 3 日

[11] 授权公告号 CN 2652379Y

[22] 申请日 2003.4.14 [21] 申请号 03243979.2

[73] 专利权人 石惠松

地址 215600 江苏省张家港市沙洲东路 239 号

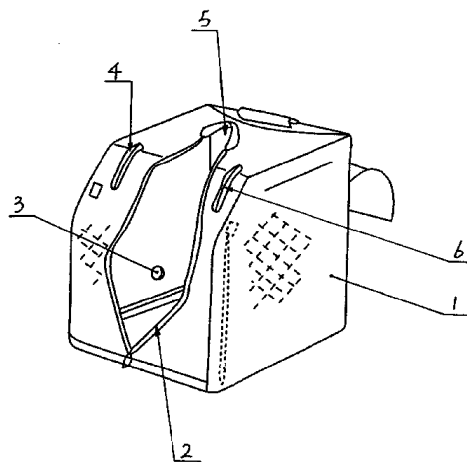
[72] 设计人 石惠松

权利要求书 1 页 说明书 2 页 附图 1 页

[54] 实用新型名称 家用桑拿浴箱

[57] 摘要

本实用新型公开了一种蒸洗桑拿浴用的家用桑拿浴箱；主要包括：用防水布制成的可折叠的箱体；在箱体的前侧设置有用拉链锁紧的大拉链孔，大拉链孔与箱体顶部的顶孔相连，在箱体的侧壁上设置有蒸汽进口。使用上述结构的家用桑拿浴箱比较方便，不管是年轻人、还是老人或小孩都可使用，并且使用费用比较低廉。



1、家用桑拿浴箱，主要包括：用防水布制成的可折叠的箱体；其特征在于：在箱体的前侧设置有用拉链锁紧的大拉链孔，大拉链孔与箱体顶部的顶孔相连，在箱体的侧壁上设置有蒸汽进口。

2、如权利要求1所述的家用桑拿浴箱，其特征在于：在箱体的前上侧还设置有两个用拉链锁紧的小拉链孔。

家用桑拿浴箱

技术领域

本实用新型涉及到一种蒸洗桑拿浴用的家用桑拿浴箱。

背景技术

目前，人们蒸桑拿都是到桑拿浴室，但实践中，消费高，且由于整个人都在桑拿房里，不仅眼睛吃不消，而且易出现缺氧或其它原因而出事故，故不能久留，老人和小孩更不能适应，这是长期以来一直困扰人们的问题。

发明内容

针对上述问题，本实用新型将提供一种安全、方便、费用低廉的家用桑拿浴箱。

本实用新型采用的技术方案是：所述的家用桑拿浴箱，主要包括：用防水布制成的可折叠的箱体；在箱体的前侧设置有用拉链锁紧的大拉链孔，大拉链孔与箱体顶部的顶孔相连，在箱体的侧壁上设置有蒸汽进口。

本实用新型进一步的技术方案是：在箱体的前上侧还设置有两个用拉链锁紧的小拉链孔。

本实用新型的优点是：使用所述的桑拿浴箱，人的头部可露出在箱体外侧，不会出现缺氧现象，并且使用方便，不仅年轻人可用，老人和小孩同样都能使用，使用费用也很低廉。

附图说明

图1是本实用新型所述家用桑拿浴箱的结构示意图。

实施方式

下面结合附图和具体实施例对本实用新型所述的技术方案、及其使用方法和优点作进一步的描述。

如图 1 所示，本实用新型所述的家用桑拿浴箱，主要包括：用防水布制成的可折叠的箱体 1；在箱体 1 的前侧设置有用拉链锁紧的大拉链孔 2，大拉链孔 2 与箱体 1 顶部的顶孔 5 相连，在箱体 1 的侧壁上设置有蒸汽进口 3。在本实施例中，在箱体 1 的前上侧还设置有两个用拉链锁紧的小拉链孔 4 和 6。

上述家用桑拿浴箱的使用方法是：首先在一只蒸汽锅内放入用于蒸洗桑拿的液体，如各种精油、保健乳液等，并将蒸汽锅放在加热装置上准备进行加热，再用一根蒸汽管将蒸汽锅和桑拿浴箱连接起来——即：蒸汽管的一端插入蒸汽锅内，蒸汽管的另一端通过蒸汽进口 3 而插入桑拿浴箱内。然后开启加热装置，对蒸汽锅进行加热，这样，蒸汽锅内产生的蒸汽就会通过蒸汽管而进入到箱体 1 内，此时，应先将大拉链孔 2 和小拉链孔 4 和 6 都关闭；当箱体 1 内充满蒸汽时，打开大拉链孔 2，人就可进入到箱体 1 内进行桑拿浴。为使人体舒适些，可在箱体 1 内放入椅子或其它物品，人可坐在椅子上，人的头部通过顶孔 5 而露出在箱体外，通过拉链将大拉链孔 2 锁紧，整个人体除头部以外、就都处在箱体 1 中，可充分享受桑拿的益处——如可排除体内毒素，健康体表肌肤、促进血液循环、消除酸痛及疲劳，使肌肤得到更好的滋润，可养颜消皱等。在蒸洗桑拿时若想看报、接听手机等，可打开小拉链孔 4 和 6，人的双手可分别通过这两个小拉链孔 4 和 6 而伸出箱体 1 外，不会影响人体的桑拿效果。

由上所述可知，使用上述结构的家用桑拿浴箱比较方便，不管是年轻人、还是老人或小孩都可使用，并且使用费用比较低廉。

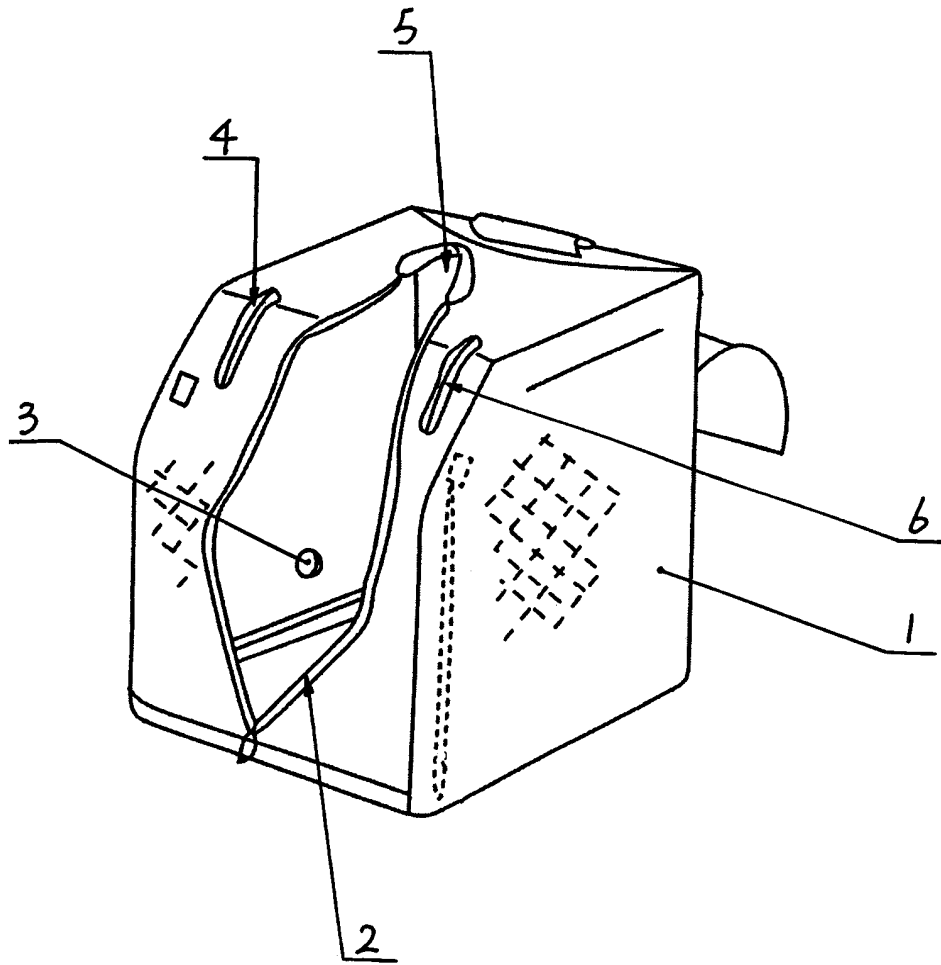


图 1