



SUOMI – FINLAND  
(FI)

[A] TIIVISTELMÄ - SAMMANDRAG

(11) (21)	Patentihakemus - Patentansökan	20001686
(51)	Kv.lk.7 - Int.kl.7	
	<b>H04B 1/38, 1/40</b>	
(22)	Hakemispäivä - Ansökningsdag	19.07.2000
(24)	Alkupäivä - Löpdag	19.07.2000
(41)	Tullut julkiseksi - Blivit offentlig	20.01.2002

PATENTTI- JA REKISTERIHALLITUS  
PATENT- OCH REGISTERSTYRELSEN

(71) Hakija - Sökande

1 •Nokia Corporation, Helsinki, Keilalahdentie 4, 02150 Espoo, SUOMI - FINLAND, (FI)

(72) Keksijä - Uppfinnare

1 •Lehtinen, Otto-Aleksanteri, Hakapellonkatu 3 as. 8, 21200 Raisio, SUOMI - FINLAND, (FI)

(74) Asiamies - Ombud: Kolster Oy Ab

Iso Roobertinkatu 23, 00120 Helsinki

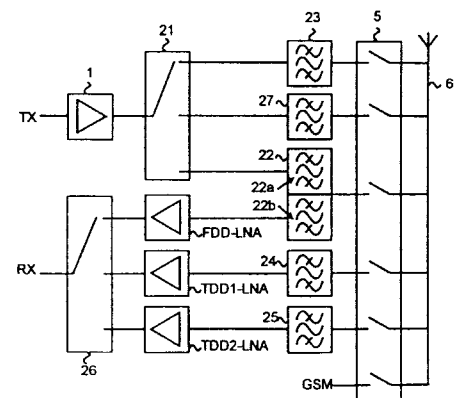
(54) Keksinnön nimitys - Uppfinningens benämning

**Multimoodietupää ja langaton viestintälaitte**  
**Multimodframedel och trådlös kommunikationsanordning**

(57) Tiivistelmä - Sammandrag

Multimoodietupää langatonta viestintälaitetta varten, joka viestintälaitte on sovitettu ainakin aikajakoinen duplexi, TDD, ja taajuusjakoinen duplexi, FDD, -tyyppisille signaaleille, etupään käsittäessä vastaanotoketjun (RX) vastaanotettujen FDD- ja TDD-signaalien käsittelemiseksi, lähetysketjun (TX) lähetettävien FDD- ja TDD-signaalien muodostamiseksi, lähetysvälineet (5, 6) signaalien vastaanottamiseksi ja lähettämiseksi, ja duplex-suodattimen (4, 10, 22) FDD-lähetyskaistan ja FDD-vastaanottoaikaisten suodattamiseksi ja erottamiseksi toisistaan, joka duplex-suodatin on toiminnallisesti yhdistetty lähetysvälineisiin (5, 6), vastaanotoketjuun (RX) ja lähetysketjuun (TX). Keksinnölle on tunnusomaista ainakin yksi TDD-vastaanottosuodatin - TDD-lähetys-suodatin pari (24, 27; 25, 23), jonka suodattimet on sovitettu keskenään samalle taajuuskaistalle ja toiminnallisesti yhdistetty lähetysvälineisiin (5, 6), TDD-vastaanottosuodattimen (24, 25) ollessa toiminnallisesti kytketty vastaanotoketjuun (RX) ja lähetysketjuun (TX) ollessa toiminnallisesti kytketty TDD-lähetys-suodattimeen (23, 27).

Uppfinningen avser en multimodframedel för en trådlös mobiltelefon, varvid sagda mobiltelefon är anpassad för åtminstone signaler av typ tidsindelad duplex, TDD, frekvensindelad duplex, FDD, varvid sagda framedel omfattar en mottagningskedja (RX) för behandling av mottagna FDD- och TDD-signaler, en sändningskedja (TX) för bildning av FDD- och TDD-signaler som skall sändas, sändningsdon (5, 6) för mottagning och sändning av sagda signaler, samt ett duplex-filter (4, 10, 22) för filtrering av FDD-sändarbandet och FDD-mottagarbandet och separering av dessa från varandra, varvid sagda duplex-filter är funktionellt anslutet till sagda sändningsdon (5, 6), sagda mottagningskedja (RX) och sagda sändningskedja (TX). Uppfinningen kännetecknas av minst ett TDD-mottagningsfilter - TDD-sändarfilterpar (24, 27; 25, 23), vars filter sinsemellan är anpassade för samma frekvensband och är funktionellt anslutet till sagda sändningsdon (5, 6), varvid sagda TDD-mottagningsfilter (24, 25) är funktionellt anslutet till sagda mottagningskedja (RX) och sagda sändningskedja (TX) är funktionellt anslutet till sagda TDD-sändarfilter (23, 27).



22a: FDD TX  
22b: FDD RX  
27: TDD1 TX  
24: TDD1 RX  
23: TDD2 TX  
25: TDD2 RX