



(12) 实用新型专利

(10) 授权公告号 CN 203854947 U

(45) 授权公告日 2014. 10. 01

(21) 申请号 201420123801. 2

(22) 申请日 2014. 03. 12

(73) 专利权人 时光伟

地址 273500 山东省邹城市护驾山路 1299 号

(72) 发明人 时光伟

(51) Int. Cl.

B65D 25/00 (2006. 01)

B65D 25/02 (2006. 01)

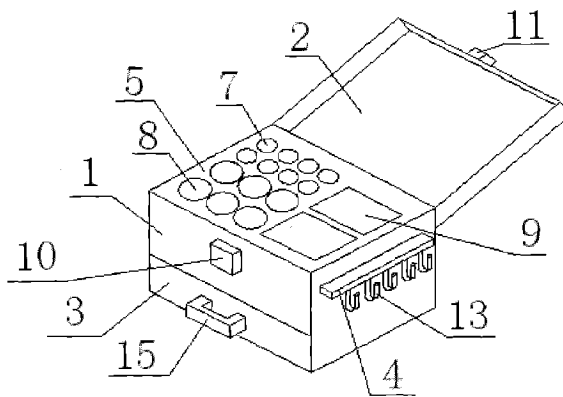
权利要求书1页 说明书2页 附图2页

(54) 实用新型名称

一种生物教学用标本存放工具箱

(57) 摘要

本实用新型一种生物教学用标本存放工具箱,包括箱体,及设置在箱体上的盒盖,及设置在箱体上的器具存放盒,及设置在箱体上的固定板,及设置在箱体上的垫块,及设置在箱体上的吸水层,所述垫块上设有试管槽、玻璃器皿放置槽和培养器皿放置槽,所述箱体上设有第一卡扣,所述盒盖上设有与所述第一卡扣相配合的第二卡扣,所述器具存放盒安装在箱体内底部,并与箱体可移动连接,所述器具存放盒上设有用于存放试管、玻璃器皿和培养器皿的固定槽,所述固定板安装在箱体一侧。其结构简单,使用、安装方便,操作简单,拿取方便,不易损坏,成本低,后期维护方便,省力,适用范围广,使用寿命长,具有安全可靠的作用。



1. 一种生物教学用标本存放工具箱,其特征在于:包括箱体,及设置在箱体上的盒盖,及设置在箱体上的器具存放盒,及设置在箱体上的固定板,及设置在箱体上的垫块,及设置在箱体上的吸水层,所述垫块上设有试管槽、玻璃器皿放置槽和培养器皿放置槽,所述箱体上设有第一卡扣,所述盒盖上设有与所述第一卡扣相配合的第二卡扣,所述器具存放盒安装在箱体内底部,并与箱体可移动连接,所述器具存放盒上设有用于存放试管、玻璃器皿和培养器皿的固定槽,所述固定板安装在箱体一侧。

2. 根据权利要求1所述的生物教学用标本存放工具箱,其特征在于:所述吸水层安装在垫块上,所述固定板上设有挂钩。

3. 根据权利要求1所述的生物教学用标本存放工具箱,其特征在于:所述盒盖上方设有提手柄。

4. 根据权利要求1所述的生物教学用标本存放工具箱,其特征在于:所述器具存放盒上设有把手。

一种生物教学用标本存放工具箱

技术领域

[0001] 本实用新型涉及一种生物教学用标本存放工具箱。

背景技术

[0002] 在生物教学过程中,需要同学亲自通过观察和记录标本的一些特征和习性,从而进一步学习。然而目前,在生物教学过程中,没有相应的标本存放盒,只是分散摆放在实验台上,位置不固定,取放不方便,这样不便于移动和摆放自己所需的标本,而且不能很好地观察和记录有关标本的一些信息,也不能很好地培养学生自己动手制作和培养标本的能力。

发明内容

[0003] 本实用新型要解决的技术问题是提供一种结构简单,使用、安装方便,操作简单,拿取方便,不易损坏,成本低,后期维护方便,省力,适用范围广,使用寿命长,具有安全可靠作用的生物教学用标本存放工具箱。

[0004] 为解决上述问题,本实用新型采用如下技术方案:

[0005] 一种生物教学用标本存放工具箱,包括箱体,及设置在箱体上的盒盖,及设置在箱体上的器具存放盒,及设置在箱体上的固定板,及设置在箱体上的垫块,及设置在箱体上的吸水层,所述垫块上设有试管槽、玻璃器皿放置槽和培养器皿放置槽,所述箱体上设有第一卡扣,所述盒盖上设有与所述第一卡扣相配合的第二卡扣,所述器具存放盒安装在箱体内部底部,并与箱体可移动连接,所述器具存放盒上设有用于存放试管、玻璃器皿和培养器皿的固定槽,所述固定板安装在箱体一侧。

[0006] 作为优选的技术方案,所述吸水层安装在垫块上,所述固定板上设有挂钩。

[0007] 作为优选的技术方案,所述盒盖上方设有提手柄。

[0008] 作为优选的技术方案,所述器具存放盒上设有把手。

[0009] 本实用新型一种生物教学用标本存放工具箱的有益效果是:使用时,通过所设的器具存放盒,可用于存放不用的器具,在需要时可及时拿出,方便操作人员,通过所设的挂钩,可放置一些工具。其结构简单,使用、安装方便,操作简单,拿取方便,不易损坏,成本低,后期维护方便,省力,适用范围广,使用寿命长,具有安全可靠的作用。

附图说明

[0010] 图1为本实用新型一种生物教学用标本存放工具箱的结构示意图;

[0011] 图2为本实用新型一种生物教学用标本存放工具箱的剖视图;

[0012] 图3为本实用新型一种生物教学用标本存放工具箱的盒盖结构示意图;

[0013] 图4为本实用新型一种生物教学用标本存放工具箱的器具存放盒结构示意图。

具体实施方式

[0014] 参阅图 1 至图 4 所示的一种生物教学用标本存放工具箱,包括箱体 1,及设置在箱体 1 上的盒盖 2,及设置在箱体 1 上的器具存放盒 3,及设置在箱体 1 上的固定板 4,及设置在箱体 1 上的垫块 5,及设置在箱体 1 上的吸水层 6,所述垫块 5 上设有试管槽 7、玻璃器皿放置槽 8 和培养器皿放置槽 9,所述箱体 1 上设有第一卡扣 10,所述盒盖 2 上设有与所述第一卡扣 10 相配合的第二卡扣 11,所述器具存放盒 3 安装在箱体 1 内底部,并与箱体 1 可移动连接,所述器具存放盒 3 上设有用于存放试管、玻璃器皿和培养器皿的固定槽 12,所述固定板 4 安装在箱体 1 一侧。

[0015] 所述吸水层 6 安装在垫块 5 上,所述固定板 4 上设有挂钩 13。

[0016] 所述盒盖 2 上方设有提手柄 14。

[0017] 所述器具存放盒 3 上设有把手 15。

[0018] 本实用新型一种生物教学用标本存放工具箱的有益效果是:使用时,通过所设的器具存放盒,可用于存放不用的器具,在需要时可及时拿出,方便操作人员,通过所设的挂钩,可放置一些工具。其结构简单,使用、安装方便,操作简单,拿取方便,不易损坏,成本低,后期维护方便,省力,适用范围广,使用寿命长,具有安全可靠的作用。

[0019] 以上所述,仅为本实用新型的具体实施方式,但本实用新型的保护范围并不局限于此,任何不经过创造性劳动想到的变化或替换,都应涵盖在本实用新型的保护范围之内。因此,本实用新型的保护范围应该以权利要求书所限定的保护范围为准。

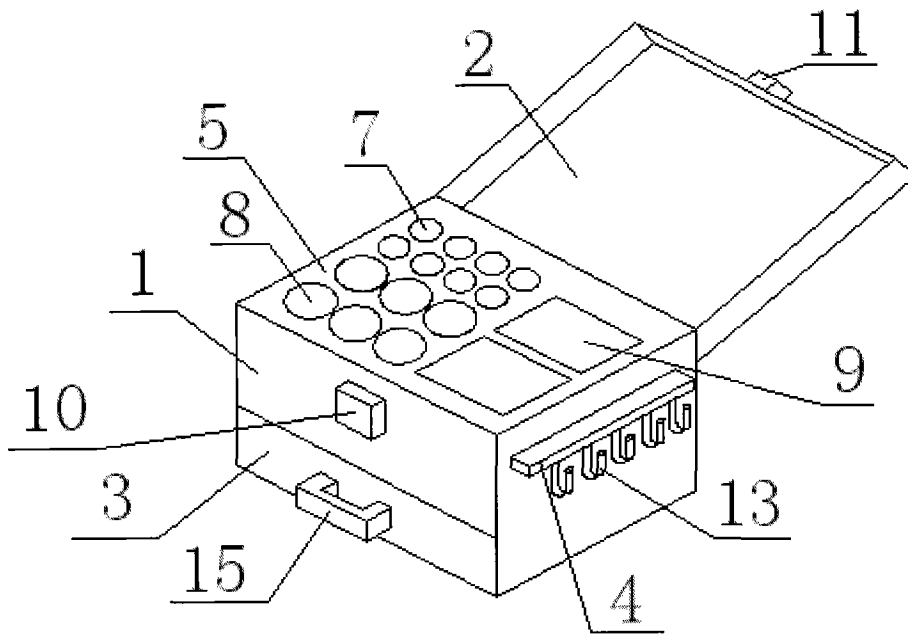


图 1

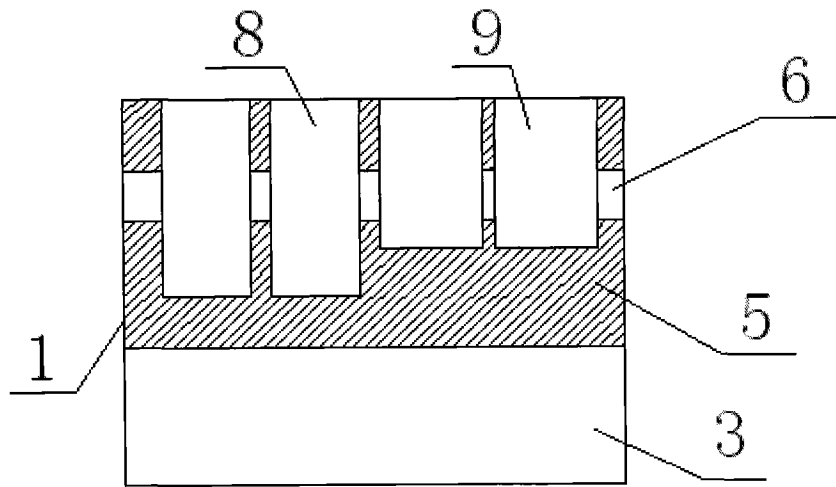


图 2

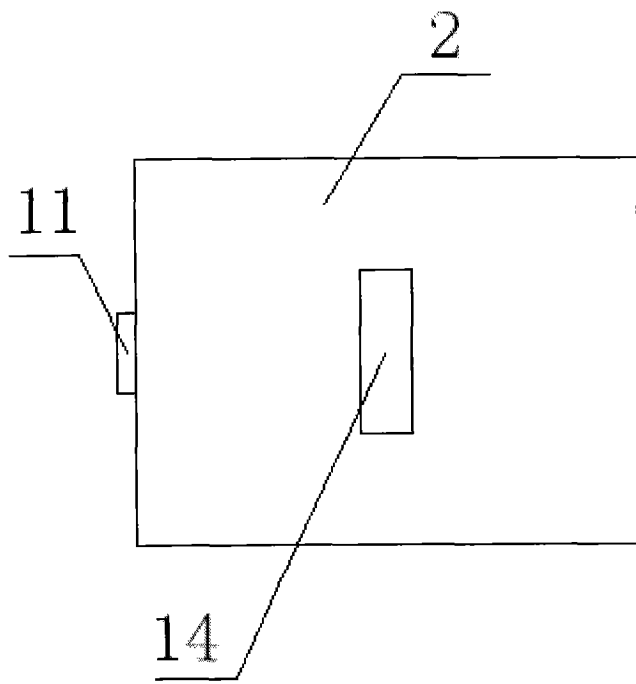


图 3

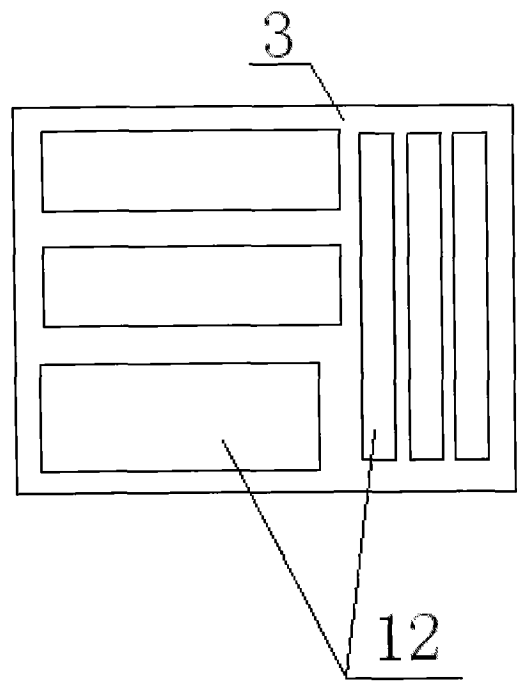


图 4