



(12) 实用新型专利

(10) 授权公告号 CN 202544193 U

(45) 授权公告日 2012. 11. 21

(21) 申请号 201220100618. 1

(22) 申请日 2012. 03. 18

(73) 专利权人 杭州纽创工业设计有限公司

地址 311200 浙江省杭州市萧山区金城路
1177 号银通大厦 1 幢东单元 1002 室

(72) 发明人 管凯华

(51) Int. Cl.

E04B 7/00 (2006. 01)

E04B 1/58 (2006. 01)

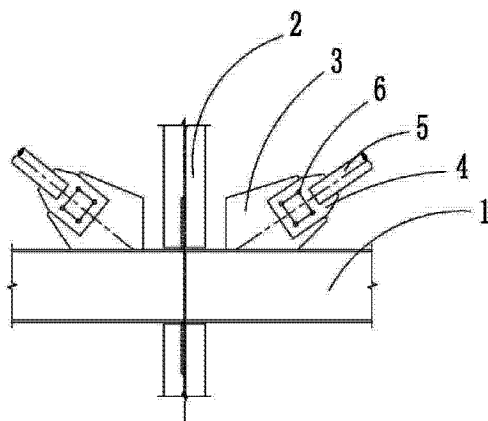
权利要求书 1 页 说明书 1 页 附图 1 页

(54) 实用新型名称

用于钢结构建筑的上部弦杆机构

(57) 摘要

本实用新型涉及一种上部弦杆机构, 尤其涉及一种用于钢结构建筑的上部弦杆机构, 用于钢结构领域。包括屋面梁, 所述的屋面梁的上部设有支撑台, 所述的支撑台的两侧设有固定板, 所述的固定板与屋面梁相固定, 所述的固定板上设有连接板, 所述的连接板与弦杆相固定, 所述的固定板和连接板通过螺栓相固定。用于钢结构建筑的上部弦杆机构结构简单, 使用方便。



1. 一种用于钢结构建筑的上部弦杆机构,其特征在于:包括屋面梁(1),所述的屋面梁(1)的上部设有支撑台(2),所述的支撑台(2)的两侧设有固定板(3),所述的固定板(3)与屋面梁(1)相固定,所述的固定板(3)上设有连接板(4),所述的连接板(4)与弦杆(5)相固定,所述的固定板(3)和连接板(4)通过螺栓(6)相固定。

用于钢结构建筑的上部弦杆机构

技术领域

[0001] 本实用新型涉及一种上部弦杆机构,尤其涉及一种用于钢结构建筑的上部弦杆机构,用于钢结构领域。

背景技术

[0002] 目前现有的上部弦杆机构结构复杂,而且操作不方便,同时存在生产效率低等不足。

发明内容

[0003] 本实用新型主要是解决现有技术中存在的不足,提供一种结构简单的用于钢结构建筑的上部弦杆机构。

[0004] 本实用新型的上述技术问题主要是通过下述技术方案得以解决的:

[0005] 一种用于钢结构建筑的上部弦杆机构,包括屋面梁,所述的屋面梁的上部设有支撑台,所述的支撑台的两侧设有固定板,所述的固定板与屋面梁相固定,所述的固定板上设有连接板,所述的连接板与弦杆相固定,所述的固定板和连接板通过螺栓相固定。

[0006] 本实用新型提供用于钢结构建筑的上部弦杆机构,结构简单,使用方便。

附图说明

[0007] 图 1 是本实用新型的结构示意图。

具体实施方式

[0008] 下面通过实施例,并结合附图,对本实用新型的技术方案作进一步具体的说明。

[0009] 实施例 1:如图 1 所示,一种用于钢结构建筑的上部弦杆机构,包括屋面梁 1,所述的屋面梁 1 的上部设有支撑台 2,所述的支撑台 2 的两侧设有固定板 3,所述的固定板 3 与屋面梁 1 相固定,所述的固定板 3 上设有连接板 4,所述的连接板 4 与弦杆 5 相固定,所述的固定板 3 和连接板 4 通过螺栓 6 相固定。

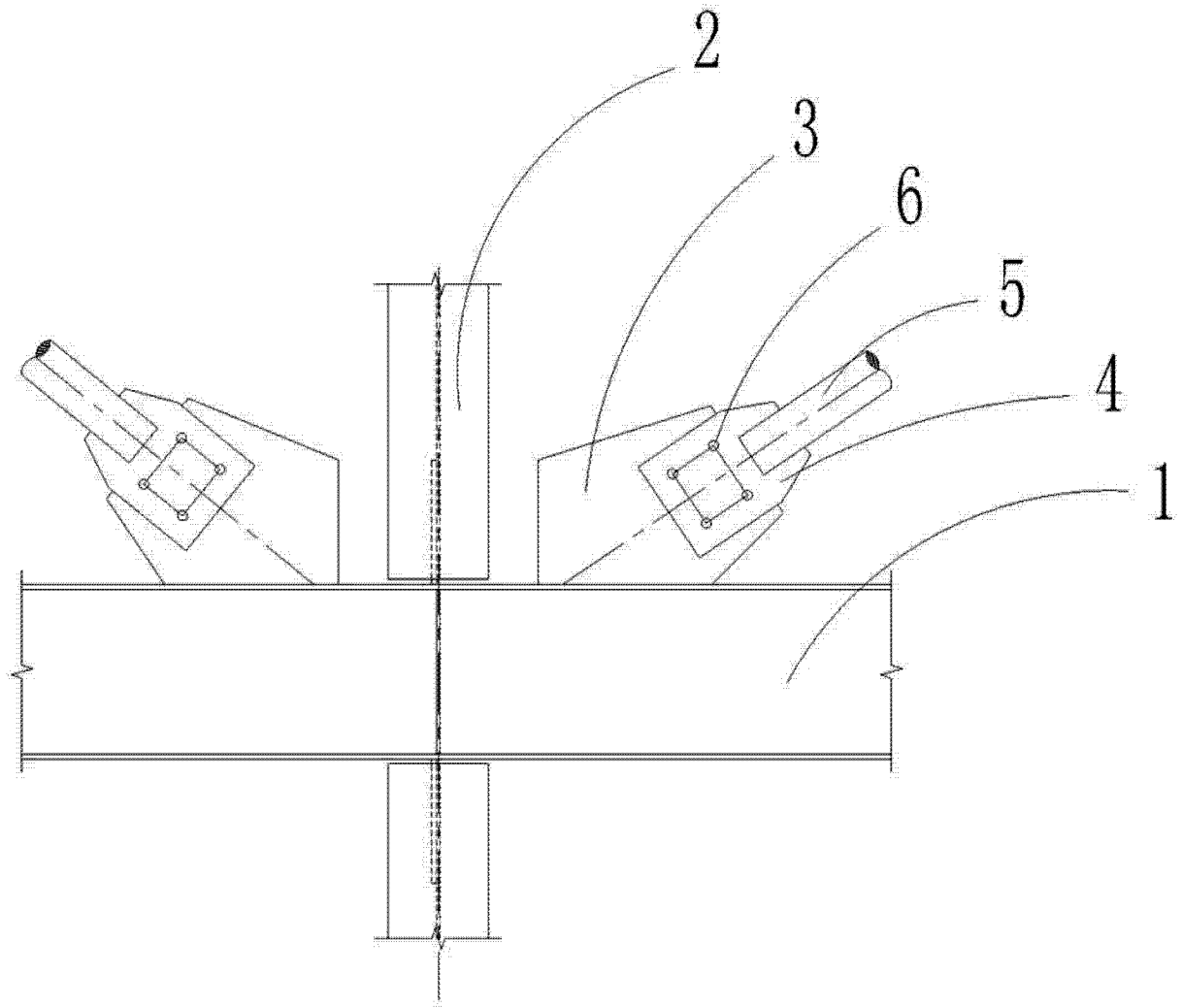


图 1