

(12) DEMANDE INTERNATIONALE PUBLIÉE EN VERTU DU TRAITÉ DE COOPÉRATION
EN MATIÈRE DE BREVETS (PCT)

(19) Organisation Mondiale de la Propriété
Intellectuelle
Bureau international



(43) Date de la publication internationale
4 décembre 2003 (04.12.2003)

PCT

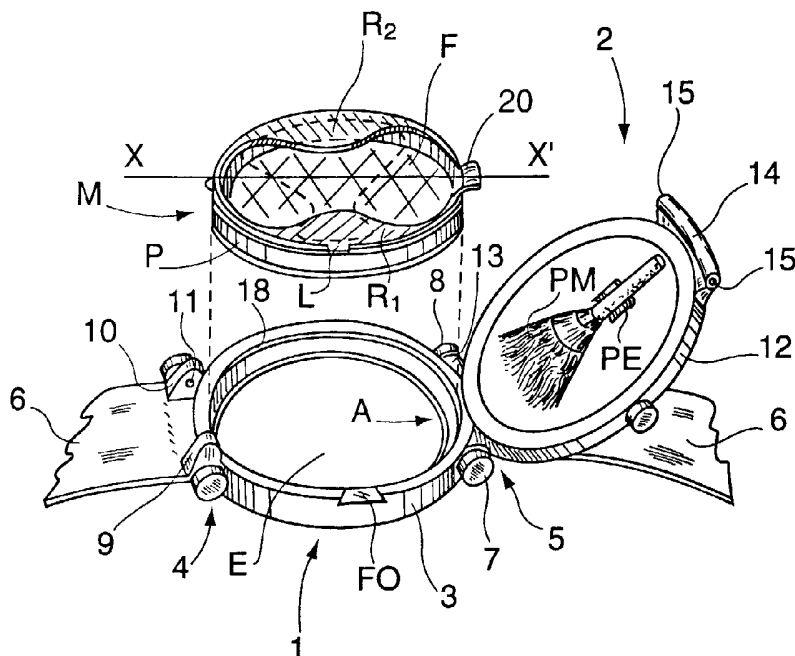
(10) Numéro de publication internationale
WO 03/100532 A1

- (51) Classification internationale des brevets⁷ :
G04B 37/12, 47/00, A45D 33/30
- (21) Numéro de la demande internationale :
PCT/FR03/01591
- (22) Date de dépôt international : 26 mai 2003 (26.05.2003)
- (25) Langue de dépôt : français
- (26) Langue de publication : français
- (30) Données relatives à la priorité :
0206454 27 mai 2002 (27.05.2002) FR
- (71) Déposant et
(72) Inventeur : **BAROCHE, Jean-Michel** [FR/FR]; 15, av-
enue Stéphane Mallarmé, F-75017 Paris (FR).
- (74) Mandataire : **de SAINT PALAIS, Arnaud**; Cabinet
Moutard, 35, rue de la Paroisse, F-78000 Versailles (FR).
- (81) États désignés (*national*) : AE, AG, AL, AM, AT, AU, AZ,
BA, BB, BG, BR, BY, BZ, CA, CH, CN, CO, CR, CU, CZ,
DE, DK, DM, DZ, EC, EE, ES, FI, GB, GD, GE, GH, GM,
HR, HU, ID, IL, IN, IS, JP, KE, KG, KP, KR, KZ, LC, LK,
LR, LS, LT, LU, LV, MA, MD, MG, MK, MN, MW, MX,
MZ, NO, NZ, OM, PH, PL, PT, RO, RU, SC, SD, SE, SG,
SK, SL, TJ, TM, TN, TR, TT, TZ, UA, UG, US, UZ, VC,
VN, YU, ZA, ZM, ZW.
- (84) États désignés (*régional*) : brevet ARIPO (GH, GM, KE,
LS, MW, MZ, SD, SL, SZ, TZ, UG, ZM, ZW), brevet
eurasien (AM, AZ, BY, KG, KZ, MD, RU, TJ, TM), brevet
européen (AT, BE, BG, CH, CY, CZ, DE, DK, EE, ES, FI,
FR, GB, GR, HU, IE, IT, LU, MC, NL, PT, RO, SE, SI, SK,

[Suite sur la page suivante]

(54) Title: WATCH WITH A CONTAINER

(54) Titre : MONTRE AVEC UN CONTENEUR



(57) Abstract: The invention relates to a watch housing comprising a body made in two parts (2, 3), connected one to the other. The one of the two parts (2) guarantees the function of a watch whilst the second part (3), connected to the bracelet, comprises means for attachment of an interchangeable module (M). Said module (M) is extended by an elastic tongue (20) and security means are provided to ensure that the tongue (20) is supported on the first part (2) whilst subjecting the above to a permanent force maintaining the same in the open position.

[Suite sur la page suivante]



WO 03/100532 A1



TR), brevet OAPI (BF, BJ, CF, CG, CI, CM, GA, GN, GQ, GW, ML, MR, NE, SN, TD, TG).

Publiée :

- avec rapport de recherche internationale
- avant l'expiration du délai prévu pour la modification des revendications, sera republiée si des modifications sont reçues

En ce qui concerne les codes à deux lettres et autres abréviations, se référer aux "Notes explicatives relatives aux codes et abréviations" figurant au début de chaque numéro ordinaire de la Gazette du PCT.

(57) Abrégé : La montre-conteneur selon l'invention comprend un corps réalisé en deux parties (2, 3) articulées l'une à l'autre. L'une des deux parties (2) assure la fonction de montre tandis que la deuxième partie (3), reliée au bracelet, comprend des moyens de fixation d'un module interchangeable (M). Ce module (M) est prolongé par une languette élastique (20) tandis que des moyens de détrompage sont prévus pour que la languette (20) vienne porter sur la première partie (2) en exerçant sur elle un effort permanent tendant à la maintenir en position ouverte.

MONTRE AVEC UN CONTENEUR

5 **MONTRE-CONTENEUR PERFECTIONNEE UTILISABLE A DE
NOMBREUSES APPLICATIONS.**

10 La présente invention concerne une montre-conteneur perfectionnée utilisable
à de nombreuses applications.

Elle s'applique notamment, mais non exclusivement, à la réalisation d'une
montre pouvant recevoir des récipients aptes à contenir des produits divers tels
15 que, par exemple, du parfum ou des produits cosmétiques solides pâteux, voire
pulvérulents.

D'une manière générale, on sait qu'il a déjà été proposé une montre modulaire
multifonctions permettant d'ajouter aux fonctions classiques d'une montre
20 usuelle, une multiplicité de fonctions additionnelles au choix de l'utilisateur.

Ainsi, le brevet FR No 01 15331 décrit une montre comprenant un corps
réalisé en deux parties articulées l'une à l'autre, l'une des deux parties
comprenant des moyens permettant d'assurer de façon autonome la fonction
25 de montre, tandis que la deuxième partie, sur laquelle peut venir se fixer le
bracelet de la montre, comprend des moyens permettant la fixation amovible
d'un module additionnel.

Cette montre peut donc prendre deux positions, à savoir :

30

- une première position dans laquelle la première partie recouvre la seconde en enfermant au moins partiellement le module additionnel, et
- une deuxième position, ou position ouverte, dans laquelle les deux parties sont décalées angulairement et/ou en translation l'une par rapport à l'autre, notamment en vue de permettre l'utilisation et/ou l'accès au module additionnel.

Dans un mode d'exécution décrit dans ce brevet, la deuxième partie est conformée de manière à délimiter un espace, par exemple cylindrique, ouvert dans sa partie supérieure et éventuellement dans le fond. Cet espace est destiné à recevoir un module additionnel de forme sensiblement complémentaire.

Il s'avère que cette solution présente un certain nombre d'inconvénients :

- En raison des tolérances de fabrication, le module additionnel est fréquemment sujet à un léger jeu qui donne une impression désagréable au porteur de la montre.
- En position ouverte, la position angulaire de la partie supérieure de la montre est instable. Or, cette première partie supérieure doit être maintenue ouverte pour pouvoir accéder au module additionnel.
- La préhension du module additionnel, par exemple en vue de son remplacement, est mal aisée, l'opérateur ayant en outre tendance à engager au moins l'un de ses doigts sur la partie du module contenant le produit.
- L'étanchéité entre les deux parties de la montre est défectueuse, de sorte que le produit cosmétique a tendance à s'écouler en dehors de la montre-conteneur et/ou entre le conteneur et son logement à l'intérieur de la montre, étant entendu que le système de verrouillage prévu entre les deux

parties de la montre doit être conçu de manière à être actionné aussi aisément que possible.

L'invention a donc plus particulièrement pour but de supprimer ces
5 inconvénients.

A cet effet, elle propose un module additionnel interchangeable dont un bord est prolongé par un élément élastique et qui comprend des moyens de détrompage conçus de manière à ce qu'en position assemblée dans le susdit
10 espace, l'élément élastique vienne porter sur la première partie en exerçant sur elle un effort permanent tendant à la maintenir en position ouverte.

Avantageusement, les deux parties de la montre seront équipées de moyens de verrouillage commandables des deux susdites parties en position fermée.

15

Ces moyens de verrouillage seront de préférence conçus de manière à ce qu'en position de verrouillage, l'une des parties exerce sur l'autre partie une pression d'étanchéité au niveau d'une surface d'appui circulaire entourant l'espace servant à recevoir le module additionnel. La surface d'appui de l'une des deux
20 parties sera alors équipée d'une garniture d'étanchéité. De préférence, cette garniture d'étanchéité sera solidaire d'une bordure périphérique du module additionnel interchangeable. Cette solution présente ainsi l'avantage d'obtenir une étanchéité à la fois entre les deux parties de la montre et entre ces deux parties et le module additionnel ainsi que son logement.

25

Selon une autre caractéristique de l'invention, le module additionnel pourra présenter la forme d'un récipient, par exemple cylindrique, ouvert au niveau de sa face supérieure et présentant deux rebords opposés qui s'étendent l'un vers l'autre au niveau de ladite face de manière à constituer des appuis
30 facilitant la préhension du module additionnel sans que les doigts de l'opérateur n'atteignent le contenu du module.

Des moyens pourront être prévus pour encliqueter le module additionnel dans son logement et pour faciliter son extraction.

- 5 Des modes d'exécution de l'invention seront décrits ci-après, à titre d'exemples non limitatifs, avec référence aux dessins annexés dans lesquels :

La figure 1 est une vue en perspective d'une montre-conteneur selon l'invention ;

10

Les figures 2 à 4 représentent une montre équipée d'une fermeture à pression permettant d'obtenir une étanchéité du réceptacle, en position ouverte (figure 2), en position fermée (figure 3) et en position verrouillée (figure 4) ;

15

Les figures 5 et 6 sont des coupes axiales partielles de deux montres du type de celles précédemment décrites dans lesquelles la garniture est portée par le conteneur ;

20

La figure 7 est une vue de côté schématique d'une montre équipée d'une fermeture à crochet ;

25

Les figures 8 et 9 sont des vues de côté partielles de montres équipées de fermeture à crochet selon des variantes d'exécution de la fermeture représentée figure 7 ;

La figure 10 est une vue schématique d'une montre équipée d'un extracteur de conteneur ;

Les figures 11 et 12 sont des coupes schématiques partielles illustrant le principe de l'extracteur, en position de repos (figure 11), en position d'extraction (figure 12) ;

5 La figure 13 est une coupe schématique d'une variante d'exécution dans laquelle l'extracteur est incorporé au conteneur.

La figure 14 est une vue de dessus d'un conteneur réalisé selon une variante d'exécution de celui représenté figure 1.

10

Dans l'exemple représenté figure 1, la montre-conteneur comprend un corps réalisé en deux parties 1, 2 articulées l'une à l'autre.

15 La première partie 1 consiste en une embase 3 de forme annulaire comprenant, en deux emplacements diamétralement opposés, des dispositifs de fixation 4, 5 d'un bracelet de montre classique 6. Au niveau du dispositif de fixation 5, l'embase comprend deux protubérances parallèles 7, 8 constituant une chape d'articulation A qui s'étend dans un plan perpendiculaire à l'axe longitudinal de l'embase 3.

20

Au niveau du dispositif de fixation 4, l'embase 3 comprend également deux protubérances parallèles 9, 10 qui sont chacune munies d'un ergot rétractable 11 contre l'action de moyens élastiques.

25 La deuxième partie du corps comprend une montre plate circulaire 2 à fond plat 12 entièrement autonome. Cette montre 2 comporte, en deux emplacements diamétralement opposés, deux protubérances, à savoir :

30 - un prolongement 13 muni de tourillons qui viennent s'engager dans des perçages correspondants des protubérances 7, 8 de manière à assurer l'articulation de la montre 12 sur l'embase 3,

- un prolongement 14, similaire au prolongement 13, muni de deux cavités coaxiales 15, destiné à venir s'engager entre les deux protubérances 9, 10 en rétractant les ergots 11, le blocage des deux parties étant alors assuré par l'engagement des ergots 11 dans les cavités 15.

5

Les cavités 15 sont conformées de manière à ce que le déblocage des deux parties puisse être assuré en exerçant un effort de basculement sur le prolongement 14 pour ramener les ergots 11 à l'état rétracté.

- 10 L'embase annulaire 3 délimite un espace cylindrique E ouvert au niveau de sa face supérieure (et éventuellement de son fond) de manière à pouvoir recevoir un module amovible M de forme cylindrique correspondante.

15 Ce module amovible M consiste en un boîtier de forme extérieure cylindrique, ouvert dans sa partie supérieure et refermé dans sa partie inférieure par un fond F.

20 Conformément à l'invention, le bord supérieur de la paroi cylindrique P du boîtier comprend une languette élastique 20, légèrement incurvée, qui s'étend axialement en saillie, de manière à venir en butée sur le fond de la montre 2 en y exerçant une force dans le sens de l'ouverture de la montre.

25 Ainsi, lorsque la montre 2 se trouve rabattue et verrouillée sur l'embase 3, la languette 20 se trouve déformée élastiquement en accumulant de l'énergie potentielle. Lors d'une action de déverrouillage, la languette 20, en libérant cette énergie potentielle, provoque l'ouverture de la montre 2 en la maintenant en position ouverte. Cette languette 20 assure en outre le maintien du module amovible dans l'espace E.

De même, lorsque la montre se trouve en position fermée, le module amovible M se trouve sollicité par l'effort exercé par la languette 20 et ne peut pas se déplacer dans l'espace E, même en présence de jeu.

- 5 Bien entendu, des moyens de détrompage pourront être prévus entre le module amovible M et l'embase 3 de manière à ce que l'engagement du module M dans l'espace E ne puisse être effectué que pour une orientation du module dans laquelle la languette 20 se trouve placée à proximité de l'articulation A.
- 10 Dans cet exemple, le module amovible M est destiné à contenir un produit cosmétique à l'état solide ou pâteux, voire pulvérulent. Ainsi, pour éviter que, lors de l'extraction ou de la mise en place de ce module, les doigts de l'utilisateur ne viennent au contact de ce produit, le bord supérieur de la paroi cylindrique P du module est prolongé radialement par deux rebords opposés
- 15 R₁, R₂ situés en regard l'un de l'autre dans les zones de préhension du module M.

En fait, ces zones de préhension sont disposées symétriquement par rapport à un axe de symétrie XX' passant par la languette 20. Elles doivent coïncider

20 avec deux zones de l'embase symétriques par rapport à l'axe longitudinal de la montre.

Pour faciliter son extraction, le module comprend une protubérance L qui s'étend radialement vers l'extérieur, à partir de la bordure supérieure de sa

25 paroi cylindrique, tandis que la partie supérieure de la paroi cylindrique de l'embase comprend une encoche à fond oblique FO située au-dessous de la protubérance L lorsque le module M est engagé dans l'embase 3. Cette protubérance L assure en outre la susdite fonction de détrompage.

30 Ainsi, lorsque la montre 2 est ouverte, il est possible d'extraire le module M en engageant son ongle dans l'encoche FO et en exerçant un effort vers le haut

sous la protubérance L. De préférence, la protubérance L et l'encoche FO seront situées au-dessous du remontoir de la montre 2 lorsque celle-ci est fermée.

- 5 Avantageusement, le fond de la montre 2 pourra comprendre une pince élastique PE pour la fixation déconnectable d'un pinceau de maquillage PM.

En alternative, ce pinceau PM pourra venir se fixer sur les rebords R_1 , R_2 du module M. Dans ce cas, le fond de la montre pourra être équipé d'un miroir.

10

Le module M pourra alors constituer un poudrier.

Comme précédemment mentionné, un problème important que pose ce type de montre-conteneur est celui de l'étanchéité entre les deux parties de la montre et

15 entre le conteneur et ces deux parties.

Pour résoudre ce problème, il convient, d'une part, d'interposer une garniture d'étanchéité et, d'autre part, d'utiliser des moyens de verrouillage qui, en position verrouillée, exercent entre les deux parties de la montre un effort

20 permanent provoquant une compression uniforme de la garniture.

Les figures 2 à 9 montrent diverses solutions permettant de résoudre ce problème.

- 25 Ainsi, dans l'exemple illustré sur les figures 2 et 3, la première partie (embase 21) comprend, du côté opposé à la chape d'articulation 22, deux protubérances parallèles 23, 24 reliées l'une à l'autre par une tige d'accrochage 25.

La deuxième partie 26 comprend, du côté opposé à son articulation sur la chape 22 de l'embase 21, deux protubérances reliées entre elles par un axe d'articulation autour duquel est montée rotative une languette 29 de section en

30

forme de crochet, destinée à venir en prise sur la tige 25 solidaire de l'embase 21. Ainsi, lors de la fermeture des deux parties de la montre, le verrouillage s'obtient en exerçant sur la languette 29 une pression provoquant son basculement et l'engagement de sa partie en forme de crochet sur la tige 25. La
5 pression exercée au cours de cette fermeture provoque une compression de la garniture d'étanchéité (résiliente) présente sur l'une des deux portées de contact entre les deux parties. Le verrouillage obtenu par la languette 23 assure un maintien de cette pression. Le déverrouillage s'obtient ensuite en faisant basculer la languette 29 en sens inverse en exerçant une traction par
10 exemple au moyen d'un ongle : Ce basculement provoque un désengagement de la languette 29 et de la tige 25.

Dans l'exemple illustré sur les figures 5 et 6, la garniture 30, 31 utilisée pour assurer l'étanchéité entre les deux parties 32, 33 de la montre et le conteneur
15 34 est solidaire du conteneur 34. Elle comprend une lèvre périphérique réalisée en un matériau résilient venant s'intercaler entre les portées de contact des deux parties 32, 33. Cette lèvre peut, par exemple, présenter un profil sinueux (figure 5) ou consister en un joint torique relié au conteneur par une
20 membrane (figure 6). Dans les deux cas, les portées de contact pourront présenter un profil approprié (incluant une surface de butée) pour limiter l'écrasement de la garniture 30, 31.

Bien entendu, l'invention ne se limite pas au mode d'exécution du dispositif de verrouillage précédemment décrit.

25

Ainsi, ce dispositif pourrait comprendre une languette L_1 montée basculante autour d'un axe 39 reliant les deux protubérances 35 de l'embase 36 situées du côté opposé à l'articulation 37 sur la partie 38 constituant la montre. Cette languette L_1 comprend d'un côté de l'axe 39 une partie en forme de crochet
30 destinée à coopérer avec un rebord 40 prévu à la périphérie de la partie 38 et, de l'autre côté, une partie servant de levier. Un ressort (non représenté) agit sur

la languette 35 de manière à la faire pivoter et à amener la partie en forme de crochet en position de coopération avec le rebord 40. Dans ce cas, le verrouillage s'obtient automatiquement en fin de course de fermeture de la partie 38 sur l'embase 36. La pression d'étanchéité résulte de l'effort exercé sur la partie 38 au moment de l'encliquetage du crochet sur le rebord 40.

Dans les exemples illustrés sur les figures 8 et 9, le verrouillage est assuré au moyen d'un levier L_2 articulé sur l'embase 36 et comprenant une partie en forme de crochet destinée à venir en prise sur un téton 41 (ou une tige) solidaire de la partie montre 38 pour assurer le verrouillage. Cette partie en forme de crochet comprend un profil de came conformée de manière à ce que lors de son engagement sur le téton 41 ou sur la tige, le basculement du levier L_2 dans le sens du verrouillage provoque l'application d'une force assurant la pression d'étanchéité. Dans l'exemple de la figure 8, le levier L_2 s'étend vers l'extérieur de la montre tandis que sur la figure 9, le levier L_3 s'étend vers le plan central de symétrie de la montre (indiqué par la trace 8, 8').

Un autre problème que vise à résoudre l'invention consiste en l'extraction du conteneur. En effet, dans certaines applications, les dispositions prévues dans le mode d'exécution de la figure 1 s'avèrent insuffisantes pour assurer une préhension aisée du conteneur. Ceci est tout particulièrement le cas lorsque le conteneur se trouve retenu dans son logement par exemple par des moyens d'encliquetage.

Pour résoudre ce problème, l'invention prévoit un extracteur faisant intervenir un poussoir P monté dans un orifice O pratiqué dans la paroi périphérique de l'embase E, ce poussoir étant solidaire d'une broche en forme de coin B qui coulisse dans une gorge G à fond légèrement oblique (complémentaire de la broche B) réalisée dans le fond F de l'embase E.

30

Avantageusement, un ressort R est prévu pour repousser le poussoir P à l'extérieur de l'embase E, vers une position de repos.

5 Ainsi, en position de repos, la broche B se trouve entièrement contenue dans la gorge G et le conteneur C peut être totalement engagé dans l'embase E.

Pour effectuer l'extraction du conteneur, il suffit d'appuyer sur le poussoir P de manière à provoquer un coulissement de la broche B dans la gorge G. En raison de la complémentarité des formes obliques, la broche B ressort de la gorge G et exerce sur le fond du conteneur C une force qui provoque son extraction. Le conteneur C peut être alors aisément enlevé. Le relâchement du poussoir P permet son retour automatique à sa position de repos pour un nouveau chargement de l'embase E.

10

15 Eventuellement, l'extracteur pourra être incorporé au conteneur. Dans ce cas, le conteneur CO pourra, par exemple, comprendre, comme illustré sur la figure 13, un fond bombé FB conçu de manière à pouvoir occuper successivement deux états stables, à savoir :

- 20 - un premier état stable dans lequel le fond FB présente une forme concave ouverte vers l'extérieur. Dans cet état, le conteneur CO occupe un volume minimum et peut venir s'engager totalement dans l'embase de la montre.
- un deuxième état stable dans lequel le fond présente une forme convexe en saillie vers l'extérieur. Dans cet état, le conteneur ne peut pas être engagé à
- 25 fond dans l'embase en raison de la forme convexe (en traits interrompus).

Le passage du premier état au second état est obtenu en exerçant sur la partie bombée du fond une force F', par exemple grâce à un poussoir PO prévu dans le conteneur CO : sous l'effet de cette force F' le fond FB passe brutalement du premier état au second état en provoquant l'extraction du conteneur CO.

30

Dans l'exemple représenté figure 14, le conteneur est séparé en trois parties P_1 , P_2 , P_3 au moyen de deux cloisons parallèles CL_1 , CL_2 qui s'étendent de part et d'autre et à faible distance du plan médian de symétrie du conteneur.

- 5 Ces deux cloisons CL_1 , CL_2 délimitent entre elles un volume oblong servant de logement à un accessoire tel que, par exemple, un pinceau PM. Des moyens élastiques peuvent alors être incorporés à ce logement de manière à provoquer une extraction partielle de l'accessoire lors de l'ouverture de la montre.

Revendications

1. Montre-conteneur perfectionnée du type comportant un corps réalisé en deux parties (2, 3) articulées l'une à l'autre (articulation (A)), l'une des deux parties (2) comprenant des moyens permettant d'assurer de façon autonome la fonction de montre tandis que la deuxième partie (3), sur laquelle vient se fixer un bracelet (6) comprend des moyens permettant la fixation amovible d'un module additionnel interchangeable (M), caractérisée en ce que l'un des bords du module additionnel (M) est prolongé par un élément élastique (20) associé à des moyens de détrompage conçus de manière à ce qu'en position assemblée dans le susdit espace, l'élément élastique (20) vienne porter sur la première partie (2) en exerçant sur elle un effort permanent tendant à la maintenir en position ouverte.

2. Montre-conteneur selon la revendication 1, caractérisée en ce que le module additionnel (M) et la susdite deuxième partie (3) comprennent des moyens de détrompage de manière à ce que l'engagement du module additionnel (M) dans la deuxième partie (3) ne puisse s'effectuer que pour une position du module additionnel (M) dans laquelle la languette (20) se trouve placée à proximité de l'articulation prévue entre les deux susdites parties (2, 3).

3. Montre-conteneur selon l'une des revendications 1 et 2, caractérisée en ce que les deux parties (2, 3) de la montre sont équipées de moyens de verrouillage commandables des deux parties en position fermée.

4. Montre-conteneur selon l'une des revendications précédentes, caractérisée en ce que le module additionnel (M) présente la forme d'un récipient, par exemple cylindrique, ouvert au niveau de sa face supérieure et présentant deux rebords opposés (R_1 , R_2) qui s'étendent l'un vers l'autre au niveau de ladite face de manière à constituer des appuis facilitant la

préhension du module additionnel (M) sans que les doigts de l'opérateur n'atteignent le contenu du module.

5. Montre-conteneur selon l'une des revendications précédentes,
5 caractérisée en ce que le module comprend une protubérance (L) qui s'étend radialement vers l'extérieur, à partir de la bordure supérieure de sa paroi cylindrique, tandis que la partie supérieure de la paroi cylindrique de l'embase comprend une encoche à fond oblique (FO) située au-dessous de la protubérance (L) lorsque le module (M) est engagé dans l'embase (3).

10

6. Montre-conteneur selon l'une des revendications précédentes,
caractérisée en ce que la protubérance (L) et l'encoche (FO) seront situées au-dessous du remontoir de la montre (2) lorsque celle-ci est fermée.

15 7. Montre-conteneur selon l'une des revendications précédentes,
caractérisée en ce que le fond de la montre (2) pourra comprendre une pince élastique (PE) pour la fixation déconnectable d'un pinceau de maquillage (PM).

20 8. Montre-conteneur selon l'une des revendications 1 à 6,
caractérisée en ce que le module constitue un poudrier et en ce qu'elle comprend un pinceau (PM) venant se fixer de façon déconnectable sur les rebords (R_1 , R_2) du module.

25 9. Montre-conteneur selon l'une des revendications précédentes,
caractérisée en ce qu'elle comprend des moyens de verrouillage des deux parties (21, 26) en position fermée, ces moyens de verrouillage étant conçus de manière à ce qu'en position de verrouillage, l'une des deux parties (21, 26) exerce sur l'autre une pression d'étanchéité sur une garniture d'étanchéité (30,
30 31) disposée sur une surface d'appui circulaire entourant l'espace servant à recevoir le module additionnel (34).

10. Montre-conteneur selon la revendication 9, caractérisée en ce que la garniture d'étanchéité (30, 31) est solidaire d'une bordure périphérique du module additionnel (34).

5

11. Montre-conteneur selon la revendication 10, caractérisée en ce que la susdite garniture (30, 31) présente une forme sinueuse ou comprend un joint torique relié à la susdite bordure périphérique par une membrane.

10

12. Montre-conteneur selon la revendication 9, caractérisée en ce que les susdits moyens de verrouillage comprennent une languette (L_1) montée basculante autour d'un axe (39) solidaire de l'une des parties (36), cette languette (L_1) comprenant une partie en forme de crochet destinée à coopérer avec des moyens d'accrochage (40) prévus sur l'autre partie (38) et, de l'autre côté, une partie servant le levier.

13. Montre-conteneur selon la revendication 12, caractérisée en ce que la susdite languette (L_1) est sollicitée par des moyens élastiques.

20

14. Montre-conteneur selon la revendication 9, caractérisée en ce que les susdits moyens de verrouillage comprennent un levier (L_2, L_3) articulé sur la partie (36) constituant l'embase et comprenant une partie en forme de crochet destinée à venir en prise sur un téton ou une tige (41) solidaire de la partie (38) constituant la montre, cette partie en forme de crochet comprenant un profil de came conformé de manière à ce que lors de son engagement sur le téton (41) ou sur la tige, le basculement du levier (L_2, L_3) dans le sens du verrouillage provoque l'application d'une force assurant la pression d'étanchéité.

30

15. Montre-conteneur selon l'une des revendications précédentes, caractérisée en ce qu'elle comprend un extracteur comportant un poussoir (P) monté dans un orifice (O) pratiqué dans la paroi périphérique de l'embase (E), ce poussoir étant solidaire d'une broche en forme de coin (B) qui coulisse dans
5 une gorge (G) réalisée dans le fond (F) de l'embase (E).

16. Montre-conteneur selon la revendication 15, caractérisée en ce qu'elle comprend un ressort (R) servant à ramener le poussoir vers sa position de repos, position dans laquelle la broche se trouve
10 contenue dans la gorge.

17. Montre conteneur selon l'une des revendications 1 à 14, caractérisée en ce que le conteneur (CO) comprend un fond bombé (FB) servant d'extracteur, ce fond bombé (FB) présentant un premier état stable
15 dans lequel sa concavité s'ouvre vers l'extérieur et un second état stable dans lequel il présente une forme convexe en saillie vers l'extérieur.

18. Montre-conteneur selon la revendication 1, caractérisée en ce que le susdit conteneur est séparé en trois parties (P_1 à P_3)
20 par deux cloisons parallèles (CL_1 , CL_2) qui s'étendent de part et d'autre et à faible distance du plan médian de symétrie du conteneur, ces deux cloisons délimitant entre elles un volume oblong servant de logement à un accessoire tel qu'un pinceau (PM).

25 19. Montre-conteneur selon la revendication 17, caractérisée en ce que des moyens élastiques sont incorporés audit logement pour provoquer une extraction partielle du susdit accessoire lors de l'ouverture de la montre.

Fig. 1

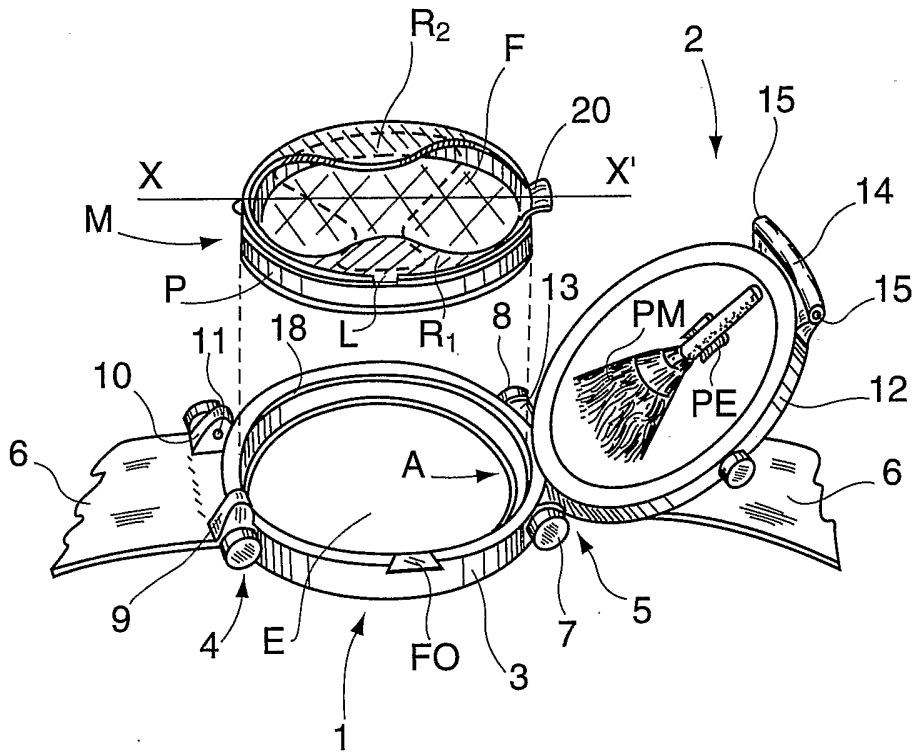


Fig. 2

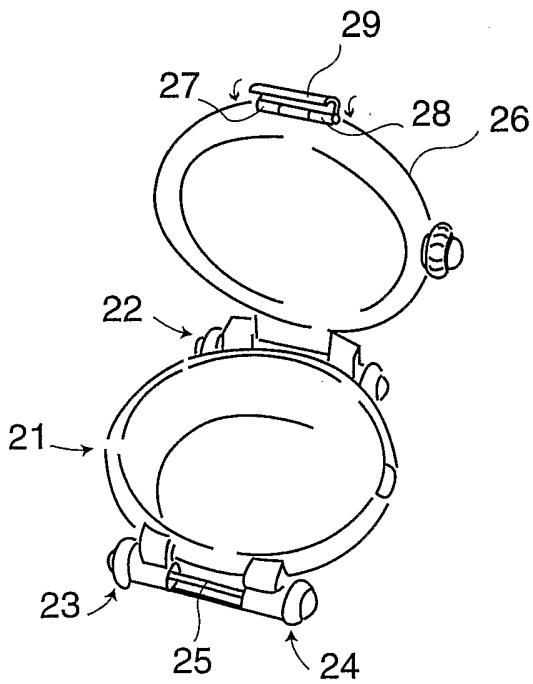


Fig. 3

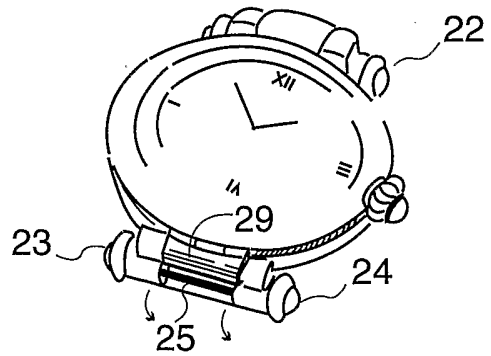


Fig. 4

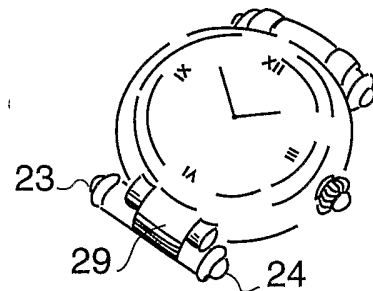


Fig. 5

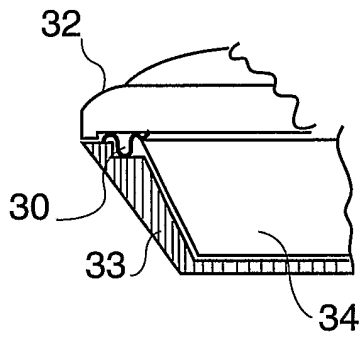


Fig. 6

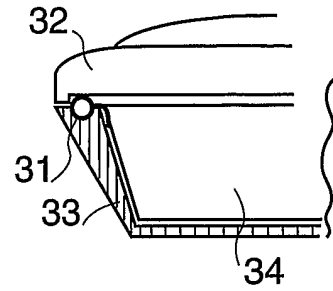


Fig. 7

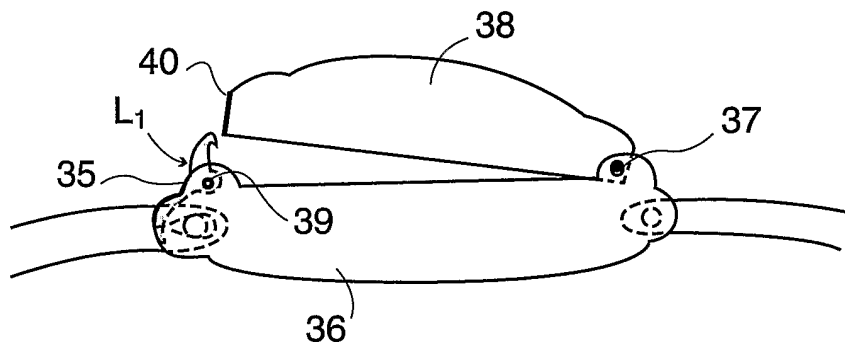


Fig. 8

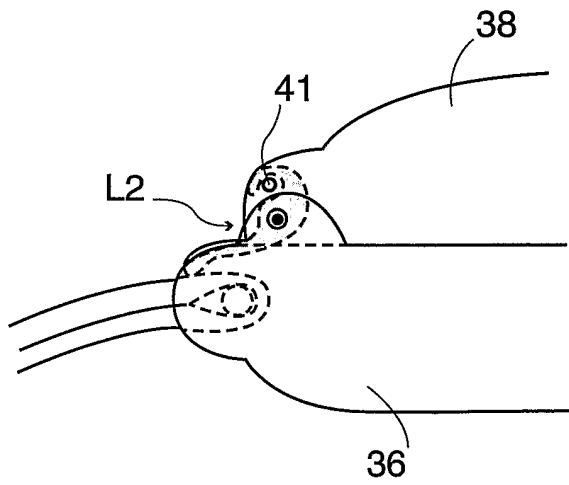


Fig. 9

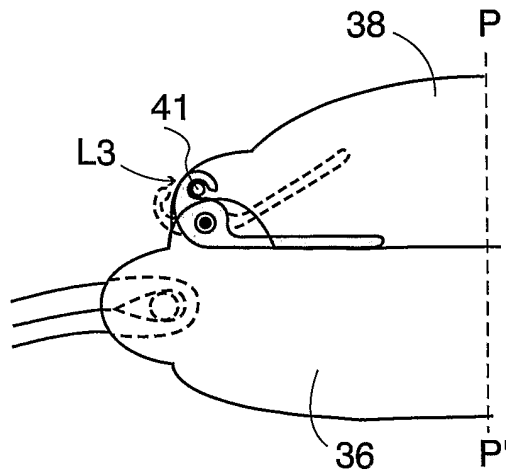


Fig. 10

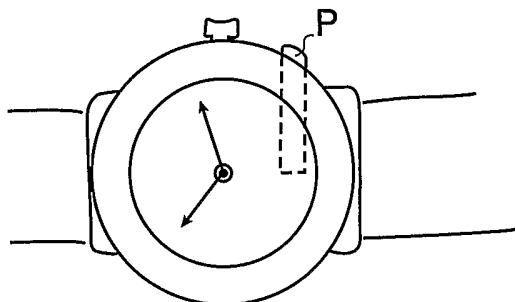


Fig. 11

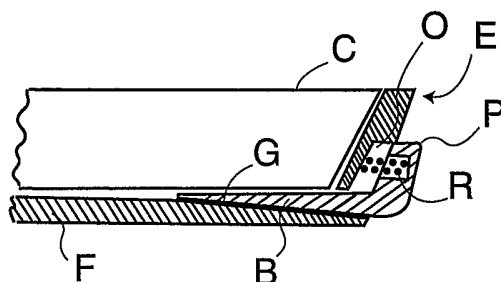


Fig. 12

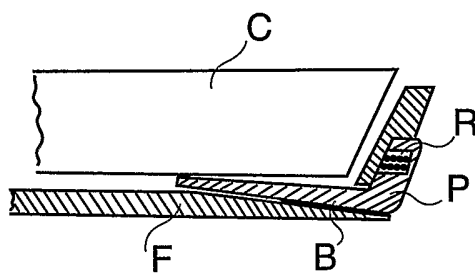


Fig. 13

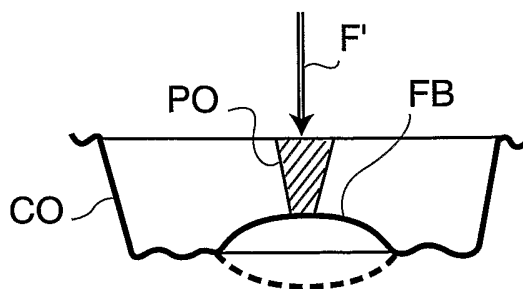
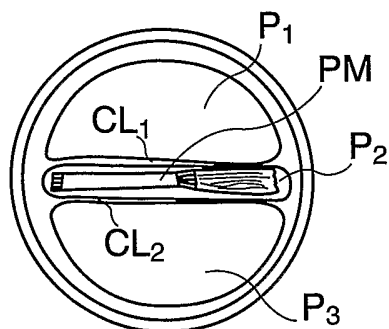


Fig. 14



INTERNATIONAL SEARCH REPORT

International Application No

PCT/FR 03/01591

A. CLASSIFICATION OF SUBJECT MATTER

IPC 7 G04B37/12 G04B47/00 A45D33/30

According to International Patent Classification (IPC) or to both national classification and IPC

B. FIELDS SEARCHED

Minimum documentation searched (classification system followed by classification symbols)

IPC 7 G04B A45D A45C B65D

Documentation searched other than minimum documentation to the extent that such documents are included in the fields searched

Electronic data base consulted during the international search (name of data base and, where practical, search terms used)

EPO-Internal, WPI Data, PAJ

C. DOCUMENTS CONSIDERED TO BE RELEVANT

Category °	Citation of document, with indication, where appropriate, of the relevant passages	Relevant to claim No.
Y	US 6 002 651 A (BACCARAY STELLA) 14 December 1999 (1999-12-14) column 1, line 58 -column 3, line 9 ---	1-3, 18
Y	US 4 681 127 A (GUERET JEAN-LOUIS H) 21 July 1987 (1987-07-21) column 6, line 62 -column 12, line 64 ---	1-3, 18
A	CH 276 863 A (BRANDEGGER MAX) 31 July 1951 (1951-07-31) the whole document ---	9, 10
Y	US 5 344 037 A (FAVRE BERNARD) 6 September 1994 (1994-09-06) column 1, line 66 -column 2, line 28 -----	1-3
A	US 5 344 037 A (FAVRE BERNARD) 6 September 1994 (1994-09-06) column 1, line 66 -column 2, line 28 -----	1

 Further documents are listed in the continuation of box C. Patent family members are listed in annex.

° Special categories of cited documents :

- *A* document defining the general state of the art which is not considered to be of particular relevance
- *E* earlier document but published on or after the international filing date
- *L* document which may throw doubts on priority claim(s) or which is cited to establish the publication date of another citation or other special reason (as specified)
- *O* document referring to an oral disclosure, use, exhibition or other means
- *P* document published prior to the international filing date but later than the priority date claimed

- *T* later document published after the international filing date or priority date and not in conflict with the application but cited to understand the principle or theory underlying the invention
- *X* document of particular relevance; the claimed invention cannot be considered novel or cannot be considered to involve an inventive step when the document is taken alone
- *Y* document of particular relevance; the claimed invention cannot be considered to involve an inventive step when the document is combined with one or more other such documents, such combination being obvious to a person skilled in the art.
- *&* document member of the same patent family

Date of the actual completion of the international search

28 October 2003

Date of mailing of the international search report

05/11/2003

Name and mailing address of the ISA

European Patent Office, P.B. 5818 Patentlaan 2
NL - 2280 HV Rijswijk
Tel. (+31-70) 340-2040, Tx. 31 651 epo nl,
Fax: (+31-70) 340-3016

Authorized officer

Koob, M

INTERNATIONAL SEARCH REPORT

Information on patent family members

International Application No

PCT/FR 03/01591

Patent document cited in search report		Publication date	Patent family member(s)	Publication date
US 6002651	A	14-12-1999	NONE	
US 4681127	A	21-07-1987	FR 2546386 A1 FR 2560507 A2 BE 899753 A1 DE 3419619 A1 DE 8416065 U1 DE 8438392 U1 GB 2140392 A ,B IT 1179686 B JP 2003616 C JP 7028771 B JP 60034407 A	30-11-1984 06-09-1985 26-11-1984 29-11-1984 06-03-1986 10-04-1986 28-11-1984 16-09-1987 20-12-1995 05-04-1995 22-02-1985
CH 276863	A	31-07-1951	NONE	
US 5344037	A	06-09-1994	FR 2691134 A1 FR 2691135 A1 EP 0570299 A1 JP 6105713 A	19-11-1993 19-11-1993 18-11-1993 19-04-1994

RAPPORT DE RECHERCHE INTERNATIONALE

Demande internationale No
PCT/FR 03/01591

A. CLASSEMENT DE L'OBJET DE LA DEMANDE
CIB 7 G04B37/12 G04B47/00 A45D33/30

Selon la classification internationale des brevets (CIB) ou à la fois selon la classification nationale et la CIB

B. DOMAINES SUR LESQUELS LA RECHERCHE A PORTE

Documentation minimale consultée (système de classification suivi des symboles de classement)
CIB 7 G04B A45D A45C B65D

Documentation consultée autre que la documentation minimale dans la mesure où ces documents relèvent des domaines sur lesquels a porté la recherche

Base de données électronique consultée au cours de la recherche internationale (nom de la base de données, et si réalisable, termes de recherche utilisés)
EPO-Internal, WPI Data, PAJ

C. DOCUMENTS CONSIDERES COMME PERTINENTS

Catégorie °	Identification des documents cités, avec, le cas échéant, l'indication des passages pertinents	no. des revendications visées
Y	US 6 002 651 A (BACCARAY STELLA) 14 décembre 1999 (1999-12-14) colonne 1, ligne 58 -colonne 3, ligne 9 ---	1-3,18
Y	US 4 681 127 A (GUERET JEAN-LOUIS H) 21 juillet 1987 (1987-07-21) colonne 6, ligne 62 -colonne 12, ligne 64 ---	1-3,18
A	CH 276 863 A (BRANDEGGER MAX) 31 juillet 1951 (1951-07-31) le document en entier ---	9,10
Y	US 5 344 037 A (FAVRE BERNARD) 6 septembre 1994 (1994-09-06) colonne 1, ligne 66 -colonne 2, ligne 28 -----	1-3
A		1

Voir la suite du cadre C pour la fin de la liste des documents Les documents de familles de brevets sont indiqués en annexe

° Catégories spéciales de documents cités:

- *A* document définissant l'état général de la technique, non considéré comme particulièrement pertinent
- *E* document antérieur, mais publié à la date de dépôt international ou après cette date
- *L* document pouvant jeter un doute sur une revendication de priorité ou cité pour déterminer la date de publication d'une autre citation ou pour une raison spéciale (telle qu'indiquée)
- *O* document se référant à une divulgation orale, à un usage, à une exposition ou tous autres moyens
- *P* document publié avant la date de dépôt international, mais postérieurement à la date de priorité revendiquée
- *T* document ultérieur publié après la date de dépôt international ou la date de priorité et n'appartenant pas à l'état de la technique pertinent, mais cité pour comprendre le principe ou la théorie constituant la base de l'invention
- *X* document particulièrement pertinent; l'invention revendiquée ne peut être considérée comme nouvelle ou comme impliquant une activité inventive par rapport au document considéré isolément
- *Y* document particulièrement pertinent; l'invention revendiquée ne peut être considérée comme impliquant une activité inventive lorsque le document est associé à un ou plusieurs autres documents de même nature, cette combinaison étant évidente pour une personne du métier
- *Z* document qui fait partie de la même famille de brevets

Date à laquelle la recherche internationale a été effectivement achevée 28 octobre 2003	Date d'expédition du présent rapport de recherche internationale 05/11/2003
---	---

Nom et adresse postale de l'administration chargée de la recherche internationale Office Européen des Brevets, P.B. 5818 Patentlaan 2 NL - 2280 HV Rijswijk Tel. (+31-70) 340-2040, Tx. 31 651 epo nl, Fax: (+31-70) 340-3016	Fonctionnaire autorisé Koob, M
---	--

RAPPORT DE RECHERCHE INTERNATIONALE

Renseignements relatifs aux membres de familles de brevets

Demande internationale No

PCT/FR 03/01591

Document brevet cité au rapport de recherche	A	Date de publication	Membre(s) de la famille de brevet(s)	Date de publication
US 6002651	A	14-12-1999	AUCUN	
<hr style="border-top: 1px dashed black;"/>				
US 4681127	A	21-07-1987	FR 2546386 A1	30-11-1984
			FR 2560507 A2	06-09-1985
			BE 899753 A1	26-11-1984
			DE 3419619 A1	29-11-1984
			DE 8416065 U1	06-03-1986
			DE 8438392 U1	10-04-1986
			GB 2140392 A ,B	28-11-1984
			IT 1179686 B	16-09-1987
			JP 2003616 C	20-12-1995
			JP 7028771 B	05-04-1995
			JP 60034407 A	22-02-1985
<hr style="border-top: 1px dashed black;"/>				
CH 276863	A	31-07-1951	AUCUN	
<hr style="border-top: 1px dashed black;"/>				
US 5344037	A	06-09-1994	FR 2691134 A1	19-11-1993
			FR 2691135 A1	19-11-1993
			EP 0570299 A1	18-11-1993
			JP 6105713 A	19-04-1994
<hr style="border-top: 1px dashed black;"/>				