

UŽITNÝ VZOR

(11) Číslo dokumentu:

20618

(19)
ČESKÁ
REPUBLIKA



ÚŘAD
PRŮMYSLOVÉHO
VLASTNICTVÍ

(21) Číslo přihlášky: **2008 - 20553**
(22) Přihlášeno: **18.11.2008**
(47) Zapsáno: **15.03.2010**

(13) Druh dokumentu: **U1**

(51) Int. Cl.:

G07F 7/08 (2006.01)
G07F 7/12 (2006.01)
G07D 11/00 (2006.01)

(73) Majitel:

INTERNATIONAL CURRENCY TECHNOLOGIES CORPORATION, Taipei, TW

(72) Původce:

Chang Hung-Yi, Chi-Tu District, Chilung City, TW

(74) Zástupce:

Společná advokátní kancelář Všečeka Zelený Švorčík Kalenský a partneři, JUDr.
Pavel Zelený, Hálkova 2, Praha 2, 12000

(54) Název užitého vzoru:

Prodejní automat s funkcí rozpoznávání identity uživatele

CZ 20618 U1

Prodejní automat s funkcí rozpoznávání identity uživatele

Oblast techniky

Technické řešení se týká prodejních automatů a podrobněji prodejního automatu s funkcí rozpoznávání identity uživatele, který provozuje prodej regulované komodity uživateli s překročeným předem stanoveným věkem pouze po rozeznání totožnosti uživatele jednotkou čtení karet a poté co uživatel vložil pravou účtenku nebo minci (mince) dané cenou kupované komodity.

Dosavadní stav techniky

Po rychlém rozvoji technologie se náš styl života změnil a všude se používají nejrůznější prodejní automaty k prodeji různých výrobků bez obsluhy. Tyto prodejní automaty jsou vysoce žádané díky výhodě ušetření značné práce a poskytnutí komfortu lidem.

Q-shop má dále výhody umělé inteligence, rychlé obsluhy a rychlého dokončení platby. Q-shop může poskytovat prodejní automaty pro prodej nápojů, cigaret, vstupenek, zmrzliny, jízenek, pamětních mincí, kroužků na klíče, nebo dokonce hamburgerů a nudlí. Dnes je zavedeno mnoho virtuálních obchodů k uskutečňování online nakupování, což umožňuje kupujícím nakupovat z milionů výrobků.

Běžné prodejní automaty však neomezují prodej na libovolné osoby libovolného věku. Tudíž běžné prodejní automaty obvykle prodávají populární zboží jako např. nápoje ovocných džusů, perlivé nápoje, jídlo, atd. Tyto prodejní automaty však nemohou prodávat výrobky omezené pro osoby určitého věku, například cigarety nebo alkoholické nápoje, nebo jiné regulované výrobky jako např. léky, silně kyselé/zásadité rozpouštědla, nože nebo jiné nebezpečné předměty. Aby se zamezilo mladistvým nebo dětem v nákupu regulovaných předmětů, musí být prodejní automat pro prodej výrobků, které jsou omezené pro určitý věk nebo jinak regulované, vybaven bezpečnostním systémem pro rozpoznávání věku neboli identity spotřebitele.

Návrh prodejního automatu pro prodej výrobků, omezených na určitý věk nebo jinak regulovaných výrobků, tudíž musí zvládat rozpoznávání skutečného věku nebo identity obchodní osoby.

Podstata technického řešení

Tohoto technického řešení bylo dosaženo za uvažovaných okolností. Podle jednoho aspektu tohoto technického řešení obsahuje prodejní automat počítačový systém, jednotku čtení karet, jednotku rozpoznávání karet, jednotku pro příjem bankovek a jednotku pro příjem mincí. Počítačový systém obsahuje čelní panel, množství vystavovacích přihrádek vytvořených v čelním panelu pro umístění prodáváných výrobků, množství tlačítek příslušně instalovaných v čelním panelu odpovídajících vystavovacím přihrádkám, aby si uživatel zvolil výrobek k zakoupení, výdejní otvor vytvořený v čelním panelu poblíž spodní strany a umožňující uživateli vyjmout každý zakoupený výrobek, otvor pro vracení mincí pro navrácení vložené mince. Když si uživatel chce zakoupit regulovaný výrobek z prodejního automatu, musí vložit kartu do jednotky čtení karet nebo jednotky rozpoznávání karet pro rozpoznávání totožnosti. Počítačový systém prodejního automatu začne transakci pouze po ověření a schválení totožnosti uživatele a poté, co uživatel vložil platnou bankovku nebo minci(e) do jednotky pro příjem bankovek nebo přijímací jednotky mincí na čelním panelu počítačového systému podle ceny kupovaného výrobku, přičemž se zabránilo prodeji jakéhokoli regulovaného výrobku neoprávněné osobě.

Podle dalšího aspektu tohoto technického řešení, když se počítačový systém, jednotka čtení karet, jednotka pro příjem bankovek, jednotka rozpoznávání karet a jednotka pro příjem mincí nepoužívá, počítačový systém vypne napájení jednotky čtení karet, jednotky pro příjem bankovek, jednotky rozpoznávání karet a jednotky pro příjem mincí a udržuje v zapnutém stavu pouze modul rozpoznávání typu karty v jednotce čtení karet, snímací spínač jednotky pro příjem bankovek, startovací spínač jednotky pro rozpoznávání karet a snímací modul jednotky pro příjem

mincí. Poté, co uživatel vložil kartu pro spuštění modulu rozpoznávání typu karty v jednotce čtení karet, snímacího spínače v jednotce pro příjem bankovek, startovacího spínače v jednotce rozpoznávání karet nebo snímacího modulu v jednotce příjmu mincí, počítačový systém okamžitě přivede napájení do jednotky čtení karet, jednotky rozpoznávání karet, jednotky pro příjem bankovek a jednotky pro příjem mincí pro rozpoznávání pravosti karty/bankovky/mince a hodnoty bankovky/mince. Po skončení každé transakce počítačový systém opět přeruší přívod napájení, čímž se snižuje spotřeba energie.

Přehled obrázků na výkresech

Technické řešení bude blíže vysvětleno prostřednictvím konkrétních příkladů provedení znázorněných na výkresech, na kterých představuje:

- obr. 1 schematický nákres vnějšího vzhledu prodejního automatu podle tohoto technického řešení,
- obr. 2 boční řez jednotkou čtení karet prodejního automatu podle tohoto technického řešení,
- obr. 3 boční řez jednotkou pro příjem bankovek prodejního automatu podle tohoto technického řešení,
- obr. 4 boční řez jednotkou pro rozpoznávání průkazu totožnosti prodejního automatu podle tohoto technického řešení,
- obr. 5 boční řez jednotkou pro příjem mincí prodejního automatu podle tohoto technického řešení,
- obr. 6 systémové blokové schéma tohoto technického řešení,
- obr. 7 vývojový diagram zobrazující posílení funkce úspory energie podle tohoto technického řešení,
- obr. 8 schematický nákres zobrazující vnější vzhled alternativní podoby prodejního automatu podle tohoto technického řešení,
- obr. 9 schematický nákres zobrazující vnější vzhled další alternativní podoby prodejního automatu podle tohoto technického řešení.

Příklady provedení technického řešení

S odkazem na obr. 1 až 6 je zobrazen prodejní automat podle tohoto technického řešení, obsahující počítačový systém 1, jednotku 2 čtení karet, jednotku 3 pro příjem bankovek, jednotku 4 pro rozpoznávání karet a jednotku 5 pro příjem mincí.

Počítačový systém 1 obsahuje čelní panel 11 umístění na přední straně a procesor 12 zasazený uvnitř. Čelní panel 11 obsahuje množství vystavovacích přihrádek 111 umístěných na horní straně, množství tlačítek 112 pro výběr zboží příslušně uspořádaných podle vystavovacích přihrádek 111, otvor 113 pro výdej výrobků umístěný poblíž spodní strany, obrazovku 114 displeje umístěnou na jedné postranní části vzhledem k vystavovacím přihrádkám 111 a otvor 115 pro vracení mincí umístění na jedné postranní části vzhledem k otvoru 113 pro výdej výrobků.

Jednotka 2 čtení karet je instalována v čelním panelu 11 počítačového systému 1 a obsahuje otvor 21 pro čtení karet, který má horní část 211 pro vkládání karet a spodní část 212 pro odebrání karet, procesor 22 elektricky spojený s procesorem 11 počítačového systému 1, modul 221 rozpoznávání typu karty, modul 222 detekce polohy, modul 223 rozpoznávání pravosti, resp. modul 224 snímání obrazu elektricky připojené k procesoru 22, jednotku 23 pro úsporu energie elektricky připojenou k procesoru 22 a elektricky propojenou s modulem 221 rozpoznávání typu karty a modul 24 elektrického napájení. Jednotka 23 pro úsporu energie obsahuje mikroprocesor 231 pro úsporu energie a modul 232 řízení napájení. Modul 232 řízení napájení je elektricky připojený k procesoru 12 počítačového systému 1. Modul 24 elektrického napájení je elektricky propojený s modulem 232 pro úsporu energie.

Jednotka 3 pro příjem bankovek je instalována v čelním panelu 11 počítačového systému 1 a obsahuje vkladací otvor 31 pro vložení karty (průkazu) a bankovky, procesor 32 elektricky spo-

jený s procesorem 12 počítačového systému 1, přenosové zařízení 33, rozpoznávací zařízení 34, snímací spínač 35, resp. modul 36 elektrického napájení elektricky připojené k procesoru 32. Rozpoznávací zařízení 34 se skládá ze vzorkovacího modulu 341 a optického rozpoznávacího modulu 342.

5 Jednotka 4 rozpoznávání karet je nainstalována v čelním panelu 11 počítačového systému 1 a obsahuje otvor 41 pro kartu ke vložení karty, mikroprocesor 42 elektricky spojený s procesorem 12 počítačového systému, programovatelný procesor 421 elektricky spojený s mikroprocesorem 42, zařízení 422 snímání obrazu elektricky spojené s programovatelným procesorem 421, zařízení 423 detekce polohy karty elektricky spojené s programovatelným procesorem 421, analogově-
10 číslicový převodník 424 elektricky zapojený mezi zařízením 423 detekce polohy karty a mikroprocesorem 42, rozpoznávač 43 pravosti elektricky spojený s mikroprocesorem 42, zdroj 44 světla elektricky spojený s mikroprocesorem 42, spouštěcí spínač 45 elektricky spojený s mikroprocesorem 42, resp. modul 46 elektrického napájení elektricky spojený s mikroprocesorem 42.

Jednotka 5 pro příjem mincí je nainstalována v čelním panelu 11 počítačového systému 1 a obsahuje otvor 51 na mince, tlačítko 52 vracení mincí umístěné na přední straně čelního panelu 11, procesor 53 elektricky spojený s procesorem 12 počítačového systému 1 a modul 54 indukční cívky, snímací modul 55, resp. modul 56 elektrického napájení elektricky spojené s procesorem 53.
15

Podle výše uvedeného provedení jsou vystavovací přihrádky 111 umístěny v horní části čelního panelu 11, otvor 113 pro výdej výrobků a otvor 115 pro vracení mincí jsou umístěny poblíž
20 spodní strany čelního panelu 11 a obrazovka 114 displeje, jednotka 2 čtení karet, jednotka 3 pro příjem bankovek, jednotka 4 rozpoznávání karet s jednotka 5 pro příjem mincí jsou umístěny na pravé straně vůči vzhledem k vystavovacím přihrádkám 111. Toto uspořádání však není omezením. Například vystavovací přihrádky mohou být umístěny v pravé horní části čelního panelu 11,
25 jednotka 2 čtení karet, jednotka 3 pro příjem bankovek, jednotka 4 rozpoznávání karet a jednotka 5 pro příjem mincí nemusí být uspořádány v přesném pořadí od vrchní části směrem ke spodní části, jednotka 3 pro příjem bankovek může být umístěna pod jednotkou 4 rozpoznávání karet nebo nad jednotkou 2 čtení karet. Čelní panel 11 počítačového systému 1 jednoduše poskytuje
30 vystavení zboží, vkládání mincí, rozpoznávání karty, vracení mincí a funkce výdeje prodáváného zboží pro umožnění uživateli provádět potřebné činnosti při kupování prodáváného zboží. Uspořádání součástí se tudíž může měnit, aniž bychom se odchýlili od podstaty a rozsahu technického řešení.

Když počítačový systém má regulované zboží ve vystavovacích přihrádkách 111 pro prodej osobám s vyšším než předem stanoveným věkem nebo majícím konkrétní identitu a když si uživatel
35 chce zakoupit jakékoli regulované zboží z prodejního automatu, musí uživatel vložit kartu do otvoru 21 pro čtení karet v jednotce 2 čtení karet, vkladacího otvoru 31 v jednotce 3 pro příjem bankovek nebo otvoru 41 na karty v jednotce 4 rozpoznávání karet, aby se nejprve zjistila identita. Uživatel může zahájit operaci kupování pouze poté, co byla vložená karta rozpoznána a schválena.

Když uživatel vložil kartu do horní části 211 pro vkládání karet v jednotce 21 čtení karet, modul 221 rozpoznávání typu karty rozpozná typ vložené karty, a poté modul 22 detekce polohy zjistí polohu vložené karty. Pokud vložená karta dosáhla předem určené polohy v otvoru 21 čtení karet, spustí se modul 223 rozpoznávání pravosti a modul 4 snímání obrazu pro rozpoznávání pravosti vložené karty, resp. zachycení obrazu vložené karty. Prostřednictvím techniky optického
45 rozpoznávání znaků se rozpozná právní věk 1 držitele karty. Když vložená karta dosáhne spodní části 212 pro odebrání karet otvoru 21 čtení karet, tak si může uživatel odebrat kartu, čímž se dokončí akce čtení karty.

Když uživatel vložil kartu/bankovku do vkladacího otvoru 31 jednotky 3 pro příjem bankovek, přenosové zařízení 33 přenese vloženou kartu/bankovku směrem dovnitř počítačového systému 1
50 na předem určenou pozici, aby mohl vzorkovací modul 341 a optický rozpoznávací modul 342

rozeznávacího zařízení 34 poznat pravost vložené karty/bankovky, datum narození přenášené na vložené kartě a hodnotu vložené bankovky.

Když uživatel vložil kartu do otvoru 41 pro karty v jednotce 4 rozpoznávání karet, mikroprocesor 42 přímo spustí rozpoznávač 43 pravosti a zdroj 44 světla a současně pošle signál programovatelnému procesoru 421 ke spuštění zařízení 422 snímání obrazu a zařízení 423 detekce polohy karty, aby zařízení 423 detekce polohy karty mohlo zjistit polohu vložené karty, zařízení 422 snímání obrazu mohlo snímat obraz vložené karty, když vložená karta dosáhla předem určené polohy, a rozpoznávač 43 pravosti mohl rozeznat pravost vložené karty.

Poté, co byla rozpoznána a schválena karta uživatele a do jednotky 3 pro příjem bankovek nebo jednotky 5 pro příjem mincí byla vložena bankovka nebo mince a byla identifikována skutečná hodnota vložené bankovky nebo mince, obrazovka 114 displeje zobrazí hodnotu vložené bankovky nebo mince. V této chvíli může uživatel obsluhovat tlačítka 122 ke zvolení požadovaného zboží, což způsobí, že jeden zvolený výrobek vypadne z jedné vystavovací přihrádky 111 do otvoru 113 pro výdej výrobků, a mince, která nebo které se mají vrátit, pokud nějaké jsou, vypadnou do otvoru 115 pro vrácení mincí. Uživatel si tedy může vzít zakoupený výrobek a drobné z otvoru 113 pro výdej výrobků a otvoru 115 pro vrácení mincí. Pokud uživatel vložil špatnou bankovku nebo minci nebo chce zrušit akci po vložení bankovky nebo mince, může uživatel stisknout tlačítko 52 pro vrácení mincí, aby se vložená bankovka nebo mince vrátily z vkladacího otvoru 31 jednotky 3 pro příjem bankovek nebo otvoru 51 na mince jednotky 5 pro příjem mincí do otvoru 115 pro vrácení mincí a pak si mohl vzít vrácenou bankovku nebo mince.

S odkazem na obr. 1 až 7, počítačový systém 1 prodejního automatu zajišťuje funkci úspory energie. Když uživatel vložil kartu/bankovku/minci nebo stisknul jedno tlačítko 112, tak funkce úspory energie běží podle následujícího postupu:

- (101) Start;
- 25 (102) Inicializace systému;
- (103) Skenování funkce úspory energie, a poté rozhodnutí, zda spustit funkci pro úsporu energie nebo ne, a poté pokračovat krokem (104) v záporném případě, nebo krokem (106) v kladném případě;
- 30 (104) Počítačový systém 1 předává elektrické napájení, aby udržel jednotku 2 čtení karet, jednotku 3 pro příjem bankovek, jednotku 4 rozpoznávání karet a jednotku 5 pro příjem mincí v zapnutém stavu;
- (105) Konec;
- 35 (106) Skenování, zda bylo stisknuto některé tlačítko 112, zda byla vložena karta do jednotky 2 čtení karet nebo jednotky 4 rozpoznávání karet, nebo zda byla vložena mince do jednotky 5 pro příjem mincí, a poté pokračování krokem (107) v kladném případě, nebo krokem (110) v záporném případě;
- 40 (107) Modul 221 rozpoznávání typu karty v jednotce 2 čtení karet, snímací spínač 35 v jednotce 3 pro příjem bankovek, spouštěcí spínač 45 v jednotce 4 pro rozpoznávání karet nebo snímací modul 55 v jednotce 5 pro příjem mincí pošle signál počítačovému systému 1, což způsobí že počítačový systém 1 přivede elektrické napájení do jednotky 2 čtení karet, jednotky 3 pro příjem bankovek, jednotky 4 rozpoznávání karet a jednotky 5 pro příjem mincí;
- 45 (108) Jednotka 2 čtení karet, jednotka 3 pro příjem bankovek, jednotka 4 rozpoznávání karet nebo jednotka 5 pro příjem mincí spustí proces rozpoznávání, aby se určilo, zda je vložená karta, bankovka nebo mince pravou kartou, bankovkou nebo mincí, a poté přechod na krok (109) když se identifikuje pravost vložené karty, bankovky nebo mince, nebo krokem (112) pokud je pravost vložené karty, bankovky nebo mince odmítnuta;

- (109) Jednotka 2 čtení karet, jednotka 3 pro příjem bankovek, jednotka 4 rozpoznávání karet nebo jednotka 5 pro příjem mincí pošle signál počítačovému systému 1, aby počítačový systém 1 mohl spustit operaci prodeje zboží, a poté přechod na krok (112);
- 5 (110) Určení, zda počítačový systém 1 přivedl elektrické napájení do jednotky 2 čtení karet, jednotky 3 pro příjem bankovek, jednotky 4 rozpoznávání karet a jednotky 5 pro příjem mincí, a poté přechod na krok (106) v záporném případě, nebo krok (111) v kladném případě;
- (111) Přivedení elektrického napájení ke spuštění jednotky 2 čtení karet, jednotky 3 pro příjem bankovek, jednotky 4 rozpoznávání karet a jednotky 5 pro příjem mincí;
- 10 (112) Určení, zda jednotka 2 čtení karet, jednotka 3 pro příjem bankovek, jednotka 4 rozpoznávání karet a jednotka 5 pro příjem mincí potřebují přejít do režimu úspory energie nebo nikoli, a poté přechod na krok (109) v záporném případě, nebo na krok (113) v kladném případě;
- 15 (113) Počítačový systém 1 pošle signál k vypnutí přívodu napájení a k přechodu do režimu úspory energie, a poté přechod na krok (106).

Když není ovládán počítačový systém 1 a je aktivní funkce úspory energie, počítačový systém 1 přeruší přívod napájení do jednotky 2 čtení karet, jednotky 3 pro příjem bankovek, jednotky 4 rozpoznávání karet a jednotky 5 pro příjem mincí, přičemž modul 221 rozpoznávání typu karty v jednotce 2 čtení karet, snímací spínač 35 v jednotce 3 pro příjem bankovek, spouštěcí spínač 45 v jednotce 4 pro rozpoznávání karet a snímací modul 55 v jednotce 5 pro příjem mincí se udržují v zapnutém stavu. Jestliže v této chvíli uživatel stiskne jedno tlačítko 112 nebo vloží kartu do jednotky 2 čtení karet nebo jednotky 4 rozpoznávání karet nebo mincí do jednotky 5 pro příjem mincí, jednotka 2 čtení karet, jednotka 4 rozpoznávání karet nebo jednotka 5 pro příjem mincí pošlou signál počítačovému systému 1 tak, že počítačový systém přivede elektrické napájení, aby jednotka 2 čtení karet, jednotka 3 pro příjem bankovek, jednotka 4 rozpoznávání karet a jednotka 5 pro příjem mincí zahájily rozpoznávání pravosti karty, bankovky nebo mince. Jelikož počítačový systém 1 může být v nečinném stavu po dlouhou dobu, tato funkce úspory energie ušetří značné množství elektrické energie.

Když osoba vloží kartu do horní části 211 pro vkládání karet v otvoru 21 pro čtení karet jednotky 2 čtení karet, tak karta spustí modul 221 rozpoznávání typu karty (vytvořený z reflexního nebo penetračního optického snímacího prostředku, mechanického snímacího prostředku nebo libovolného jiného typu snímacího prostředku). Poté, co vložená karta dosáhla předem určené polohy v horní části 211 pro vkládání karet, může uživatel posunout kartu dolů do otvoru 21 pro čtení karet. V této chvíli modul 221 rozpoznávání typu karty detekuje typ vložené karty, a poté se spustí modul 223 rozpoznávání pravosti pro rozpoznávání pravosti vložené karty prostřednictvím identifikace protifalzifikačních charakteristik vložené karty a spustí se modul 224 snímání obrazu k identifikaci údajů o věku nesených na vložené kartě. Když se karta posune do dolní části 212 pro odebrání karet otvoru 21 pro čtení karet, může si uživatel odebrat kartu, čímž se dokončí operace čtení karty.

40 Jelikož různé typy karet mají různé protifalzifikační charakteristiky v různých umístěních a mohou být zakryty laminovanou vrstvou, modul 222 detekce polohy zjistí polohu vložené karty a pohání modul 221 rozpoznávání typu karty k rozpoznávání typu vložené karty prostřednictvím změření délky vložené karty, když karta dosáhne předem určené polohy. Modul 222 detekce polohy může být složen z jednoho nebo řady reflexních nebo penetračních optických senzorů, dotykového obrazového senzoru nebo libovolného jiného snímacího prostředku. Když uživatel posune vloženou kartu v otvoru 21 pro čtení karet z horní části 211 pro vkládání karet směrem k dolní části 212 pro odebrání karet, modul 222 detekce polohy karty zjistí polohu karty a pohne modulem 223 rozpoznávání pravosti pro rozpoznávání pravosti vložené karty ihned poté, co karta dosáhne předem určené polohy během svého pohybu z horní části 211 pro vkládání karet směrem do dolní části 212 pro odebrání karet. Jelikož se modul 223 rozpoznávání pravosti

spouští pouze tehdy, když vložená karta dosáhla předem určené polohy a po zjištění modulem 222 detekce polohy, prodejní automat zvyšuje přesnost rozpoznávání modulu 223 rozpoznávání pravosti a snižuje spotřebu energie modulu 223 rozpoznávání pravosti.

- 5 Když se vloží karta nebo bankovka do vkladacího otvoru 31 jednotky 3 pro příjem bankovek, vložená karta zablokuje snímací snímač 35, což způsobí, že snímací snímač 35 přepne na přenosové zařízení 33 a rozpoznávací zařízení 34, a to způsobí, že přenosové zařízení 33 přenesou vloženou kartu dovnitř na předem určenou pozici tak, aby vzorkovací modul 341 a optický rozpoznávací modul 342 rozpoznávacího zařízení 34 mohly rozeznat pravost vložené karty nebo bankovky a identifikovat datum narození nesené na vložené kartě nebo hodnotu vložené bankovky.
- 10 Dále jednotka 4 rozpoznávání karet umožňuje uživateli vložení karty (pasu, řidičského průkazu, občanského průkazu nebo karty pojištěnce) pro rozpoznání. Když uživatel vložil kartu do otvoru 41 pro karty jednotky 4 rozpoznávání karet, aby spustil spouštěcí spínač, spouštěcí spínač 45 neprodleně vyšle signál mikroprocesoru 42. Po přijetí signálu ze spouštěcího spínače 45 mikroprocesor 42 pošle signál počítačovému systému 1, aby požádal počítačový systém 1 o poskytnutí
- 15 přívodu napájení od modulu 46 elektrického napájení, a ve stejné chvíli spustí zařízení 43 rozpoznávání pravosti a zdroj 44 světla a přivede programovatelný procesor 421 ke spuštění zařízení 422 snímání obrazu a zařízení 423 detekce polohy karty. Když je spuštěno, zařízení 423 detekce polohy karty detekuje polohu vložené karty a zařízení 422 snímání obrazu sejme obraz vložené karty, když vložená karta dosáhne předem určené polohy.
- 20 Modul 224 snímání obrazu jednotky 2 čtení karet, vzorkovací modul 341 jednotky 3 pro příjem bankovek a zařízení 422 snímání obrazu a zařízení 423 detekce polohy jednotky 4 rozpoznávání karet mohou být vytvořeny z CCD (senzor s nábojově vázanou strukturou), CMOS (komplementární polovodičový senzor) nebo CIS (kompaktní obrazový senzor) nebo libovolného jiného prostředku digitální fotografie schopného zachytit obraz vložené karty pro identifikaci obrázku,
- 25 znaku nebo pravosti.
- Světlo používané modulem 223 rozpoznávání pravosti v jednotce 2 čtení karet, optickým rozpoznávacím modulem 342 v jednotce 3 pro příjem bankovek a zařízením 43 rozpoznávání pravosti v jednotce 4 rozpoznávání karet a světlo poskytované zdrojem 44 světla může být bílé světlo, zelené světlo, modré světlo, infračervené světlo, ultrafialové světlo nebo světlo libovolné jiné
- 30 vlnové délky.
- Když modul 223 rozpoznávání pravosti, optický rozpoznávací modul 342 nebo zařízení 43 rozpoznávání pravosti rozeznávají protifalzifikační charakteristiky (vodoznak, ocelorytina, skrytý čárový kód nebo laserové značení) vložené karty, modul 224 snímání obrazu, vzorkovací modul 341 nebo zařízení 422 snímání obrazu zachytí speciální značku z karty pro rozpoznání. Těmito
- 35 dvěma rozpoznávacími kanály se světelným zdrojem se přesně identifikuje pravost karty jako pravá karta nebo padělek. Poté procesor 22, procesor 32 nebo mikroprocesor 42 vydá signál procesoru 12 k přerušení transakce, pokud je karta identifikována jako padělek, nebo k pokračování transakce, pokud je karta identifikována jako pravá karta a totožnost či věk uživatele byl schválen.
- 40 Dále když je zachycen obraz vložené karty, modul 224 snímání obrazu, vzorkovací modul 341 nebo zařízení 422 snímání obrazu spustí na načteném obrazu OCR (optické rozpoznávání znaků) pro porovnání načteného data narození s aktuálním datem, čímž se určí, zda věk držitele karty překračuje předem stanovený právní věk či nikoli. Výsledek porovnání poté pošle procesor 22, procesor 32 nebo mikroprocesor 42 do procesoru 12 počítačového systému 1, což umožní prodejnímu automatu zastavit nebo pokračovat v transakci podle výsledku porovnání. Dále mohou
- 45 být modul 224 snímání obrazu, vzorkovací modul 341 nebo zařízení 422 snímání obrazu též navrženy k rozpoznávání údajů jména a čísla občanského/řidičského průkazu, takže si systém může po každé transakci zaznamenávat údaje se jménem, datem narození a číslem OP kupujícího a kupovaný předmět.

Technické řešení využívá modul 223 rozpoznávání pravosti, optický rozpoznávací modul 342 nebo zařízení 43 rozpoznávání pravosti pro současné rozeznání pravosti vložené karty a věku a totožnosti držitele karty. Dále modul 224 snímání obrazu, vzorkovací modul 341 nebo zařízení 422 snímání obrazu zkonvertuje protifalzifikační charakteristiky vložené karty ozářené zdrojem světla do obrazových dat pro rozpoznání pravosti. Po rozpoznání pravosti karty se rozpozná datum narození nesené na kartě prostřednictvím OCR (optické rozpoznávání znaků) procesu tak, že se identifikuje, zda držitel karty přesahuje předem stanovený věk či nikoliv, čímž se zabraňuje porušování zákona v důsledku prodeje cigaret, alkoholu nebo libovolného regulovaného zboží mladistvým mladším než předem stanovený věk. Při prodeji léků nebo hazardního zboží může prodejní automat po každé transakci zaznamenávat údaje se jménem, datem narození a číslem občanského nebo řidičského průkazu držitele karty, kupovaný předmět, jakož i čas transakce pro další uložení a dohledávání. Tím technické řešení chrání poskytovatele nebo prodejce prodejního automatu před ohrožením nebo poškozením ostatních osob v důsledku přímého prodeje regulovaného zboží. Dále může prodejní automat podávat léky tak, že libovolná osoba trpící chronickou chorobou si může zakoupit příslušný lék přímo z prodejního automatu a nemusí chodit do nemocnice pro získání stejného léku. Dále může být prodejní automat napojen na video-monitovací bezpečnostní systém nebo policejní či vládní bezpečnostní systém pro ochranu před zločinem.

S odkazem na obr. 1, 2, 3, 5 a 6, počítačový systém 1 začíná transakci pouze po rozpoznání karty a přijetí bankovky nebo mince. Při uskutečňování transakce se uživatel může rozhodnout vložit bankovku nebo minci do prodejního automatu. Při vkládání mince se mince vkládá do otvoru 51 pro mince jednotky 5 pro příjem mincí. Po vložení mince do otvoru 51 pro mince prochází mince modulem 54 indukční cívky. V dané chvíli se modul 54 indukční cívky indukuje, aby ověřil pravost a hodnotu mince, a nastartuje se snímací modul 55 k detekci polohy mince, a aby se případná padělaná mince vrátila do otvoru 115 pro vracení mincí počítačového systému 1.

Když se vloží bankovka vkladacím otvorem 31 jednotky 3 pro příjem bankovek, tak vložená bankovka spustí snímací spínač 35, což způsobí, že snímací spínač 35 poskytne signál do procesoru 32. Po přijetí signálu ze snímacího spínače 35 procesor 32 nastartuje přenosové zařízení 33 po přenesení vložené bankovky dovnitř a současně spustí vzorkovací modul 341 a optický rozpoznávací modul 342 rozpoznávacího zařízení 34, což způsobí, že vzorkovací modul 341 a optický rozpoznávací modul 342 rozeznají pravost a hodnotu bankovky. Přenosové zařízení 33 podléhající řízení z procesoru 32 přeneše bankovku dále dovnitř, pokud je bankovka pravým platidlem, nebo vrátí bankovku vně, pokud je bankovka padělaným platidlem.

S odkazem na obr. 1, 8 a 9, otvor 21 pro čtení karet jednotky 2 čtení karet je vytvořen v čelním panelu 11 počítačového systému 1 ve vhodné poloze tak, aby uživatel mohl pohodlně vložit kartu do jednotky 2 čtení karet a zasunout kartu, a poté si odebrat kartu z jednotky 2 čtení karet. Otvor 21 pro čtení karet však může být v čelním panelu 11 vytvořen v libovolném směru. Otvor 21 pro čtení karet může být vytvořen v čelním panelu 11 například ve svislé poloze jako na obr. 1, v šikmé poloze jako na obr. 8 nebo ve vodorovné poloze jako na obr. 9.

Počítačový systém 1 má dále v sobě namontovanou schránku na bankovky (není zobrazena) a schránku na mince (není zobrazena) pro sbírání každé vložené pravé bankovky nebo mince. Postup a mechanismus pro přijetí každé vložené pravé bankovky nebo mince jsou známou technologií a nejsou v rozsahu podstaty tohoto technického řešení, a tudíž v tomto ohledu není nutný další popis.

Dále počítačový systém 1 může mít v sobě nainstalovanou pouze výše uvedenou jednotku 2 čtení karet, jednotku 3 pro příjem bankovek a jednotku 5 pro příjem mincí bez výše uvedené jednotky 4 rozpoznávání karet. Popřípadě může mít počítačový systém 1 v sobě nainstalovanou pouze výše uvedenou jednotku 2 čtení karet, jednotku 3 pro příjem bankovek a jednotku 4 rozpoznávání karet bez výše uvedené jednotky 5 pro příjem mincí. Dále mohou být jednotka 2 čtení karet, jednotka 3 pro příjem bankovek, jednotka 4 rozpoznávání karet a výše uvedená jednotka 5 pro příjem mincí nezávislými jednotkami vyrobenými samostatně, a poté příslušně namontovanými

do počítačového systému 1. Popřípadě mohou být jednotka 2 čtení karet, jednotka 3 pro příjem bankovek, jednotka 4 rozpoznávání karet a výše uvedená jednotka 5 pro příjem mincí integrovány do počítačového systému 1.

Shrnuto, technické řešení poskytuje prodejní automat s funkcí rozpoznávání totožnosti uživatele, který má následující výhody a znaky:

1. Počítačový systém 1 zahajuje transakci k prodeji regulovaného zboží pouze poté, co uživatel vložil kartu do jednotky 2 čtení karet nebo jednotky 4 rozpoznávání karet a totožnost uživatele byla ověřena a uživatel vložil bankovku nebo minci, což zabraňuje nepovolaným osobám zakoupit si regulované zboží z prodejního automatu.
2. Když nejsou počítačový systém 1, jednotka 2 čtení karet, jednotka 3 pro příjem bankovek, jednotka 4 rozpoznávání karet a výše uvedená jednotka 5 pro příjem mincí v provozu, počítačový systém 1 přeruší přívod napájení do jednotky 2 čtení karet, jednotky 3 pro příjem bankovek, jednotky 4 rozpoznávání karet a výše uvedené jednotky 5 pro příjem mincí. Když uživatel vloží kartu do jednotky 2 čtení karet ke spuštění modulu 221 rozpoznávání typu karty nebo do jednotky 4 rozpoznávání karet ke spuštění spouštěcího spínače 45 nebo vloží bankovku do jednotky 3 pro příjem bankovek pro indukovaní snímacího spínače 35 nebo minci do jednotky 5 pro příjem mincí k indukovaní modulu 54 indukční cívky, počítačový systém 1 neprodleně přivede napájení do jednotky 2 čtení karet, jednotky 3 pro příjem bankovek, jednotky 4 rozpoznávání karet a jednotky 5 pro příjem mincí, což umožní příslušné jednotce rozpoznat pravost vložené karty a totožnost držitele karty nebo pravost a hodnotu vložené bankovky či mince. Po skončení každé transakce počítačový systém 1 opět přeruší přívod napájení, čímž se snižuje spotřeba elektrické energie.

Obecně prodejní automat podle tohoto technického řešení obsahuje počítačový systém 1 mající čelní panel 11 a jednotku 2 čtení karet, jednotku 3 pro příjem bankovek, jednotku 4 rozpoznávání karet, resp. jednotku 5 pro příjem mincí umístěné v čelním panelu 11 počítačového systému 1. Pomocí jednotky 2 čtení karet nebo jednotky 4 rozpoznávání karet prodejní automat rozpozná totožnost uživatele před každou transakcí. Prodejní automat je tedy praktický pro prodej regulovaných a/nebo hazardních komodit osobám s vyšším než zákonným věkem.

Ačkoli byla podrobně popsána konkrétní provedení technického řešení pro ilustrativní účely, lze provádět různé modifikace a vylepšení, aniž by došlo k odchýlení od podstaty a rozsahu tohoto řešení. Technické řešení je tudíž vymezeno pouze přiloženými nároky na ochranu.

N Á R O K Y N A O C H R A N U

1. Prodejní automat s funkcí rozpoznávání identity uživatele, obsahující:
 - počítačový systém (1) obsahující čelní panel (11), množství vystavovacích přihrádek (111) umístěných v čelním panelu (11) a uzpůsobených pro udržování a vystavení výrobků k prodeji, výdejní otvor (113) vytvořený v čelním panelu (11) poblíž spodní strany počítačového systému pro umožnění uživateli vyjmout každý zakoupený výrobek z počítačového systému (1), množství tlačítek (112) příslušně instalovaných v čelním panelu (11) odpovídajících vystavovacím přihrádkám (111) a otvor (115) pro vracení mincí vytvořený v čelním panelu (11) v blízkosti výdejního otvoru (113),
 - jednotku (2) čtení karet instalovanou v čelním panelu (11) počítačového systému (1), jednotka (2) čtení karet obsahuje otvor (21) pro čtení karet pro umožnění uživateli vložit a zasunout kartu, modul (223) rozpoznávání pravosti a modul (224) snímání obrazu, přičemž otvor (21) pro čtení karet má horní část (211) pro vkládání karet a spodní část (212) pro odebrání karet, modul (223)

rozpoznávání pravosti a modul (224) snímání obrazu jsou uzpůsobeny po rozpoznávání pravosti vložené karty,

jednotku (3) pro příjem bankovek instalovanou v čelním panelu (11) počítačového systému (1), jednotka (3) pro příjem bankovek obsahuje vkládací otvor (31) pro vložení karty a bankovky samostatně, přenosové zařízení (33) uzpůsobené říditelným způsobem k přenosu vložené skutečné bankovky směrem dovnitř počítačového systému (1) a k přenosu vložené padělané bankovky zpět směrem ven z počítačového systému (1) a rozpoznávací zařízení (34) uzpůsobené k rozpoznávání pravosti vložené karty a pravosti a hodnoty vložené bankovky,

jednotku (5) pro příjem mincí instalovanou v čelním panelu (11) počítačového systému (1), jednotka (5) pro příjem mincí obsahuje otvor (51) na mince pro vložení mince, tlačítko (52) vracení mincí ovladatelné pro způsobení vypadnutí mince z otvoru (115) pro vracení mincí a modul (54) indukční cívky uzpůsobené k rozpoznávání pravosti a hodnoty vložené mince.

2. Prodejní automat podle nároku 1, kde počítačový systém (1) dále obsahuje obrazovku (114) displeje nainstalovanou v čelním panelu (11).

3. Prodejní automat podle nároku 1, kde počítačový systém (1) dále obsahuje procesor (12), jednotka (2) čtení karet dále obsahuje procesor (22) elektricky spojený s modulem (223) rozpoznávání pravosti a modulem (224) snímání obrazu jednotky (2) čtení karet a procesorem (12) počítačového systému (1), jednotka (3) pro příjem bankovek dále obsahuje procesor (32) elektricky spojený s přenosovým zařízením (33) a rozpoznávacím zařízením (34) jednotky (3) pro příjem bankovek a procesorem (12) počítačového systému (1), jednotka (5) pro příjem mincí dále obsahuje procesor (53) elektricky spojený s modulem (54) indukční cívky a procesorem (12) počítačového systému (1).

4. Prodejní automat podle nároku 3, kde jednotka (2) čtení karet dále obsahuje modul (221) rozpoznávání typu karty uzpůsobený k rozpoznávání typu vložené karty a modul (222) detekce polohy uzpůsobený k detekování polohy vložené karty.

5. Prodejní automat podle nároku 4, kde modul (222) detekce polohy je tvořen alespoň jedním senzorem vybraným ze skupiny reflexní optické senzory, penetrační optické senzory a kontaktní obrazové senzory.

6. Prodejní automat podle nároku 3, kde jednotka (2) čtení karet dále obsahuje jednotku (23) pro úsporu energie elektricky spojenou s procesorem (22) jednotky čtení karet, jednotka (23) pro úsporu energie obsahuje mikroprocesor (231) pro úsporu energie a modul (232) řízení napájení, modul (232) řízení napájení je elektricky připojený k procesoru (12) počítačového systému (1), a modul (24) elektrického napájení elektricky spojený s modulem (232) řízení napájení.

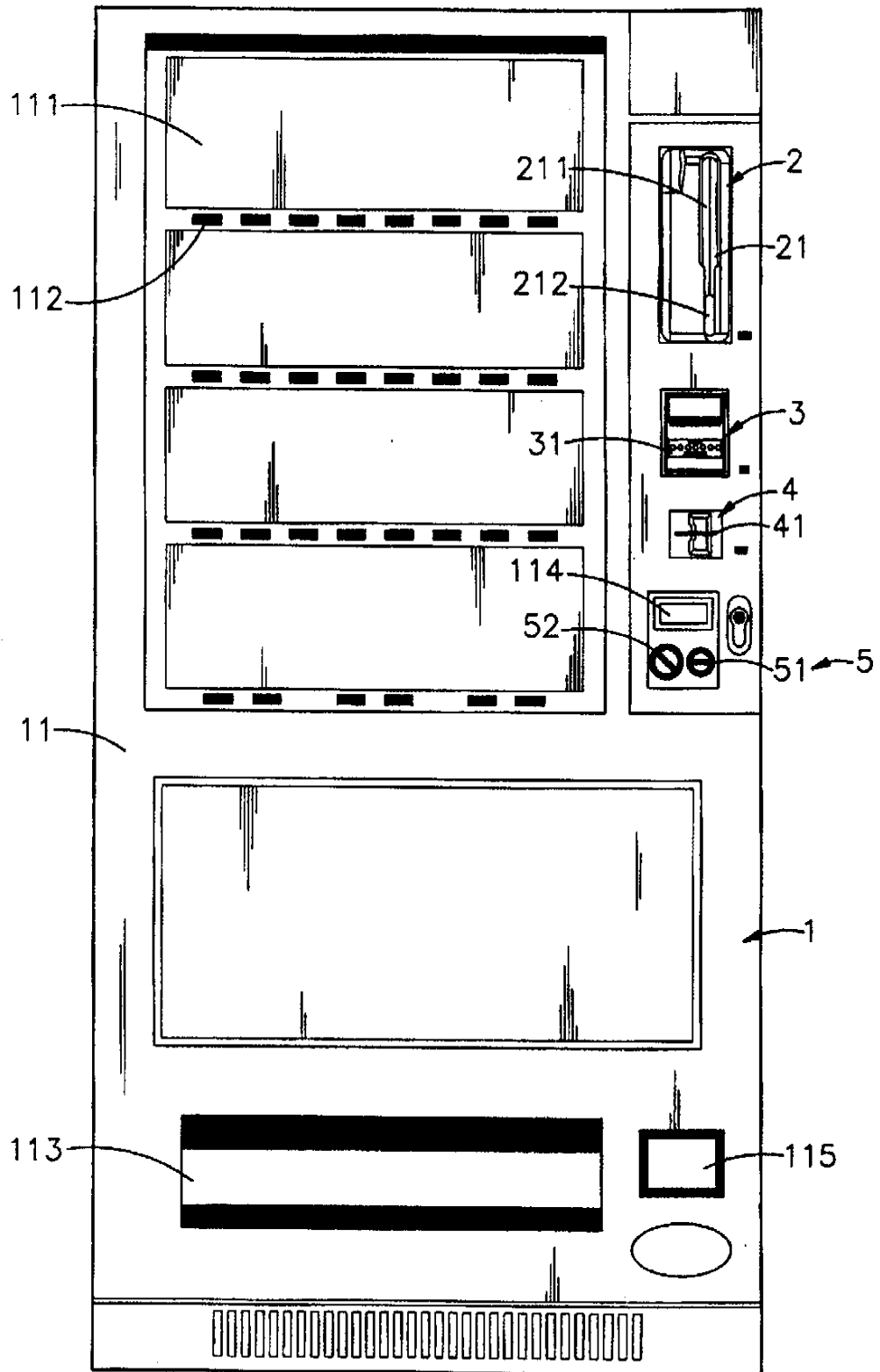
7. Prodejní automat podle nároku 3, kde jednotka (3) pro příjem bankovek dále obsahuje snímací spínač (35) a modul (36) elektrického napájení, které jsou příslušně elektricky spojeny s procesorem (32) jednotky (3) pro příjem bankovek, snímací spínač (35) je uzpůsoben k detekci vložení bankovky a karty.

8. Prodejní automat podle nároku 3, kde jednotka (5) pro příjem mincí dále obsahuje snímací modul (55) elektricky spojený s procesorem (53) jednotky (5) pro příjem mincí a uzpůsobený k detekci vložení mince a modul (56) elektrického napájení spojený s procesorem (53) jednotky (5) pro příjem mincí.

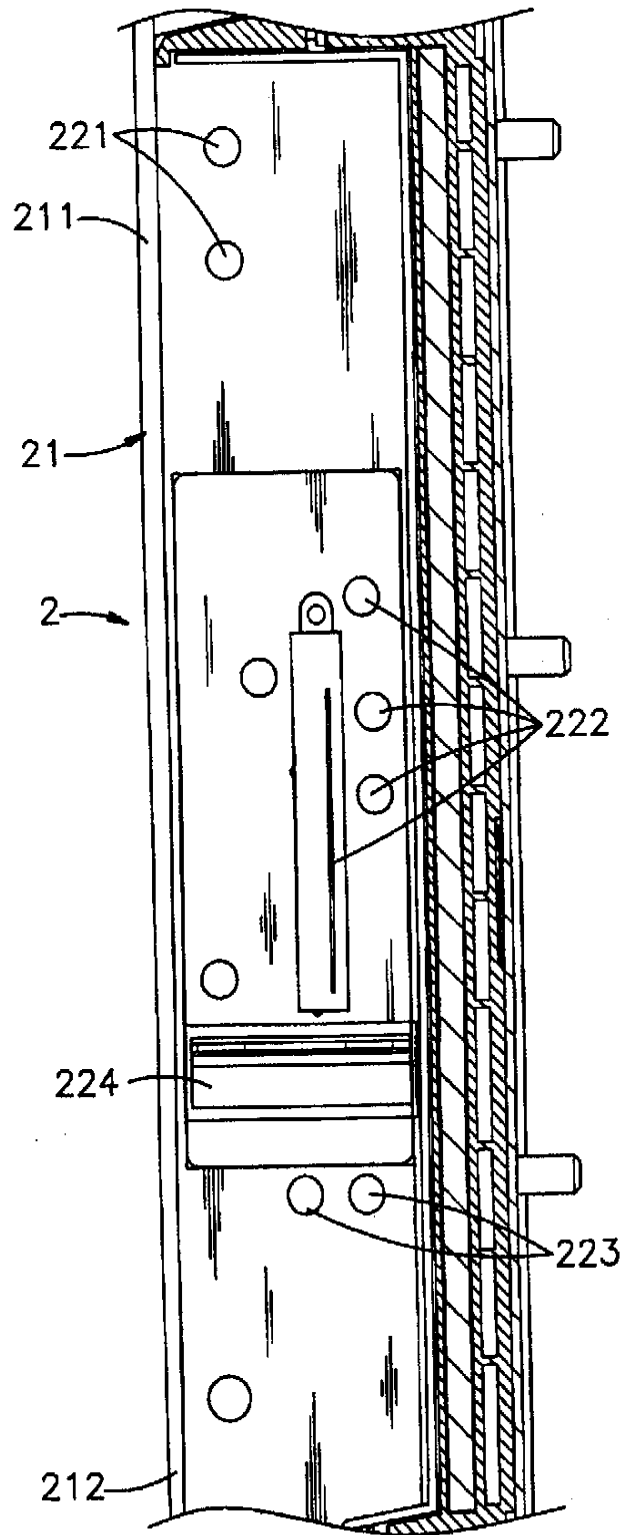
9. Prodejní automat podle nároku 8, dále obsahující jednotku (4) rozpoznávání karet instalovanou v čelním panelu (11) počítačového systému (1) a uzpůsobenou k příjmu karty vložené uživatelem a rozpoznávání pravosti karty, jednotka (4) rozpoznávání karet obsahuje otvor (41) pro kartu, pro vložení karty.

- 5 10. Prodejní automat podle nároku 9, kde jednotka (4) rozpoznávání karet dále obsahuje mikroprocesor (42) elektricky spojený s procesorem (12) počítačového systému (1), programovatelný procesor (421) elektricky spojený s mikroprocesorem (42) jednotky (4) rozpoznávání karet, a zařízení (422) snímání obrazu a zařízení (423) detekce polohy karty připojené k mikroprocesoru (42) jednotky (4) rozpoznávání karet prostřednictvím programovatelného procesoru (421).
- 10 11. Prodejní automat podle nároku 10, kde jednotka (4) rozpoznávání karet obsahuje rozpoznávač (43) pravosti a zdroj (44) světla elektricky spojené s mikroprocesorem (42) jednotky (4) rozpoznávání karet a uzpůsobené k rozpoznávání pravosti vložené karty, spouštěcí spínač (45) elektricky připojený k mikroprocesoru (42) jednotky (4) rozpoznávání karet a uzpůsobený k detekci vložení karty do otvoru (41) pro kartu jednotky (4) rozpoznávání karet a modul (46) elektrického napájení elektricky spojený s mikroprocesorem (42) jednotky (4) rozpoznávání karet.
- 15 12. Prodejní automat podle nároku 1, kde otvor (21) pro čtení karet jednotky (2) čtení karet je vytvořen v čelním panelu (11) počítačového systému (1) v horizontální poloze.
- 15 13. Prodejní automat podle nároku 1, kde otvor (21) pro čtení karet jednotky (2) čtení karet je vytvořen v čelním panelu (11) počítačového systému (1) ve vertikální poloze.
14. Prodejní automat podle nároku 1, kde otvor (21) pro čtení karet jednotky (2) čtení karet je vytvořen v čelním panelu (11) počítačového systému (1) v šikmé poloze.
- 20 15. Prodejní automat podle nároku 1, kde rozpoznávací zařízení (34) jednotky (3) pro příjem bankovek obsahuje vzorkovací modul (341) uzpůsobený k načtení obrázku z vložené karty a optický rozpoznávací modul (342) pro rozpoznávání pravosti vložené karty nebo bankovky.

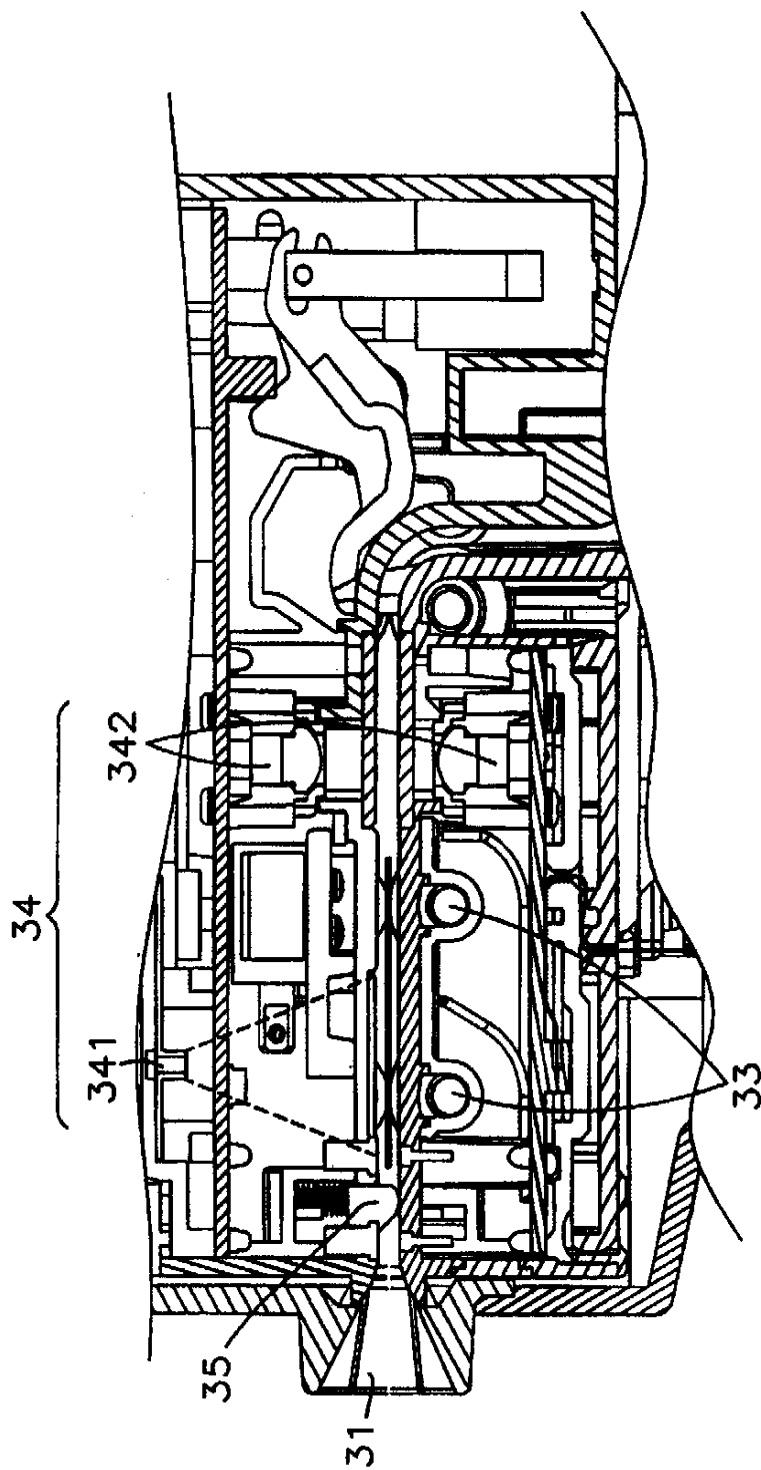
9 výkresů



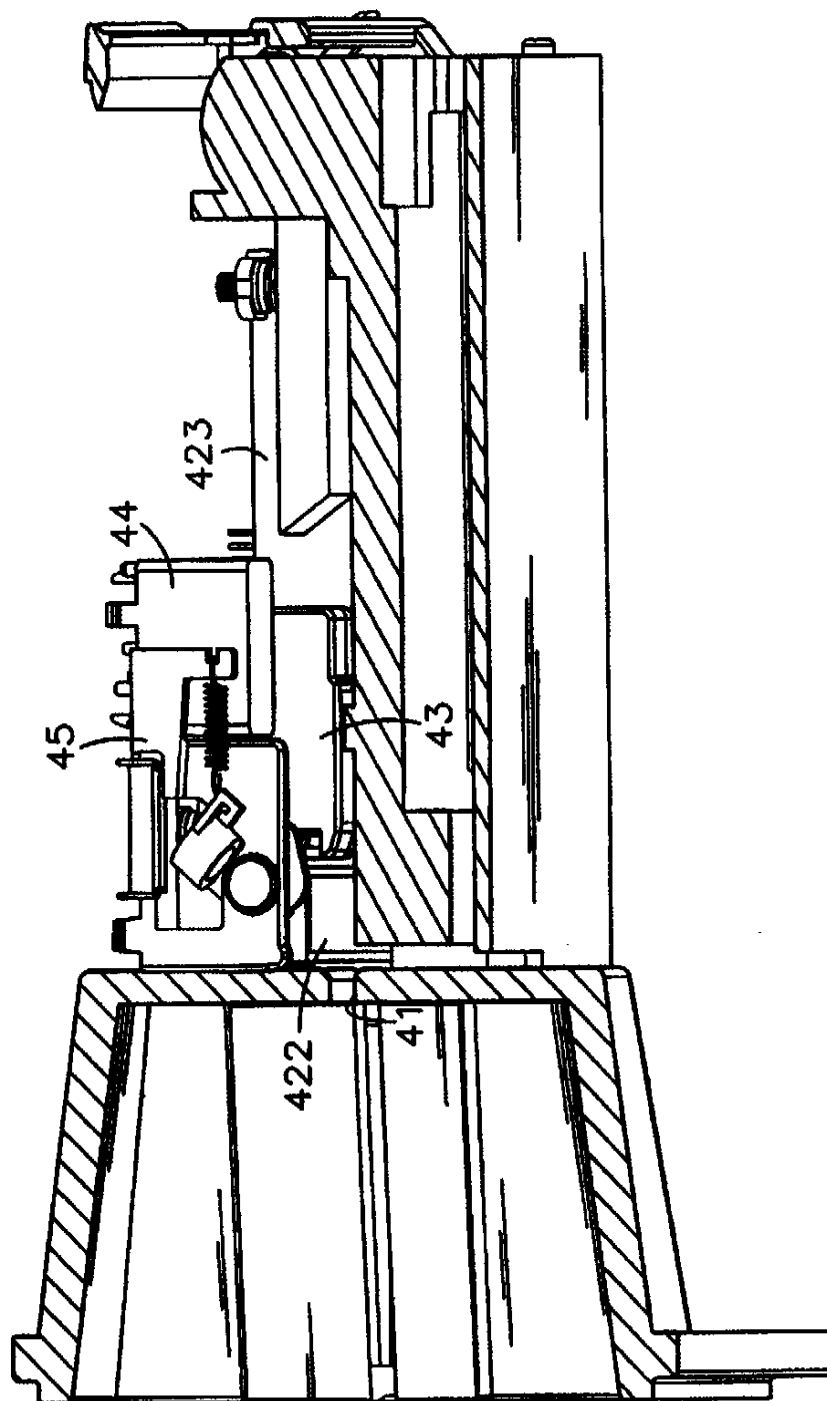
OBR. 1



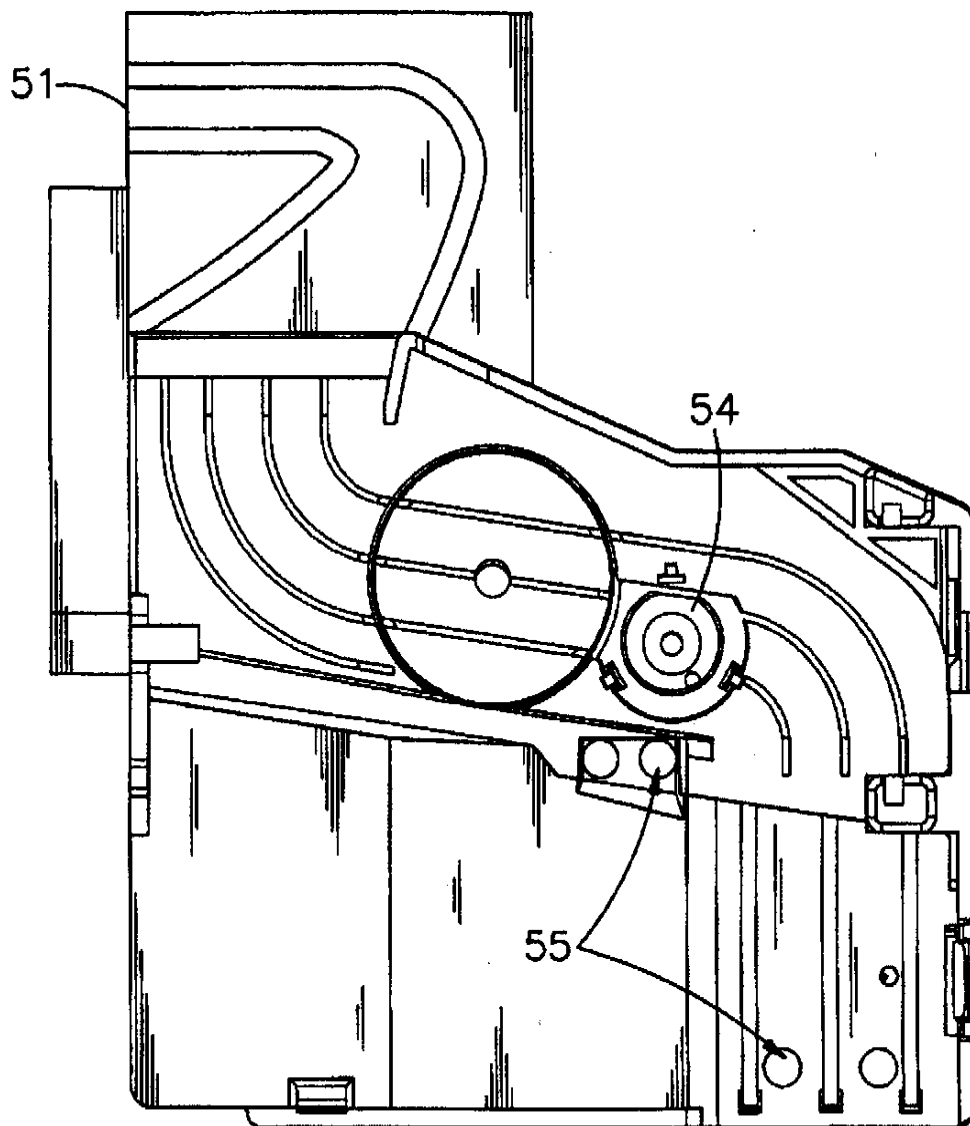
OBR. 2



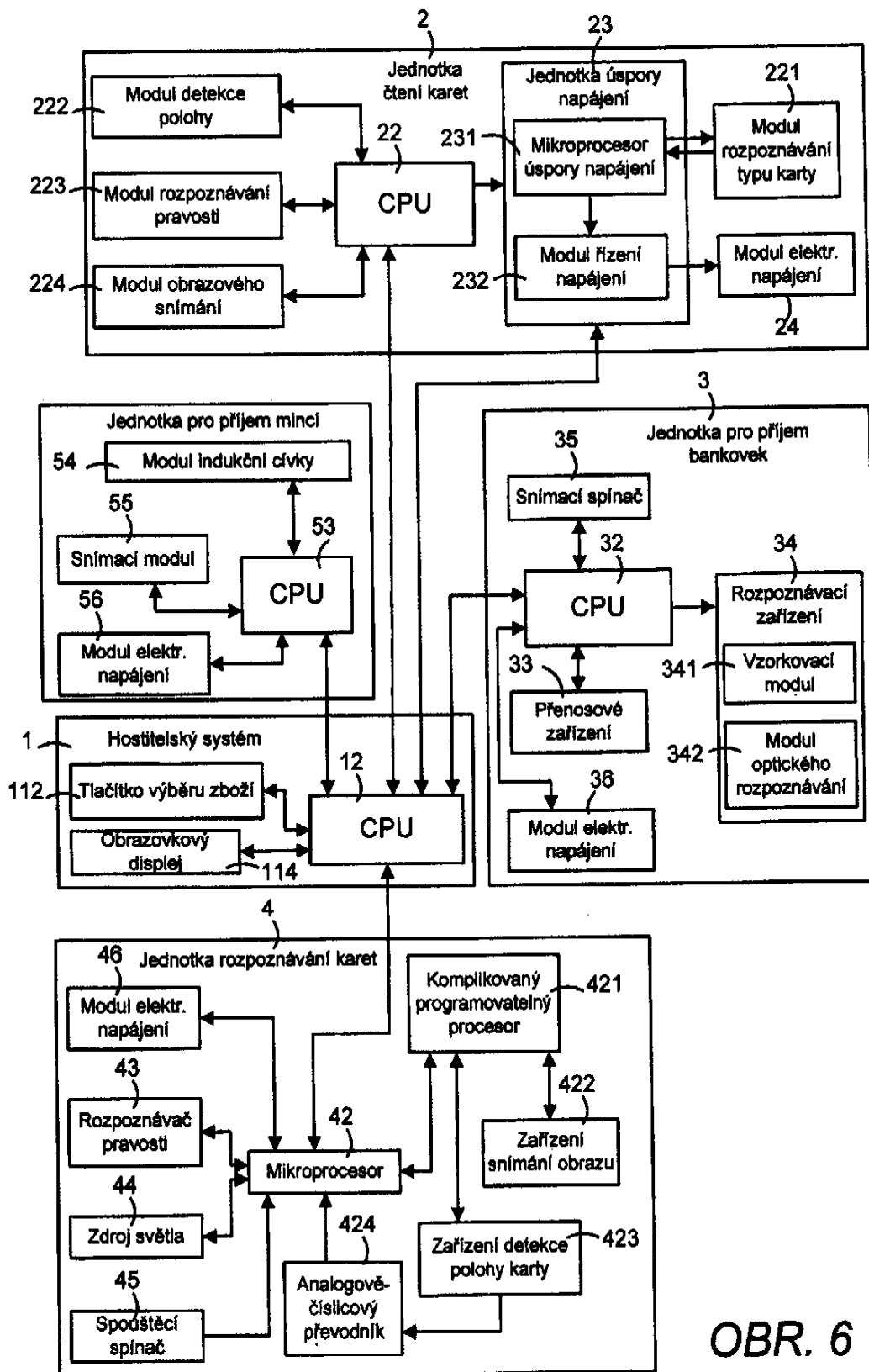
OBR. 3



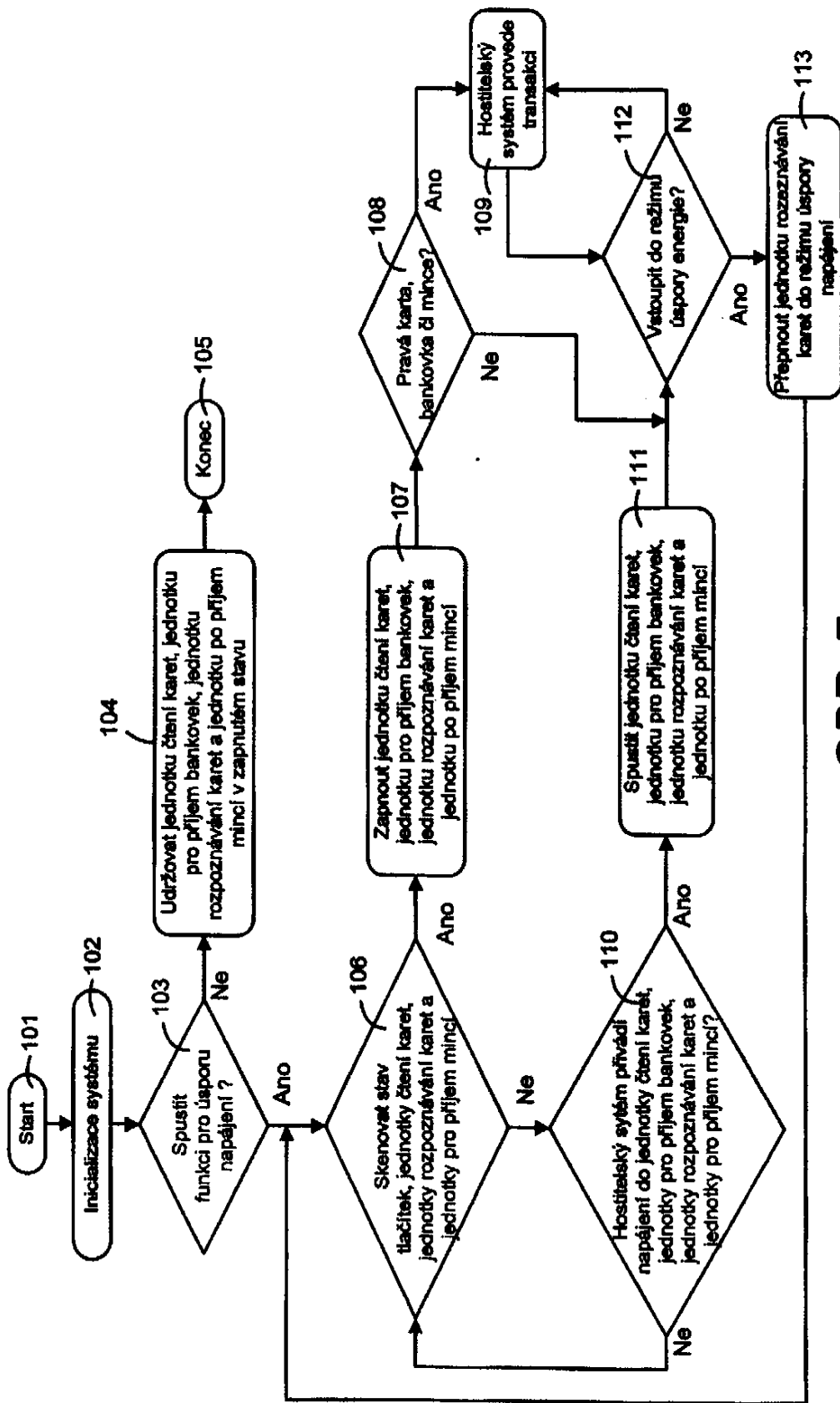
OBR. 4



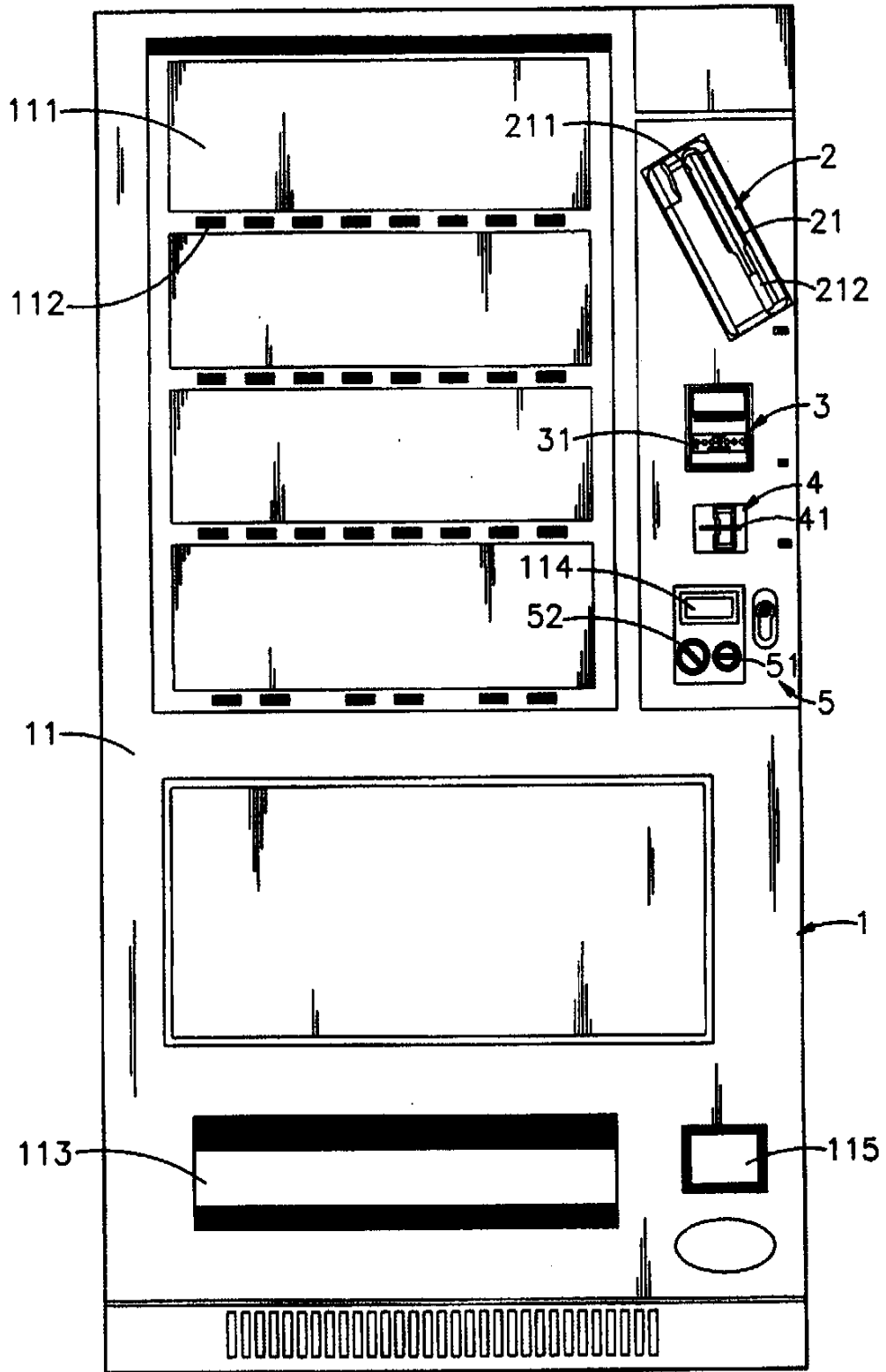
OBR. 5



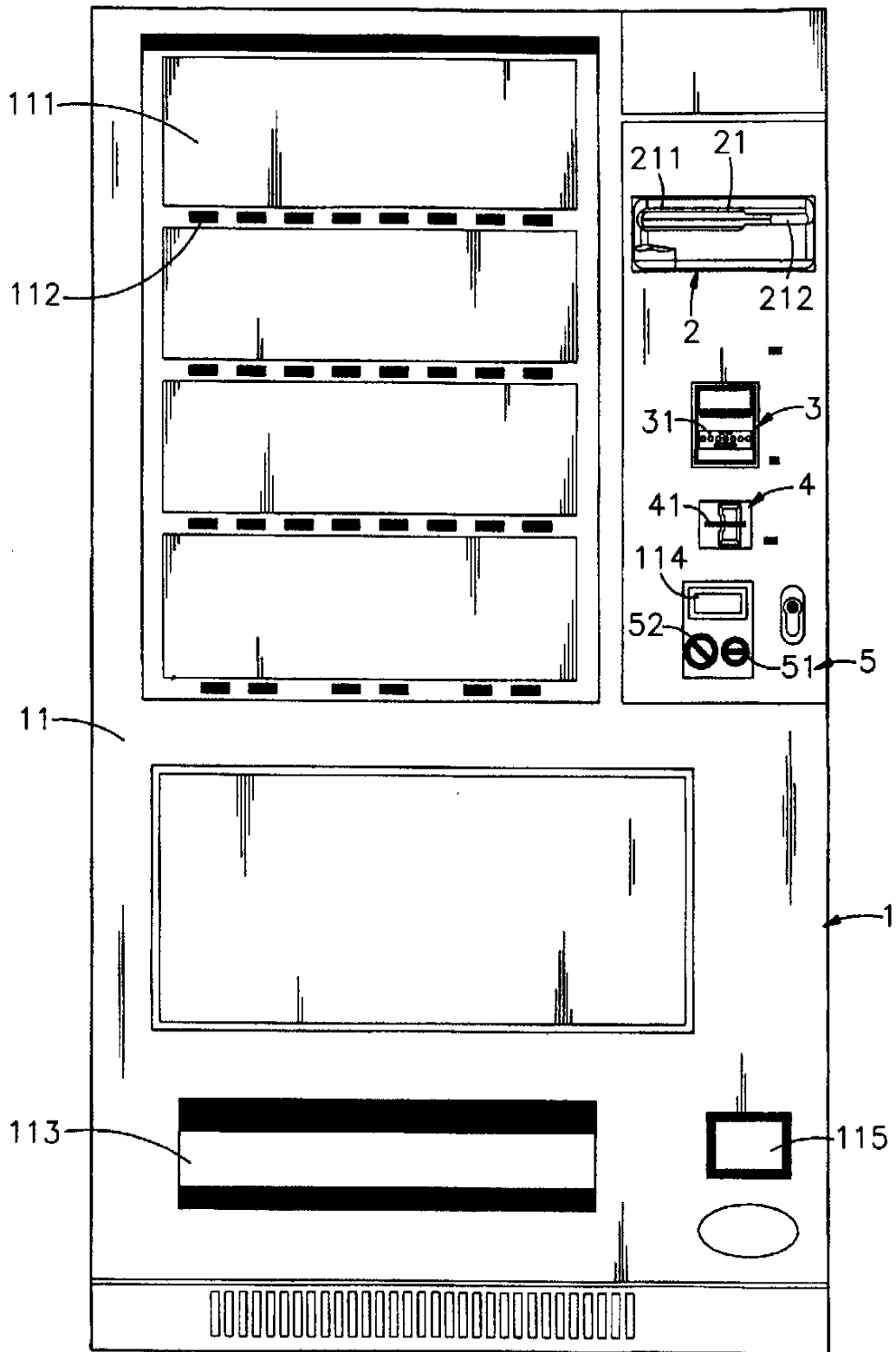
OBR. 6



OBR. 7



OBR. 8



OBR. 9

Konec dokumentu