

(19) 세계지식재산권기구
국제사무국

(43) 국제공개일
2012년 8월 16일 (16.08.2012)



(10) 국제공개번호
WO 2012/108703 A3

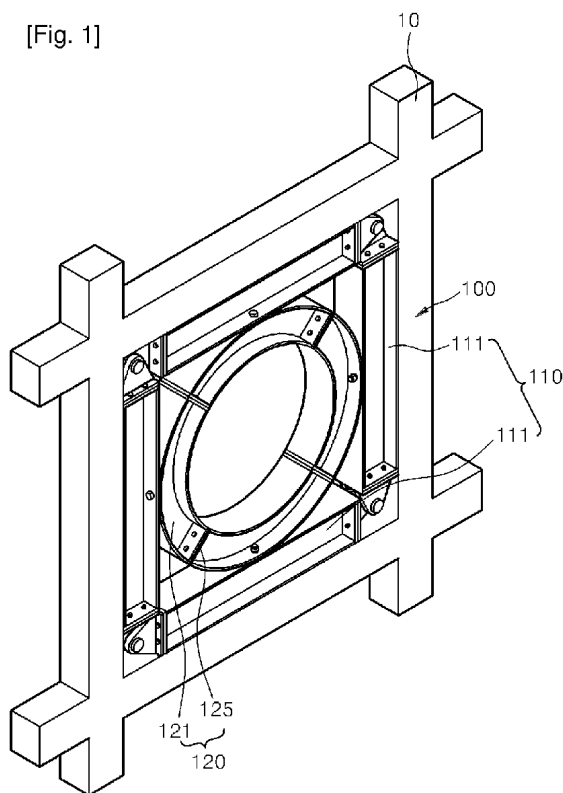
- (51) 국제특허분류: E04B 1/98 (2006.01) E04H 9/14 (2006.01)
E04H 9/02 (2006.01)
- (21) 국제출원번호: PCT/KR2012/000971
- (22) 국제출원일: 2012년 2월 9일 (09.02.2012)
- (25) 출원언어: 한국어
- (26) 공개언어: 한국어
- (30) 우선권정보: 10-2011-0011485 2011년 2월 9일 (09.02.2011) KR
- (71) 출원인 (US 을(를) 제외한 모든 지정국에 대하여): 조선대학교 산학협력단 (INDUSTRY-ACADEMIC CO-OPERATION FOUNDATION, CHOSUN UNIVERSITY) [KR/KR]; 광주광역시 동구 서석동 375, 501-759 Gwangju (KR).
- (72) 발명자; 겸
- (75) 발명자/출원인 (US 에 한하여): 최재혁 (CHOI, Jae Hyouk) [KR/KR]; 광주광역시 서구 풍암동 부영아파트 207-1102, 502-770 Gwangju (KR).
- (74) 대리인: 이재량 (LEE, Jea Ryang); 광주광역시 광산구 도천동 621-15 중소기업종합지원센터 5층, 506-301 Gwangju (KR).
- (81) 지정국 (별도의 표시가 없는 한, 가능한 모든 종류의 국내 권리의 보호를 위하여): AE, AG, AL, AM, AO, AT, AU, AZ, BA, BB, BG, BH, BR, BW, BY, BZ, CA, CH, CL, CN, CO, CR, CU, CZ, DE, DK, DM, DO, DZ, EC, EE, EG, ES, FI, GB, GD, GE, GH, GM, GT, HN, HR, HU, ID, IL, IN, IS, JP, KE, KG, KM, KN, KP, KZ, LA, LC, LK, LR, LS, LT, LU, LY, MA, MD, ME, MG, MK, MN, MW, MX, MY, MZ, NA, NG, NI, NO, NZ, OM, PE, PG, PH, PL, PT, QA, RO, RS, RU, RW, SC, SD, SE, SG, SK, SL, SM, ST, SV, SY, TH, TJ, TM, TN, TR, TT, TZ, UA, UG, US, UZ, VC, VN, ZA, ZM, ZW.
- (84) 지정국 (별도의 표시가 없는 한, 가능한 모든 종류의 역내 권리의 보호를 위하여): ARIPO (BW, GH, GM, KE, LR, LS, MW, MZ, NA, RW, SD, SL, SZ, TZ, UG, ZM, ZW), 유라시아 (AM, AZ, BY, KG, KZ, MD, RU, TJ, TM), 유럽 (AL, AT, BE, BG, CH, CY, CZ, DE, DK, EE, ES, FI, FR, GB, GR, HR, HU, IE, IS, IT, LT, LU, LV, MC, MK, MT, NL, NO, PL, PT, RO, RS, SE, SI, SK, SM, TR),

[다음 쪽 계속]

(54) Title: CIRCULAR BRACE AND METHOD OF CONSTRUCTING THEREWITH

(54) 발명의 명칭 : 원형 브레이스 및 이의 시공방법

[Fig. 1]



(57) Abstract: The present invention relates to a circular brace which is provided in a structure so as to be able to improve the vibration-resisting ability of the structure with respect to external forces such as earthquakes, and to a method of constructing therewith. The circular brace according to the present invention comprises: an external frame which is provided in the structure and is deformed by external forces applied to the structure; a circular reinforcing part which is provided in such a way that the outer perimeter surface thereof makes contact with the inner perimeter surface of the external frame, and reinforces the supporting strength of the external frame; and a securing means which joins the external frame and the reinforcing part to each other.

(57) 요약서: 본 발명은 지진과 같은 외력에 대하여 구조물의 내진 성능을 향상시킬 수 있도록 구조물에 설치되는 원형 브레이스 및 이의 시공방법에 관한 것이다. 본 발명에 따른 원형 브레이스는 구조물에 설치되어 상기 구조물에 인가되는 외력에 의해 변형되는 외부프레임과, 상기 외부프레임의 내주면에 외주면이 접하도록 설치되어 상기 외부프레임의 지지강도를 보강하는 원형의 보강부 및 상기 외부프레임과 보강부를 상호 결합하는 고정수단을 구비한다.

OAPI (BF, BJ, CF, CG, CI, CM, GA, GN, GQ, GW, ML, (88) 국제조사보고서 공개일:
MR, NE, SN, TD, TG).

2012년 12월 20일

공개:

- 국제조사보고서와 함께 (조약 제 21 조(3))

A. CLASSIFICATION OF SUBJECT MATTER

E04B 1/98(2006.01)i, E04H 9/02(2006.01)i, E04H 9/14(2006.01)i

According to International Patent Classification (IPC) or to both national classification and IPC

B. FIELDS SEARCHED

Minimum documentation searched (classification system followed by classification symbols)

E04B 1/98; E04B 1/58; E04G 23/02; E04B 1/26; E04B 1/24; E04H 9/02

Documentation searched other than minimum documentation to the extent that such documents are included in the fields searched

Korean Utility models and applications for Utility models: IPC as above

Japanese Utility models and applications for Utility models: IPC as above

Electronic data base consulted during the international search (name of data base and, where practicable, search terms used)

eKOMPASS (KIPO internal) & Keywords: frame, brace

C. DOCUMENTS CONSIDERED TO BE RELEVANT

Category*	Citation of document, with indication, where appropriate, of the relevant passages	Relevant to claim No.
A	JP 2002-070329 A (TAKENAKA KOMUTEN CO., LTD.) 08 March 2002 See figures 1-6.	1-10
A	JP 2002-004435 A (KAJIMA CORP.) 09 January 2002 See figures 1-5.	1-10
A	JP 2009-197576 A (UNIV OF RYUKYUS) 03 September 2009 See figures 1-12.	1-10
A	JP 09-195386 A (WATANABE YOSHIRO) 29 July 1997 See figures 1-4.	1-10

 Further documents are listed in the continuation of Box C. See patent family annex.

* Special categories of cited documents:

"A" document defining the general state of the art which is not considered to be of particular relevance

"E" earlier application or patent but published on or after the international filing date

"L" document which may throw doubts on priority claim(s) or which is cited to establish the publication date of another citation or other special reason (as specified)

"O" document referring to an oral disclosure, use, exhibition or other means

"P" document published prior to the international filing date but later than the priority date claimed

"T" later document published after the international filing date or priority date and not in conflict with the application but cited to understand the principle or theory underlying the invention

"X" document of particular relevance; the claimed invention cannot be considered novel or cannot be considered to involve an inventive step when the document is taken alone

"Y" document of particular relevance; the claimed invention cannot be considered to involve an inventive step when the document is combined with one or more other such documents, such combination being obvious to a person skilled in the art

"&" document member of the same patent family

Date of the actual completion of the international search

26 SEPTEMBER 2012 (26.09.2012)

Date of mailing of the international search report

27 SEPTEMBER 2012 (27.09.2012)

Name and mailing address of the ISA/KR

Korean Intellectual Property Office
Government Complex-Daejeon, 139 Seonsa-ro, Daejeon 302-701,
Republic of Korea

Facsimile No. 82-42-472-7140

Authorized officer

Telephone No.

Patent document cited in search report	Publication date	Patent family member	Publication date
JP 2002-070329 A	08.03.2002	JP 4475779 B2	09.06.2010
JP 2002-004435 A	09.01.2002	NONE	
JP 2009-197576 A	03.09.2009	NONE	
JP 09-195386 A	29.07.1997	NONE	

A. 발명이 속하는 기술분류(국제특허분류(IPC))
E04B 1/98(2006.01)i, E04H 9/02(2006.01)i, E04H 9/14(2006.01)i

B. 조사된 분야
 조사된 최소문헌(국제특허분류를 기재)
 E04B 1/98; E04B 1/58; E04G 23/02; E04B 1/26; E04B 1/24; E04H 9/02

조사된 기술분야에 속하는 최소문헌 이외의 문헌
 한국등록실용신안공보 및 한국공개실용신안공보: 조사된 최소문헌란에 기재된 IPC
 일본등록실용신안공보 및 일본공개실용신안공보: 조사된 최소문헌란에 기재된 IPC

국제조사에 이용된 전산 데이터베이스(데이터베이스의 명칭 및 검색어(해당하는 경우))
 eKOMPASS(특허청 내부 검색시스템) & 키워드: frame, brace


C. 관련 문헌

카테고리*	인용문헌명 및 관련 구절(해당하는 경우)의 기재	관련 청구항
A	JP 2002-070329 A (TAKENAKA KOMUTEN CO., LTD.) 2002.03.08 도면1-6 참조.	1-10
A	JP 2002-004435 A (KAJIMA CORP.) 2002.01.09 도면1-5 참조.	1-10
A	JP 2009-197576 A (UNIV OF RYUKYUS) 2009.09.03 도면1-12 참조.	1-10
A	JP 09-195386 A (WATANABE YOSHIRO) 1997.07.29 도면1-4 참조.	1-10

추가 문헌이 C(계속)에 기재되어 있습니다. 대응특허에 관한 별지를 참조하십시오.

<p>* 인용된 문헌의 특별 카테고리:</p> <p>“A” 특별히 관련이 없는 것으로 보이는 일반적인 기술수준을 정의한 문헌</p> <p>“E” 국제출원일보다 빠른 출원일 또는 우선일을 가지나 국제출원일 이후에 공개된 선출원 또는 특허 문헌</p> <p>“L” 우선권 주장에 의문을 제기하는 문헌 또는 다른 인용문헌의 공개일 또는 다른 특별한 이유(이유를 명시)를 밝히기 위하여 인용된 문헌</p> <p>“O” 구두 개시, 사용, 전시 또는 기타 수단을 언급하고 있는 문헌</p> <p>“P” 우선일 이후에 공개되었으나 국제출원일 이전에 공개된 문헌</p>	<p>“T” 국제출원일 또는 우선일 후에 공개된 문헌으로, 출원과 상충하지 않으며 발명의 기초가 되는 원리나 이론을 이해하기 위해 인용된 문헌</p> <p>“X” 특별한 관련이 있는 문헌. 해당 문헌 하나만으로 청구된 발명의 신규성 또는 진보성이 없는 것으로 본다.</p> <p>“Y” 특별한 관련이 있는 문헌. 해당 문헌이 하나 이상의 다른 문헌과 조합하는 경우로 그 조합이 당업자에게 자명한 경우 청구된 발명은 진보성이 없는 것으로 본다.</p> <p>“&” 동일한 대응특허문헌에 속하는 문헌</p>
---	---

<p>국제조사의 실제 완료일</p> <p>2012년 09월 26일 (26.09.2012)</p>	<p>국제조사보고서 발송일</p> <p>2012년 09월 27일 (27.09.2012)</p>
---	---

<p>ISA/KR의 명칭 및 우편주소</p> <p> 대한민국 특허청 (302-701) 대전광역시 서구 청사로 189, 4동 (둔산동, 정부대전청사) 팩스 번호 82-42-472-7140</p>	<p>심사관</p> <p>류제준</p> <p>전화번호 82-42-481-8415</p>
---	--



국제조사보고서에서 인용된 특허문헌	공개일	대응특허문헌	공개일
JP 2002-070329 A	2002.03.08	JP 4475779 B2	2010.06.09
JP 2002-004435 A	2002.01.09	없음	
JP 2009-197576 A	2009.09.03	없음	
JP 09-195386 A	1997.07.29	없음	