



MINISTERO DELLO SVILUPPO ECONOMICO  
DIREZIONE GENERALE PER LA LOTTA ALLA CONTRAFFAZIONE  
UFFICIO ITALIANO BREVETTI E MARCHI

DOMANDA NUMERO	102007901545116
Data Deposito	27/07/2007
Data Pubblicazione	27/01/2009

Sezione	Classe	Sottoclasse	Gruppo	Sottogruppo
F	41	A		

Titolo

ESTRATTORE ANTIROTANTE PER FUCILE E FUCILE.

**TITOLARE: FAUSTI STEFANO S.R.L.**

**DESCRIZIONE**

La presente invenzione riguarda un estrattore per  
5 fucile, in particolare per fucili di tipo a bascula, e  
un relativo fucile.

Gli estrattori hanno la funzione di espellere il  
bossolo dalla camera di cartuccia, in particolare dopo  
che la cartuccia è stata esplosa.

10 Gli estrattori di tipo noto constano di una testa  
incassata nel vivo di culatta, la quale abbraccia per  
un settore di cerchio una porzione del fondello della  
cartuccia, e di un gambo guidato in una apposita sede  
ricavata nel vivo di culatta.

15 La testa realizza un accoppiamento di forma con il  
fondello della cartuccia che può essere munito di una  
gola o di un collarino per favorire l'aggancio e  
l'estrazione del bossolo.

20 All'atto dell'apertura della culatta, un meccanismo  
a leva si impegna con il gambo dell'estrattore ed  
estrae almeno parzialmente il bossolo dalle canne,  
favorendo così l'uscita automatica del bossolo.

Gli estrattori dell'arte nota comprendono un gambo  
cilindrico inserito in una rispettiva sede cilindrica  
25 della culatta e un piolo collegato sulla testa e

disposto in posizione disassata rispetto al gambo e alla sede cilindrica in modo da impegnarsi in un relativo foro realizzato nella culatta.

Il gambo ha la funzione di guidare il moto di traslazione dell'estrattore lungo una direzione assiale e il piolo ha la funzione di impedire la rotazione dell'estrattore rispetto a detta direzione assiale.

E' infatti fondamentale che l'estrattore non ruoti rispetto alla sede per evitare che la testa possa incepparsi sul fondello del bossolo ed impedirne l'estrazione dalle canne.

Le soluzioni dell'arte nota presentano numerosi svantaggi. Infatti, i pioli, a causa di giochi o tolleranze dimensionali, non sono perfettamente allineati con il relativo foro di accoppiamento.

Di conseguenza spesso gli estrattori dell'arte nota tendono ad incepparsi. Il fenomeno viene ulteriormente incrementato dalle deformazioni termiche dell'estrattore generate dal riscaldamento del fucile a seguito dell'esplosione di numerose cartucce.

Scopo della presente invenzione è quello di escogitare un estrattore e un relativo fucile che risolva gli inconvenienti citati in riferimento alla tecnica nota.

Tali inconvenienti e limitazioni sono risolti da un

estrattore in accordo con la rivendicazione 1 e da un fucile in accordo con la rivendicazione 15.

Altre forme di realizzazione dell'estrattore e del fucile secondo l'invenzione sono descritte nelle successive rivendicazioni.

Ulteriori caratteristiche ed i vantaggi della presente invenzione risulteranno maggiormente comprensibili dalla descrizione di seguito riportata di suoi esempi preferiti e non limitativi di realizzazione, in cui:

la figura 1 rappresenta una vista prospettica di un estrattore in accordo con una forma di realizzazione della presente invenzione;

la figura 2 rappresenta una vista prospettica dell'estrattore di figura 1, rispetto ad una differente angolazione;

la figura 3 rappresenta una vista in pianta dell'estrattore di figura 1, dal lato della freccia III di figura 1;

la figura 4 rappresenta una vista laterale dell'estrattore di figura 1, dal lato della freccia IV di figura 1;

le figure 5a-5f rappresentano viste in sezione dell'estrattore lungo il piano di sezione V-V di figura 3, secondo possibili varianti di realizzazione della

presente invenzione.

la figura 6 rappresenta una vista prospettica di un componente di fucile adatto ad alloggiare un estrattore in accordo con la presente invenzione;

5 la figura 7 rappresenta una vista prospettica di un componente di fucile munito di un estrattore in accordo con la presente invenzione.

Gli elementi o parti di elementi in comune tra le forme di realizzazione descritte nel seguito saranno  
10 indicati con medesimi riferimenti numerici.

Con riferimento alle suddette figure, con 4 si è globalmente indicato un estrattore per fucili adatto ad espellere un bossolo da una canna di fucile 8.

L'estrattore 4 comprende un gambo 12 adatto a  
15 scorrere assialmente lungo una direzione assiale X-X all'interno di una sede 16 disposta su una culatta 20 di un fucile 24.

L'estrattore comprende inoltre una testa 28 associabile a detta culatta 20 in modo da intercettare  
20 una porzione di un fondello di una cartuccia e provocarne l'estrazione dalla canna 8. Preferibilmente, la testa comprende una porzione di aggancio 32 adatta ad impegnarsi con un fondello di una cartuccia; ad esempio la porzione di aggancio 32 può comprendere una  
25 porzione rastremata, estendentesi per un arco di

cerchio, adatta ad inserirsi nella gola di un fondello di una cartuccia. La porzione di aggancio 32 può anche comprendere un collarino, estendentesi per un arco di cerchio, adatto ad impegnarsi con un bordino del  
5 fondello di una cartuccia.

Vantaggiosamente, almeno una porzione di vincolo 40 del gambo presenta una sezione trasversale, rispetto ad un piano di sezione perpendicolare a detta direzione assiale X-X, munita di almeno una sporgenza 45 rispetto  
10 al massimo cerchio immaginario 46 contenibile in detta sezione, in modo da realizzare un accoppiamento di tipo prismatico rispetto alla sede 16 del fucile 24 almeno parzialmente controsagomata rispetto a detta porzione di vincolo 40 del gambo 12 (figure 5a-5e).

15 In altre parole, almeno una porzione di vincolo 40 del gambo 12 presenta una sezione trasversale, rispetto ad un piano di sezione perpendicolare alla direzione assiale X-X, avente una geometria non circolare, in modo da poter realizzare con la sede 16 del fucile 24,  
20 almeno parzialmente controsagomata rispetto a detta porzione di vincolo 40 del gambo 12, un accoppiamento di tipo prismatico.

In altre parole ancora, la geometria del gambo 12, in corrispondenza della porzione di vincolo 40,  
25 presenta una geometria non circolare in modo che dopo

essere stata accoppiata con la sede 16 della culatta 20 consente una traslazione assiale dell'estrattore rispetto alla sede 16 ma impedisce qualunque rotazione del gambo 12 e quindi dell'estrattore 4, rispetto alla  
5 sede 16. Pertanto, la porzione di aggancio 32 può variare la propria posizione assiale rispetto alla sede 16, a seguito dell'azionamento dell'estrattore 4, ma non può ruotare rispetto alla sede 16 e quindi rispetto al fondello della cartuccia inserita nella canna del  
10 fucile.

La porzione di vincolo ha una estensione tale da realizzare un accoppiamento prismatico con la sede 16 anche in una configurazione di massima fuoriuscita dell'estrattore dalla sede stessa. In altre parole,  
15 anche in configurazione estratta, la porzione di vincolo 40 risulta accoppiata con la sede in modo da costituire una guida prismatica per l'estrattore.

Secondo una possibile forma di realizzazione, la porzione di vincolo del gambo presenta una sezione  
20 trasversale triangolare, quadrangolare, ad esempio quadrata o rettangolare, ellittica o esagonale.

Secondo una ulteriore forma di realizzazione (figura 5c), la porzione di vincolo 40 del gambo presenta una sezione trasversale almeno parzialmente circolare  
25 munita, in corrispondenza di una porzione di parete

laterale circolare 47, di almeno una nervatura 48, adatta ad impedire la rotazione del gambo rispetto alla sede.

5 E' anche possibile realizzare (figura 5d) una porzione di vincolo 40 del gambo avente una sezione trasversale almeno parzialmente circolare munita, in corrispondenza di una porzione di parete laterale circolare 47, di almeno una scanalatura 49, adatta ad impedire la rotazione del gambo 12 rispetto ad una sede  
10 ad essa controsagomata.

Preferibilmente, la sezione trasversale del gambo 12 è sostanzialmente costante lungo la propria estensione assiale da un'estremità di imbocco 50 del gambo 12 nella sede 16 alla testa 28 dell'estrattore 4.

15 E' anche possibile realizzare un gambo 12 avente una sezione trasversale almeno parzialmente rastremata, muovendosi dalla testa 28 verso un'estremità di imbocco 50 dell'estrattore nella sede 16. Tale configurazione favorisce l'inserimento del gambo 12 nella sede 16.

20 Il gambo 12 presenta almeno un recesso 60 adatto ad impegnarsi con un meccanismo di azionamento 64 del fucile 24, adatto ad estrarre l'estrattore 4 dalla relativa sede 16.

L'estrattore 4 può essere suddiviso in due parti  
25 4',4'', simmetriche tra loro rispetto ad un piano di

simmetria parallelo a detta direzione assiale X-X, ciascuna parte dell'estrattore 4',4'' essendo adatta ad interfacciarsi con cartucce contenute in canne del fucile tra loro affiancate o sovrapposte. Le due parti  
5 4',4'' sono meccanicamente separate tra loro in modo da poter essere azionate dal meccanismo di azionamento 64 in maniera indipendente tra loro. In questo modo è possibile, all'atto dell'apertura del fucile, estrarre solo il bossolo delle cartucce sparate.

10 Un fucile 24 in accordo con la presente invenzione presenta, preferibilmente sulla culatta 20, una sede 16 adatta ad alloggiare l'estrattore 4, detta sede essendo almeno parzialmente controsagomata rispetto alla porzione di vincolo 40 del gambo 12 dell'estrattore 4.  
15 In questo modo, in una configurazione di montaggio dell'estrattore 4, il gambo realizza con la sede del fucile un accoppiamento di forma adatto a consentire la traslazione del gambo 12 rispetto alla sede lungo la direzione assiale X-X e adatto ad impedire una  
20 rotazione del gambo rispetto alla sede, rispetto alla direzione assiale X-X.

In altre parole, il fucile 24 comprende una culatta 20 avente una sede 16 per estrattore almeno parzialmente controsagomata rispetto alla porzione di  
25 vincolo 40 del gambo dell'estrattore in modo che, in

una configurazione di montaggio dell'estrattore 4, si realizza, tra il gambo 12 e la sede 16, una coppia prismatica adatta a consentire esclusivamente la traslazione dell'estrattore nella sede 16 e ad impedire  
5 una rotazione dell'estrattore rispetto alla sede 16.

Pertanto, la sede del fucile potrà avere una sezione trasversale triangolare, quadrangolare, ad esempio quadrata o rettangolare, ellittica, esagonale, trapezoidale o ad esempio a coda di rondine.

10 Secondo ulteriori forme di realizzazione, la sede per estrattore ha una sezione trasversale almeno parzialmente circolare munita, in corrispondenza di un porzione di parete laterale circolare, di almeno una nervatura, adatta ad impegnarsi con un associabile  
15 scanalatura 49 del gambo 12 dell'estrattore 4 in modo da impedire la rotazione dell'estrattore 4 nella sede 16.

Secondo una ulteriore forma di realizzazione, la sede per estrattore ha una sezione trasversale almeno  
20 parzialmente circolare munita, in corrispondenza di un porzione di parete laterale circolare, di almeno una scanalatura adatta a ricevere una nervatura 48 del gambo 12 dell'estrattore 4 in modo da impedire la rotazione dell'estrattore 4 nella sede 16.

25 La sede del fucile potrà avere 24 una sezione

trasversale sostanzialmente costante lungo la propria estensione assiale da un'estremità di imbocco per l'estrattore ad una estremità di arresto dell'estrattore; inoltre è possibile realizzare una  
5 sede 16 avente una sezione trasversale almeno parzialmente rastremata, muovendosi da un'estremità di imbocco per l'estrattore ad una estremità di arresto dell'estrattore.

Preferibilmente, il fucile comprende una coppia di  
10 canne 8, affiancate o sovrapposte, e un estrattore 4 suddiviso in due parti 4',4'' meccanicamente distinte tra loro, e simmetriche tra loro rispetto ad un piano di simmetria parallelo a detta direzione assiale, ciascuna parte 4',4'' dell'estrattore 4 essendo adatta  
15 ad interfacciarsi con cartucce contenute in dette canne.

Il fucile comprende inoltre un meccanismo di azionamento 64, ad esempio di tipo noto, adatto ad impegnarsi con gli estrattori 4 in modo da azionare  
20 l'estrazione degli stessi. Preferibilmente, il fucile è del tipo a bascula e il meccanismo di azionamento viene azionato dal movimento di apertura della bascula; in altre parole all'atto dell'apertura della bascula gli estrattori estraggono i bossoli dalle canne.

25 Vantaggiosamente, la realizzazione della sede 16

nella culatta 20 avviene partendo da una sezione piena della culatta 20 e lavorando la medesima mediante una testa ad elettroerosione. Preferibilmente, la testa ad elettroerosione è controsagomata rispetto alla sede in modo da ricavare la sede sulla culatta in negativo. In altre parole la testa per elettroerosione presenta la forma del gambo dell'associabile estrattore. E' anche possibile realizzare inizialmente una sede 16 cilindrica, ad esempio con una punta che realizza un foro cieco e successivamente lavorare la sede tramite una testa per elettroerosione in modo da conferire alla sede una geometria non circolare.

In altre parole è possibile realizzare un foro cieco avente un diametro pari al diametro del massimo cerchio immaginario 46 contenibile in detta sezione della sede, e successivamente modificare la sezione della sede in modo da renderla non circolare e adatta e realizzare una guida prismatica per l'estrattore.

Il vantaggio di realizzare un primo foro cieco consiste nel limitare la porzione di materiale da erodere mediante la testa per elettroerosione; in questo modo si limitano i tempi e i costi dell'elettroerosione.

Come si può apprezzare da quanto descritto, l'estrattore e il fucile secondo l'invenzione

consentono di superare gli inconvenienti presentati nella tecnica nota.

In particolare, viene impedita ogni rotazione dell'estrattore sia quando l'estrattore è completamente  
5 alloggiato nella sede della culatta sia quando l'estrattore è completamente estratto dalla culatta.

In questo modo è garantito che l'estrattore venga sempre guidato assialmente nella propria sede senza ruotare rispetto a questa e quindi senza incepparsi.

10 Inusitatamente l'estrattore realizza con la sede della culatta una guida prismatica; in altre parole la sede non ha soltanto la funzione di guidare il movimento di traslazione assiale del gambo, ma anche quello di impedirne ogni rotazione rispetto alla sede.

15 In altre parole ancora il gambo dell'estrattore ha sia la funzione di guida assiale dell'estrattore che di dispositivo anti-rotazione.

Un tecnico del ramo, allo scopo di soddisfare esigenze contingenti e specifiche, potrà apportare  
20 numerose modifiche e varianti agli estrattori e ai fucili sopra descritti, tutte peraltro contenute nell'ambito dell'invenzione quale definito dalle seguenti rivendicazioni.

## RIVENDICAZIONI

1. Estrattore (4) per fucile, adatto ad espellere un bossolo da una canna di fucile (8), comprendente

5 - un gambo (12) adatto a scorrere assialmente lungo una direzione assiale (X-X) all'interno di una sede (16) disposta su una culatta (20) del fucile

- e una testa (28) associabile a detta culatta (20) in modo da intercettare una porzione di un fondello di  
10 una cartuccia e provocarne l'estrazione dalla canna (8),

caratterizzato dal fatto che

almeno una porzione di vincolo (40) del gambo (12) presenta una sezione trasversale, rispetto ad un piano  
15 di sezione perpendicolare a detta direzione assiale (X-X), munita di almeno una sporgenza (45) rispetto al massimo cerchio immaginario (46) contenibile in detta sezione, in modo da realizzare un accoppiamento di tipo prismatico rispetto a detta sede (16) del fucile  
20 controsagomata rispetto a detta porzione di vincolo (40) del gambo (12).

2. Estrattore (4) per fucile secondo la rivendicazione 1, in cui almeno una porzione di vincolo (40) del gambo (12) presenta una sezione trasversale,  
25 rispetto ad un piano di sezione perpendicolare a detta

direzione assiale (X-X), avente una geometria non circolare, in modo da poter realizzare con una sede (16) di fucile, almeno parzialmente controsagomata rispetto a detta porzione di vincolo (40) del gambo (12), un accoppiamento di tipo prismatico.

3. Estrattore (4) per fucile secondo la rivendicazione 1 o 2, in cui la porzione di vincolo (40) ha una estensione tale da realizzare un accoppiamento prismatico con la sede (16) anche in una configurazione di massima fuoriuscita dell'estrattore dalla sede (16) stessa.

4. Estrattore (4) per fucile secondo la rivendicazione 1, 2 o 3, in cui detta porzione di vincolo del gambo presenta una sezione trasversale triangolare.

5. Estrattore (4) secondo la rivendicazione 1, 2 o 3, in cui detta porzione di vincolo (40) del gambo (12) presenta una sezione trasversale quadrangolare.

6. Estrattore (4) secondo la rivendicazione 1, 2 o 3, in cui detta porzione di vincolo (40) del gambo (12) presenta una sezione trasversale ellittica.

7. Estrattore (4) secondo la rivendicazione 1, 2 o 3, in cui in cui detta porzione di vincolo (40) del gambo (12) presenta una sezione trasversale esagonale.

8. Estrattore (4) secondo la rivendicazione 1, 2

o 3, in cui detta porzione di vincolo (40) del gambo (12) presenta una sezione trasversale almeno parzialmente circolare munita, in corrispondenza di un porzione di parete laterale circolare (47), di almeno una nervatura (48), adatta ad impedire la rotazione del gambo (12) rispetto ad una sede (16) a questa controsagomata.

**9.** Estrattore (4) secondo la rivendicazione 1, 2 o 3, in cui detta porzione di vincolo (40) del gambo (12) presenta una sezione trasversale almeno parzialmente circolare munita, in corrispondenza di un porzione di parete laterale circolare (47), di almeno una scanalatura (49), adatta ad impedire la rotazione del gambo (12) rispetto ad una sede (16) a questa controsagomata.

**10.** Estrattore (4) secondo una qualsiasi delle rivendicazioni precedenti, in cui detto gambo (12) presenta una sezione trasversale sostanzialmente costante lungo la propria estensione assiale da un'estremità di imbocco (50) nella sede (16) alla testa (28) dell'estrattore (4).

**11.** Estrattore (4) secondo una qualsiasi delle rivendicazioni da 1 a 9, in cui detto gambo (12) presenta una sezione trasversale almeno parzialmente rastremata, muovendosi dalla testa (28) verso

un'estremità di imbocco (50) nella sede (16).

**12.** Estrattore (4) secondo una qualsiasi delle rivendicazioni precedenti, in cui detto gambo (12) presenta almeno un recesso (60) adatto ad impegnarsi  
5 con un meccanismo di azionamento (64) dell'associabile fucile, adatto ad estrarre l'estrattore (4) dalla relativa sede (16).

**13.** Estrattore (4) secondo una qualsiasi delle rivendicazioni precedenti, in cui detta testa (28)  
10 comprende una porzione di aggancio (32) almeno parzialmente controsagomata con il fondello di una cartuccia.

**14.** Estrattore (4) secondo una qualsiasi delle rivendicazioni precedenti, in cui detto estrattore (4)  
15 è suddiviso in due parti (4',4''), simmetriche tra loro rispetto ad un piano di simmetria parallelo a detta direzione assiale (X-X), ciascuna parte (4',4'') dell'estrattore essendo adatta ad interfacciarsi con cartucce contenute in canne del fucile tra loro  
20 affiancate o sovrapposte.

**15.** Fucile (24) comprendente almeno un estrattore secondo una qualsiasi delle rivendicazioni da 1 a 14.

**16.** Fucile (24) secondo la rivendicazione 15, comprendente una culatta (20) avente una sede (16) per  
25 estrattore almeno parzialmente controsagomata rispetto

a detta porzione di vincolo (40) del gambo (12) dell'estrattore (4) in modo che, in una configurazione di montaggio dell'estrattore (4), il gambo (12) realizza con la sede (16) del fucile un accoppiamento di forma adatto a consentire la traslazione del gambo (12) rispetto alla sede (16) lungo la direzione assiale (X-X) e adatto ad impedire una rotazione del gambo (12) rispetto alla sede (16) lungo la direzione assiale (X-X).

10       **17.**     Fucile (4) secondo la rivendicazione 15 o 16, comprendente una culatta (20) avente una sede (16) per estrattore almeno parzialmente controsagomata rispetto a detta porzione di vincolo (40) del gambo (12) dell'estrattore (4) in modo che, in una configurazione di montaggio dell'estrattore (4), si realizza, tra il gambo (12) e la sede (16), una coppia prismatica adatta a consentire esclusivamente la traslazione dell'estrattore (4) nella sede (16) e ad impedire una rotazione dell'estrattore (4) rispetto alla sede (16).

20       **18.**     Fucile secondo la rivendicazione 15, 16 o 17, in cui la sede (16) per estrattore ha una sezione trasversale triangolare.

25       **19.**     Fucile (4) secondo la rivendicazione 15, 16 o 17, in cui la sede (16) per estrattore ha una sezione trasversale quadrangolare.

20. Fucile (4) secondo la rivendicazione 15, 16 o 17, in cui la sede (16) per estrattore ha una sezione trasversale ellittica.

21. Fucile (4) secondo la rivendicazione 15, 16 o 5 17, in cui la sede (16) per estrattore ha una sezione trasversale esagonale.

22. Fucile (4) secondo la rivendicazione la rivendicazione 15, 16 o 17, in cui la sede (16) per estrattore ha una sezione trasversale almeno 10 parzialmente circolare munita, in corrispondenza di un porzione di parete laterale circolare, di almeno una nervatura adatta ad impegnarsi con un associabile scanalatura (49) del gambo (12) dell'estrattore (4) in modo da impedire la rotazione dell'estrattore (4) nella 15 sede (16).

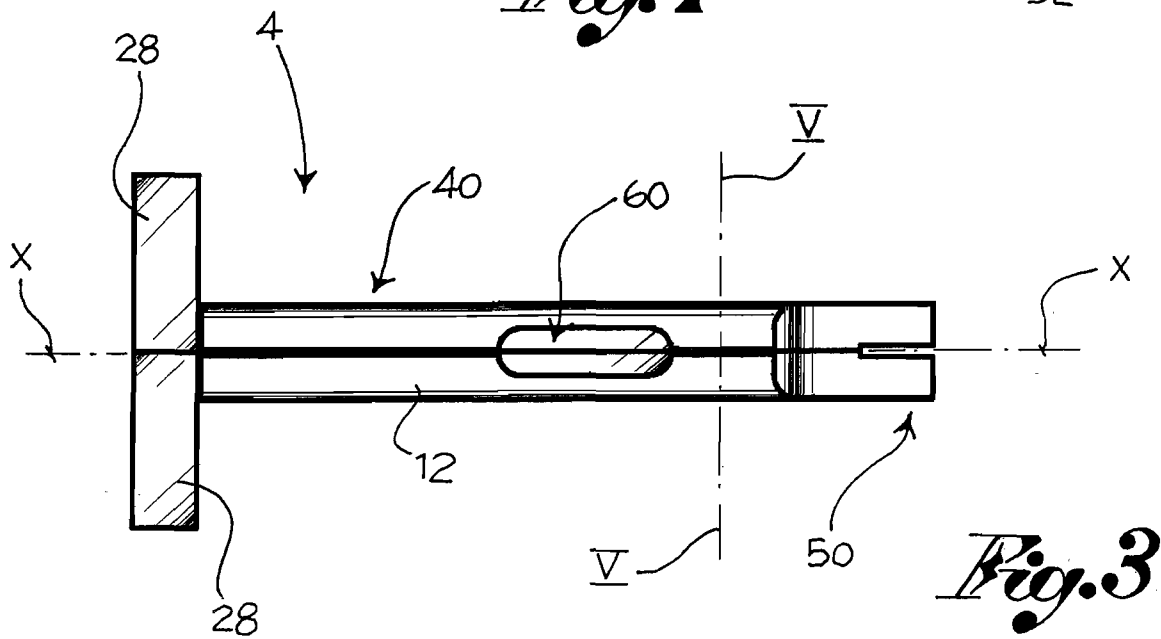
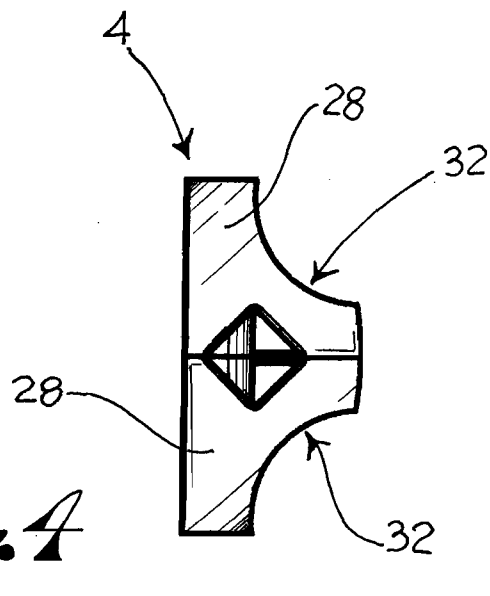
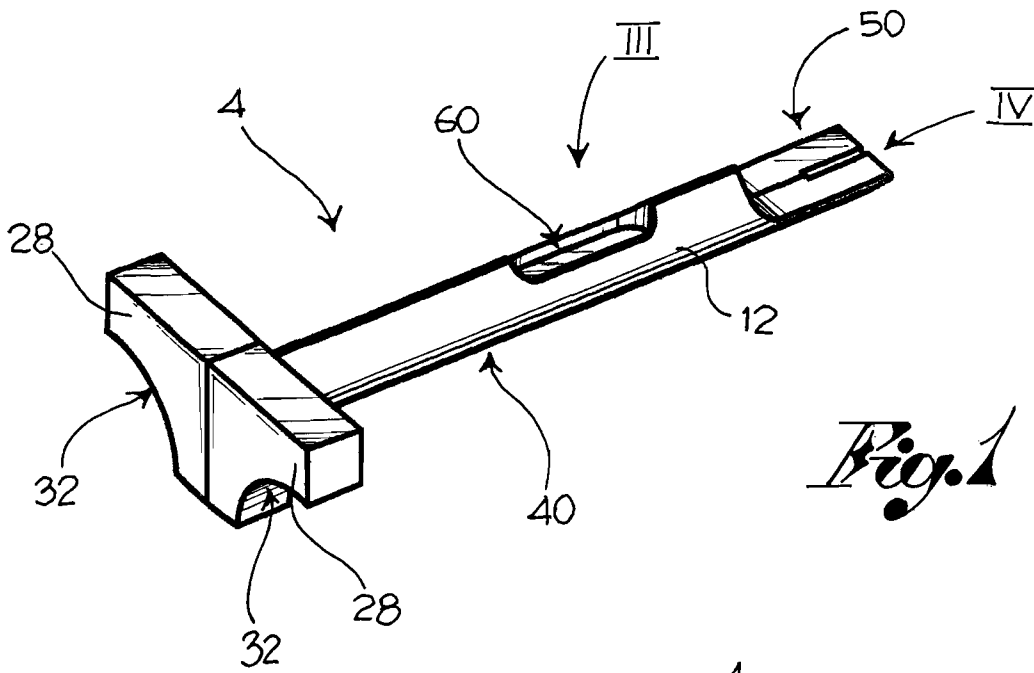
23. Fucile secondo la rivendicazione la rivendicazione 15, 16 o 17, in cui la sede per estrattore ha una sezione trasversale almeno parzialmente circolare munita, in corrispondenza di un 20 porzione di parete laterale circolare, di almeno una scanalatura adatta a ricevere una nervatura (48) del gambo (12) dell'estrattore (4) in modo da impedire la rotazione dell'estrattore (4) nella sede (16).

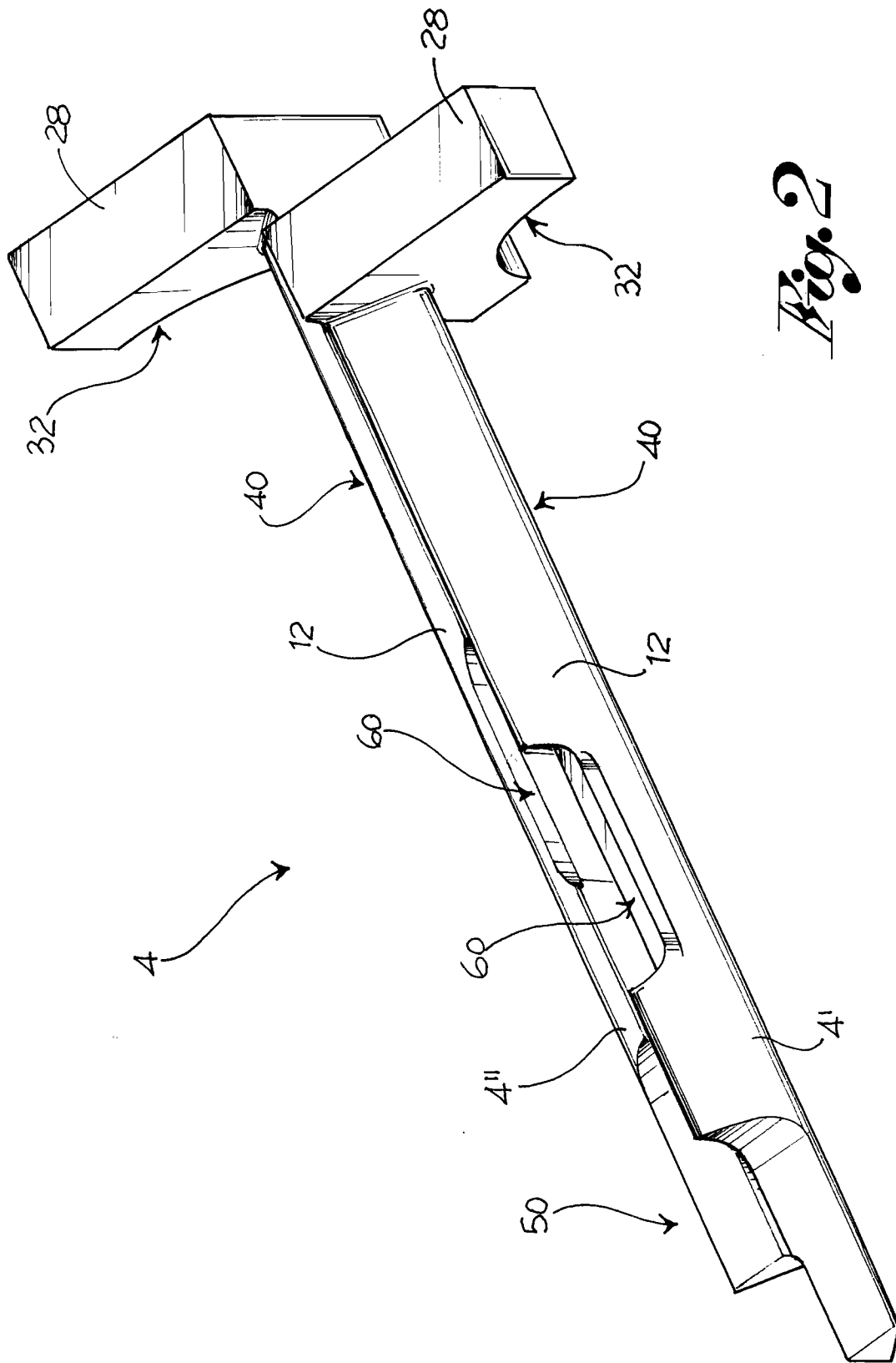
24. Fucile (4) secondo una rivendicazione delle 25 rivendicazioni da 15 a 23, in cui la sede (16) per

estrattore ha una sezione trasversale sostanzialmente costante lungo la propria estensione assiale da un'estremità di imbocco per l'estrattore ad una estremità di arresto dell'estrattore.

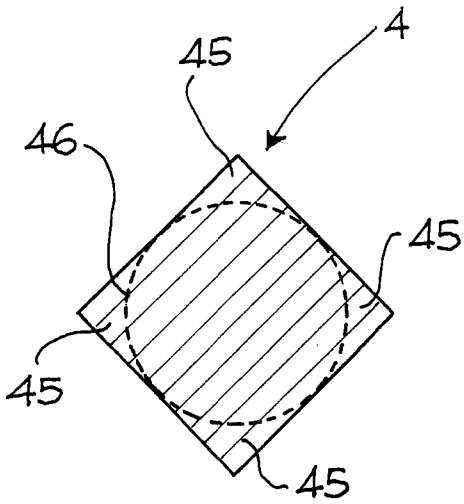
5       **25.** Fucile (4) secondo una qualsiasi delle rivendicazioni da 15 a 23, in cui la sede (16) per l'estrattore presenta una sezione trasversale almeno parzialmente rastremata, muovendosi da un'estremità di imbocco per l'estrattore ad una estremità di arresto  
10 dell'estrattore.

**26.** Fucile (4) secondo una qualsiasi delle rivendicazioni da 15 a 25, comprendente una coppia di canne (8), affiancate o sovrapposte, e un estrattore (4) suddiviso in due parti (4',4'') meccanicamente  
15 distinte tra loro, e simmetriche tra loro rispetto ad un piano di simmetria parallelo a detta direzione assiale, ciascuna parte (4',4'') dell'estrattore (4) essendo adatta ad interfacciarsi con cartucce contenute in dette canne.

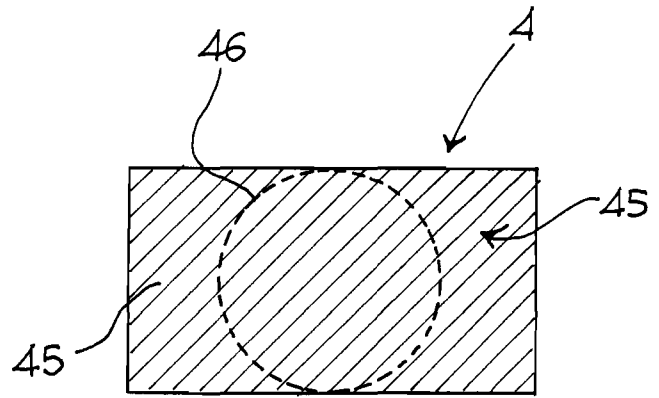




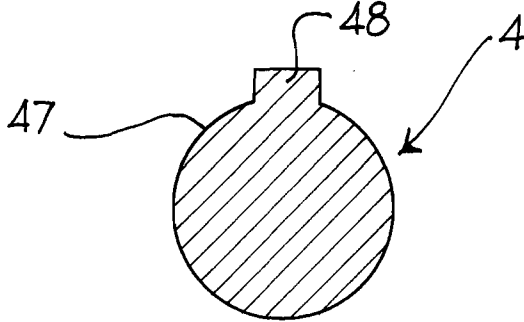
*Fig. 2*



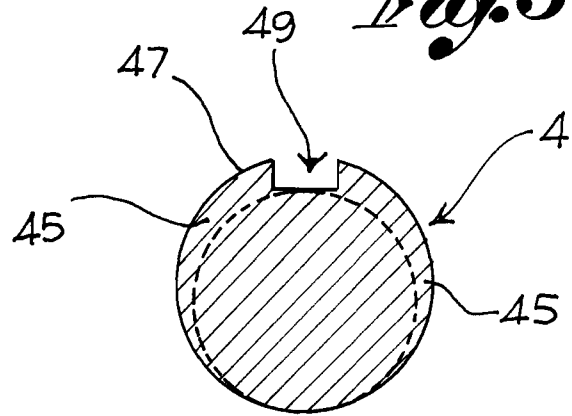
*Fig. 5a*



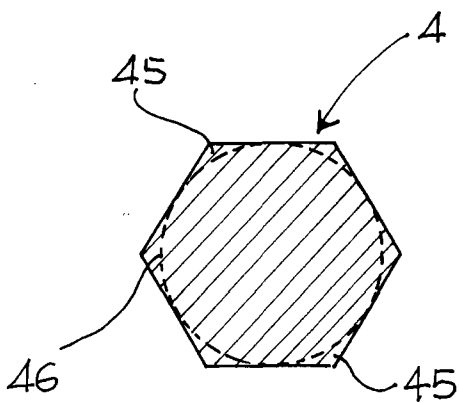
*Fig. 5b*



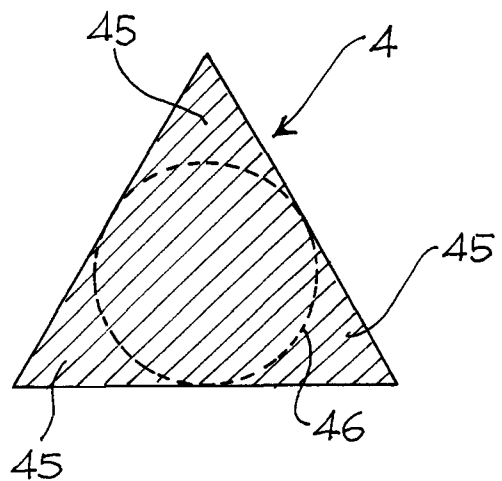
*Fig. 5c*



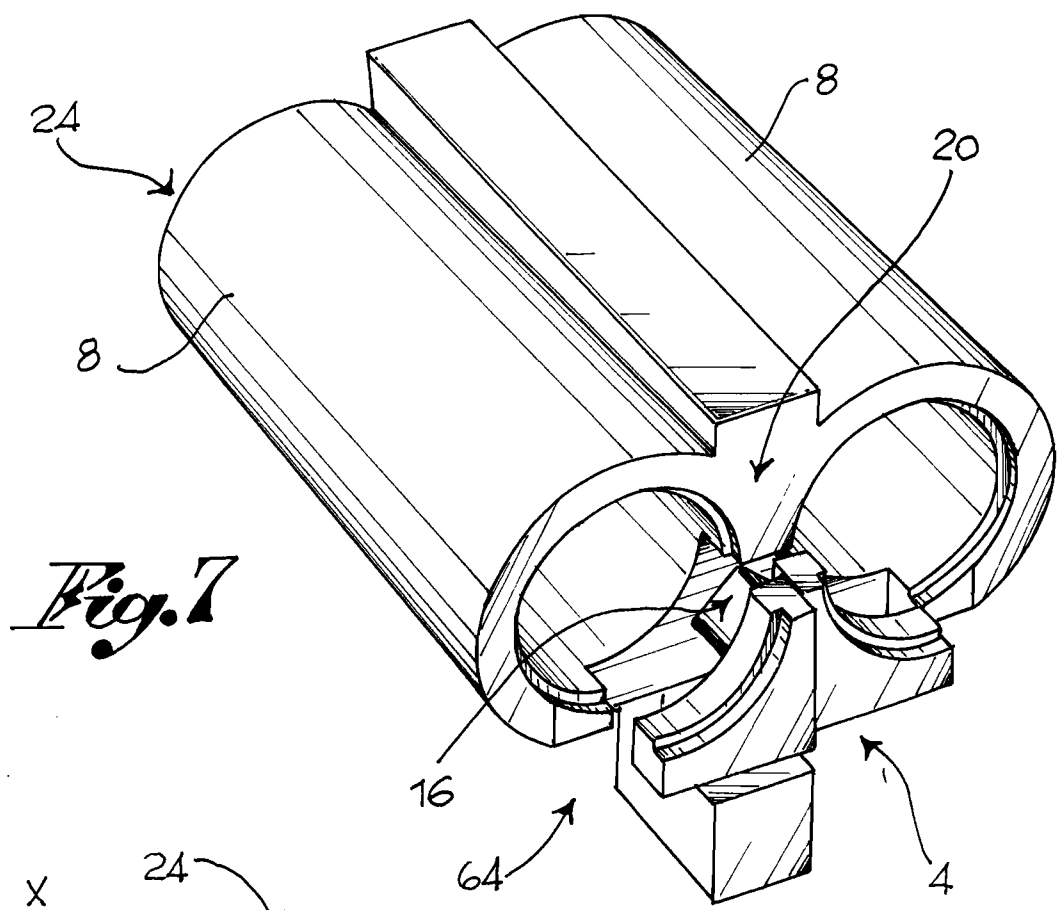
*Fig. 5d*



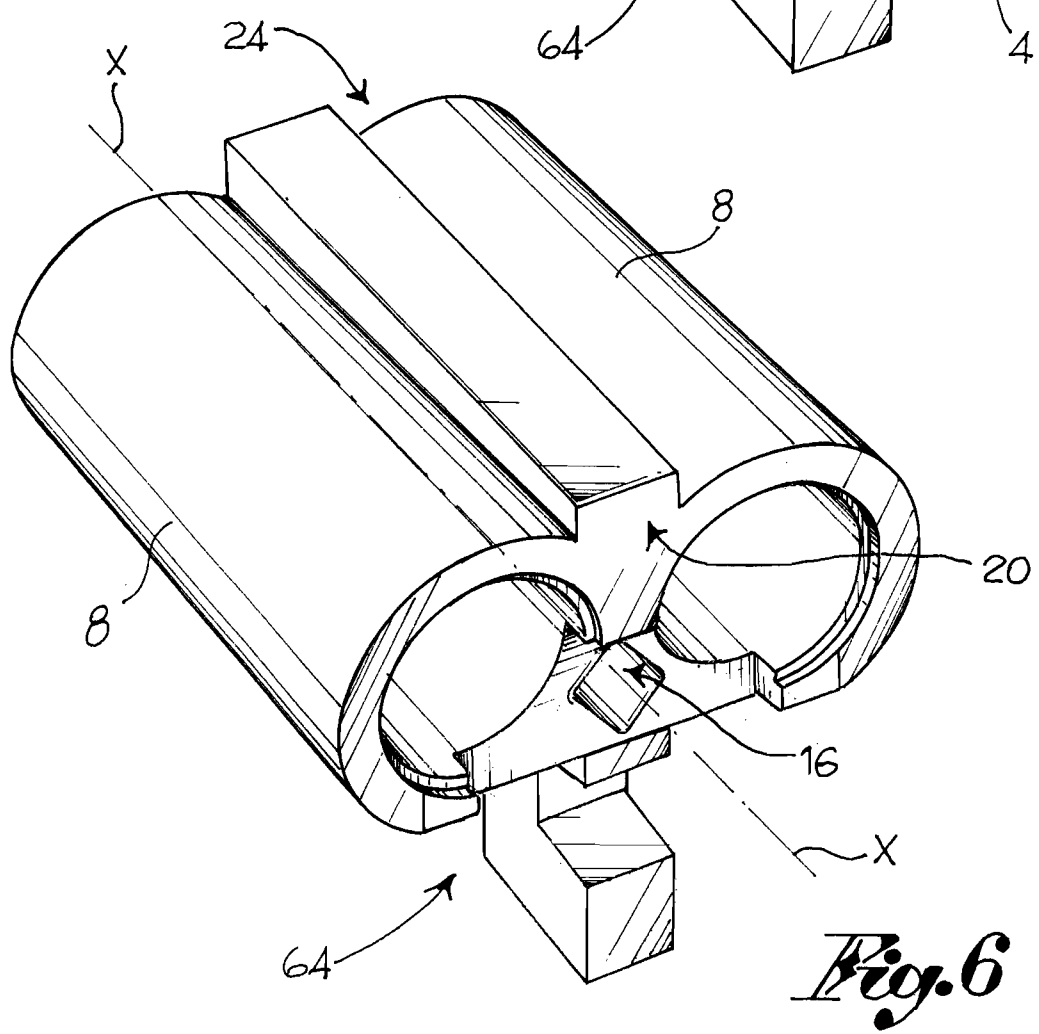
*Fig. 5e*



*Fig. 5f*



*Fig. 7*



*Fig. 6*