



(19) 대한민국특허청(KR)  
(12) 공개실용신안공보(U)

(11) 공개번호 20-2016-0002863  
(43) 공개일자 2016년08월18일

- (51) 국제특허분류(Int. Cl.)  
*A45D 8/30* (2006.01) *A44C 11/00* (2006.01)  
*A44C 15/00* (2006.01) *A45D 8/00* (2006.01)  
*A45D 8/24* (2006.01) *A45D 8/28* (2006.01)
- (52) CPC특허분류  
*A45D 8/30* (2013.01)  
*A44C 11/00* (2013.01)
- (21) 출원번호 20-2015-0000928  
 (22) 출원일자 2015년02월10일  
 심사청구일자 2015년02월10일

- (71) 출원인  
**임해수**  
 서울특별시 영등포구 대림로7나길 7 (대림동)
- (72) 고안자  
**임해수**  
 서울특별시 영등포구 대림로7나길 7 (대림동)

전체 청구항 수 : 총 4 항

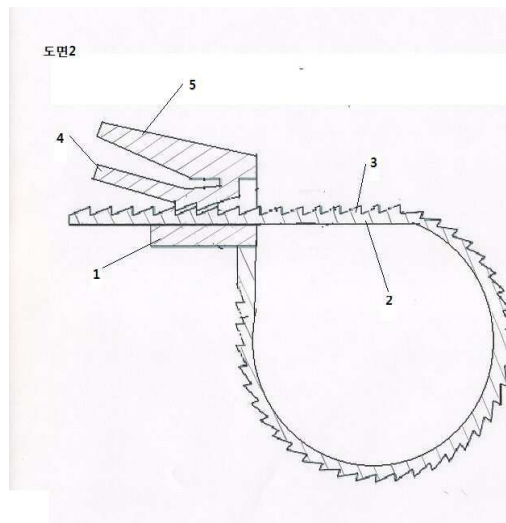
(54) 고안의 명칭 **머리끈용 재사용케이블타이**

(57) 요약

본고안은 머리끈용 재사용케이블타이에 관한것으로

해제용손잡이를 사용하기 편리하도록 보조 손잡이를 형성해 놓았고,톱니형걸림턱을 바깥쪽에 형성해 놓았다.그리고 중간에 탄력있는재질의 줄로 연결해놓음으로써 더욱 단단하게 묶일수 있도록 하는 재사용케이블타이에 관한 것이다.

대표도



(52) CPC특허분류

*A44C 15/006* (2013.01)

*A45D 8/24* (2013.01)

*A45D 8/28* (2013.01)

*A45D 2008/002* (2013.01)

*A45D 2008/004* (2013.01)

---

**명세서**

**청구범위**

**청구항 1**

청구항 1에 있어서 해제용 손잡이를 맞잡을수있도록 보조 손잡이가 있는 재사용 케이블타이,

**청구항 2**

재사용케이블타이에 있어서, 중간에 탄력있는 재질의 줄로 연결해 놓은 재사용케이블타이.

**청구항 3**

원뿔형 균변줄 또는 장신용 액세서리줄

**청구항 4**

청구항 1에 있어서, 미리 휘어진 긴띠를 포함한 재사용케이블타이

**고안의 설명**

**기술분야**

[0001] 머리끈용 재사용케이블타이

**배경기술**

[0002] 본고안은 머리끈용 재사용케이블타이에 관한 것으로

[0003] 종래에는 가끔 케이블타이를 머리끈용으로 사용을 하곤했다.

[0004] 그러나 탄력이없는등 여러가지로 불편해서 머리끈용으로는 널리 사용되어지지 않았다.

**고안의 내용**

**해결하려는 과제**

[0005] 본 고안은 상기와같은 불편함을 해결하고자 재사용이 편리한구조를 고안하였고 재질도 탄력있는것을 사용함으로써 케이블타이를 머리끈으로 사용할수있게 하였다.

**과제의 해결 수단**

[0006] 본고안은 상기와같은 불편함을 해결하고자 재사용케이블타이의 고정부에 집게형손잡이를 형성해놓았고 케이블타이의 중간부분을 절단한다음 양쪽에 고리를 만든다음 고리와고리는 고무줄같은 탄력있는 재질로 연결해 놓았다.

[0007] 본고안의 바람직한실시예로, 해제용손잡이를 쉽게 잡기위해서 보조손잡이를 형성해놓았고, 톱니형걸림턱을 바깥쪽에 형성해 놓았다.

[0008] 본고안의 바람직한실시예로, 원뿔형 균변줄(장신용 액세서리줄)을 사용하였다.

[0009] 본고안의 바람직한실시예로, 긴띠의 톱니형걸림턱을 양쪽으로 형성해 놓았다.

[0010] 본고안의 바람직한 실시예로, 고정부와 긴띠의 각을 90도 외에 여러가지 사용하기 편리한 각을 사용하였다.

[0011] 본고안의 바람직한 실시예로 톱니형걸림턱이 형성된 긴띠를 미리 안쪽, 혹은 바깥쪽으로 휘어놓았다.

**고안의 효과**

[0012] 본 고안에따른 머리끈용 재사용케이블타이에 의하면, 해제용손잡이를 사용하기쉽게 바깥쪽에 걸림턱이 형성되어 있어서 묶인 머리를 쉽게 풀수있고, 탄력있는 재질을 이용함으로써 단단하게 머리를 묶을수 있게 된다.

**도면의 간단한 설명**

[0013] 도1은 재사용케이블타이를 나타낸 단면도이고  
 도2는 톱니형걸림턱이 바깥쪽에 형성된 재사용케이블타이를 나타낸 단면도.  
 도3은 일반적인 군번줄(장신용 액세서리줄)을 나타낸 단면도이고  
 도4는 원뿔형 군번줄을 나타낸 단면도이고,  
 도5는 중간에 고무줄을 연결해놓은 실시예를 나타낸 도면이고,  
 도6은 양쪽에 톱니형걸림턱을 형성해 놓은 긴띠를 나타낸 도면이고,  
 도7은 미리 휘어놓은 긴띠를 표현해 놓은 도면,

**고안을 실시하기 위한 구체적인 내용**

[0014] 이하 본고안의 바람직한 실시예를 첨부도면을 참조하여 설명한다.  
 [0015] 도1은 재사용케이블타이를 나타낸 도면이고, 도2는 톱니형걸림턱(3)이 바깥쪽으로 형성된 재사용케이블타이를 나타낸 도면이다.  
 [0016] 도2를 참조하면 해제용손잡이(4)의 보조 집게형손잡이(5)를 형성해놓음으로써 해제할때 편리하게 하였다.  
 [0017] 도3은 일반적인 군번줄을 나타낸 도면이고,  
 [0018] 도4는 원뿔형 군번줄을 나타낸 도면이다.  
 [0019] 도4를 참조하면, 톱니형걸림턱(3)이 있는 긴띠(2)를 대신해서 원뿔형 군번줄을 사용함으로써 본고안에따른 머리 끈용 재사용케이블타이를 사용시 더욱 깔끔한 모습을 연출할수 있게 하였다.  
 [0020] 도5는 중간에 고무줄(7)을 형성해놓은 실시예를 나타낸 도면이고,  
 [0021] 도5를 참조하면, 중간에 고무줄(7)등 탄력있는 재질로 연결해 놓음으로써 묶었을때 더욱 단단한 상태를 유지할 수 있게 된다.  
 [0022] 도6은 양쪽에 톱니형걸림턱(3)을 형성해놓은 도면이고,  
 [0023] 도6을참조하면 본고안을 사용시 앞뒤를 찾지않고 바로 고정부의 구멍에 넣을수 있어서 더욱 편리하게 사용할수 있게 된다.  
 [0024] 도7은 미리 휘어놓은 긴띠(2)를 표현해 놓은 도면이고,  
 [0025] 도7을 참조하면 본 고안을 사용시 긴띠(2)부분이 말려있는모양을 함으로써 더욱 깔끔한 뒷모습을 연출할수 있다.

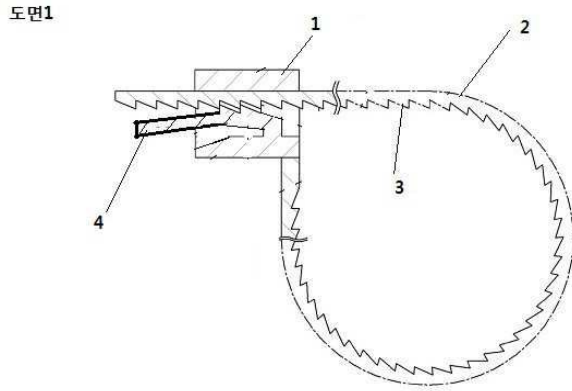
**부호의 설명**

[0026] 1; 고정부  
 2; 긴띠  
 3; 톱니형걸림턱  
 4; 해제용손잡이

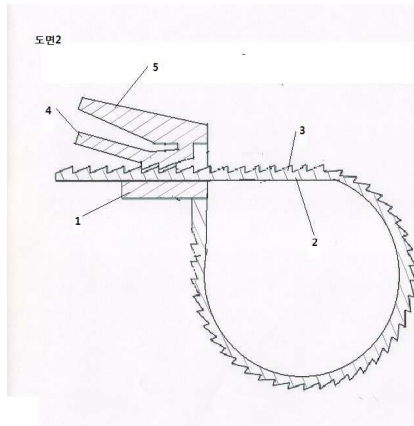
- 5: 해제용손잡이 보조 손잡이
- 6: 고무줄연결용 고리
- 7: 고무줄

도면

도면1



도면2



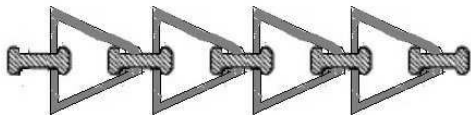
도면3

도면3

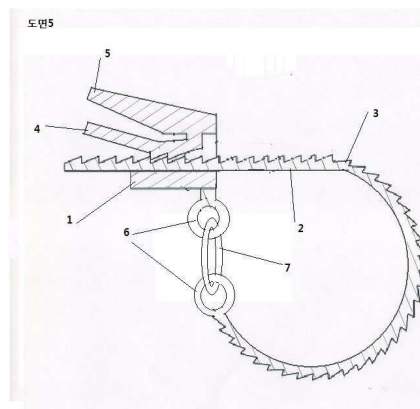


도면4

도면4

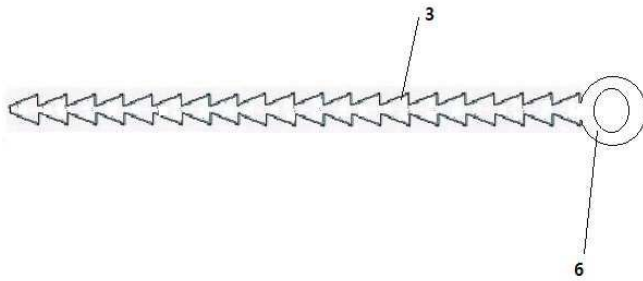


도면5



도면6

도면6



도면7

도면7

