



(12)实用新型专利

(10)授权公告号 CN 207804689 U

(45)授权公告日 2018.09.04

(21)申请号 201720622578.X

(22)申请日 2017.05.31

(73)专利权人 柳州市妇幼保健院

地址 545001 广西壮族自治区柳州市城中
区映山街五十号

(72)发明人 陈信佳 覃周韦 覃璇 郭钦源
王麟

(74)专利代理机构 北京天奇智新知识产权代理
有限公司 11340

代理人 韦玲双

(51)Int.Cl.

A61M 1/08(2006.01)

A61H 9/00(2006.01)

(ESM)同样的发明创造已同日申请发明专利

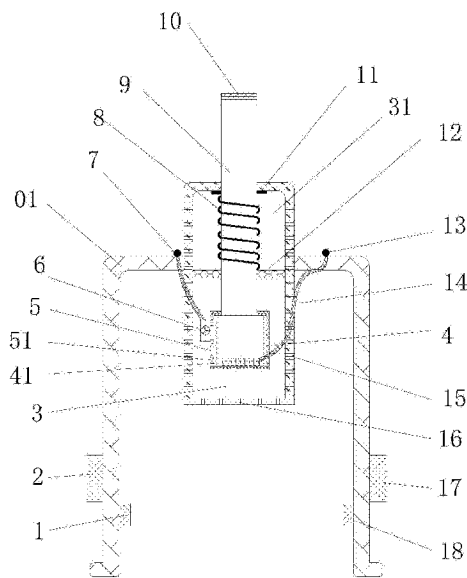
权利要求书1页 说明书6页 附图2页

(54)实用新型名称

一种负压拔罐装置

(57)摘要

本实用新型公开了一种负压拔罐装置,包括罐本体,罐本体的顶部固定有绝热室,绝热室筒壁的底部为一弹性挡板,绝热室中固定一分隔板将绝热室分隔为上绝热室和下绝热室;在下绝热室中设一加热室,加热室的内底部固定安装加热装置,加热室的上外侧壁上安有吹风装置,吹风装置与加热室的连接面上设置有通风口,加热室的顶部有一开口,开口上固定连接一加料管,加料管穿过分隔板与罐本体顶部延伸至罐本体外,加热室的下外壁上开设有通孔;在加料管外壁套有弹簧实现通过按压加料管推动加热室的位置上下移动;所述加料管的顶部安装一管盖;罐本体上还设置有烟雾浓度检测系统和温度检测系统。本申请具有结构设计巧妙,操作灵活的优点。



1. 一种负压拔罐装置,包括罐本体,其特征在于,

所述罐本体的顶部固定有绝热室,所述绝热室筒壁的底部为一弹性挡板,绝热室中还固定一分隔板将绝热室分隔为上绝热室和下绝热室;

在下绝热室中还设置一加热室,所述加热室的内底部固定安装加热装置,加热室的上外壁上安装有吹风装置,吹风装置与加热室的连接面上设置有通风口,加热室的顶部有一开口,开口上固定连接一加料管,加料管穿过分隔板与罐本体顶部延伸至罐本体外,加热室的下外壁上开设有通孔;

在加料管外壁套有弹簧,且弹簧位于上绝热室内,

在加料管上且位于弹簧顶部固定一限位块,通过按压加料管推动加热室的位置上下移动;所述加料管的顶部安装一管盖;

所述罐本体上还设置有烟雾浓度检测系统和温度检测系统;所述烟雾浓度检测系统包括安装于罐本体内壁上的烟雾浓度传感器、烟雾处理器和安装于罐本体外壁上的烟雾显示器,烟雾浓度传感器将检测罐本体内的烟雾浓度经过烟雾处理器进行处理,将烟雾浓度输出显示在烟雾显示器上;所述温度检测系统包括安装于罐本体内壁上的温度传感器、温度处理器和安装于罐本体外壁上的温度显示器,温度传感器识别罐本体内的温度,将温度通过温度处理器进行处理,然后输出显示至温度显示器上;

所述加热室的内壁上还设置有一过滤筛网,过滤筛网与通孔位置相对交错。

2. 根据权利要求1所述的一种负压拔罐装置,其特征在于:所述过滤筛网上均匀开设有直径大小为0.1-0.5cm的筛孔。

3. 根据权利要求1所述的一种负压拔罐装置,其特征在于:所述加热装置连接一延伸至罐本体外部的导线的一端,导线的另一端连接第一通电开关,第一通电开关通过导线连接第一电源;所述吹风装置为电风扇;所述电风扇也连接一延伸至罐本体外部的导线的一端,导线的另一端连接第二通电开关,第二通电开关通过导线连接第二电源。

4. 根据权利要求1所述的一种负压拔罐装置,其特征在于:所述通孔均匀设置,通孔的直径大小为0.1-0.5cm。

5. 根据权利要求1所述的一种负压拔罐装置,其特征在于:所述管盖与加料管的方式是旋转连接;所述加料管为圆柱状,所述加料管的直径小于弹簧的直径。

6. 根据权利要求1所述的一种负压拔罐装置,其特征在于:所述加热室内通过加料管填充中药燃烧块;所述中药燃烧块是艾条棒和/或藿香和/或苍术。

7. 根据权利要求1所述的一种负压拔罐装置,其特征在于:所述绝热室与罐本体的高度比为1:3-8。

8. 根据权利要求1所述的一种负压拔罐装置,其特征在于:所述加热室是由耐高温隔热板材制成;所述绝热室、隔板、弹性挡板均是由耐高温隔热板材制成。

9. 根据权利要求1所述的一种负压拔罐装置,其特征在于:所述罐本体是玻璃材料或者木材制成。

一种负压拔罐装置

技术领域

[0001] 本实用新型属于医疗器械技术领域,特别是一种负压拔罐装置。

背景技术

[0002] 拔罐(俗称拔火罐)是以罐为工具,利用燃火、抽气等方法产生负压,使之吸附于体表,造成局部瘀血,以达到通经活络、行气活血、消肿止痛、祛风散寒等作用的疗法。拔罐疗法在中国有着悠久的历史,早在成书于西汉时期的帛书《五十二病方》中就有关于“角法”的记载,角法就类似于后世的火罐疗法。而国外古希腊、古罗马时代也曾经盛行拔罐疗法。拔罐的治疗机理比较复杂,其利用负压在皮肤上作用一段时间,使局部毛孔逐渐扩张,并同时牵拉了神经、肌肉、血管以及皮下的腺体,可引起一系列神经内分泌反应,调节血管舒、缩功能和血管的通透性、改善局部血液循环,从而起到治疗患处的效果。此外,拔罐的负压作用使局部迅速充血、淤血,小毛细血管甚至破裂,红细胞破坏,发生溶血现象。红细胞中血红蛋白的释放对机体是一种良性刺激,它可通过神经系统对组织器官的功能进行双向调节,同时促进白细胞的吞噬作用,提高皮肤对外界变化的敏感性及耐受力,从而增强机体的免疫力。其次,负压的强大吸拔力可使汗毛孔充分张开,汗腺和皮脂腺的功能受到刺激而加强,皮肤表层衰老细胞脱落,从而使体内的毒素、废物加速排出。然而,拔罐也是有较多的缺点的:拔罐的温度需要拔罐师有娴熟的技术来把控温度,否则过热会灼伤皮肤,温度不足则不能达到拔罐的目的;现在为了达到一定的治疗目的还设计有一种中药燃烧块拔罐,一般的操作方法是取竹罐放入加有中药材的药液中煮沸,用镊子将罐口朝下夹出并迅速用凉毛巾紧扣灌口立即将灌口扣在应拔吸的部位,既能吸附在皮肤上的一种拔罐方法,其存在较多缺点是:操作复杂、拔吸力度不够、容易烫伤、添加药量不够、组方不灵活等等,还有一种是将明火在罐本体内进行燃烧,拔罐然后涂抹中药药水,操作不方便,中药燃烧块吸收不足达不到治疗的疗效。

实用新型内容

[0003] 本实用新型的实用新型目的是,针对上述问题,提供了一种负压拔罐装置,通过在加热室将中药燃烧块在绝热室中燃烧使得中药燃烧块产生烟雾后,将加热室通过按压装置伸出绝热室入罐本体内,使得罐本体收到烟雾和热量的作用产生负压,不仅能达到拔罐的作用,中药燃烧块烟雾也能通过皮肤扩张的毛孔吸入,达到资料的目的,从而在传统的拔罐和中药燃烧块拔罐上作为基础进行技术革新,大大提高了拔罐疗法的疗效。设计巧妙,结构简单易操作,可以广泛应用于临床推拿、康复、理疗等家庭保健领域。

[0004] 为达到上述目的,本实用新型所采用的技术方案是:

[0005] 一种负压拔罐装置,包括罐本体,所述罐本体的顶部固定有绝热室,所述绝热室筒壁的底部为一弹性挡板,绝热室中还固定一分隔板将绝热室分隔为上绝热室和下绝热室;

[0006] 在下绝热室中还设置一加热室,所述加热室的内底部固定安装加热装置,加热室的上外侧壁上安装有吹风装置,吹风装置与加热室的连接面上设置有通风口,加热室的顶

部有一开口,开口上固定连接一加料管,加料管穿过分隔板与罐本体顶部延伸至罐本体外,加热室的下外壁上开设有通孔;

[0007] 在加料管外壁套有弹簧,且弹簧位于上绝热室内,

[0008] 在加料管上且位于弹簧顶部固定一限位块,通过按压加料管推动加热室的位置上下移动;所述加料管的顶部安装一管盖;

[0009] 所述罐本体上还设置有烟雾浓度检测系统和温度检测系统;所述烟雾浓度检测系统包括安装于罐本体内壁上的烟雾浓度传感器、烟雾处理器和安装于罐本体外壁上的烟雾显示器,烟雾浓度传感器将检测罐本体内的烟雾浓度经过烟雾处理器进行处理,将烟雾浓度输出显示在烟雾显示器上;所述温度检测系统包括安装于罐本体内壁上的温度传感器、温度处理器和安装于罐本体外壁上的温度显示器,温度传感器识别罐本体内的温度,将温度通过温度处理器进行处理,然后输出显示至温度显示器上;所述加热室的内壁上还设置有一过滤筛网,过滤筛网与通孔位置相对交错。

[0010] 本实用新型的工作原理是:将可以进行燃烧产生有益烟雾的中药燃烧块从加料管口进行投料然后盖上加料管的盖子,然后通过开关打开加热装置(电加热丝)对中药燃烧块进行加热,中药燃烧块产生烟雾通过加热室的通孔开始往下绝热室外传输,然后开始将加料管向下按压,在加热室往下推动,下绝热室的弹性挡板打开,接着启动电风扇进行鼓风,加快加热室将热量传输至罐本体内,加热室内的热量能源和烟雾继续输送至罐本体内,拔罐在人体身上后,烟雾浓度检测系统和温度检测系统对罐本体内的温度和烟雾浓度进行监测,当达到合适的温度和烟雾浓度后,按压开始解除,加热室恢复至原来的位置,弹性挡板关闭形成封闭的下绝热室,将第一通电开关、第二通电开关关闭,热源能量开始消失,拔罐冷却过程开始产生负压,皮肤上的毛孔开始扩张,中药燃烧块烟雾开始刺激皮肤,达到辅助治疗的作用,在拔罐过程中还可以通过烟雾浓度检测系统和温度检测系统时刻检测罐本体内的温度和烟雾浓度,可以通过按压加热室突出下绝热室进入罐本体内,点燃加热室,从而来调控罐本体内的温度高低和烟雾浓度的高低,这样的调控可以提供不同体质和需求的人群进行拔罐治疗,在没有明火的拔罐中罐本体受热均匀,不易因为受热不均匀破坏罐本体的结构出现使用年限不久就破裂等问题,本申请不仅仅是通过加热装置释放热量,并且通过烟雾一并带动热量流动,使得释放的热量能均匀的释放在罐本体内,防止罐本体出现与现有技术一样的明火之后受热不均匀有罐本体部分过烫而灼伤皮肤。

[0011] 在本实用新型中,进一步说明的是所述加热室的内壁上还设置有一过滤筛网,过滤筛网上均匀开设有直径大小为0.1-0.5cm的筛孔。采用该技术与现有技术相比较,具有的优点是在中药燃烧块进行燃烧产生烟雾的时候,电风扇进行鼓风,加快释放热量和烟雾,但是中药燃烧块燃烧后也产生了大量的灰烬,会随着风流穿过通孔进入罐本体内,污染罐本体的环境或灼伤外皮肤,增加过滤筛网,能够减少或防止灰烬进入罐本体内,提供拔罐的一个良好的环境,防止热灰烬灼伤皮肤。

[0012] 在本实用新型中,进一步说明的是所述电加热装置连接一延伸至罐本体外部的导线的一端,导线的另一端连接第一通电开关,第一通电开关通过导线连接第一电源;所述吹风装置为电风扇;所述电风扇也连接一延伸至罐本体外部的导线的一端,导线的另一端连接第二通电开关,第二通电开关通过导线连接第二电源。与现有技术相比较,采用该技术特征,能够更好的把控加热装置与电风扇的启动与关闭,并能随时自动化的调控罐本体内的

温度和烟雾浓度的高低。

[0013] 在本实用新型中,进一步说明的是所述通孔均匀设置,通孔的直径大小为0.1-0.5cm。与现有技术相比较,采用该技术特征,能进一步的控制温度传递的更加均匀,罐本体四周传递热量和烟雾的量一样,即可达到控制罐本体内温度和烟雾浓度的高低相同。

[0014] 在本实用新型中,进一步说明的是所述管盖与加料管的方式是旋转连接;所述加料管为圆柱状,所述加料管的直径小于弹簧的直径。与现有技术相比较,采用该技术特征,能够防止热量从加料管流失的问题;使得整个解锁按压状态和处于按压状态具有更容易处于按压状态和恢复状态。

[0015] 在本实用新型中,进一步说明的是所述加热室内通过加料管填充中药燃烧块;所述中药燃烧块是艾条棒和/或藿香和/或苍术。与现有技术相比较,采用该技术特征,从加料管中添加中药燃烧块能根据不同人群的需求,适时适量的添加中药燃烧块;可以针对不同人群需求提供不同功能的中药燃烧块,也能在拔罐期间在第一次先使用艾条棒进行燃烧提供烟雾在罐本体内,从扩张的毛孔中进行辅助治疗,然后在接触按压状态使得加热室恢复原状态封闭在下绝热室中,等待艾条烟雾烟熏辅助治疗之后,再在加热室中投换适量的藿香打开点燃开关进行燃烧,再将加热室通过按压加料管使得加热室离开下绝热室进入罐本体内,再进行藿香烟雾的辅助治疗,以此为例子,还可以提供多种有益的中药块茎进行燃烧进行烟熏辅助治疗,在拔罐过程中,也可以使用添加不同的中药燃烧块进行辅助治疗,采用该方法和步骤具有针对性更强,更加灵活的优点。

[0016] 在本实用新型中,进一步说明的是所述绝热室与罐本体的高度比为1:3-8。与现有技术相比较,采用该技术特征,能够有效的控制产生负压的拔罐模式。

[0017] 在本实用新型中,进一步说明的是所述加热室是由耐高温隔热板材制成;所述绝热室、隔板、弹性挡板均是由耐高温隔热板材制成。与现有技术相比较,采用该技术特征,加热室使用年限更久,更好的调控罐本体内的温度高低。

[0018] 在本实用新型中,进一步说明的是所述罐本体是玻璃材料或者木材制成。

[0019] 如上所述的一种负压拔罐装置的方法,具体包括以下具体步骤:

[0020] (1)、从加料管的管口投入中药燃烧块进入加热室中,然后启动第一通电开关,盖上管盖,

[0021] (2)、当中药燃烧块被加热1-2分钟后,按压加料管推动加热室往下挤压弹性挡板,弹性挡板弹开,加热室完全进入罐本体内后固定位置,接着启动第二通电开关启动电风扇,在该位置上加热释放热量2-5分钟;

[0022] (3)、将罐本体的开口方向吸附在皮肤上表面,通过烟雾浓度检测系统和温度检测系统分别对罐体内的温度高低和烟雾浓度大小进行时时检测显示,针对不同人群需要达到的温度和烟雾浓度后,接着解除按压加料管,加热室回收至下绝热室内即可;

[0023] (4)、通过烟雾浓度显示器和温度显示器监控罐本体内的烟雾浓度和温度高低,根据需要再调整加热室相对位置,达到针对性的拔罐作用。

[0024] 综上所述,由于采用了上述技术方案,本实用新型的有益效果是:

[0025] 1. 本实用新型的结构设计巧妙,通过巧妙的将加热室的位置进行不同的调控,与罐本体内的自动化的监控温度、烟雾浓度来调控拔罐过程中的负压大小、还通过设置的鼓风电风扇加快热量传输,缩短产生负压时间,进而缩短拔罐时间,防止拔罐时间过久湿气从

扩张的毛孔吸入,达不到拔罐的目的,还进一步的增加过滤筛网,防止热灰烬落入罐本体内灼伤皮肤的问题,辅助治疗的烟熏中药烟雾浓度来调控针对不同人群的体质等进行拔罐;还能选择性的进行不同中药烟雾进行烟熏辅助治疗,若是采用不同中药燃烧块进行辅助治疗,优选的第一次的中药燃烧块负压拔罐的时间为4-5分钟,第二种中药燃烧块负压拔罐的时间为3-5分钟;第三种中药燃烧块负压拔罐的时间为2-4分钟;第四种中药燃烧块负压拔罐的时间为2-4分钟。本申请的负压拔罐装置不仅能达到拔罐的作用,还提供灵活的中药烟熏辅助治疗的方式,能适合不同的人群需求,该装置与使用的方法,具有更灵活的调控和操作方式,适应现代社会人群的要求。

[0026] 2.本实用新型的装置能使得拔罐的罐本体受热均匀,使得拔罐更加安全,提高罐本体的使用年限,节约成本,提高治疗效果,避免出现在受热不均匀需要多次进行明火调试,浪费时间的问题;也能够操作简单无需像现有技术一样先是用竹罐与煮过中药药液混合吸收再拔罐,操作不麻烦,因此,本申请的装置具有,不仅适用于临床,也适用于家庭自用,具有极大的可行性和推广性。

【附图说明】

[0027] 图1为本实用新型的一实施例一种状态的结构剖视图;

[0028] 图2为本实用新型的一实施例另外一种状态的结构剖视图;

[0029] 图中的部件标记:

[0030] 01罐本体,1温度传感器,2温度显示器,3下绝热室,31上绝热室,4过滤筛网,41筛孔,5通孔,51加热室,6吹风装置,7第二通电开关,8弹簧,9加料管,10管盖,11限位块,12隔板,13第一通电开关,14导线,15绝热室筒壁,16弹性挡板,17烟雾浓度显示器,18烟雾浓度传感器。

【具体实施方式】

[0031] 以下结合附图对实用新型的具体实施进一步说明。

[0032] 实施例1:

[0033] 如图1、2所示,一种负压拔罐装置,包括罐本体01,所述罐本体01的顶部固定有绝热室,所述绝热室筒壁15的底部为一弹性挡板16,绝热室中还固定一分隔板12将绝热室分隔为上绝热室31和下绝热室3;

[0034] 在下绝热室3中还设置一加热室51,所述加热室51的内底部固定安装加热装置,加热室51的上外侧壁上安装有吹风装置6,吹风装置6与加热室51的连接面上设置有通风口,加热室51的顶部有一开口,开口上固定连接一加料管9,加料管9穿过分隔板12与罐本体01顶部延伸至罐本体01外,加热室51的下外壁上开设有通孔5;

[0035] 在加料管9外壁套有弹簧8,且弹簧8位于上绝热室31内,

[0036] 在加料管9上且位于弹簧8顶部固定一限位块11,通过按压加料管9推动加热室51的位置上下移动;所述加料管9的顶部安装一管盖10;

[0037] 所述罐本体01上还设置有烟雾浓度检测系统和温度检测系统;所述烟雾浓度检测系统包括安装于罐本体01内壁上的烟雾浓度传感器18、烟雾处理器和安装于罐本体01外壁上的烟雾显示器,烟雾浓度传感器18将检测罐本体01内的烟雾浓度经过烟雾处理器进行处

理,将烟雾浓度输出显示在烟雾显示器上;所述温度检测系统包括安装于罐本体01内壁上的温度传感器1、温度处理器和安装于罐本体01外壁上的温度显示器2,温度传感器1识别罐本体01 内的温度,将温度通过温度处理器进行处理,然后输出显示至温度显示器2上。

[0038] 本实用新型的工作原理是:将可以进行燃烧产生有益烟雾的中药燃烧块从加料管9口进行投料然后盖上加料管9的盖子,然后通过开关打开加热装置(电加热丝)对中药燃烧块进行加热,中药燃烧块产生烟雾通过加热室51的通孔5开始往下绝热室3外传输,然后开始将加料管9向下按压,在加热室51往下推动,下绝热室3的弹性挡板16打开,接着启动电风扇进行鼓风,加快加热室51将热量传输至罐本体01内,加热室51内的热量能源和烟雾继续输送至罐本体01内,拔罐在人体身上后,烟雾浓度检测系统和温度检测系统对罐本体01内的温度和烟雾浓度进行监测,当达到合适的温度和烟雾浓度后,按压开始解除,加热室51恢复至原来的位置,弹性挡板16关闭形成封闭的下绝热室3,将第一通电开关13、第二通电开关7关闭,热源能量开始消失,拔罐冷却过程开始产生负压,皮肤上的毛孔开始扩张,中药燃烧块烟雾开始刺激皮肤,达到辅助治疗的作用,在拔罐过程中还可以通过烟雾浓度检测系统和温度检测系统时刻检测罐本体01内的温度和烟雾浓度,可以通过按压加热室51突出下绝热室3进入罐本体01内,点燃加热室51,从而来调控罐本体01内的温度高低和烟雾浓度的高低,这样的调控可以提供不同体质和需求的人群进行拔罐治疗,在没有明火的拔罐中罐本体01受热均匀,不易因为受热不均匀破坏罐本体01的结构出现使用年限不久就破裂等问题,本申请不仅仅是通过加热装置释放热量,并且通过烟雾一并带动热量流动,使得释放的热量能均匀的释放在罐本体01内,防止罐本体01出现与现有技术一样的明火之后受热不均匀有罐本体01部分过烫而灼伤皮肤。

[0039] 在本实用新型中,进一步说明的是所述加热室51的内壁上还设置有一过滤筛网4,过滤筛网4上均匀开设有直径大小为0.1-0.5cm的筛孔41。采用该技术与现有技术相比较,具有的优点是在中药燃烧块进行燃烧产生烟雾的时候,电风扇进行鼓风,加快释放热量和烟雾,但是中药燃烧块燃烧后也产生了大量的灰烬,会随着风流穿过通孔5进入罐本体01内,污染罐本体01的环境或灼伤外皮肤,增加过滤筛网4,能够减少或防止灰烬进入罐本体01内,提供拔罐的一个良好的环境,防止热灰烬灼伤皮肤。

[0040] 在本实用新型中,进一步说明的是所述电加热装置连接一延伸至罐本体01外部的导线 14的一端,导线14的另一端连接第一通电开关13,第一通电开关13通过导线14连接第一电源;所述吹风装置6为电风扇;所述电风扇也连接一延伸至罐本体01外部的导线14的一端,导线14的另一端连接第二通电开关7,第二通电开关7通过导线14连接第二电源。与现有技术相比较,采用该技术特征,能够更好的把控加热装置与电风扇的启动与关闭,并能随时自动化的调控罐本体01内的温度和烟雾浓度的高低。

[0041] 在本实用新型中,进一步说明的是所述通孔5均匀设置,通孔5的直径大小为0.1-0.5cm。与现有技术相比较,采用该技术特征,能进一步的控制温度传递的更加均匀,罐本体01四周传递热量和烟雾的量一样,即可达到控制罐本体01内温度和烟雾浓度的高低相同。

[0042] 在本实用新型中,进一步说明的是所述管盖10与加料管9的方式是旋转连接;所述加料管9为圆柱状,所述加料管9的直径小于弹簧8的直径。与现有技术相比较,采用该技术特征,能够防止热量从加料管9流失的问题;使得整个解锁按压状态和处于按压状态具有更容易处于按压状态和恢复状态。

[0043] 在本实用新型中,进一步说明的是所述加热室51内通过加料管9填充中药燃烧块;所述中药燃烧块是艾条棒和/或藿香和/或苍术。与现有技术相比较,采用该技术特征,从加料管9中添加中药燃烧块能根据不同人群的需求,适时适量的添加中药燃烧块;可以针对不同人群需求提供不同功能的中药燃烧块,也能在拔罐期间在第一次先使用艾条棒进行燃烧提供烟雾在罐本体01内,从扩张的毛孔中进行辅助治疗,然后在接触按压状态使得加热室51恢复原状态封闭在下绝热室3中,等待艾条烟雾烟熏辅助治疗之后,再在加热室51中投换适量的藿香打开点燃开关进行燃烧,再将加热室51通过按压加料管9使得加热室51离开下绝热室3进入罐本体01内,再进行藿香烟雾的辅助治疗,以此为例子,还可以提供多种有益的中药块茎进行燃烧进行烟熏辅助治疗,在拔罐过程中,也可以使用添加不同的中药燃烧块进行辅助治疗,采用该方法和步骤具有针对性更强,更加灵活的优点。

[0044] 在本实用新型中,进一步说明的是所述绝热室与罐本体01的高度比为1:3-8。与现有技术相比较,采用该技术特征,能够有效的控制产生负压的拔罐模式。

[0045] 在本实用新型中,进一步说明的是所述加热室51是由耐高温隔热板材制成;所述绝热室、隔板12、弹性挡板16均是由耐高温隔热板材制成。与现有技术相比较,采用该技术特征,加热室51使用年限更久,更好的调控罐本体01内的温度高低。

[0046] 在本实用新型中,进一步说明的是所述罐本体01是玻璃材料制成。

[0047] 如上所述的一种负压拔罐装置的方法,具体包括以下具体步骤:

[0048] (1)、从加料管9的管口投入中药燃烧块进入加热室51中,然后启动第一通电开关13,盖上管盖10,

[0049] (2)、当中药燃烧块被加热1-2分钟后,按压加料管9推动加热室51往下挤压弹性挡板16,弹性挡板16弹开,加热室51完全进入罐本体01内后固定位置,接着启动第二通电开关7启动电风扇,在该位置上加热释放热量2-5分钟;

[0050] (3)、将罐本体01的开口方向吸附在皮肤上表面,通过烟雾浓度检测系统和温度检测系统分别对罐体内的温度高低和烟雾浓度大小进行时时检测显示,针对不同人群需要达到需要的温度和烟雾浓度后,接着解除按压加料管9,加热室51回收至下绝热室3内即可;

[0051] (4)、通过烟雾浓度显示器17和温度显示器2监控罐本体01内的烟雾浓度和温度高低,根据需要再调整加热室51相对位置,达到针对性的拔罐作用。

[0052] 实施例2:

[0053] 与实施例1的结构基本相同,操作方式相同,不同点是:1.罐本体01是木材制成。

[0054] 上述说明是针对本实用新型较佳可行实施例的详细说明,但实施例并非用以限定本实用新型的专利申请范围,凡本实用新型所提示的技术精神下所完成的同等变化或修饰变更,例如,本实用新型的罐本体的形状、中药燃烧块的种类、电风扇的位置等等均应属于本实用新型所涵盖专利范围。

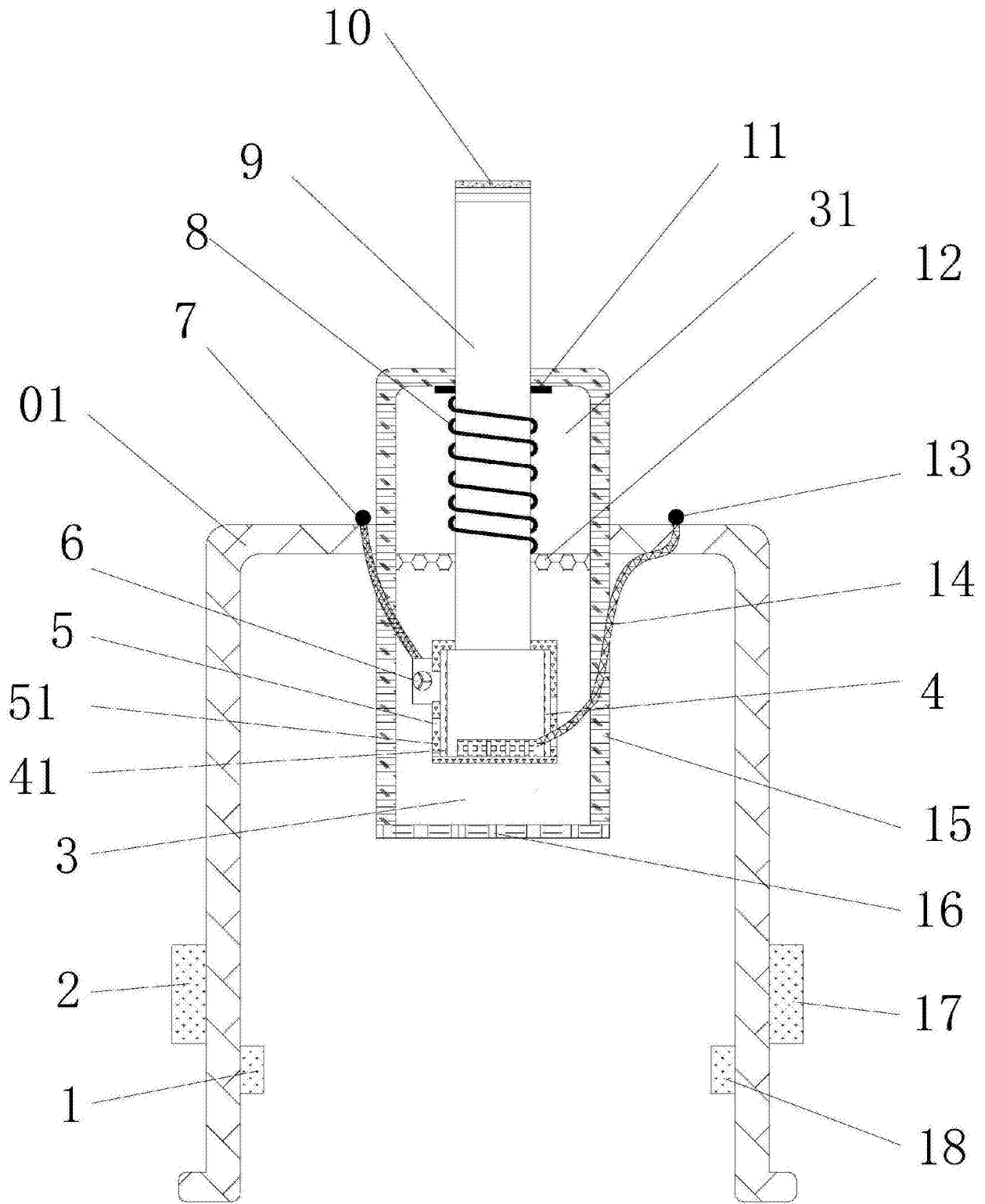


图1

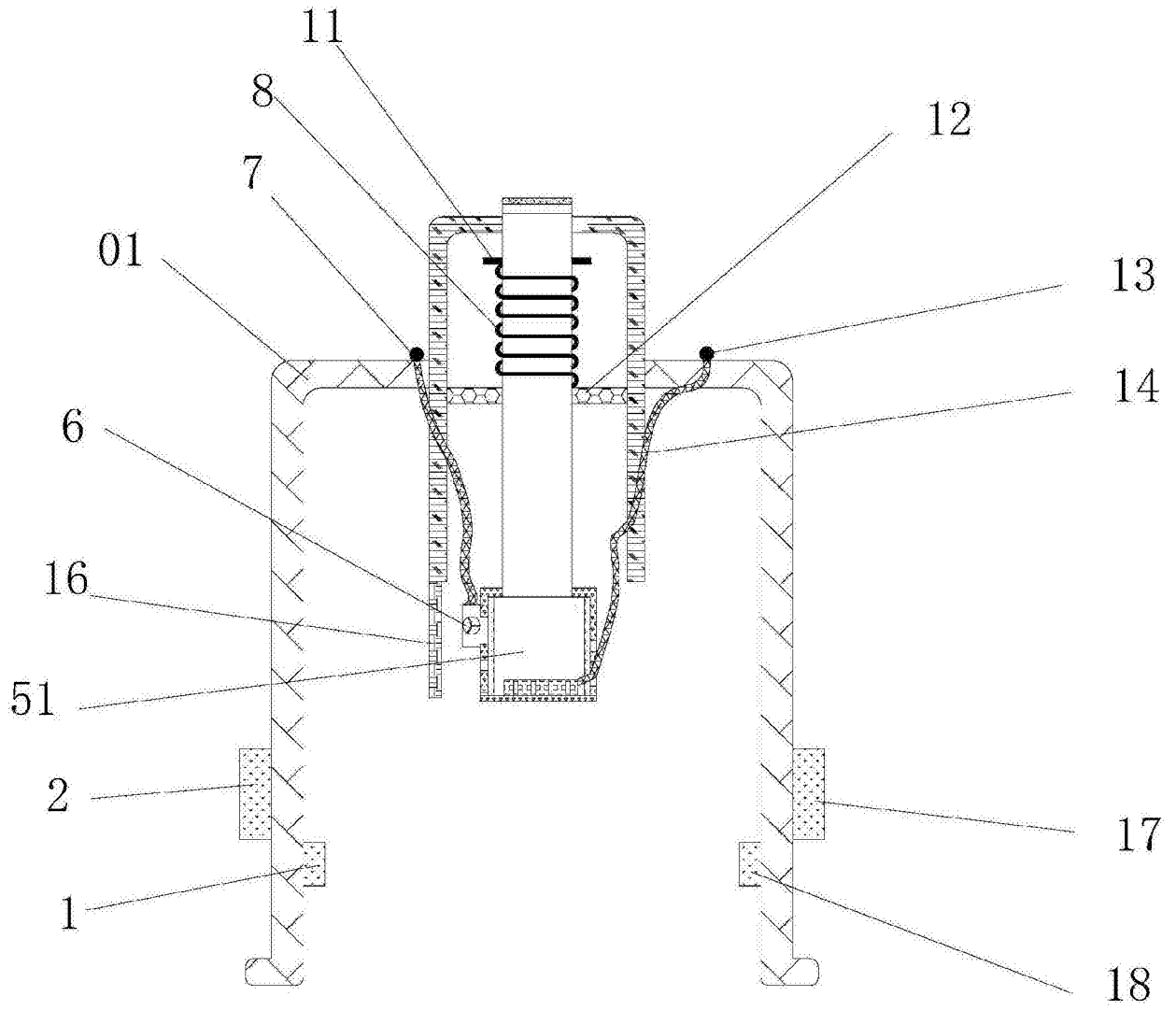


图2