

POPIS VYNÁLEZU K PATENTU

209440

(11)

(B2)



URAD PRO VYNÁLEZY
A OBJEVY

(22) Přihlášeno 04 10 77

(21) (PV 6408-77)

(32) (31) (33) Právo přednosti od 04 11 76

(P 26 50 540.8)

Německá spolková republika

(40) Zveřejněno 27 02 81

(45) Vydáno 15 04 84

(51) Int. Cl.³
B 03 C 1/14
1/26

(72)
Autor vynálezu

RIES GÜNTER dr., JÜNGST KLAUS-PETER dr., FÖRSTER SIEGFRIED,
GRAF FRANZ, KARLSRUHE, LEHMANN WOLFGANG, LEOPOLDSHAFEN,
UNKELBACH KARL-HEINZ dr. a DÜREN GOTTFRIED, KÖLN (NSR)

(73)
Majitel patentu

KLÖCKNER-HUMBOLDT-DEUTZ AKTIENGESELLSCHAFT KÖLN (NSR)

(54) Bubnový magnetický odlučovač se silným magnetickým polem

1

Vynález se týká bubnového magnetického odlučovače se silným magnetickým polem se stojícím magnetickým systémem uspořádaným v jeho vnitřku, který je vytvořen nejméně z jedné supravodivé cívky.

Je obvyklé, že se magnetické odlučovače rozdělují na odlučovače se slabým polem, někdy také nazývané s nízkointenzitním polem, a na odlučovače se silným polem, které se používají pro různé úkoly rozstředování. Magnetické odlučovače s nízkointenzitním polem jsou zpravidla vytvořeny jako bubnové odlučovače a používají se převážně pro třídění silně magnetického materiálu nebo alespoň středně magnetického materiálu, zatímco odlučovače se silným polem mají zpravidla uzavřené magnetické systémy a používají se hlavně pro přípravu slabě magnetických látek.

Jsou ale také známy bubnové magnetické odlučovače se silným polem, které se v provozně technické části neliší podstatně od bubnových magnetických odlučovačů s nízkointenzitním polem. U obou systémů je uspořádán uvnitř otáčejícího se bubnu pevně stojící magnetický systém.

Avšak v opaku k bubnovým magnetickým odlučovačům se slabým polem, u kterých je celá šířka bubnu pronikána magnetickým polem, jsou u známých bubnových magne-

2

tických odlučovačů se silným polem magnety uspořádány tak, že magnetické pole je omezeno na ohraničená pásma. Vždy dva póly magnetů, které končí uvnitř stěny bubnu přímo na této stěně, vytvářejí silné magnetické pole. Aby se magnetické siločáry táhly více směrem ven, jsou na vnějším obvodu bubnu umístěny prstencové ferromagnetické vnější póly.

Při malých vzdálenostech těchto vnějších pólů, uspořádaných rastrovitě, lze dosáhnout potom velkých magnetických sil. Cenou za to je však malá účinnost, resp. malá účinná oblast v důsledku malého dosahu působení, což znamená v konečném efektu velmi malou třídící kapacitu. Neboť u těchto bubnových magnetických odlučovačů se silným polem prochází vsázka tříděného materiálu žlábků, které vedou materiál mezi vnějšími póly. Zmagnetizovaný materiál ulpí přitom na vnějších pólech a tím i na bubnu a poté, co byl tento materiál v důsledku otáčení bubnu vyveden z oblasti magnetického pole, je odhozen nebo spláchnut nebo setřen.

V důsledku polootevřeného magnetického pole mezi prstencovými póly u bubnového magnetického odlučovače se silným polem není účinná intenzita pole tak velká, jako u podobných odlučovačů, takzvaných válco-

vých odlučovačů, jejichž pracovní pole je uspořádáno v uzavřeném magnetickém systému mezi dvěma magnetickými póly, které přiléhají na otočný buben, přičemž je mezi těmito póly a otočným bubnem vzduchová mezera.

U známých magnetických odlučovačů se silným magnetickým polem je například intenzita pole přibližně 0,8 až 1 T. Na druhé straně však dovoluje polootevřená magnetická pole odlučování hrubých zrn, například přes 5 mm. V důsledku volné přístupnosti usazovací stěny je kromě toho odlučovač provozně technicky nekomplikovaný, robustní a lze jej velice lehce přizpůsobit speciálním požadavkům, které vyplývají z druhu a velikosti zrn tříděného materiálu pro konkrétní případ v přípravě výroby, zejména při magnetické přípravě materiálu za mokra. V tomto ohledu je bubnový magnetický odlučovač se silným polem výhodnější, nežli válcový odlučovač se silným polem.

Avšak kromě již uvedené malé pracovní kapacity projevila se u známých bubnových magnetických odlučovačů se silným polem jako další podstatná nevýhoda to, že tyto odlučovače nelze použít pro odlučování, resp. třídění rud s velikostí zrn částečně hluboko pod 100 μm , přičemž takovéto třídění se stává v poslední době stále důležitější.

Úkolem vynálezu je vytvořit s hospodářsky únosnými náklady nekomplikovaný typ odlučovače s podstatně větší silou a dosahem působení při současném odstranění nedostatků známého bubnového magnetického odlučovače se silným polem, který dovoluje oddělovat i velmi slabě magnetické látky, které jsou například jemně rozděleny v nosném médiu. Velký dosah působení má přitom současně umožňovat velký průstup, resp. průchod tříděného materiálu odlučovačem. Volná přístupnost usazovací stěny má přitom zůstat zachována, to znamená, že základem provozně technické koncepce má být otevřený magnetický systém.

Tento úkol je řešen bubnovým magnetickým odlučovačem se silným magnetickým polem se stojícím magnetickým systémem uspořádaným v jeho vnitřku, který je vytvořen nejméně z jedné supravodivé cívky a který je vyznačen tím, že magnetický systém je otevřený magnetický systém, přičemž póly, vytvářejícímu pole, není v oblasti pole přiřazen opačný pól a navzájem vedle sebe ležící cívky jsou vinuty ve stejném smyslu, takže při průtoku proudu jsou buzeny ve stejném smyslu a tyto cívky jsou uloženy v ploše tvarované části z magneticky měkkého železa, přizpůsobené zakřivení bubnu a mají přibližně tvar podélných elips, jejichž podélné osy jsou výhodně orientovány ve směru osy otáčení bubnu a osy vinutí cívek probíhají v radiálním směru bubnu.

Vytvořením magnetického systému podle

vynálezu se dosáhne celá řada výhod.

Otevřeným magnetickým systémem se zabezpečí ničím neomezená přístupnost povrchu magnetického odlučovače, vymezení jeho odlučovací pásma a tím se dosáhne i optimálních podmínek pro technickou přípravu celého zařízení pro jeho funkci. Tím, že cívky mají přibližně tvar podélných elips, jejichž podélné osy jsou výhodně orientovány ve směru osy rotace magnetického bubnu, dosáhne se rovnoměrného rozdělení magnetických sil v pracovním poli odlučovače. Prostorově relativně velké vinutí, vytvářející pole, způsobuje průběh magnetických siločár s dobrým dosahem působení s poněkud menším gradientem pole. Toto ale není nevýhoda u vysokých intenzit pole, vytvářených supravodivými cívkami, neboť poněkud menším gradientem odpovídá při extrémně velké intenzitě pole velký dosah působení až do hloubi odlučovacího pásma, což je pro práci odlučovače velmi výhodné.

Dále je přitom výhodné to, že vedle sebe ležící cívky jsou buzeny ve stejném smyslu. Tím se účelně realizuje dalekosáhlé rovnoměrné rozdělení magnetických sil v pracovní oblasti magnetického odlučovače vzhledem ke stejným radiálním vzdálenostem od středu magnetického systému, přičemž konstrukční vytvoření cívek a jejich uspořádání je poměrně jednoduché. Všechny tyto přednosti se realizují zejména tím, že magnetický systém je tvořen supravodivými cívkami, jejichž intenzita pole je, jak je všeobecně známo, mimořádně velká.

Vynálezem jsou zejména překonány také potíže, spočívající v tom, jak umístit supravodivý magnetický systém ve vnitřku uzavřeného magnetického bubnu. To je podle vynálezu umožněno tím, že cívky jsou umístěny, resp. uloženy v ploše tvarované části z magneticky měkkého železa, přizpůsobené zakřivení bubnu, neboť tím se kompenzují magnetické síly, působící v opačném smyslu na cívky. V důsledku toho mohou odpadnout komplikovaná a/nebo prostorově náročná přidržovací ústrojí, která by zvětšovala vzdálenost cívek od odlučovacího pásma a tím i ztráty a zeslabování magnetického pole, což by bylo velice nevýhodné.

Rozvinutí vynálezu pak spočívá v tom, že cívky jsou ve směru menší osy elipsy zakřiveny pro přizpůsobení na tvar bubnu. Tímto opatřením se rovněž zajišťuje, že vzdálenost cívek od odlučovacího pásma magnetického odlučovače může být co nejmenší.

Další výhodné rozvinutí vynálezu spočívá v tom, že poměr délek os cívek jejich vnitřních vřetev k jejich vnějším vrstvám se zmenšuje. Takovéto vytvoření vinutí má tu přednost, že při maximalizaci pole v oblasti, kde vodiče cívek mění svůj směr, v takzvaném čele vinutí, pomáhá prodlužování čel vinutí zabránit nepřipustnému zvýšení pole.

S ohledem na provozně technickou výhod-

nou koncepci otevřeného magnetického systému má být dále vzdálenost magnetického systému od vnější strany bubnu v pracovní oblasti odlučovače, pro optimální využití magnetické síly a dosahu působení, tak malá, jak je to jen možno. Na druhé straně je však snaha zajistit takovou vzdálenost, aby se udržel přestup tepla z materiálu a z pláště bubnu do kryostatů tak malý, jak je to jen možné.

Řešení tohoto problému se podle vynálezu dosáhne tím, že u bubnového magnetického odlučovače, u kterého jsou supravodivé cívky uspořádány v kryostatu, obsahujícím tank s chladivem, je vzdálenost tanku s chladivem od bubnu v pracovní oblasti odlučovače nejmenší, zatímco vzdálenost mimo pracovní oblast je podstatně větší.

Účelné vytvoření tanku s chladivem spočívá v tom, že tento tank je ve svém průřezu v poměru ke kruhovému průřezu bubnu vytvořen přibližně sektorovitě.

Další výhodné vytvoření odlučovače podle vynálezu je vyznačeno tím, že vnější stěna tanku s chladivem s kryostatem, ve kterém jsou uloženy cívky, je vytvořena jako buben.

Přítom může být vnější stěna kryostatů vytvořena otočně a představovat bubn magnetického odlučovače.

Jsou známy již magnetické systémy, které jsou vybaveny supravodivými cívkami, například z NSR DOS č. 2 428 273. Přítom se jedná však, v opaku k vynálezu, nikoliv o bubnový magnetický odlučovač a zejména pak nikoliv o odlučovač s otevřeným magnetickým systémem. V tomto patentovém spisu, který dokumentuje rovněž stav techniky magnetických odlučovačů vybavených supravodivými cívkami, se zjišťuje, že magnetické odlučovače se silným polem dosavadní konstrukce mají uzavřené magnetické systémy.

Známé odlučovače tohoto typu mají velký nedostatek v tom, že nedostatečná přístupnost odlučovací plochy a tím částečně podmíněná malá pracovní kapacita, podstatně omezují praktické použití této kategorie magnetických odlučovačů se silným polem s uzavřeným magnetickým systémem.

Naproti tomu spojuje bubnový magnetický odlučovač se silným polem provozně technické přednosti známého bubnového odlučovače se slabým polem s vysokými magnetickými silami a velkým dosahem působení supravodivého magnetického systému.

Další podrobnosti, význaky a přednosti vynálezu vyplývají z následujícího objasnění, resp. popisu několika příkladů provedení, znázorněných schematicky na přípojených výkresech.

Na obr. 1 je znázorněn řez magnetickým odlučovačem, vedeným kolmo k ose bubnu, na obr. 2 je znázorněn pohled ze strany na stejný magnetický odlučovač, na obr. 3 je v řezu znázorněno uspořádání cívek v nosiči cívek z magneticky měkkého železa,

na obr. 4 je znázorněno uspořádání cívek ve stejném nosiči v pohledu ze shora ze strany cívek a na obr. 5 je znázorněno rozmístění vinutí cívek.

Na obr. 1 je znázorněn otočný bubn 1 magnetického odlučovače, v jehož vnitřku je pevně uspořádán kryostat 2, sestávající z vnějšího tanku 2' a tanku 3 s héliem, v tomto případě z tanku 3 s héliem. Ve vnitřku tanku 3 s héliem jsou uspořádány supravodivé cívky 5, které mají teplotní úroveň 4 °K. Cívky 5 jsou zapuštěny v drážkách 15 masivního, magneticky měkkého železného bloku 4, jehož obrys je přizpůsoben zakřivení tanku 3 a tím i zakřivení bubnu 1. Tento blok 4 z magneticky měkkého železa má pro uspořádání cívek proto význam, že se jednotlivé paralelní magnetické cívky 5, vinuté ve stejném smyslu, odpuzují s podstatnými silami. V důsledku toho, že cívky 5 nejsou uspořádány v jedné rovině, nýbrž obloukovitě, směřují výsledné síly radiálně směrem ven. Proto musí být postaráno o odpovídající kompenzaci těchto radiálních sil. Upevnění cívek 5, provedené mechanickými prostředky, by však nepřipustným způsobem zvyšovalo vzdálenost mezi magnetem a rmutem, ze kterého se provádí odlučování. Tento nedostatek se odstraní tím, že nosič 4 sestává z magneticky měkkého železa, čímž jsou cívky 5 zrcadlově přitahovány k železu. Tímto způsobem se kompenzují radiální síly, působící směrem ven. Podchycení těchto sil mechanickými prostředky není tudíž nutné.

Ke koncepci vodorovně ležícího kryostatů je třeba ještě říci následující:

Na jedné straně je snaha, zachovat vstup tepla skrze stěnu kryostatů 2 z teplé části magnetického odlučovače, to je magnetického bubnu 1, do chladné části magnetického odlučovače, totiž tanku 3 s héliem, a do uspořádání cívek 5 tak malý, jak je jen možno.

Mezi těmito oběma teplotními pásmy je stále rozdíl přibližně 300 °K. To by znamenalo, že se má zvolit vzdálenost mezi stěnami bubnu 1, které mají pokojovou teplotu, a mezi stěnami, ochlazenými na teplotu hélia, co největší, zejména také proto, aby se obdržel dostačující prostor pro tepelnou izolaci.

Kromě toho je prostor mezi vnějším tankem 2' a tankem 3 s héliem zcela evakuován, aby se dalekosáhlým způsobem zamezil přenos tepla konvekcí, to je vedením. Kromě toho jsou stěny, ležící v tepelných pásmech proti sobě, známým způsobem uspořádány zrcadlově, aby se tak podstatným způsobem potlačilo vyzařování tepla.

Na druhé straně má se vzdálenost mezi magnetickým systémem a rozdužovaným materiálem zmenšit na nejmenší míru, aby se mohly magnetické síly a dosah působení pole optimálně využít.

Z tohoto důvodu má magnetický odlučovač, znázorněný v obr. 1, podle vynálezu

kryostat 2 ve tvaru bubnu, jehož tank 3 s héliem je vytvořen a uspořádán tak, že v oblasti magnetických cívek 5, to znamená v pracovní oblasti d odlučovače přibližně na jedné třetině obvodu, je vzdálenost mezi částmi odlučovače, které mají pokojovou teplotu, a mezi těmi, které mají teplotu hélia, co nejmenší, přičemž v této oblasti jsou zakalkulovány vyšší ztráty tepla. Ve zbývající mimopracovní oblasti D je naproti tomu tank 3 s héliem vytvořen směrem dovnitř sektorovitě tak, že jeho zadní oblast stěny 3' probíhá v podstatné vzdálenosti od vnější stěny kryostatu 2 a v důsledku toho se zde vyskytuje jen velmi malý přestup tepla.

Zbývající provozně technická část bubnového magnetického odlučovače se silovým polem podle vynálezu je ve svých hlavních orgánech podobná známému bubnovému odlučovači s nízkointenzitním polem nebo je s ním shodná, jak vyplývá dále z obr. 1. Je zde znázorněn tank 6 s kalem, který se má rozdužovat, regulovatelné vstupní ústrojí 7 kalu, vypouštěcí regulovatelný orgán 8 pro nemagnetický materiál, stěrač 9 magnetického materiálu, který ulpí na bubnu, vynášecí ústrojí 10 magnetického koncentrátu a přepad 11 na tanku s kalem.

Obr. 2 ukazuje odlučovač v pohledu ze strany. Na tomto obrázku je znázorněn elektromagnetický hnací blok 13, sestávající z motoru 13' a z převodovky 13". Dále je znázorněno vřetenové přestavovací ústrojí 12, které slouží, stejně jako u magnetických odlučovačů s nízkointenzitním polem pro vykývnutí magnetického systému uvnitř bubny proti rovině hladiny kalu.

Obr. 3 ukazuje v řezu magneticky měkké železné těleso 4 ve tvaru válcovitého segmentu s vnějším poloměrem R_1 a s vnitřním poloměrem R_2 a se středem M. Těleso má celkem čtyři drážky 15, ve kterých jsou uloženy čtyři supravodivé cívky 5. Ve středu

každého vinutí cívky 5 se nachází jádro 14, které je účelně vytvořeno ze stejného magneticky měkkého materiálu, jako těleso 4. Dále lze v obrázku rozeznat, že osa A—A, která představuje osu vinutí cívky, prochází v radiálním směru středem M systému a tím i v radiálním směru bubnu.

V obr. 4 je znázorněno stejné uspořádání v pohledu ze shora od strany cívek. Lze zde rozeznat ferromagnetické těleso 4 se supravodivými cívkami 5, které jsou uloženy v drážkách 15, a jádro 14 cívek.

Ze schematicky znázorněných jednotlivých vinutí 20 se směrovými šipkami průtoku proudu lze seznat, že paralelně uspořádané supravodivé cívky 5 jsou buzeny ve stejném smyslu.

Obr. 5 ukazuje rozmístění závitů jedné cívky. Lze seznat tvar vinutí cívek 16, který je podobný elipse s podélnou osou b a příčnou osou a u vnější vrstvy a s podélnou osou b' a příčnou osou a' u vnější vrstvy. Lze seznat, že čela 17, 18, 19 vinutí cívek 16 jsou od vrstvy k vrstvě vždy dále protažena. Tím se mění poměr os cívek jejich

vnitřních vrstev $\frac{a}{b}$ k jejich vnějším vrstvám $\frac{a'}{b'}$ to znamená, že $\frac{a}{b} > \frac{a'}{b'}$

Tímto tvarováním vinutí cívek 16 se zabránilo nepřijatelné hustotě magnetických siločar v oblasti čel 17, 18, 19 vinutí.

Znázorněné provedení bubnového magnetického odlučovače je myšleno pouze jako typický příklad, pomocí kterého byl vysvětlen systém konstrukce odlučovače, respektive rozdužovače podle vynálezu. Jsou možné další konstrukční obměny a vytvoření odlučovače, které spadají rovněž do vynálezu, pokud vyhovují dále uvedené definici předmětu vynálezu.

PŘEDMĚT VYNÁLEZU

1. Bubnový magnetický odlučovač se silným magnetickým polem se stojícím magnetickým systémem uspořádaným v jeho vnitřku, který je vytvořen nejméně z jedné supravodivé cívky, vyznačující se tím, že magnetický systém je otevřený magnetický systém, přičemž pólu, vytvářejícímu pole, není v oblasti pole přiřazen opačný pól a navzájem vedle sebe ležící cívky (5) jsou vinuty ve stejném smyslu, takže při průtoku proudu jsou buzeny ve stejném smyslu a tyto cívky (5) jsou uloženy v ploše tvarované části (4) z magneticky měkkého železa, přizpůsobené zakřivení bubnu (1) a mají přibližně tvar podélných elips, jejichž podélné osy (b, b') jsou výhodně orientovány ve směru osy otáčení bubnu (1) a osy (A—A) vinutí cívek (5, 16) probíhají v radiálním směru k bubnu (1).

2. Bubnový magnetický odlučovač se silným polem podle bodu 1, vyznačující se tím, že cívky (5) jsou ve směru menší osy (a, a') elipsy zakřiveny do tvaru vnitřku bubnu (1).

3. Bubnový magnetický odlučovač se silným polem podle bodu 1 nebo 2, vyznačující se tím, že poměr délek os cívek (5) jejich vnitřních vrstev ($\frac{a}{b}$) k jejich vnějším vrstvám ($\frac{a'}{b'}$) se zmenšuje.

4. Bubnový magnetický odlučovač se silným polem podle bodů 1 až 3, u kterého jsou supravodivé cívky uspořádány v kryostatu, obsahujícím tank s chladivem, vyznačující se tím, že vzdálenost tanku (3) s chladivem od bubnu (1) je v pracovní oblasti

odlučovače (d) nejmenší, zatímco vzdálenost mimo pracovní oblast (D) je podstatně větší.

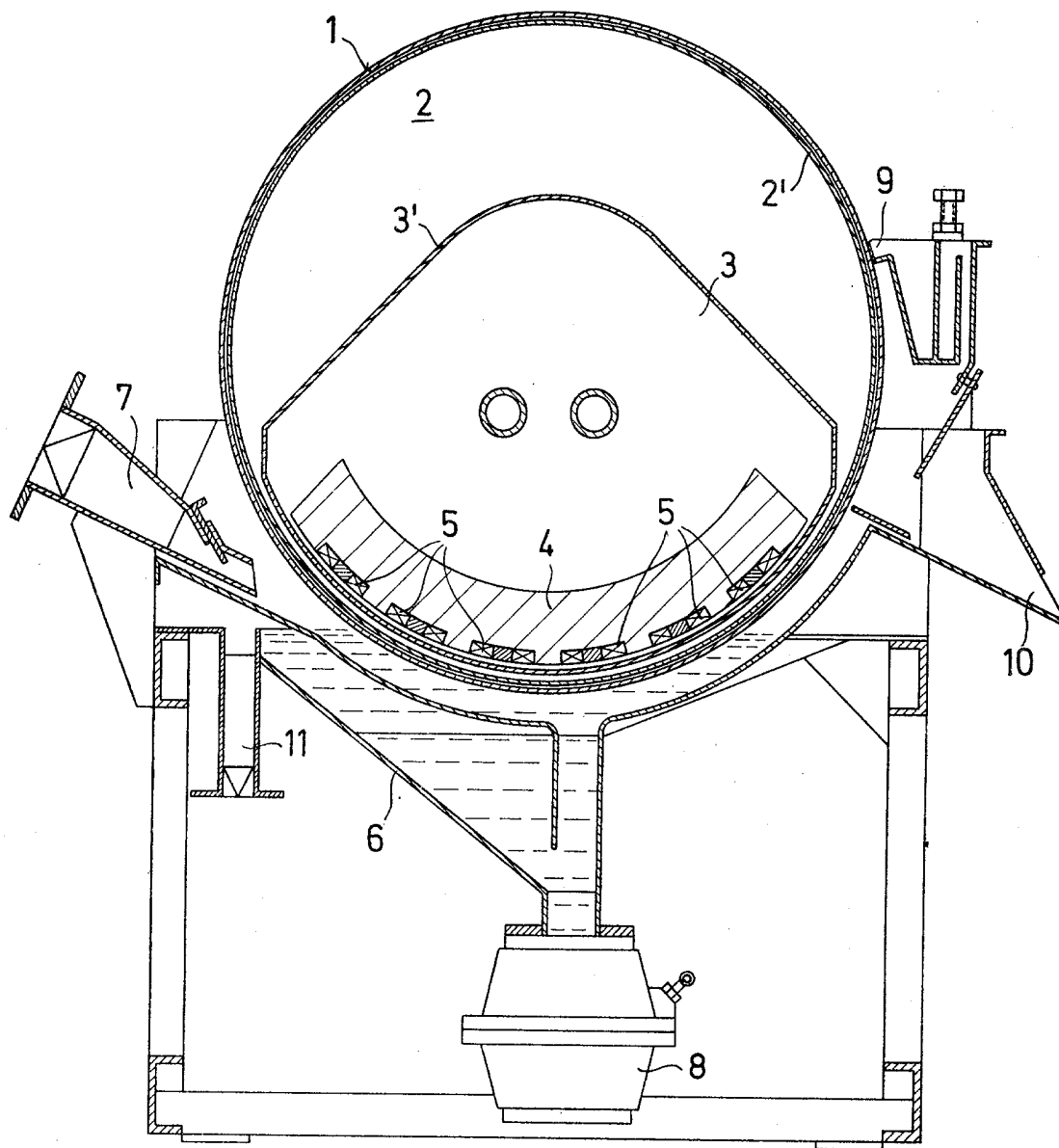
5. Bubnový magnetický odlučovač se silným polem podle bodu 4, vyznačující se tím, že tank (3) s chladivem je ve svém průřezu v poměru ke kruhovému průřezu bubnu (1) vytvořen přibližně sektorovitě.

6. Bubnový magnetický odlučovač se silným polem podle bodů 4 až 5, vyznačující

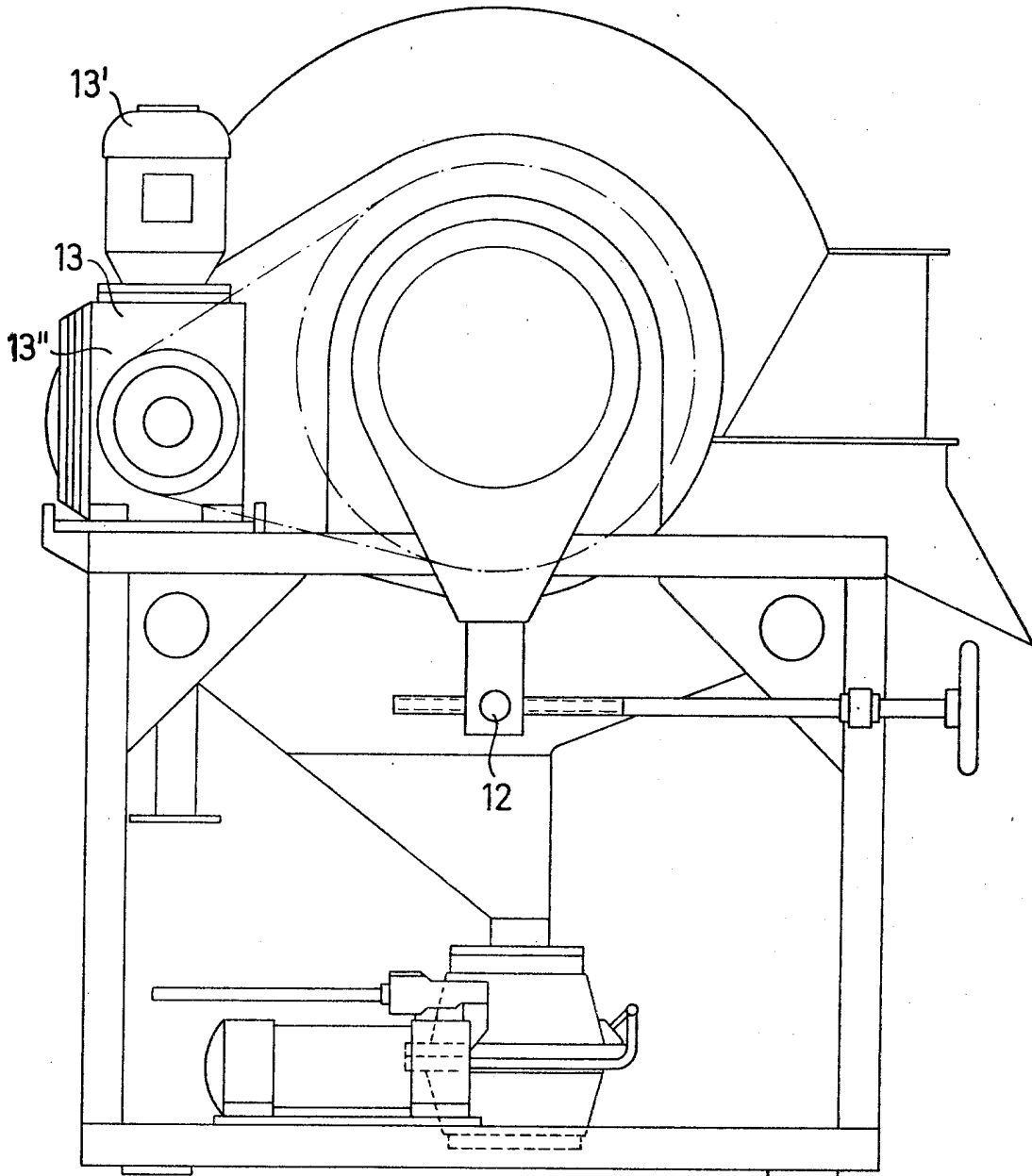
se tím, že vnější stěna tanku (3) s chladivem, kryostatu (2), ve kterém jsou uloženy cívky (5), je vytvořena jako buben (1).

7. Bubnový magnetický odlučovač se silným polem podle bodu 6, vyznačující se tím, že vnější stěna vnějšího tanku (2') kryostatu (2) je uspořádána otočně a představuje buben (1) magnetického odlučovače.

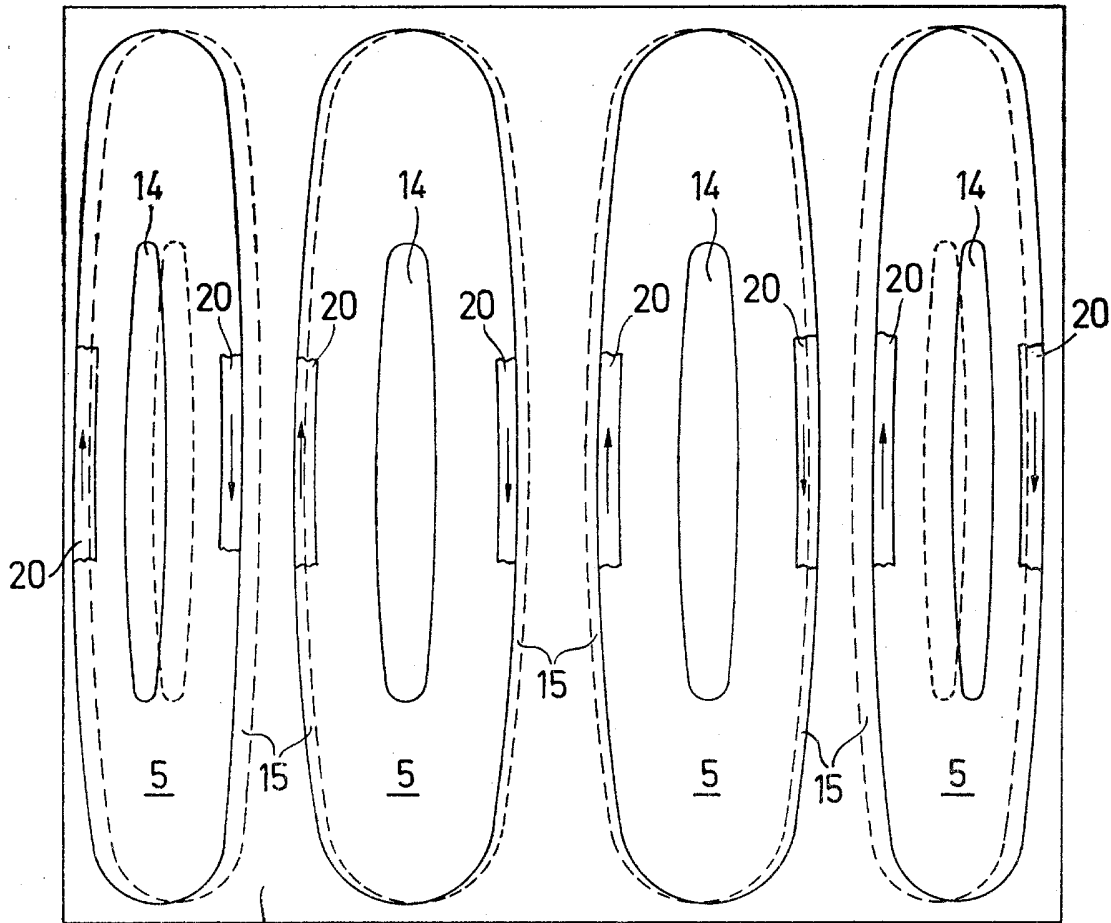
4 listy výkresů



Obr. 1

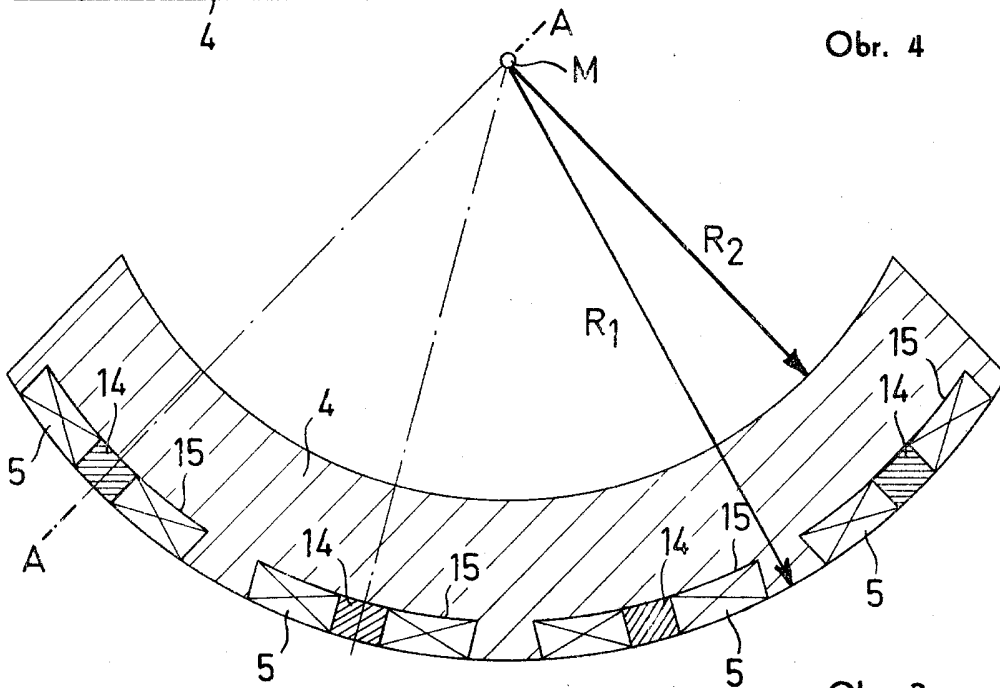


Obr. 2



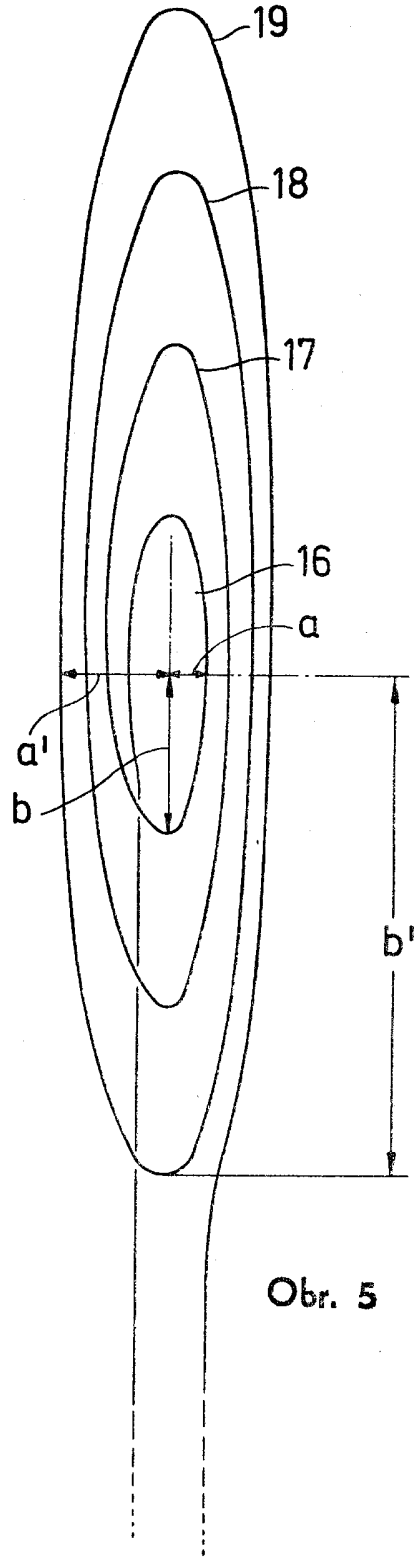
4

Obr. 4



A

Obr. 3



Obr. 5