



(12) 实用新型专利

(10) 授权公告号 CN 217299738 U

(45) 授权公告日 2022. 08. 26

(21) 申请号 202221736401.X

E04G 5/10 (2006.01)

(22) 申请日 2022.07.07

E04G 5/14 (2006.01)

(73) 专利权人 山西省安装集团股份有限公司

E04G 5/08 (2006.01)

地址 030000 山西省太原市山西示范区新化路8号

E04G 5/16 (2006.01)

(72) 发明人 任登巍 张占权 刘权山 康晓杰
马龙龙 曹一明 关忠轩 张维
刘燕茹

(74) 专利代理机构 郑州意创知识产权代理事务
所(特殊普通合伙) 41138

专利代理师 张燕红

(51) Int. Cl.

E04G 1/24 (2006.01)

E04G 1/15 (2006.01)

E04G 5/00 (2006.01)

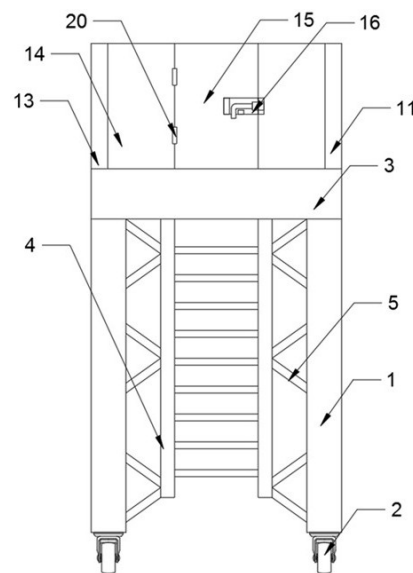
权利要求书1页 说明书4页 附图3页

(54) 实用新型名称

一种钢结构脚手架

(57) 摘要

本实用新型属于建筑施工设备技术领域,尤其为一种钢结构脚手架领域,包括支撑立柱、防护右板、防护左板、护板门、合页,所述支撑立柱的顶部连接有工作平台,所述工作平台的内侧设置有平台内槽,所述平台内槽的内侧安装有第一伸缩杆,所述第一伸缩杆的输出端连接有第一配重块,所述第一配重块不与第一伸缩杆相连接的对称端连接有第二伸缩杆,当工作人员站立于工作平台的一侧,通过控制组件开启第一伸缩杆与第二伸缩杆的运行,此时第一伸缩杆与第二伸缩杆同时进行相反的运行,当第一伸缩杆进行伸长运动时、第二伸缩杆进行同步的缩短运行,进行实现将第一配重块与第二配重块推动到工作人员站立位置的相反位置,从而提高装置使用的安全性。



1. 一种钢结构脚手架,其特征在於:包括支撑立柱(1)、防护右板(12)、防护左板(14)、护板门(15)、合页(20),所述支撑立柱(1)的顶部连接有工作平台(3),所述工作平台(3)的内侧设置有平台内槽(6),所述平台内槽(6)的内侧安装有第一伸缩杆(7),所述第一伸缩杆(7)的输出端连接有第一配重块(9),所述第一配重块(9)不与第一伸缩杆(7)相连接的对称端连接有第二伸缩杆(8),两块所述第一配重块(9)之间连接有第二配重块(10),所述工作平台(3)的顶部连接有防护前板(11),所述防护前板(11)的内侧设置有护板槽(17),所述工作平台(3)的顶部连接有防护后板(13),所述防护后板(13)的内侧安装有防护横杆(18),所述防护横杆(18)的下端连接有防护网(19)。

2. 根据权利要求1所述的一种钢结构脚手架,其特征在於:所述支撑立柱(1)的下端连接有万向轮(2),所述工作平台(3)的下底面固定连接有两个尺寸相同的爬梯(4),所述爬梯(4)的左、右两端对称安装有加强连杆(5),所述加强连杆(5)不与爬梯(4)相连接的一端与支撑立柱(1)固定焊接连接。

3. 根据权利要求1所述的一种钢结构脚手架,其特征在於:所述工作平台(3)的下底面与支撑立柱(1)的顶面固定焊接连接,所述平台内槽(6)为长方形结构的凹型槽,所述工作平台(3)的上表面设置有防滑纹路。

4. 根据权利要求1所述的一种钢结构脚手架,其特征在於:所述第一伸缩杆(7)与第二伸缩杆(8)均为电动伸缩杆且均与控制组件电性连接,所述第一伸缩杆(7)与第二伸缩杆(8)的数量均为两个,所述第一伸缩杆(7)与第二伸缩杆(8)对称设置。

5. 根据权利要求1所述的一种钢结构脚手架,其特征在於:所述第一配重块(9)与第二配重块(10)为一体成型结构设置,所述第一配重块(9)与第二配重块(10)的高度与平台内槽(6)的深度相匹配。

6. 根据权利要求1所述的一种钢结构脚手架,其特征在於:所述护板门(15)共设置有两个,其中一个所述护板门(15)通过合页(20)与防护右板(12)活动连接,另外一个所述护板门(15)通过合页(20)与防护左板(14)活动连接,每块所述护板门(15)的前、后两端均对称设置有栓锁(16)。

7. 根据权利要求1所述的一种钢结构脚手架,其特征在於:所述护板槽(17)为长方形结构的槽体,所述防护前板(11)与防护后板(13)的内侧均设置有护板槽(17),所述防护前板(11)与防护后板(13)的尺寸相同。

8. 根据权利要求1所述的一种钢结构脚手架,其特征在於:所述防护前板(11)、防护右板(12)、防护后板(13)、防护左板(14)的顶面位于同一水平面位置,所述防护网(19)的上、下两端均与防护横杆(18)固定连接。

一种钢结构脚手架

技术领域

[0001] 本实用新型属于建筑施工设备技术领域,具体涉及一种钢结构脚手架。

背景技术

[0002] 脚手架是指施工现场为工人操作并解决垂直和水平运输而搭设的各种支架,常用于建筑工地上外墙层高较高无法直接施工的地方,在日常进行建筑施工、装修工程时,脚手架是必不可少的工具之一,脚手架相较于其它工具具有通用性强、价格低廉等优点。

[0003] 在使用钢结构脚手架的过程中,工作人员经常需要站立于工作平台的一侧,特别是当多名工作人员同时站立于工作平台一侧时,这样容易造成脚手架的晃动,进而存在一定的安全隐患。

实用新型内容

[0004] 本实用新型提供了一种钢结构脚手架,具有当工作人员站立于工作平台的一侧,通过控制组件开启第一伸缩杆与第二伸缩杆的运行,此时第一伸缩杆与第二伸缩杆同时进行相反的运行,当第一伸缩杆进行伸长运动时、第二伸缩杆进行同步的缩短运行,进行实现将第一配重块与第二配重块推动到工作人员站立位置的相反位置,从而提高装置使用的安全性的特点。

[0005] 本实用新型提供如下技术方案:一种钢结构脚手架,包括支撑立柱、防护右板、防护左板、护板门、合页,所述支撑立柱的顶部连接有工作平台,所述工作平台的内侧设置有平台内槽,所述平台内槽的内侧安装有第一伸缩杆,所述第一伸缩杆的输出端连接有第一配重块,所述第一配重块不与第一伸缩杆相连接的对称端连接有第二伸缩杆,两块所述第一配重块的一侧连接有第二配重块,所述工作平台的顶部连接有防护前板,所述防护前板的内侧设置有护板槽,所述工作平台的顶部连接有防护后板,所述防护后板的内侧安装有防护横杆,所述防护横杆的下端连接有防护网。

[0006] 其中,所述支撑立柱的下端连接有万向轮,所述工作平台的下底面固定连接有两个尺寸相同的爬梯,所述爬梯的左、右两端对称安装有加强连杆,所述加强连杆不与爬梯相连接的一端与支撑立柱固定焊接连接;当使用装置时,通过万向轮将装置推动需要使用的位置并对万向轮进行固定,通过支撑立柱的设置,用于对工作平台的固定及支撑,通过爬梯的设置,便于工作人员的攀爬,通过加强连杆的设置,用于加强爬梯的稳定性,进而提高装置使用的安全性。

[0007] 其中,所述工作平台的下底面与支撑立柱的顶面固定焊接连接,所述平台内槽为长方形结构的凹型槽,所述工作平台的上表面设置有防滑纹路;当使用装置时,工作人员通过爬梯攀爬到工作平台上面,然后进行相应的工作,通过在工作平台的上表面设置防滑纹路,用于避免工作人员在工作过程中的滑倒。

[0008] 其中,所述第一伸缩杆与第二伸缩杆均为电动伸缩杆且均与控制组件电性连接,所述第一伸缩杆与第二伸缩杆的数量均为两个,所述第一伸缩杆与第二伸缩杆对称设置;

当工作人员站立于工作平台的一侧,通过控制组件开启第一伸缩杆与第二伸缩杆的运行,此时第一伸缩杆与第二伸缩杆同时进行相反的运行,当第一伸缩杆进行伸长运动时、第二伸缩杆进行同步的缩短运行,进行实现将第一配重块与第二配重块推动到工作人员站立位置的相反位置,从而提高装置使用的安全性。

[0009] 其中,所述第一配重块与第二配重块为一体成型结构设置,所述第一配重块与第二配重块的高度与平台内槽的深度相匹配;通过第一配重块与第二配重块的设置,用于提高装置在使用过程中的稳定性,进而保障工作人员的安全。

[0010] 其中,所述护板门共设置有两个,其中一个所述护板门通过合页与防护右板活动连接,另外一个所述护板门通过合页与防护左板活动连接,每块所述护板门的前、后两端均对称设置有栓锁;通过护板门的设置,用于工作人员进入工作平台,通过在护板门的前、后两端对称设置护板门,便于工作人员在进入到工作平台后锁住护板门。

[0011] 其中,所述护板槽为长方形结构的槽体,所述防护前板与防护后板的内侧均设置有护板槽,所述防护前板与防护后板的尺寸相同;通过护板槽与防护横杆的设置,在减轻防护前板与防护后板重量的同时,用于保障防护前板与防护后板使用的稳固性。

[0012] 其中,所述防护前板、防护右板、防护后板、防护左板的顶面位于同一水平面位置,所述防护网的上、下两端均与防护横杆固定连接;通过防护前板、防护右板、防护后板、防护左板的设置,形成回字形结构的防护围栏,进而形成对工作平台上面工作人员的保护。

[0013] 本实用新型的有益效果是:当工作人员站立于工作平台的一侧,通过控制组件开启第一伸缩杆与第二伸缩杆的运行,此时第一伸缩杆与第二伸缩杆同时进行相反的运行,当第一伸缩杆进行伸长运动时、第二伸缩杆进行同步的缩短运行,进行实现将第一配重块与第二配重块推动到工作人员站立位置的相反位置,从而提高装置使用的安全性,通过第一配重块与第二配重块的设置,用于提高装置在使用过程中的稳定性,进而保障工作人员的安全,通过防护前板、防护右板、防护后板、防护左板的设置,形成回字形结构的防护围栏,进而形成对工作平台上面工作人员的保护。

[0014] 该装置中未涉及部分均与现有技术相同或可采用现有技术加以实现。

附图说明

[0015] 图1为本实用新型的侧视结构示意图;

[0016] 图2为本实用新型中防护前板的立体结构示意图;

[0017] 图3为本实用新型中工作平台的立体剖面结构示意图;

[0018] 图4为本实用新型中工作平台的俯视剖面结构示意图;

[0019] 图中:1、支撑立柱;2、万向轮;3、工作平台;4、爬梯;5、加强连杆;6、平台内槽;7、第一伸缩杆;8、第二伸缩杆;9、第一配重块;10、第二配重块;11、防护前板;12、防护右板;13、防护后板;14、防护左板;15、护板门;16、栓锁;17、护板槽;18、防护横杆;19、防护网;20、合页。

具体实施方式

[0020] 请参阅图1—图4,本实用新型提供以下技术方案:一种钢结构脚手架,包括支撑立柱1、防护右板12、防护左板14、护板门15、合页20,所述支撑立柱1的顶部连接有工作平台3,

所述工作平台3的内侧设置有平台内槽6,所述平台内槽6的内侧安装有第一伸缩杆7,所述第一伸缩杆7的输出端连接有第一配重块9,所述第一配重块9不与第一伸缩杆7相连接的对称端连接有第二伸缩杆8,两块所述第一配重块9的一侧连接有第二配重块10,所述工作平台3的顶部连接有防护前板11,所述防护前板11的内侧设置有护板槽17,所述工作平台3的顶部连接有防护后板13,所述防护后板13的内侧安装有防护横杆18,所述防护横杆18的下端连接有防护网19。

[0021] 本实施方案中:所述支撑立柱1的下端连接有万向轮2,所述工作平台3的下底面固定连接有两个尺寸相同的爬梯4,所述爬梯4的左、右两端对称安装有加强连杆5,所述加强连杆5不与爬梯4相连接的一端与支撑立柱1固定焊接连接;当使用装置时,通过万向轮2将装置推动需要使用的位置并对万向轮2进行固定,通过支撑立柱1的设置,用于对工作平台3的固定及支撑,通过爬梯4的设置,便于工作人员的攀爬,通过加强连杆5的设置,用于加强爬梯4的稳定性,进而提高装置使用的安全性。

[0022] 所述工作平台3的下底面与支撑立柱1的顶面固定焊接连接,所述平台内槽6为长方形结构的凹型槽,所述工作平台3的上表面设置有防滑纹路;当使用装置时,工作人员通过爬梯4攀爬到工作平台3上面,然后进行相应的工作,通过在工作平台3的上表面设置防滑纹路,用于避免工作人员在工作过程中的滑倒。

[0023] 所述第一伸缩杆7与第二伸缩杆8均为电动伸缩杆且均与控制组件电性连接,所述第一伸缩杆7与第二伸缩杆8的数量均为两个,所述第一伸缩杆7与第二伸缩杆8对称设置;当工作人员站立于工作平台3的一侧,通过控制组件开启第一伸缩杆7与第二伸缩杆8的运行,此时第一伸缩杆7与第二伸缩杆8同时进行相反的运行,当第一伸缩杆7进行伸长运动时、第二伸缩杆8进行同步的缩短运行,进行实现将第一配重块9与第二配重块10推动到工作人员站立位置的相反位置,从而提高装置使用的安全性。

[0024] 所述第一配重块9与第二配重块10为一体成型结构设置,所述第一配重块9与第二配重块10的高度与平台内槽6的深度相匹配;通过第一配重块9与第二配重块10的设置,用于提高装置在使用过程中的稳定性,进而保障工作人员的安全。

[0025] 所述护板门15共设置有两个,其中一个所述护板门15通过合页20与防护右板12活动连接,另外一个所述护板门15通过合页20与防护左板14活动连接,每块所述护板门15的前、后两端均对称设置有栓锁16;通过护板门15的设置,用于工作人员进入工作平台3,通过在护板门15的前、后两端对称设置护板门15,便于工作人员在进入工作平台3后锁住护板门15。

[0026] 所述护板槽17为长方形结构的槽体,所述防护前板11与防护后板13的内侧均设置有护板槽17,所述防护前板11与防护后板13的尺寸相同;通过护板槽17与防护横杆18的设置,在减轻防护前板11与防护后板13重量的同时,用于保障防护前板11与防护后板13使用的稳固性。

[0027] 所述防护前板11、防护右板12、防护后板13、防护左板14的顶面位于同一水平面位置,所述防护网19的上、下两端均与防护横杆18固定连接;通过防护前板11、防护右板12、防护后板13、防护左板14的设置,形成回字形结构的防护围栏,进而形成对工作平台3上面工作人员的保护。

[0028] 本实用新型的工作原理及使用流程:当使用装置时,通过万向轮2将装置推动需要

使用的位置并对万向轮2进行固定,然后工作人员通过爬梯4攀爬到工作平台3上面,然后将护板门15锁上,通过护板门15的设置,用于工作人员进入工作平台3,通过在护板门15的前、后两端对称设置护板门15,便于工作人员在进入工作平台3后锁住护板门15,然后进行相应的工作,通过在工作平台3的上表面设置防滑纹路,用于避免工作人员在工作过程中的滑倒,当工作人员站立于工作平台3的一侧,通过控制组件开启第一伸缩杆7与第二伸缩杆8的运行,此时第一伸缩杆7与第二伸缩杆8同时进行相反的运行,当第一伸缩杆7进行伸长运动时、第二伸缩杆8进行同步的缩短运行,进行实现将第一配重块9与第二配重块10推动到工作人员站立位置的相反位置,通过第一配重块9与第二配重块10的设置,用于提高装置在使用过程中的稳定性,通过护板槽17与防护横杆18的设置,在减轻防护前板11与防护后板13重量的同时,用于保障防护前板11与防护后板13使用的稳固性,通过防护前板11、防护右板12、防护后板13、防护左板14的设置,形成回字形结构的防护围栏,进而形成对工作平台3上面工作人员的保护,通过支撑立柱1的设置,用于对工作平台3的固定及支撑,通过爬梯4的设置,便于工作人员的攀爬,通过加强连杆5的设置,用于加强爬梯4的稳定性,进而提高装置使用的安全性。

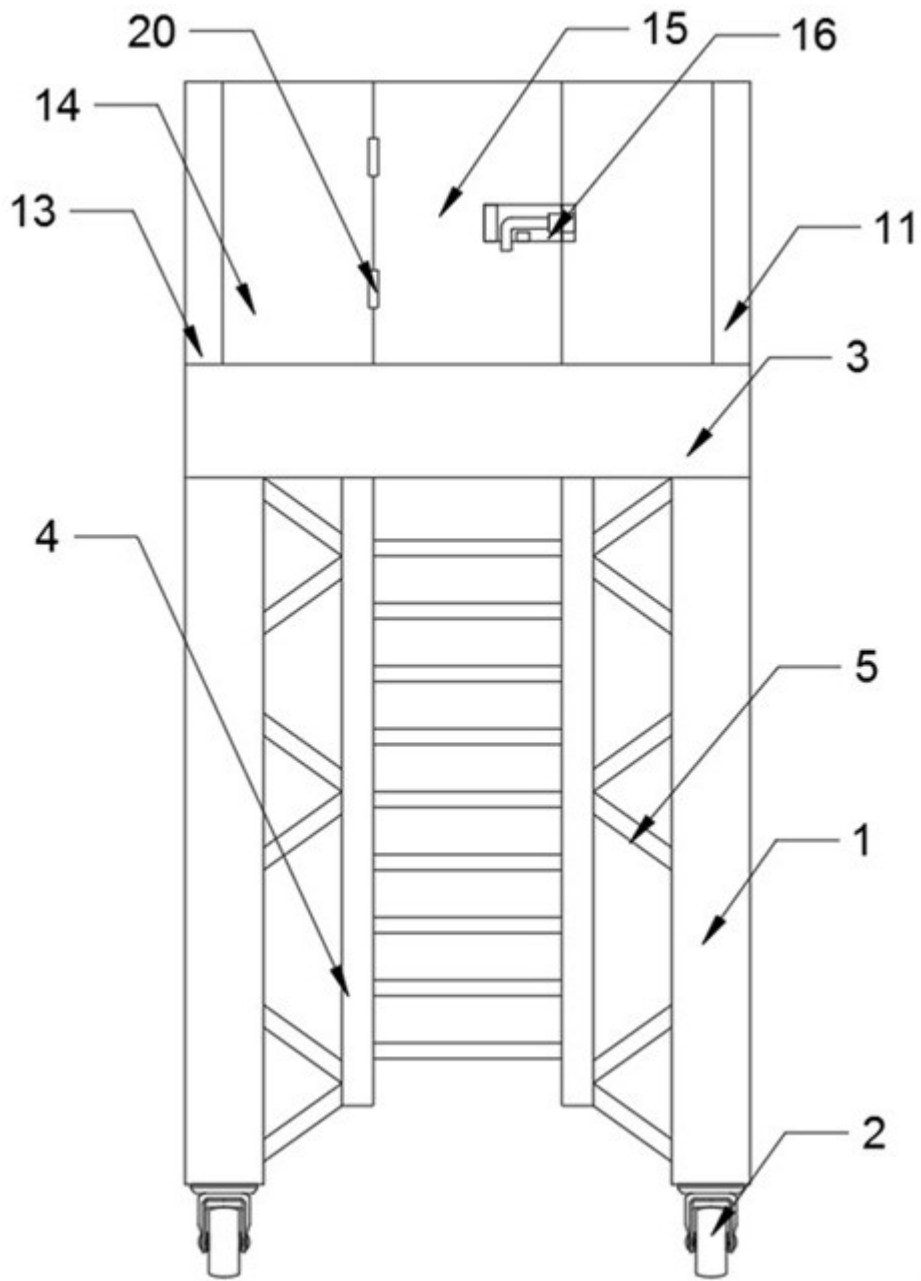


图1

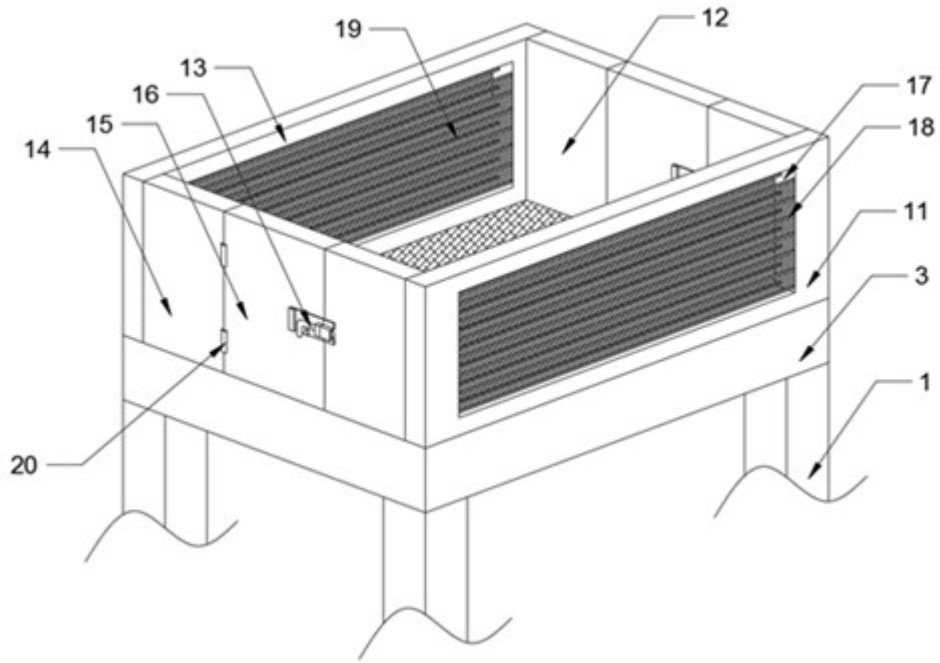


图2

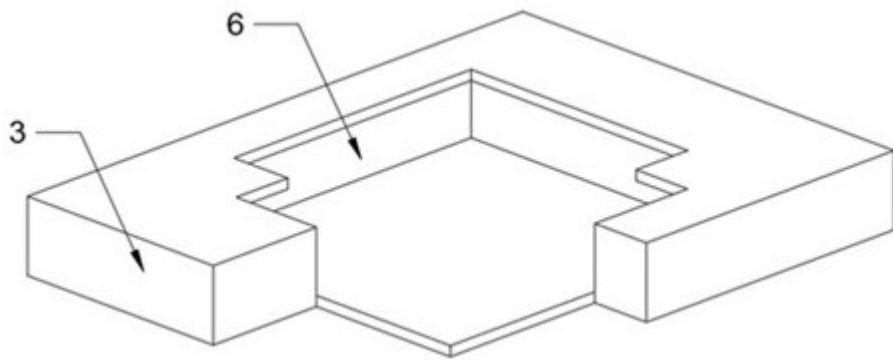


图3

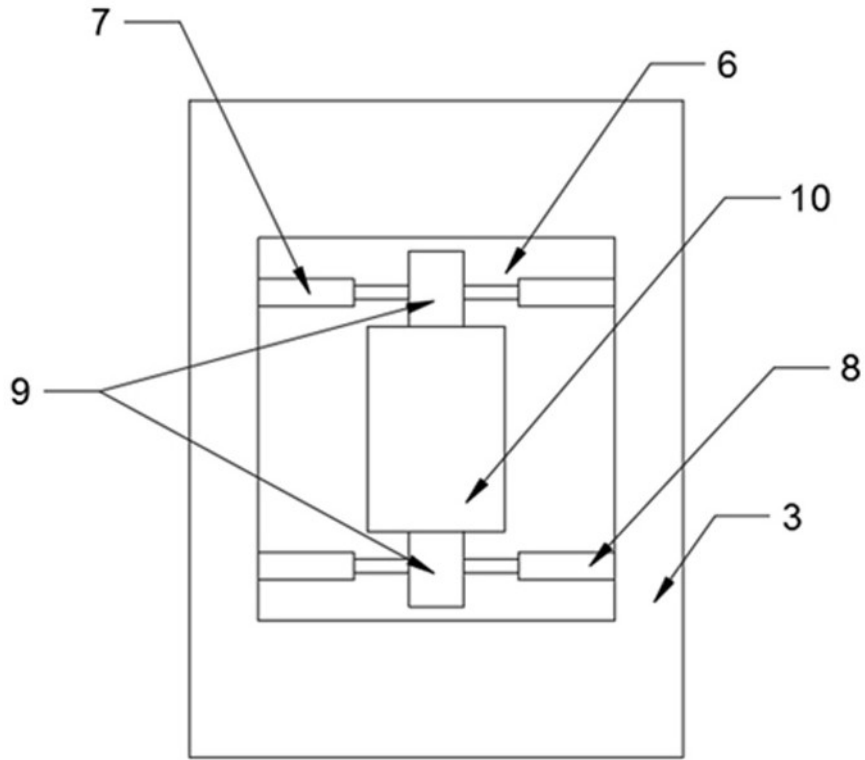


图4