



## (12) 发明专利申请

(10) 申请公布号 CN 103126309 A

(43) 申请公布日 2013.06.05

(21) 申请号 201110381739.8

(22) 申请日 2011.11.28

(71) 申请人 史咏梅

地址 215164 江苏省苏州市吴中区木渎镇中山西路 51 号

(72) 发明人 史咏梅

(51) Int. Cl.

A47B 17/02 (2006.01)

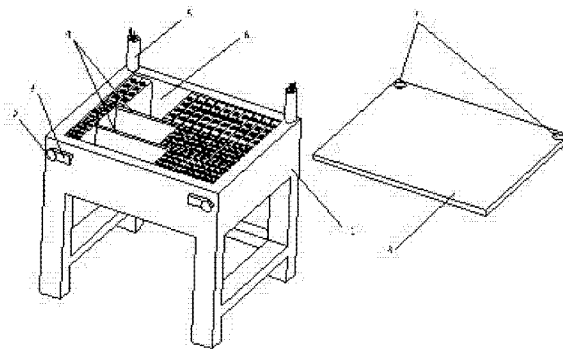
权利要求书1页 说明书2页 附图1页

### (54) 发明名称

一种新型书桌

### (57) 摘要

本发明公开了一种新型书桌,包括桌体和桌面;所述桌体顶面的中心上,开有一个放置书刊的矩形槽;所述桌体顶面上,位于矩形槽的两侧设有固定柱;所述桌面上与固定柱相同的位置开有固定孔;所述桌面通过固定柱和固定孔,可拆卸地盖在桌体顶面上。本发明方案的新型书桌,有效地节约了空间,也增大了放置书籍的空间;且其设计简单,制作容易,成本低,实用性强。



1. 一种新型书桌,包括桌体和桌面,其特征在于:所述桌体顶面的中心上,开有一个放置书刊的矩形槽;所述桌体顶面上,位于矩形槽的两侧设有固定柱;所述桌面上与固定柱相同的位置开有固定孔;所述桌面通过固定柱和固定孔,可拆卸地盖在桌体顶面上。

2. 根据权利要求1所述的新型书桌,其特征在于:所述桌体前面板的两侧,固定有旋转轴;所述旋转轴上设有挡块;所述挡块围绕旋转轴旋转到竖直方向时,挡块的另一端与桌面的上表面在同一水平面上,并抵住桌面。

3. 根据权利要求2所述的新型书桌,其特征在于:所述固定柱均为圆筒状的笔筒。

4. 根据权利要求2或3所述的新型书桌,其特征在于:所述矩形槽内设有两个竖直的挡板;所述挡板根据书刊的长度和宽度,将矩形槽分隔成三个大小不一的区域。

## 一种新型书桌

### 技术领域

[0001] 本发明涉及一种书房内用的家具,尤其是一种书桌,属于家具技术领域。

### 背景技术

[0002] 随着人们生活水平和文化水平的提高,人们在装修房屋时,都要留有一间书房,用于放置书籍和阅读书籍。但是,基于房价的持续上涨,书房的面积一般也不大,为了节约空间,人们通常都是购买宽度较小,高度很大的书架来放置书籍。但是,对于书籍较多时,书籍的放置就很不方便了。而且,书房内必备的书桌,一般由于需要放置电脑、台灯等物品,所以书桌都比较大,浪费了书房的很多空间,给人们的生活带来了很大的困扰。

### 发明内容

[0003] 针对上述存在的技术问题,本发明的目的是:提出了一种节省空间,方便放置书籍的新型书桌。

[0004] 本发明的技术解决方案是这样实现的:一种新型书桌,包括桌体和桌面;所述桌体顶面的中心上,开有一个放置书刊的矩形槽;所述桌体顶面上,位于矩形槽的两侧设有固定柱;所述桌面上与固定柱相同的位置开有固定孔;所述桌面通过固定柱和固定孔,可拆卸地盖在桌体顶面上。

[0005] 优选的,所述桌体前面板的两侧,固定有旋转轴;所述旋转轴上设有挡块;所述挡块围绕旋转轴旋转到竖直方向时,挡块的另一端与桌面的上表面在同一水平面上,并抵住桌面。

[0006] 优选的,所述固定柱均为圆筒状的笔筒。

[0007] 优选的,所述矩形槽内设有两个竖直的挡板;所述挡板根据书刊的长度和宽度,将矩形槽分隔成三个大小不一的区域。

[0008] 由于上述技术方案的运用,本发明与现有技术相比具有下列优点:

本发明的新型书桌,其桌面可拆分的设置在桌体上,桌体内设有放置书籍的矩形槽,有效地节约了空间,也增大了放置书籍的空间;通过两个圆筒形固定柱,固定桌面,不仅美观,也避免了笔因滚落到地面上而损坏的现象;而且,在桌体前面板上设有的挡块,能够通过旋转轴更好地固定桌面。本发明方案的新型书桌,设计简单,制作容易,成本低,实用性强。

### 附图说明

[0009] 下面结合附图对本发明技术方案作进一步说明:

附图1为本发明的新型书桌拿开桌面时的立体图;

附图2为本发明的新型书桌使用时的立体图;

其中:1、桌体;2、旋转轴;3、挡块;4、挡板;5、固定柱;6、矩形槽;7、固定孔;8、桌面。

### 具体实施方式

[0010] 下面结合附图来说明本发明。

[0011] 如附图 1、2 所示为本发明所述的一种新型书桌,包括桌体 1 和桌面 8;所述桌体 1 顶面的中心上,开有一个放置书刊的矩形槽 6;所述桌体 1 顶面上,位于矩形槽 6 的两侧设有固定柱 5;所述桌面 8 上与固定柱 5 相同的位置开有固定孔 7;所述桌面 8 通过固定柱 5 和固定孔 7,可拆卸地盖在桌体 1 顶面上;所述桌体 1 前面板的两侧,固定有旋转轴 2;所述旋转轴 2 上设有挡块 3;所述挡块 3 围绕旋转轴 2 旋转到竖直方向时,挡块 3 的另一端与桌面 8 的上表面在同一水平面上,并抵住桌面 8;所述固定柱 5 均为圆筒状的笔筒;所述矩形槽 6 内设有两个竖直的挡板 4;所述挡板 4 根据书刊的长度和宽度,将矩形槽 6 分隔成三个大小不一的区域。

[0012] 由于上述技术方案的运用,本发明与现有技术相比具有下列优点:

本发明的新型书桌,其桌面可拆分的设置在桌体上,桌体内设有放置书籍的矩形槽,有效地节约了空间,也增大了放置书籍的空间;通过两个圆筒形固定柱,固定桌面,不仅美观,也避免了笔因滚落到地面上而损坏的现象;而且,在桌体前面板上设有的挡块,能够通过旋转轴更好地固定桌面。本发明方案的新型书桌,设计简单,制作容易,成本低,实用性强。

[0013] 上述实施例只为说明本发明的技术构思及特点,其目的在于让熟悉此项技术的人士能够了解本发明的内容并加以实施,并不能以此限制本发明的保护范围,凡根据本发明精神实质所作的等效变化或修饰,都应涵盖在本发明的保护范围内。

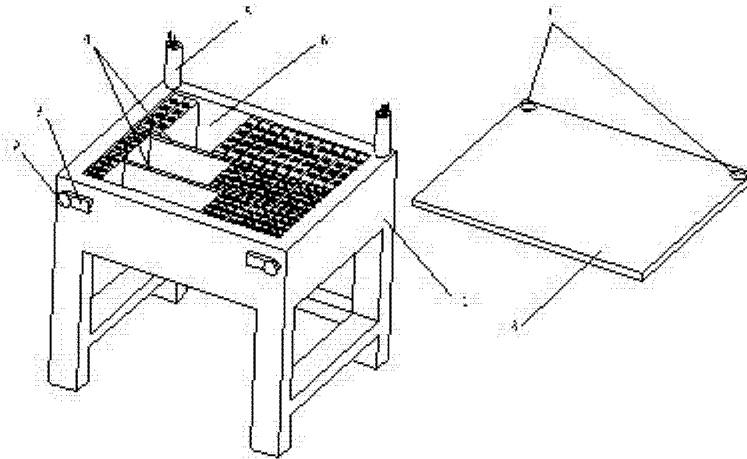


图 1

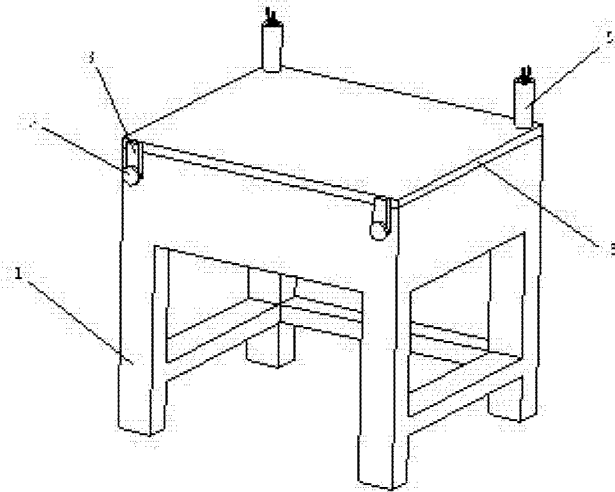


图 2