



# (12)实用新型专利

(10)授权公告号 CN 211083495 U

(45)授权公告日 2020.07.24

(21)申请号 201921209998.0

(22)申请日 2019.07.30

(73)专利权人 广州寸金科技有限公司

地址 510000 广东省广州市天河区高科路  
37号A栋A411房

(72)发明人 宋爱民 陈观欣 宋康才

(74)专利代理机构 六安市新图匠心专利代理事  
务所(普通合伙) 34139

代理人 朱小杰

(51)Int.Cl.

F16M 11/42(2006.01)

F16M 11/04(2006.01)

F16M 11/24(2006.01)

H04N 7/18(2006.01)

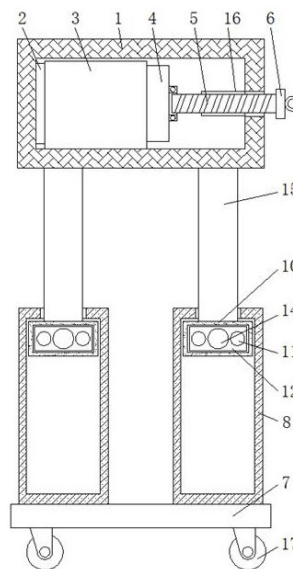
权利要求书1页 说明书3页 附图3页

## (54)实用新型名称

一种防尘的监控设备安装架

## (57)摘要

本实用新型涉及监控设备安装架领域,具体公开了一种防尘的监控设备安装架,针对现有的监控设备安装架不方便对监控设备进行拆装,而且不能够根据需要调节安装架高度的问题,现提出如下方案,其包括防尘罩,所述防尘罩的内部依次设置有弹性垫、监控设备本体和移动板,弹性垫与防尘罩的左端内壁固定连接,移动板的右端通过轴承转动连接有螺纹杆,螺纹杆的右端延伸至防尘罩的外部并固定有手柄,防尘罩的下方设置有底座,底座的顶部左右端均固定有套板,套板的前后端均开设有多个限位孔。本实用新型设计巧妙,结构合理,操作简单,方便对监控设备进行拆装,可以根据需要对监控设备安装架的高度进行调节,实用性强,有利于推广使用。



1. 一种防尘的监控设备安装架,包括防尘罩(1),其特征在于,所述防尘罩(1)的内部依次设置有弹性垫(2)、监控设备本体(3)和移动板(4),弹性垫(2)与防尘罩(1)的左端内壁固定连接,移动板(4)的右端通过轴承转动连接有螺纹杆(5),螺纹杆(5)的右端延伸至防尘罩(1)的外部并固定有手柄(6),防尘罩(1)的下方设置有底座(7),底座(7)的顶部左右端均固定有套板(8),套板(8)的前后端均开设有多个限位孔(9),套板(8)的内部设置有调节板(10),调节板(10)的前后端内壁之间固定有两根导向杆(11),导向杆(11)上滑动套设有两块连接板(12),两块所述连接板(12)之间设置有分别套设于两个所述导向杆(11)上的复位弹簧(13),两块所述连接板(12)相远离的一侧均固定有限位杆(14),两根所述限位杆(14)分别延伸至两个所述限位孔(9)的内部,套板(8)的顶部均固定有竖板(15),竖板(15)的顶部均延伸至套板(8)的外部并与防尘罩(1)的底部固定连接,底座(7)的底部四周均安装有滚轮(17)。

2. 根据权利要求1所述的一种防尘的监控设备安装架,其特征在于,所述防尘罩(1)为C字形结构,防尘罩(1)的右端开设有螺纹孔,螺纹杆(5)上的螺纹与螺纹孔内的螺纹相匹配。

3. 根据权利要求1所述的一种防尘的监控设备安装架,其特征在于,所述防尘罩(1)的右端内壁上固定有两根伸缩杆(16),所述螺纹杆(5)位于两根所述伸缩杆(16)之间,伸缩杆(16)的左端均与移动板(4)的右端固定连接。

4. 根据权利要求1所述的一种防尘的监控设备安装架,其特征在于,所述套板(8)和所述调节板(10)均为空腔结构,套板(8)的顶部均开设有开口,调节板(10)的尺寸大于开口的尺寸,竖板(15)均与开口的内壁滑动连接。

5. 根据权利要求1所述的一种防尘的监控设备安装架,其特征在于,所述调节板(10)的前后端均开设有通孔,两根所述限位杆(14)分别与两个通孔的内壁滑动连接,所述限位杆(14)均位于两根所述导向杆(11)之间。

6. 根据权利要求1所述的一种防尘的监控设备安装架,其特征在于,所述复位弹簧(13)的前后端分别与两块所述连接板(12)相靠近的一侧固定连接,连接板(12)上均开设有两个导向孔,两根所述导向杆(11)分别与两个导向孔的内壁滑动连接。

## 一种防尘的监控设备安装架

### 技术领域

[0001] 本实用新型涉及监控设备安装架技术领域,尤其涉及一种防尘的监控设备安装架。

### 背景技术

[0002] 典型的电视监控系统主要由前端设备和后端设备这两大部分组成,前端设备通常由摄像机、手动或电动镜头、云台、防护罩、监听器、报警探测器和多功能解码器等部件组成,它们各司其职,并通过有线、无线或光纤传输媒介与中心控制系统的各种设备建立相应的联系(传输视、音频信号及控制、报警信号)。在实际的电视监控系统中,这些前端设备不一定同时使用,但实现监控现场图像采集的摄像机和镜头是必不可少的。后端设备可进一步分为中心控制设备和分控制设备。但是现有的监控设备安装架结构比较固定,灵活性差,不方便对监控设备进行拆装,而且不能够根据需要调节安装架的高度,因此需要我们设计出一种防尘的监控设备安装架,来解决这些问题。

### 实用新型内容

[0003] 本实用新型提出的一种防尘的监控设备安装架,解决了现有的监控设备安装架不方便对监控设备进行拆装,而且不能够根据需要调节安装架高度的问题。

[0004] 为了实现上述目的,本实用新型采用了如下技术方案:

[0005] 一种防尘的监控设备安装架,包括防尘罩,所述防尘罩的内部依次设置有弹性垫、监控设备本体和移动板,弹性垫与防尘罩的左端内壁固定连接,移动板的右端通过轴承转动连接有螺纹杆,螺纹杆的右端延伸至防尘罩的外部并固定有手柄,防尘罩的下方设置有底座,底座的顶部左右端均固定有套板,套板的前后端均开设有多个限位孔,套板的内部设置有调节板,调节板的前后端内壁之间固定有两根导向杆,导向杆上滑动套设有两块连接板,两块所述连接板之间设置有分别套设于两个所述导向杆上的复位弹簧,两块所述连接板相远离的一侧均固定有限位杆,两根所述限位杆分别延伸至两个所述限位孔的内部,套板的顶部均固定有竖板,竖板的顶部均延伸至套板的外部并与防尘罩的底部固定连接,底座的底部四周均安装有滚轮。

[0006] 优选的,所述防尘罩为C字形结构,防尘罩的右端开设有螺纹孔,螺纹杆上的螺纹与螺纹孔内的螺纹相匹配。

[0007] 优选的,所述防尘罩的右端内壁上固定有两根伸缩杆,所述螺纹杆位于两根所述伸缩杆之间,伸缩杆的左端均与移动板的右端固定连接。

[0008] 优选的,所述套板和所述调节板均为空腔结构,套板的顶部均开设有开口,调节板的尺寸大于开口的尺寸,竖板均与开口的内壁滑动连接。

[0009] 优选的,所述调节板的前后端均开设有通孔,两根所述限位杆分别与两个通孔的内壁滑动连接,所述限位杆均位于两根所述导向杆之间。

[0010] 优选的,所述复位弹簧的前后端分别与两块所述连接板相靠近的一侧固定连接,

连接板上均开设有两个导向孔,两根所述导向杆分别与两个导向孔的内壁滑动连接。

[0011] 本实用新型的有益效果是:

[0012] 1、通过转动手柄控制螺纹杆带动移动板平稳左右移动,方便对监控设备进行拆装,灵活性强;

[0013] 2、通过压松限位杆,在复位弹簧的弹性作用下,使得导向杆带动连接板平稳地相互靠近或者远离,同时在限位杆和限位孔的配合作用下,可以根据需要对监控设备安装架的高度进行调节。

[0014] 本实用新型设计巧妙,结构合理,操作简单,方便对监控设备进行拆装,灵活性强,可以根据需要对监控设备安装架的高度进行调节,实用性强,有利于推广使用。

### 附图说明

[0015] 图1为本实用新型提出的一种防尘的监控设备安装架的结构正视图。

[0016] 图2为本实用新型提出的一种防尘的监控设备安装架的结构侧视图。

[0017] 图3为本实用新型提出的一种防尘的监控设备安装架的结构俯视图。

[0018] 图中:1防尘罩、2弹性垫、3监控设备本体、4移动板、5螺纹杆、6手柄、7底座、8套板、9限位孔、10调节板、11导向杆、12连接板、13复位弹簧、14限位杆、15竖板、16伸缩杆、17滚轮。

### 具体实施方式

[0019] 下面将结合本实用新型实施例中的附图,对本实用新型实施例中的技术方案进行清楚、完整地描述,显然,所描述的实施例仅仅是本实用新型一部分实施例,而不是全部的实施例。

[0020] 参照图1-3,一种防尘的监控设备安装架,包括防尘罩1,防尘罩1的内部依次设置有弹性垫2、监控设备本体3和移动板4,弹性垫2与防尘罩1的左端内壁固定连接,移动板4的右端通过轴承转动连接有螺纹杆5,螺纹杆5的右端延伸至防尘罩1的外部并固定有手柄6,防尘罩1的下方设置有底座7,底座7的顶部左右端均固定有套板8,套板8的前后端均开设有多限位孔9,套板8的内部设置有调节板10,调节板10的前后端内壁之间固定有两根导向杆11,导向杆11上滑动套设有两块连接板12,两块连接板12之间设置有分别套设于两个导向杆11上的复位弹簧13,两块连接板12相远离的一侧均固定有限位杆14,两根限位杆14分别延伸至两个限位孔9的内部,套板8的顶部均固定有竖板15,竖板15的顶部均延伸至套板8的外部并与防尘罩1的底部固定连接,底座7的底部四周均安装有滚轮17。

[0021] 本实施例中,防尘罩1为C字形结构,防尘罩1的右端开设有螺纹孔,螺纹杆5上的螺纹与螺纹孔内的螺纹相匹配,防尘罩1的右端内壁上固定有两根伸缩杆16,螺纹杆5位于两根伸缩杆16之间,伸缩杆16的左端均与移动板4的右端固定连接,套板8和调节板10均为空腔结构,套板8的顶部均开设有开口,调节板10的尺寸大于开口的尺寸,竖板15均与开口的内壁滑动连接,调节板10的前后端均开设有通孔,两根限位杆14分别与两个通孔的内壁滑动连接,限位杆14均位于两根导向杆11之间,复位弹簧13的前后端分别与两块连接板12相靠近的一侧固定连接,连接板12上均开设有两个导向孔,两根导向杆11分别与两个导向孔的内壁滑动连接。

[0022] 本实施例中,部件间的固定方式为螺钉固定或焊接固定中的一种。本实用新型设计巧妙,结构合理,操作简单,方便对监控设备进行拆装,灵活性强,可以根据需要对监控设备安装架的高度进行调节,实用性强,有利于推广使用。

[0023] 在本实用新型的描述中,需要理解的是,术语“中心”、“纵向”、“横向”、“长度”、“宽度”、“厚度”、“上”、“下”、“前”、“后”、“左”、“右”、“竖直”、“水平”、“顶”、“底”、“内”、“外”、“顺时针”、“逆时针”等指示的方位或位置关系为基于附图所示的方位或位置关系,仅是为了便于描述本实用新型和简化描述,而不是指示或暗示所指的设备或元件必须具有特定的方位、以特定的方位构造和操作,因此不能理解为对本实用新型的限制。

[0024] 此外,术语“第一”、“第二”仅用于描述目的,而不能理解为指示或暗示相对重要性或者隐含指明所指示的技术特征的数量。由此,限定有“第一”、“第二”的特征可以明示或者隐含地包括一个或者更多个该特征。在本实用新型的描述中,“多个”的含义是两个或两个以上,除非另有明确具体的限定。

[0025] 工作原理:本实用新型中,在使用时,操作人员通过顺时针或者逆时针转动手柄6带动螺纹杆5转动,在两根伸缩杆16的限制作用下,使得螺纹杆5带动移动板4平稳左右移动,进而使得移动板4平稳地靠近或者远离弹性垫2,当移动板4和弹性垫2之间的距离大于监控设备本体3的尺寸时,将监控设备本体3放入防尘罩1内,且置于弹性垫2和移动板4,再通过转动手柄6控制螺纹杆5带动移动板4平稳地靠近弹性垫2,使得移动板4和弹性垫2对监控设备本体3进行夹持固定,同时在弹性垫2的弹性作用下,能够有效避免过度夹持对监控设备本体3造成损坏,最终达到方便对监控设备本体3进行拆装的目的,另外,通过按压限位杆14,在两根导向杆11的限制作用下,使得两块连接板12平稳地相互靠近,此时复位弹簧13均处于压缩状态,当两根限位杆14均远离限位孔9时,通过推拉防尘罩1,可以对监控设备本体3的高度进行调节,当两根限位杆14的位置分别与两个限位孔9的位置相对应时,松开两根限位杆14,在复位弹簧13的限制作用下,使得导向杆11带动两块连接板12平稳地相互远离,进而使得两根限位杆14分别卡进两个限位孔9内,可以对调节板10的位置进行固定,由于套板8的前后端均开设有多个限位孔9,最终可以达到根据需要对防护罩1的高度进行调节的目的,实用性强,适宜推广,另外,在滚轮17的配合作用下,方便对监控设备本体3的位置进行移动。

[0026] 以上所述,仅为本实用新型较佳的具体实施方式,但本实用新型的保护范围并不局限于此,任何熟悉本技术领域的技术人员在本实用新型揭露的技术范围内,根据本实用新型的技术方案及其实用新型构思加以等同替换或改变,都应涵盖在本实用新型的保护范围之内。

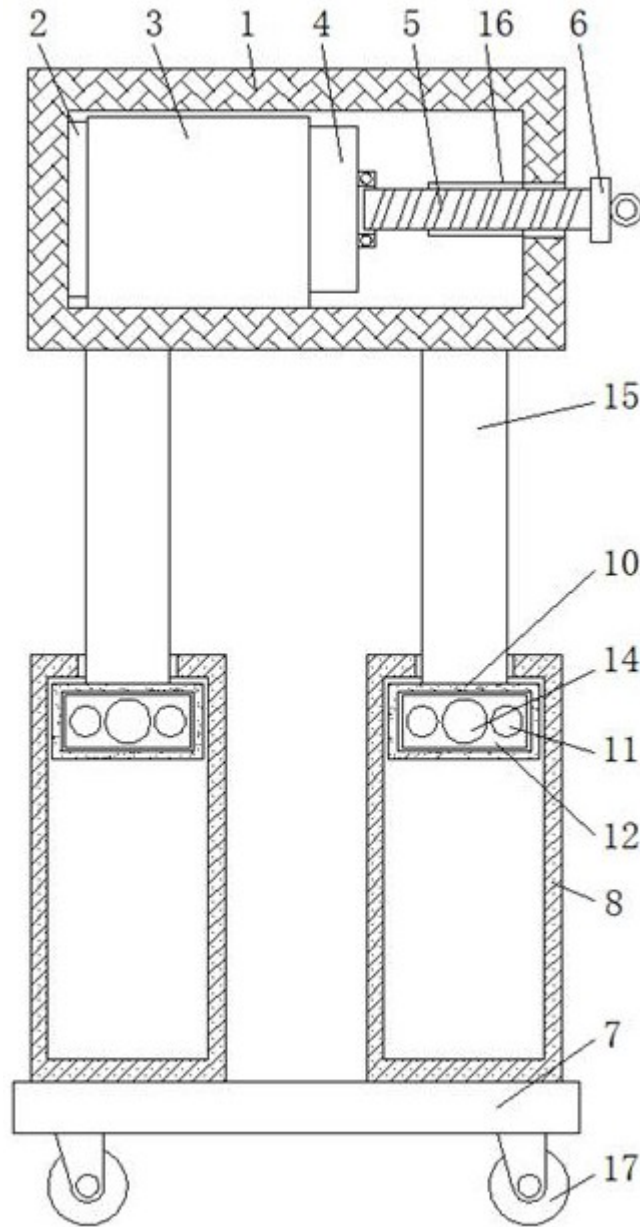


图1

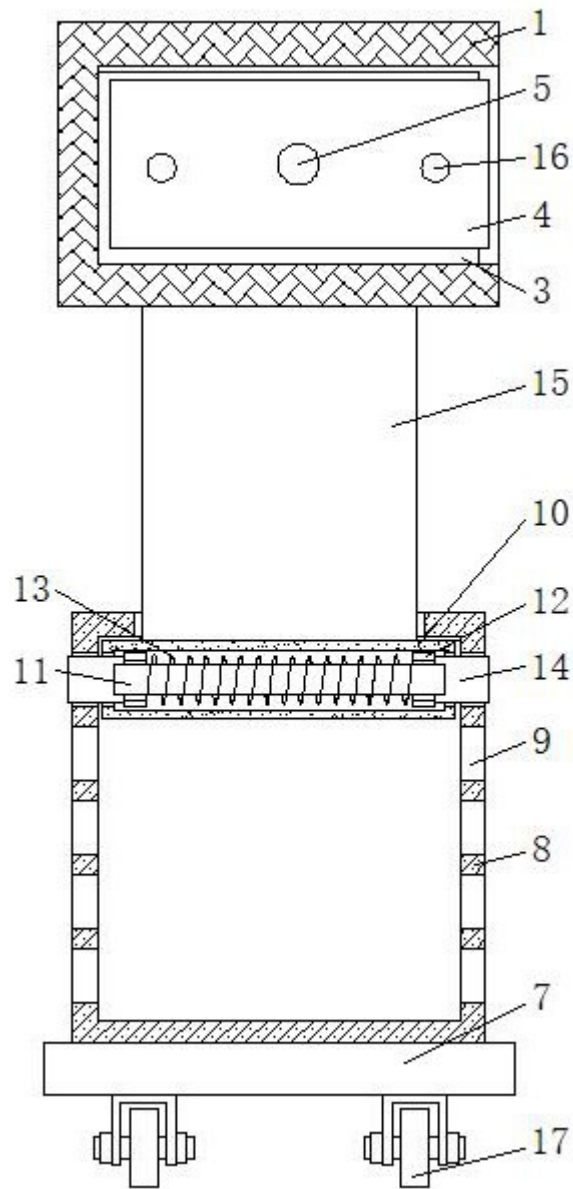


图2

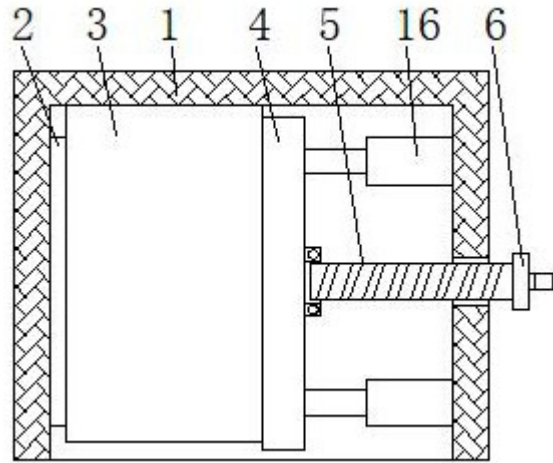


图3