



## (12)实用新型专利

(10)授权公告号 CN 207174781 U

(45)授权公告日 2018.04.03

(21)申请号 201721216007.2

(22)申请日 2017.09.21

(73)专利权人 湖北国信华成电力科技有限公司

地址 441400 湖北省襄阳市高新区中原路  
68号二幢三单元五层310号

(72)发明人 徐钧

(74)专利代理机构 上海精晟知识产权代理有限  
公司 31253

代理人 冯子玲

(51) Int. Cl.

B65G 45/22(2006.01)

B65G 45/18(2006.01)

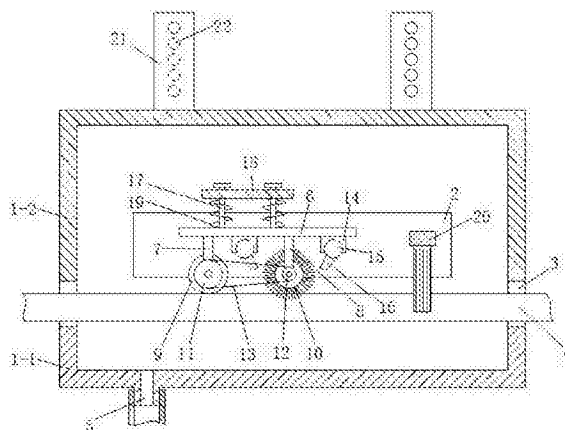
权利要求书1页 说明书3页 附图1页

### (54)实用新型名称

一种皮带清洗水箱

### (57)摘要

本实用新型涉及机械设备技术领域,尤其是一种皮带清洗水箱,包括下箱体和上箱体,上箱体通过螺钉固定在下箱体上,下箱体和上箱体的两端连接处均设有长条孔,长条孔内穿过回程的皮带体,上箱体内并位于皮带体上方设有固定板,固定板上贯穿设有缓冲杆,缓冲杆的底端连接有清洗板,缓冲杆上设有缓冲弹簧,清洗板下方设有转动辊和毛刷辊,转动辊和毛刷辊同侧端上分别设有第一齿轮和第二齿轮,第一齿轮和第二齿轮通过链条相连接,毛刷辊的两侧均设有喷水装置,皮带体上方并位于清洗板一侧设有条形毛刷体,条形毛刷体的毛刷与皮带体相接触。本实用新型结构简单,增强皮带的清洗能力。



1. 一种皮带清洗水箱,包括下箱体(1-1)和上箱体(1-2),所述上箱体(1-2)通过螺钉固定在下箱体(1-1)上,其特征在于,所述下箱体(1-1)和上箱体(1-2)的两端连接处均设有长条孔(3),所述长条孔(3)内穿过回程的皮带体(4),所述上箱体(1-2)内并位于所述皮带体(4)上方设有固定板(18),所述固定板(18)平行所述皮带体(4)设置,所述固定板(18)上贯穿设有缓冲杆(17),所述缓冲杆(17)的底端连接有清洗板(6),所述清洗板(6)与固定板(18)之间设有缓冲弹簧(19),所述缓冲弹簧(19)套设在所述缓冲杆(17)上,所述清洗板(6)下方一侧设有第一支架(7),所述第一支架(7)的端部设有转动辊(9),所述清洗板(6)下方远离第一支架(7)的一侧设有第二支架(8),所述第二支架(8)的端部设有毛刷辊(10),所述转动辊(9)和毛刷辊(10)均与所述皮带体(4)相接触,所述转动辊(9)和毛刷辊(10)同侧端上分别设有第一齿轮(11)和第二齿轮(12),所述第一齿轮(11)和第二齿轮(12)通过链条(13)相连接,所述毛刷辊(10)两侧均设有喷水装置,所述皮带体(4)上方并位于所述清洗板(6)一侧设有条形毛刷体(20),所述条形毛刷体(20)的毛刷与所述皮带体(4)相接触。

2. 根据权利要求1所述的一种皮带清洗水箱,其特征在于,每个所述喷水装置均包括固定槽(14),所述固定槽(14)均固定在所述清洗板(6)上,所述固定槽(14)内均固定有水管(15),所述水管(15)均平行所述毛刷辊(10)设置,所述水管(15)上沿其长度方向均均匀设有若干喷嘴(16),每个所述喷嘴(16)均倾斜朝向毛刷辊(10)的底端设置。

3. 根据权利要求1所述的一种皮带清洗水箱,其特征在于,所述上箱体(1-2)两侧均设有玻璃板(2)。

4. 根据权利要求1所述的一种皮带清洗水箱,其特征在于,所述上箱体(1-2)顶部两侧均设有固定杆(21),每个所述固定杆(21)沿其长度方向均匀设有若干固定孔(22)。

5. 根据权利要求1所述的一种皮带清洗水箱,其特征在于,所述下箱体(1-1)底部设有排污孔(5),所述排污孔(5)上连接有软管。

## 一种皮带清洗水箱

### 技术领域

[0001] 本实用新型涉及机械设备技术领域,尤其涉及一种皮带清洗水箱。

### 背景技术

[0002] 皮带是运输机最常用的部件之一,起到动力传送作用,当皮带运输机在运输一些粘附性强的物料时,物料经常会粘附在皮带的表面,如不及时进行清理,在皮带回程时,粘附于皮带表面的物料皮带运动过程中将会散落一地,物料在惯性的作用下将会被甩离皮带,甩出物料将会粘附在设备上,这样对皮带周围的环境造成严重污染的同时也使设备上粘上物料,会造成设备的一定锈蚀。另一方面,粘附在皮带表面的物料也会对皮带的表面质量造成影响,长久使用过程中,皮带易损毁,影响其使用寿命。

### 实用新型内容

[0003] 本实用新型的目的是为了解决现有技术中存在环境污染和减小皮带使用寿命的缺点,而提出的一种皮带清洗水箱。

[0004] 为了实现上述目的,本实用新型采用了如下技术方案:

[0005] 设计一种皮带清洗水箱,包括下箱体和上箱体,所述上箱体通过螺钉固定在下箱体上,所述下箱体和上箱体的两端连接处均设有长条孔,所述长条孔内穿过回程的皮带体,所述上箱体内并位于所述皮带体上方设有固定板,所述固定板平行所述皮带体设置,所述固定板上贯穿设有缓冲杆,所述缓冲杆的底端连接有清洗板,所述清洗板与固定板之间设有缓冲弹簧,所述缓冲弹簧套设在所述缓冲杆上,所述清洗板下方一侧设有第一支架,所述第一支架的端部设有转动辊,所述清洗板下方远离第一支架的一侧设有第二支架,所述第二支架的端部设有毛刷辊,所述转动辊和毛刷辊均与所述皮带体相接触,所述转动辊和毛刷辊同侧端上分别设有第一齿轮和第二齿轮,所述第一齿轮和第二齿轮通过链条相连接,所述毛刷辊的两侧均设有喷水装置,所述皮带体上方并位于所述清洗板一侧设有条形毛刷体,所述条形毛刷体的毛刷与所述皮带体相接触。

[0006] 优选的,每个所述喷水装置均包括固定槽,所述固定槽均固定在所述清洗板上,所述固定槽内均固定有水管,所述水管均平行所述毛刷辊设置,所述水管上沿其长度方向均匀设有若干喷嘴,每个所述喷嘴均倾斜朝向毛刷辊的底端设置。

[0007] 优选的,所述上箱体两侧均设有玻璃板。

[0008] 优选的,所述上箱体顶部两侧均设有固定杆,每个所述固定杆沿其长度方向均匀设有若干固定孔。

[0009] 优选的,所述下箱体底部设有排污孔,所述排污孔上连接有软管。

[0010] 本实用新型提出的一种皮带清洗水箱,有益效果在于:本实用新型可通过回程的皮带带动转动辊,转动辊带动毛刷辊转动,喷水装置可以为转动的毛刷辊不断提供清洗用水,有效加强了对皮带的清洗能力,可有效去除皮带上粘连的物料。

## 附图说明

[0011] 图1为本实用新型提出的一种皮带清洗水箱的结构示意图；

[0012] 图2为本实用新型图1的A-A处剖视结构示意图。

[0013] 图中：下箱体1-1、上箱体1-2、玻璃板2、长条孔3、皮带体4、排污孔5、清洗板6、第一支架7、第二支架8、转动辊9、毛刷辊10、第一齿轮11、第二齿轮12、链条13、固定槽14、水管15、喷嘴16、缓冲杆17、固定板18、缓冲弹簧19、条形毛刷体20、固定杆21、固定孔22。

## 具体实施方式

[0014] 下面将结合本实用新型实施例中的附图，对本实用新型实施例中的技术方案进行清楚、完整地描述，显然，所描述的实施例仅仅是本实用新型一部分实施例，而不是全部的实施例。

[0015] 参照图1-2，一种皮带清洗水箱，包括下箱体1-1和上箱体1-2，上箱体1-2通过螺钉固定在下箱体1-1上，下箱体1-1和上箱体1-2的两端连接处均设有长条孔3，长条孔3内穿回程的皮带体4，上箱体1-2两侧均设有玻璃板2，玻璃板2可有效观看带清洗水箱内皮带清洗情况，下箱体1-1底部设有排污孔5，排污孔5上连接有软管，软管可有效将皮带清洗水箱内的清洗污水排放到指定位置，上箱体1-2顶部两侧均设有固定杆21，每个固定杆21沿其长度方向均匀设有若干固定孔22，固定杆21实现对皮带清洗水箱的固定，固定孔22可有效调整固定位置。

[0016] 上箱体1-2内并位于皮带体4上方设有固定板18，固定板18平行皮带体4设置，固定板18上贯穿设有缓冲杆17，缓冲杆17的底端连接有清洗板6，清洗板6与固定板18之间设有缓冲弹簧19，缓冲弹簧19套设在缓冲杆17上，清洗板6可在缓冲弹簧19的作用下上下移动，清洗板6下方一侧设有第一支架7，第一支架7的端部设有转动辊9，清洗板6下方远离第一支架7的一侧设有第二支架8，第二支架8的端部设有毛刷辊10，转动辊9和毛刷辊10均与皮带体4相接触，转动辊9和毛刷辊10同侧端上分别设有第一齿轮11和第二齿轮12，第一齿轮11和第二齿轮12通过链条13相连接，转动辊9可在缓冲弹簧19的作用下紧密压在皮带体4上，在皮带体4回程过程中，转动辊9在皮带体4在摩擦力的作用下滚动，滚动后的转动辊9会通过链条13带动毛刷辊10，转动的毛刷辊10对皮带体4具有很好的清扫能力。

[0017] 毛刷辊10两侧均设有喷水装置，每个喷水装置均包括固定槽14，固定槽14均固定在清洗板6上，固定槽14内均固定有水管15，水管15均平行毛刷辊10设置，水管15上沿其长度方向均匀设有若干喷嘴16，每个喷嘴16均倾斜朝向毛刷辊10的底端设置，皮带体4上方并位于清洗板6一侧设有条形毛刷体20，条形毛刷体20的毛刷与皮带体4相接触，毛刷辊10在转动清扫的过程中，喷嘴16会不断向毛刷辊10清扫皮带体4的位置上喷水，喷水可软化皮带体4表面上的物料，软化后的物料在毛刷辊10洗刷下很容易掉落，喷水有效增强了对皮带体4的清洗能力，清洗过后的皮带体4继续往后运动时，会通过条形毛刷体20，条形毛刷体20会将皮带体4多余的水分扫除，有效避免皮带体4将清洗水带出。

[0018] 以上所述，仅为本实用新型较佳的具体实施方式，但本实用新型的保护范围并不局限于此，任何熟悉本技术领域的技术人员在本实用新型揭露的技术范围内，根据本实用新型的技术方案及其实用新型构思加以等同替换或改变，都应涵盖在本实用新型的保护范

围之内。

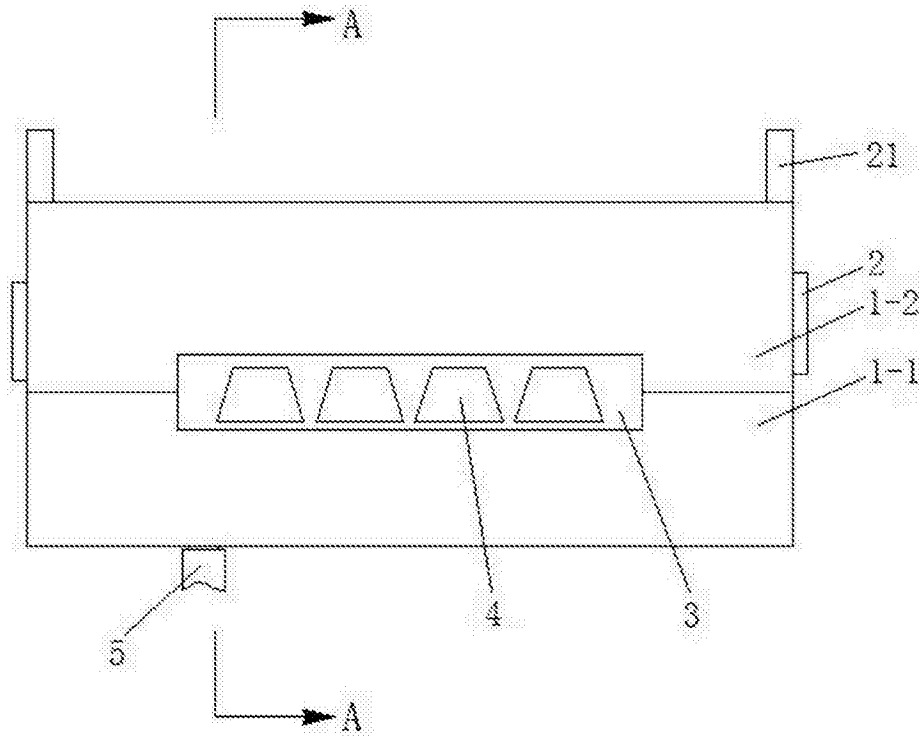


图1

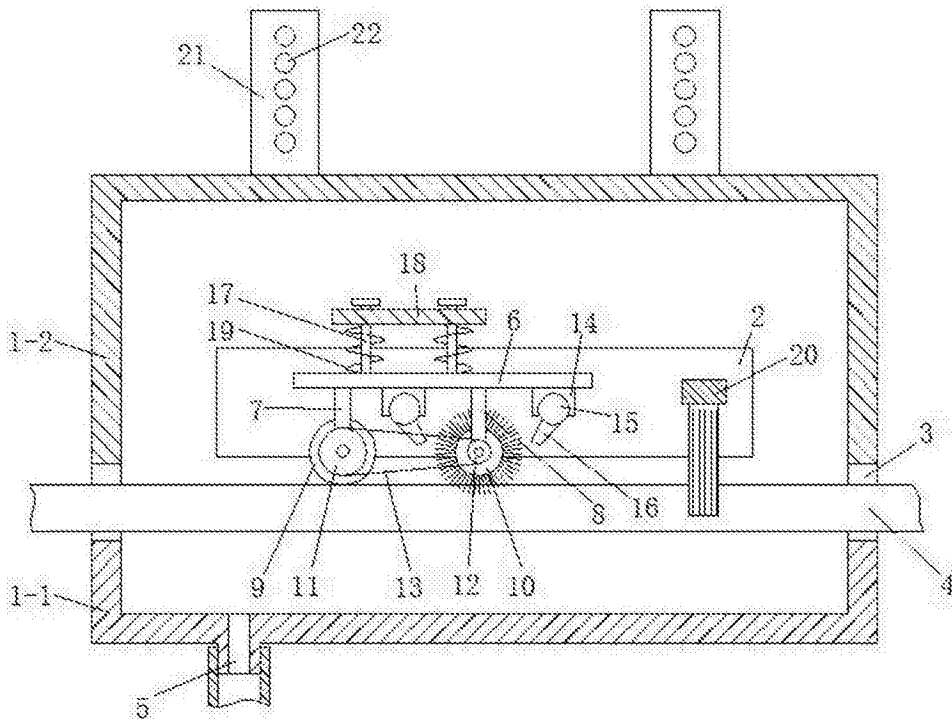


图2