



(12) 实用新型专利

(10) 授权公告号 CN 201743695 U

(45) 授权公告日 2011. 02. 16

(21) 申请号 201020506298. 0

(22) 申请日 2010. 08. 27

(73) 专利权人 李艳玲

地址 271100 山东省莱芜市长勺路北首莱芜
市人民医院影像中心

(72) 发明人 李艳玲

(51) Int. Cl.

A61B 6/04 (2006. 01)

A61B 6/03 (2006. 01)

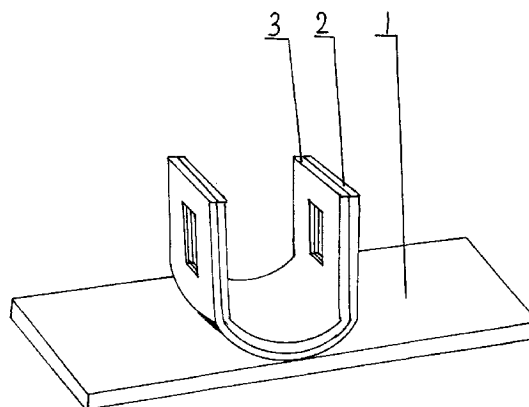
权利要求书 1 页 说明书 1 页 附图 1 页

(54) 实用新型名称

头部 CT 扫描固定器

(57) 摘要

一种头部 CT 扫描固定器,属于医疗用具技术领域,它由底板(1)、“U”形弹力板(2)、软垫(3)组成,其特征在于底板(1)上面连接固定着两侧板面分别开有耳孔的“U”形弹力板(2),“U”形弹力板(2)内壁设有软垫(3)。本实用新型的优点:结构简单,使用方便,在给意识丧失或危重病人进行头部 CT 扫描时能够牢固固定病人头部,避免医务人员受到辐射,确保医务人员健康。



1. 一种头部 CT 扫描固定器,由底板 (1)、“U”形弹力板 (2)、软垫 (3) 组成,其特征在于底板 (1) 上面连接固定着两侧板面分别开有耳孔的“U”形弹力板 (2),“U”形弹力板 (2) 内壁设有软垫 (3)。

头部 CT 扫描固定器

技术领域

[0001] 本实用新型属于医疗用具技术领域,具体地讲是一种头部 CT 扫描固定器。

背景技术

[0002] 头部 CT 检查是诊断颅脑内疾病的重要措施,头部定位是诊断疾病的重要环节,对于意识丧失或危重病人则很难头部定位。需要医务人员协助才可完成,操作麻烦;并且放射线对人体有很大的辐射作用,这样医务人员就会受到不必要的辐射,严重威胁医务人员的身体健康。

发明内容

[0003] 本实用新型的目的在于克服上述不足,提供一种在给意识丧失或危重病人进行头部 CT 扫描时能牢固固定病人头部的头部 CT 扫描固定器。

[0004] 本实用新型的目的是这样实现的:该头部 CT 扫描固定器由底板、“U”形弹力板、软垫组成,底板上面连接固定着两侧板面分别开有耳孔的“U”形弹力板,“U”形弹力板内壁设有软垫。

[0005] 在给意识丧失或危重病人进行头部 CT 扫描时,将病人头部置于“U”形弹力板内,利用弹力板的弹性对患者头部进行夹持固定即可。

[0006] 本实用新型的优点:结构简单,使用方便,在给意识丧失或危重病人进行头部 CT 扫描时能够牢固固定病人头部,避免医务人员受到辐射,确保医务人员健康。

附图说明

[0007] 附图为本实用新型的结构示意图。

具体实施方式

[0008] 以下结合附图对本实用新型作进一步详细描述:该头部 CT 扫描固定器由底板 1、“U”形弹力板 2、软垫 3 组成,底板 1 上面连接固定着两侧板面分别开有耳孔的“U”形弹力板 2,“U”形弹力板 2 内壁设有软垫 3。

