



(12) 实用新型专利

(10) 授权公告号 CN 202061322 U

(45) 授权公告日 2011. 12. 07

(21) 申请号 201120097640. 0

(22) 申请日 2011. 04. 06

(73) 专利权人 王思宇

地址 430016 湖北省武汉市江岸区球场路
64 号武汉六中高一(3)班

(72) 发明人 王思宇

(74) 专利代理机构 武汉楚天专利事务所 42113

代理人 石东红

(51) Int. Cl.

A63B 47/02 (2006. 01)

A63B 67/04 (2006. 01)

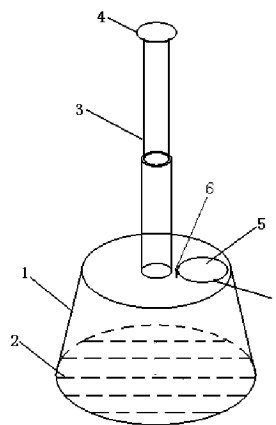
权利要求书 1 页 说明书 1 页 附图 1 页

(54) 实用新型名称

方便捡球器

(57) 摘要

一种方便捡球器,包括伸缩杆,收球箱,其特征是:在圆台形收球箱底进口处设有若干条平行橡皮筋,平行橡皮筋之间的距离小于乒乓球直径的 $\frac{2}{3}$,在收球箱的顶部右边开有一个圆形出口,其直径是乒乓球直径的 2 倍,并在出口左边设有一个转轴,通过转轴连接一个略大于圆形出口直径的盖板,在收球箱的顶部中间连接伸缩杆的下端,在伸缩杆上端连接抓环。本实用新型结构简单,使用方便,站着不用弯腰就能把球一个一个的捡起,并放入收球箱内,省时省力,能提高训练的功效。



1. 一种方便捡球器,包括伸缩杆,收球箱,其特征是:在圆台形收球箱底进口处设有若干条平行橡皮筋,平行橡皮筋之间的距离小于乒乓球直径的 $2/3$,在收球箱的顶部右边开有一个圆形出口,其直径是乒乓球直径的 2 倍,并在出口左边设有一个转轴,通过转轴连接一个略大于圆形出口直径的盖板,在收球箱的顶部中间连接伸缩杆的下端,在伸缩杆上端连接抓环。

方便捡球器

技术领域

[0001] 本实用新型涉及一种捡球的用具,具体地说是一种方便捡球器。

背景技术

[0002] 目前,运动员在打乒乓球训练时,乒乓球往往会滚得到处都是,东奔西跑的弯下腰去一个一个的去捡起来,真是费时费力,严重地影响到了训练效率的提高,因此发明一种方便捡球器非常有益。

发明内容

[0003] 本实用新型的目的是针对现有运动员训练时捡球慢的缺陷,提供一种方便捡球器。

[0004] 本实用新型的技术方案是这样实现的:一种方便捡球器,包括伸缩杆,收球箱,其特征是:在圆台形收球箱底进口处设有若干条平行橡皮筋,平行橡皮筋之间的距离小于乒乓球直径的 $2/3$,在收球箱的顶部右边开有一个圆形出口,其直径是乒乓球直径的2倍,并在出口左边设有一个转轴,通过转轴连接一个略大于圆形出口直径的盖板,在收球箱的顶部中间连接伸缩杆的下端,在伸缩杆上端连接抓环。

[0005] 本实用新型的有益效果和优点是:结构较简单,使用方便,站着不用弯腰就能把球一个一个的捡起,并放入收球箱内,省时省力,能提高训练的功效。

附图说明

[0006] 图1为本实用新型的结构示意图。

具体实施方式

[0007] 以下结合附图对本实用新型作进一步的描述。

[0008] 如图1所示,一种方便捡球器,包括伸缩杆3,收球箱1,其特征是:在圆台形收球箱1底部进口处设有若干条平行橡皮筋2,平行橡皮筋之间的距离小于乒乓球直径的 $2/3$,在收球箱的顶部右边开有一个圆形出口5,其直径是乒乓球直径的2倍,并在出口左边设有一个转轴6,通过转轴连接一个略大于圆形出口直径的盖板7,收球箱的顶部中间连接伸缩杆的下端,伸缩杆上端连接抓环4。

[0009] 使用时,拣球人只要用一只手握住抓环,将收球箱进口处对准地面上的小球轻轻的一压,乒乓球就会快速的挤压开橡皮筋,进入收球箱,当捡满球箱后,转动开盖板,就可拿出或倒出箱内所有的乒乓球了。

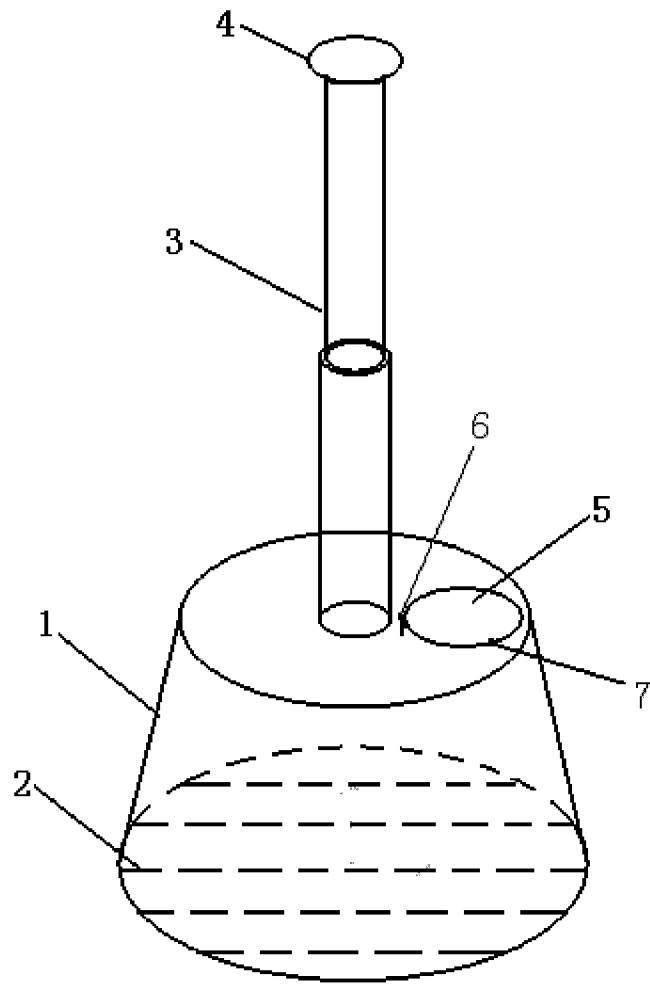


图 1