



(12) 实用新型专利

(10) 授权公告号 CN 202743651 U

(45) 授权公告日 2013. 02. 20

(21) 申请号 201220425284. 5

(22) 申请日 2012. 08. 26

(73) 专利权人 邵心竹

地址 214023 江苏省无锡市南长区沁园新村
58 号江苏省无锡沁园实验小学四(9)
班

(72) 发明人 邵心竹

(74) 专利代理机构 上海海颂知识产权代理事务
所(普通合伙) 31258

代理人 任益

(51) Int. Cl.

B65D 47/06 (2006. 01)

B65D 53/02 (2006. 01)

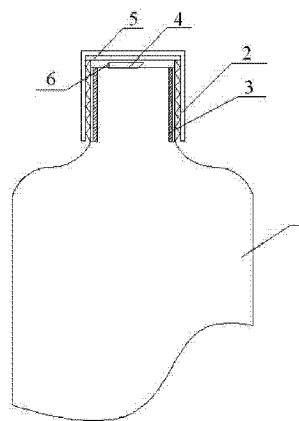
权利要求书 1 页 说明书 2 页 附图 2 页

(54) 实用新型名称

防污染饮料瓶

(57) 摘要

本实用新型公开了一种防污染饮料瓶,包括饮料瓶和与饮料瓶口相配装的瓶盖,其特征在于:所述饮料瓶口内壁过盈配合有顶端封闭设置的环状瓶塞,所述环状瓶塞的顶壁上设置有与饮料瓶内腔连通的可旋转饮水管,所述瓶盖内设置有用密封饮料瓶口的密封圈。本实用新型通过设置的瓶塞和可旋转饮水管,有效防止了人们在饮用时容易发生污染现象的发生,进一步保证人们的身体健康。



1. 一种防污染饮料瓶,包括饮料瓶(1)和与饮料瓶口相配装的瓶盖(2),其特征在于:所述饮料瓶口内壁过盈配合有顶端封闭设置的环状瓶塞(3),所述环状瓶塞(3)的顶壁上设置有与饮料瓶内腔连通的可旋转饮水管(4);所述瓶盖(2)内设置有用于密封饮料瓶口的密封圈(5)。

2. 根据权利要求1所述的防污染饮料瓶,其特征在于:所述可旋转饮水管(4)与饮料瓶(1)内腔相通的一端设置有过滤膜(6)。

防污染饮料瓶

技术领域

[0001] 本实用新型涉及日常生活用品,特别是一种放置污染的饮料瓶。

背景技术

[0002] 饮料是日常生活中人们经常饮用的饮品,既方便携带,又味道可口,得到人们的青睐。目前盛装饮料的饮料瓶通常通过螺接的瓶盖封口,人们在饮用时,首先将瓶盖打开,直接对着瓶口饮用。然而在饮用过程中,存在较多污染问题:1)瓶盖握持在手中,容易被污染;2)饮料瓶的瓶口处由于口含,也容易被污染;3)饮料瓶中的饮料容易被污染,这些污染都会影响人们的身体健康。

发明内容

[0003] 本实用新型的目的是克服现有技术的不足,提供一种饮料瓶,用以防止人们的饮用时发生污染而影响人们的身体健康。

[0004] 为解决上述技术问题,本实用新型所采取的技术方案如下。

[0005] 一种防污染饮料瓶,包括饮料瓶和与饮料瓶口相配装的瓶盖,其特征在于:所述饮料瓶口内壁过盈配合有顶端封闭设置的环状瓶塞,所述环状瓶塞的顶壁上设置有与饮料瓶内腔连通的可旋转饮水管,所述瓶盖内设置有用于密封饮料瓶口的密封圈。

[0006] 本实用新型的改进在于:所述可旋转饮水管与饮料瓶内腔相连通的一端设置有过滤膜。

[0007] 由于采用了以上技术方案,本实用新型所取得技术进步如下。

[0008] 本实用新型通过设置在饮料瓶口处的瓶塞将饮料瓶中的饮料与外界隔离,充分保证了饮料瓶中的饮料不被污染;使用时将可旋转饮水管旋转至方便饮用的位置,通过可旋转饮水管饮用饮料,防止饮用者口部直接与饮料瓶口接触,杜绝了饮料瓶口的污染;瓶盖中设置的密封圈能够将可旋转饮水管、瓶塞以及瓶口边沿彻底密封住,防止外界接触污染,从而可靠地保证了饮用者的身体健康。

附图说明

[0009] 图1为本实用新型的结构示意图。

[0010] 图2为本实用新型使用状态示意图。

[0011] 其中:1. 饮料瓶,2. 瓶盖,3. 环状瓶塞,4. 可旋转饮水管,5. 密封圈,6. 过滤膜。

具体实施方式

[0012] 下面将结合具体实施例和附图,对本实用新型进行进一步详细说明。

[0013] 一种防污染饮料瓶,其结构如图1所示,包括饮料瓶1和与饮料瓶口相配装的瓶盖2。饮料瓶口内壁过盈配合有环状瓶塞3,环状瓶塞3的顶端封闭设置,环状瓶塞3的顶壁上设置有可旋转饮水管4,可旋转饮水管4与饮料瓶内腔连通,用于饮用者在使用时,能够将

饮料瓶内的饮料吸出。可旋转饮水管 4 与饮料瓶 1 内腔相连通的一端设置有过滤膜 6,用于过滤饮料中的沉淀物,防止饮用者误饮。

[0014] 瓶盖 2 内设置有用于密封饮料瓶口的密封圈 5,用于在不饮用时,将可旋转饮水管、瓶塞以及瓶口边沿彻底密封住,防止外界接触污染。

[0015] 人们在饮用饮料瓶中的饮料时,首先将瓶盖打开,然后将可旋转饮水管旋转至方便饮用的位置,如图 2 所示,即可饮用。饮用完后,再将可旋转饮水管回旋至原始位置,盖好瓶盖即可。

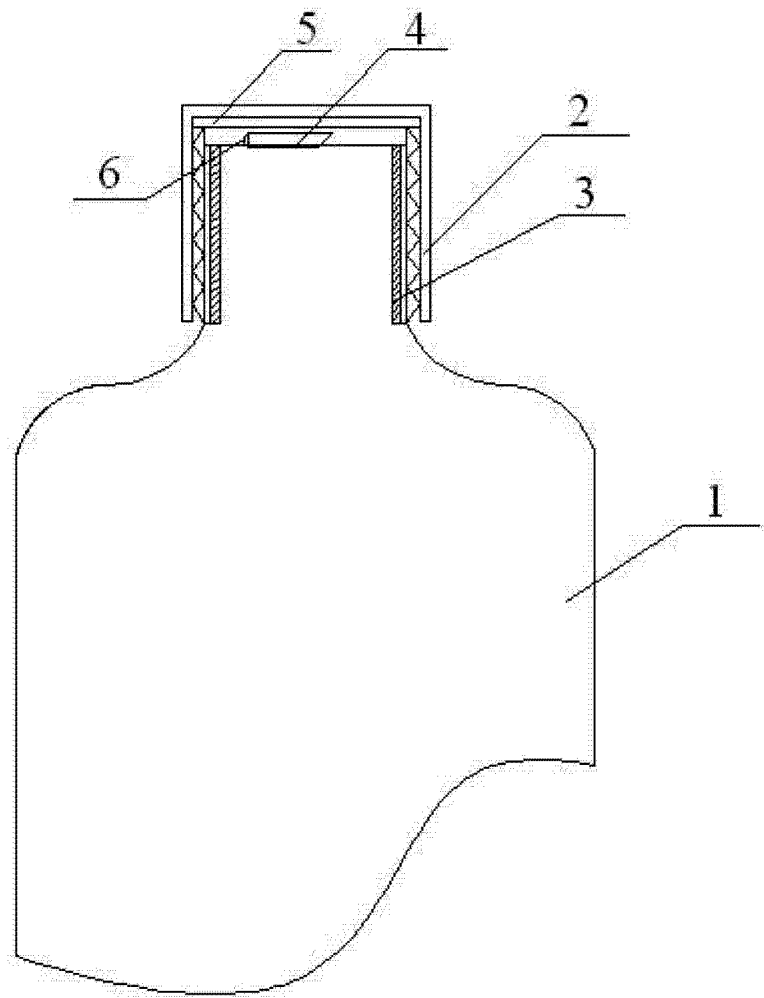


图 1

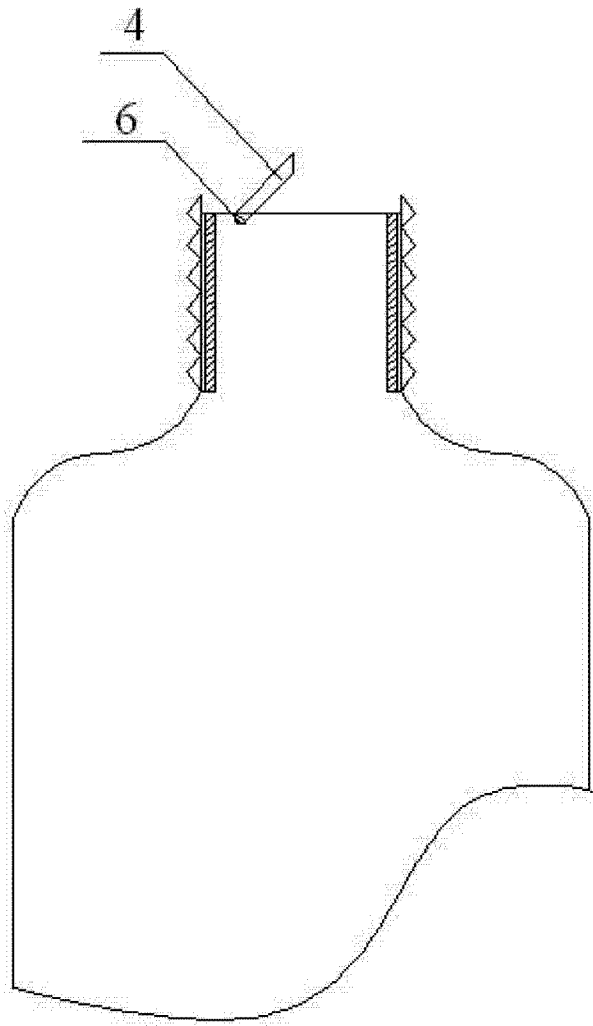


图 2