

(19) 대한민국특허청(KR)
(12) 공개특허공보(A)

(51) Int. Cl. ⁵ G11B 33/00	(11) 공개번호 특 1992-0006964	(43) 공개일자 1992년 04월 28일
(21) 출원번호 특 1991-0016046	(22) 출원일자 1991년 09월 14일	
(30) 우선권주장 (71) 출원인	9002035 1990년 09월 17일 네덜란드(NL) 엔.브이.필립스 글로아이라펜 파브리켄 프레데릭 안 스미트	
(72) 발명자	네덜란드왕국 아인드호펜 그로네보드 세베그 1 데르크 안 크리스 와싱크	
(74) 대리인	네덜란드왕국 아인드호펜 그로네보드 세베그 1 김창세, 김영, 장성구	

심사청구 : 없음

(54) 해제 가능한 도난 방지 보안 수단을 포함하는 마이크로프로세서 제어장치

요약

내용 없음

대표도

도 1

명세서

[발명의 명칭]

해제 가능한 도난 방지 보안 수단을 포함하는 마이크로프로세서 제어장치

[도면의 간단한 설명]

제 1도는 자동차 라디오를 본 발명에 따른 마이크로프로세서 제어 장치의 실시예로서 도시하는 도면
제 2도, 제3도 및 제4도는 제1도에 도시된 자동차 라디오의 작동을 각기 설명하는 플로우차트.

본 내용은 요부공개 건이므로 전문 내용을 수록하지 않았음

(57) 청구의 범위

청구항 1

해제될 수 있는 도난 방지 보안 수단을 포함하는 마이크로 프로세서 제어 장치로서, 상기 마이크로프로세서에 연결되어 직접 코드를 발생하는 수단과, 상기 마이크로프로세서에 액세스 가능하고 안전 코드가 그 내부에 기억된 제1메모리와; 상기 마이크로프로세서에 액세스 가능하고 상기 보안수단이 작동하는지를 나타내는 안전변수를 기억하는 제2메모리와; 상기 마이크로프로세서를 포함하고, 장치를 작동시키는 데 응답하여 상기 발생된 적법 코드를 상기 기억된 안전 코드와 비교하기 위하여 적법 프로그램을 실행하는데 적합한 제어 회로를 포함하는 장치에 있어서; 상기 마이크로프로세서의 내부 메모리는 코드 열을 포함하며, 상기 제어 회로는 상기 보안 수단이 해제된 것을 나타내기 위하여 상기 코드 열에 대응하는 값을 상기 제2메모리에 기억된 상기 안전 변수에 할당하는데 적합한 것을 특징으로 하는 마이크로 프로세서 제어장치.

청구항 2

제1항에 있어서, 상기 제어 회로는, 상기 안전 변수가 상기 코드열에 대응하는 값을 갖지 않으면, 상기 장치가 작동된 후 상기 적법 프로그램을 사전결정된 시간만큼 지연시켜 실행시키는데 적합한 것을 특징으로 하는 마이크로프로세서 제어장치.

청구항 3

제1항 또는 제2항에 있어서, 상기 장치는 상기 보안 수단을 해제시키는 명령을 발생하는 수단을 더 포함하며, 상기 제어 회로는 상기 해제 명령이 발생된 후 사전결정된 기간이 경과되었을때 상기 코드 열에 대응하는 값을 상기 안전 변수에 할당하는데 적합한 것을 특징으로 하는 마이크로 프로세서 제어장치.

청구항 4

제1항, 제2항, 또는 제3항에 있어서, 상기 장치는 상기 보안 수단을 인에이블시키는 명령을 발생하는 수단을 더 포함하며, 상기 제어 회로는 상기 인에이블 명령이 배된 후 또다른 사전결정된 기간이 경과되었을 때 상기 코드열에 대응하는 값과 다른 값을 상기 안전 변수에 할당하는데 적합한 것을 특징으로 하는 마이크로프로세서 제어장치.

청구항 5

제1항에 있어서, 상기 안전 코드는 상기 마이크로프로세서의 상기 내부 메모리에도 기억되는 것을 특징으로 하는 마이크로프로세서 제어장치.

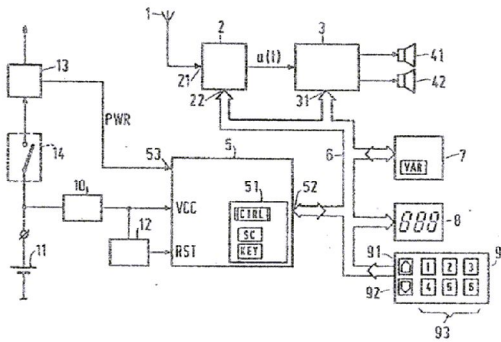
청구항 6

제5항에 있어서, 상기 마이크로프로세서는 그 내부 메모리가 일회 프로그램 가능 형태인 것을 특징으로 하는 마이크로프로세서 제어장치.

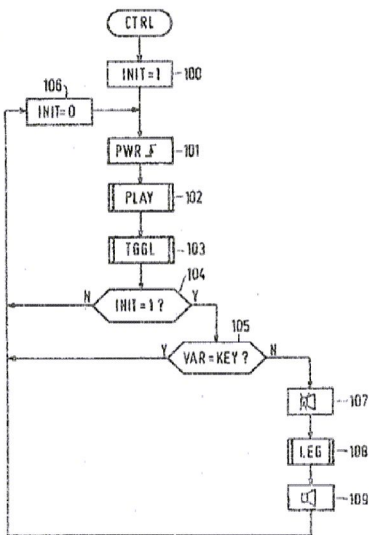
※ 참고사항 : 최초출원 내용에 의하여 공개하는 것임.

도면

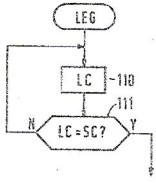
도면1



도면2



도면3



도면4

