

(12) NACH DEM VERTRAG ÜBER DIE INTERNATIONALE ZUSAMMENARBEIT AUF DEM GEBIET DES  
PATENTWESENS (PCT) VERÖFFENTLICHTE INTERNATIONALE ANMELDUNG

(19) Weltorganisation für geistiges  
Eigentum

Internationales Büro

(43) Internationales  
Veröffentlichungsdatum  
8. Mai 2014 (08.05.2014)



(10) Internationale Veröffentlichungsnummer  
**WO 2014/067882 A3**

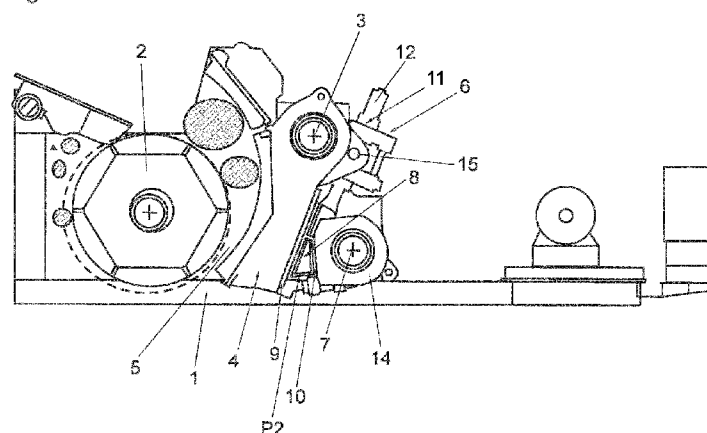
- (51) **Internationale Patentklassifikation:**  
*B02C 4/12* (2006.01)      *B02C 1/08* (2006.01)  
*B02C 4/34* (2006.01)
- (21) **Internationales Aktenzeichen:** PCT/EP2013/072465
- (22) **Internationales Anmeldedatum:**  
28. Oktober 2013 (28.10.2013)
- (25) **Einreichungssprache:** Deutsch
- (26) **Veröffentlichungssprache:** Deutsch
- (30) **Angaben zur Priorität:**  
10 2012 110 336.4  
29. Oktober 2012 (29.10.2012) DE
- (71) **Anmelder:** **THYSSENKRUPP INDUSTRIAL SOLUTIONS AG** [DE/DE]; ThyssenKrupp Allee 1, 45143 Essen (DE).
- (72) **Erfinder:** **SZCZELINA, Piotr**; Sunderkamp 8, 59269 Beckum (DE). **PAPAJEWSKI, Detlef**; Karl-Wagener-Straße 129, 44879 Bochum (DE). **SCHATZ, Peter**; Am Lakenberg 6, 59320 Ennigerloh (DE).
- (74) **Anwalt:** **BRAUN-DULLAEUS, Karl-Ulrich**; Platz der Ideen 2, 40476 Düsseldorf (DE).
- (81) **Bestimmungsstaaten** (soweit nicht anders angegeben, für jede verfügbare nationale Schutzrechtsart): AE, AG, AL, AM, AO, AT, AU, AZ, BA, BB, BG, BH, BN, BR, BW, BY, BZ, CA, CH, CL, CN, CO, CR, CU, CZ, DE, DK, DM, DO, DZ, EC, EE, EG, ES, FI, GB, GD, GE, GH, GM, GT, HN, HR, HU, ID, IL, IN, IR, IS, JP, KE, KG, KN, KP, KR, KZ, LA, LC, LK, LR, LS, LT, LU, LY, MA, MD, ME, MG, MK, MN, MW, MX, MY, MZ, NA, NG, NI, NO, NZ, OM, PA, PE, PG, PH, PL, PT, QA, RO, RS, RU, RW, SA, SC, SD, SE, SG, SK, SL, SM, ST, SV, SY, TH, TJ, TM, TN, TR, TT, TZ, UA, UG, US, UZ, VC, VN, ZA, ZM, ZW.
- (84) **Bestimmungsstaaten** (soweit nicht anders angegeben, für jede verfügbare regionale Schutzrechtsart): ARIPO (BW, GH, GM, KE, LR, LS, MW, MZ, NA, RW, SD, SL, SZ, TZ, UG, ZM, ZW), eurasisches (AM, AZ, BY, KG, KZ, RU, TJ, TM), europäisches (AL, AT, BE, BG, CH, CY, CZ, DE, DK, EE, ES, FI, FR, GB, GR, HR, HU, IE, IS, IT, LT, LU, LV, MC, MK, MT, NL, NO, PL, PT, RO, RS, SE, SI, SK, SM, TR), OAPI (BF, BJ, CF, CG, CI, CM, GA, GN, GQ, GW, KM, ML, MR, NE, SN, TD, TG).
- Veröffentlicht:**  
— mit internationalem Recherchenbericht (Artikel 21 Absatz 3)

[Fortsetzung auf der nächsten Seite]

(54) **Title:** ROLLER CRUSHER

(54) **Bezeichnung:** WALZENBRECHER

Fig. 1a



(57) **Abstract:** The invention relates to a roller crusher comprising a housing frame (1), a rotatable roller (2), an oscillating arm (4) mounted on an oscillating arm axis (3) on a housing frame (1), a crusher chamber (5) between the roller (2) and the oscillating arm (4), and an adjustment device (6) which is arranged at a distance to the oscillating arm axis (3) between said oscillating arm (4) and an abutment (7) which is stationary with respect to the housing frame (1), in order to enable said oscillating arm (4) to rotate about the oscillating arm axis (3). According to the invention, the adjusting device (6) comprises a wedge (8) which is arranged between the oscillating arm (4) and the abutment (7), said wedge bridging a gap between a bearing surface (9) arranged on a rear side of oscillating arm and a counter surface (10) associated with the abutment (7). The distance between the oscillating arm (4) and the roller (2) is, in the second position (P2) of the wedge (8) in the gap, greater than in a first position (P1) of the wedge in the gap.

(57) **Zusammenfassung:**

[Fortsetzung auf der nächsten Seite]



WO 2014/067882 A3



— vor Ablauf der für Änderungen der Ansprüche geltenden Frist; Veröffentlichung wird wiederholt, falls Änderungen eingehen (Regel 48 Absatz 2 Buchstabe h)

**(88) Veröffentlichungsdatum des internationalen  
Recherchenberichts:**

12. September 2014

---

Die Erfindung betrifft einen Walzenbrecher mit einem Gehäuserahmen (1), einer drehbaren Walze (2), einer an einer Schwingenachse (3) an dem Gehäuserahmen (1) gelagerten Schwinge (4), einem Brechraum (5) zwischen der Walze (2) und Schwinge (4) und mit einer Verstelleinrichtung (6), die in einem Abstand zu der Schwingenachse (3) zwischen der Schwinge (4) und einem mit dem Gehäuserahmen (1) ortsfesten Widerlager (7) angeordnet ist, um eine Drehung der Schwinge (4) um die Schwingenachse (3) zu ermöglichen. Erfindungsgemäß weist die Verstelleinrichtung (6) einen zwischen der Schwinge (4) und dem Widerlager (7) angeordneten Keil (8) auf, der einen Spalt zwischen einer an einer Schwingenrückseite angeordneten Anlagefläche (9) und einer dem Widerlager (7) zugeordneten Gegenfläche (10) überbrückt, wobei in einer zweiten Position (P2) des Keils (8) in dem Spalt der zwischen der Schwinge (4) und der Walze (2) gebildete Abstand größer ist als in einer ersten Position (P1).

INTERNATIONAL SEARCH REPORT

International application No  
PCT/EP2013/072465

A. CLASSIFICATION OF SUBJECT MATTER  
INV. B02C4/12 B02C4/34 B02C1/08  
ADD.  
According to International Patent Classification (IPC) or to both national classification and IPC

B. FIELDS SEARCHED  
Minimum documentation searched (classification system followed by classification symbols)  
B02C

Documentation searched other than minimum documentation to the extent that such documents are included in the fields searched

Electronic data base consulted during the international search (name of data base and, where practicable, search terms used)  
EPO-Internal, WPI Data

C. DOCUMENTS CONSIDERED TO BE RELEVANT

Category*	Citation of document, with indication, where appropriate, of the relevant passages	Relevant to claim No.
X	CH 174 149 A (BRUN & CIE [CH]) 31 December 1934 (1934-12-31)	1,2,6-9
Y	the whole document	3-5,10
Y	FR 773 080 A (BOUVIER & PAUL ATEL) 10 November 1934 (1934-11-10)	3,4
A	page 1, lines 1-38; figure	1,2,6-9
Y	DE 455 510 C (AUGUST MUELLER) 3 February 1928 (1928-02-03)	3,4
A	page 1, line 33 - page 2, line 43; figure 1	1,2,6,7, 9
Y	DE 18 75 346 U (EISENWERK WESERHÜTTE) 11 July 1963 (1963-07-11)	3,5
A	cited in the application page 4, paragraph 2-5; figures	1
	----- -/--	

Further documents are listed in the continuation of Box C.

See patent family annex.

\* Special categories of cited documents :

"A" document defining the general state of the art which is not considered to be of particular relevance

"E" earlier application or patent but published on or after the international filing date

"L" document which may throw doubts on priority claim(s) or which is cited to establish the publication date of another citation or other special reason (as specified)

"O" document referring to an oral disclosure, use, exhibition or other means

"P" document published prior to the international filing date but later than the priority date claimed

"T" later document published after the international filing date or priority date and not in conflict with the application but cited to understand the principle or theory underlying the invention

"X" document of particular relevance; the claimed invention cannot be considered novel or cannot be considered to involve an inventive step when the document is taken alone

"Y" document of particular relevance; the claimed invention cannot be considered to involve an inventive step when the document is combined with one or more other such documents, such combination being obvious to a person skilled in the art

"&" document member of the same patent family

Date of the actual completion of the international search  25 June 2014	Date of mailing of the international search report  03/07/2014
---	--

Name and mailing address of the ISA/ European Patent Office, P.B. 5818 Patentlaan 2 NL - 2280 HV Rijswijk Tel. (+31-70) 340-2040, Fax: (+31-70) 340-3016	Authorized officer  Flodström, Benny
--	--

## INTERNATIONAL SEARCH REPORT

International application No  
PCT/EP2013/072465

C(Continuation). DOCUMENTS CONSIDERED TO BE RELEVANT		
Category*	Citation of document, with indication, where appropriate, of the relevant passages	Relevant to claim No.
Y	DE 35 15 261 A1 (DUDWEILER UNTERTAGE MASCH [DE]) 6 November 1986 (1986-11-06)	3,5
A	column 4, lines 33-40; figure -----	1
Y	US 2 605 051 A (BOGIE NELSON H) 29 July 1952 (1952-07-29)	10
A	column 4, lines 38-49; figures -----	1
Y	US 2 326 215 A (GRUENDER OSCAR C) 10 August 1943 (1943-08-10)	10
A	column 2, lines 22-30; figure 5 -----	1

**INTERNATIONAL SEARCH REPORT**

Information on patent family members

International application No

PCT/EP2013/072465

Patent document cited in search report		Publication date	Patent family member(s)	Publication date
CH 174149	A	31-12-1934	NONE	
FR 773080	A	10-11-1934	NONE	
DE 455510	C	03-02-1928	NONE	
DE 1875346	U	11-07-1963	NONE	
DE 3515261	A1	06-11-1986	NONE	
US 2605051	A	29-07-1952	NONE	
US 2326215	A	10-08-1943	NONE	

A. KLASSIFIZIERUNG DES ANMELDUNGSGEGENSTANDES INV. B02C4/12 B02C4/34 B02C1/08 ADD.		
Nach der Internationalen Patentklassifikation (IPC) oder nach der nationalen Klassifikation und der IPC		
B. RECHERCHIERTE GEBIETE		
Recherchierter Mindestprüfstoff (Klassifikationssystem und Klassifikationssymbole) B02C		
Recherchierte, aber nicht zum Mindestprüfstoff gehörende Veröffentlichungen, soweit diese unter die recherchierten Gebiete fallen		
Während der internationalen Recherche konsultierte elektronische Datenbank (Name der Datenbank und evtl. verwendete Suchbegriffe) EPO-Internal, WPI Data		
C. ALS WESENTLICH ANGESEHENE UNTERLAGEN		
Kategorie*	Bezeichnung der Veröffentlichung, soweit erforderlich unter Angabe der in Betracht kommenden Teile	Betr. Anspruch Nr.
X	CH 174 149 A (BRUN & CIE [CH]) 31. Dezember 1934 (1934-12-31)	1,2,6-9
Y	das ganze Dokument	3-5,10
Y	FR 773 080 A (BOUVIER & PAUL ATEL) 10. November 1934 (1934-11-10)	3,4
A	Seite 1, Zeilen 1-38; Abbildung	1,2,6-9
Y	DE 455 510 C (AUGUST MUELLER) 3. Februar 1928 (1928-02-03)	3,4
A	Seite 1, Zeile 33 - Seite 2, Zeile 43; Abbildung 1	1,2,6,7, 9
Y	DE 18 75 346 U (EISENWERK WESERHÜTTE) 11. Juli 1963 (1963-07-11)	3,5
A	in der Anmeldung erwähnt Seite 4, Absatz 2-5; Abbildungen	1
	----- -/--	
<input checked="" type="checkbox"/> Weitere Veröffentlichungen sind der Fortsetzung von Feld C zu entnehmen <input checked="" type="checkbox"/> Siehe Anhang Patentfamilie		
* Besondere Kategorien von angegebenen Veröffentlichungen : "A" Veröffentlichung, die den allgemeinen Stand der Technik definiert, aber nicht als besonders bedeutsam anzusehen ist "E" frühere Anmeldung oder Patent, die bzw. das jedoch erst am oder nach dem internationalen Anmeldedatum veröffentlicht worden ist "L" Veröffentlichung, die geeignet ist, einen Prioritätsanspruch zweifelhaft erscheinen zu lassen, oder durch die das Veröffentlichungsdatum einer anderen im Recherchenbericht genannten Veröffentlichung belegt werden soll oder die aus einem anderen besonderen Grund angegeben ist (wie ausgeführt) "O" Veröffentlichung, die sich auf eine mündliche Offenbarung, eine Benutzung, eine Ausstellung oder andere Maßnahmen bezieht "P" Veröffentlichung, die vor dem internationalen Anmeldedatum, aber nach dem beanspruchten Prioritätsdatum veröffentlicht worden ist "T" Spätere Veröffentlichung, die nach dem internationalen Anmeldedatum oder dem Prioritätsdatum veröffentlicht worden ist und mit der Anmeldung nicht kollidiert, sondern nur zum Verständnis des der Erfindung zugrundeliegenden Prinzips oder der ihr zugrundeliegenden Theorie angegeben ist "X" Veröffentlichung von besonderer Bedeutung; die beanspruchte Erfindung kann allein aufgrund dieser Veröffentlichung nicht als neu oder auf erfinderischer Tätigkeit beruhend betrachtet werden "Y" Veröffentlichung von besonderer Bedeutung; die beanspruchte Erfindung kann nicht als auf erfinderischer Tätigkeit beruhend betrachtet werden, wenn die Veröffentlichung mit einer oder mehreren Veröffentlichungen dieser Kategorie in Verbindung gebracht wird und diese Verbindung für einen Fachmann naheliegend ist "&" Veröffentlichung, die Mitglied derselben Patentfamilie ist		
Datum des Abschlusses der internationalen Recherche		Absenddatum des internationalen Recherchenberichts
25. Juni 2014		03/07/2014
Name und Postanschrift der Internationalen Recherchenbehörde Europäisches Patentamt, P.B. 5818 Patentlaan 2 NL - 2280 HV Rijswijk Tel. (+31-70) 340-2040, Fax: (+31-70) 340-3016		Bevollmächtigter Bediensteter  Flodström, Benny

## C. (Fortsetzung) ALS WESENTLICH ANGESEHENE UNTERLAGEN

Kategorie*	Bezeichnung der Veröffentlichung, soweit erforderlich unter Angabe der in Betracht kommenden Teile	Betr. Anspruch Nr.
Y	DE 35 15 261 A1 (DUDWEILER UNTERTAGE MASCH [DE]) 6. November 1986 (1986-11-06)	3,5
A	Spalte 4, Zeilen 33-40; Abbildung -----	1
Y	US 2 605 051 A (BOGIE NELSON H) 29. Juli 1952 (1952-07-29)	10
A	Spalte 4, Zeilen 38-49; Abbildungen -----	1
Y	US 2 326 215 A (GRUENDER OSCAR C) 10. August 1943 (1943-08-10)	10
A	Spalte 2, Zeilen 22-30; Abbildung 5 -----	1

**INTERNATIONALER RECHERCHENBERICHT**

Angaben zu Veröffentlichungen, die zur selben Patentfamilie gehören

Internationales Aktenzeichen

PCT/EP2013/072465

Im Recherchenbericht angeführtes Patentdokument	Datum der Veröffentlichung	Mitglied(er) der Patentfamilie	Datum der Veröffentlichung
CH 174149	A	31-12-1934	KEINE
FR 773080	A	10-11-1934	KEINE
DE 455510	C	03-02-1928	KEINE
DE 1875346	U	11-07-1963	KEINE
DE 3515261	A1	06-11-1986	KEINE
US 2605051	A	29-07-1952	KEINE
US 2326215	A	10-08-1943	KEINE