



(12)实用新型专利

(10)授权公告号 CN 206276215 U

(45)授权公告日 2017.06.27

(21)申请号 201621310760.3

(22)申请日 2016.12.02

(73)专利权人 湖北碧辰科技股份有限公司

地址 433018 湖北省仙桃市彭场镇太子湖  
工业园

(72)发明人 胡锦涛 王福青 刘诚

(74)专利代理机构 北京科家知识产权代理事务  
所(普通合伙) 11427

代理人 陈娟

(51)Int.Cl.

B01D 53/76(2006.01)

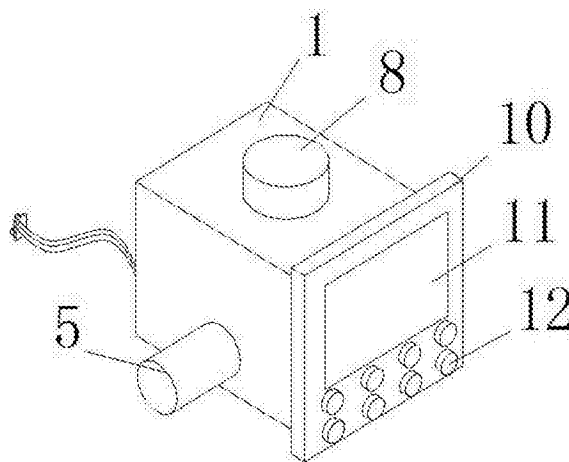
权利要求书1页 说明书2页 附图3页

(54)实用新型名称

一种带LED显示的废气处理装置

(57)摘要

本实用新型公开了一种带LED显示的废气处理装置,包括外壳,所述外壳的内部底端活动连接有水箱,所述水箱的底部设有加热器,所述水箱的内部一侧镶嵌有温度传感器,所述外壳的一侧设有进气管道,且进气管道的出气端通过管道伸入水箱内部,所述外壳的内部侧壁上镶嵌有冷凝器,所述外壳的内部顶端设有臭氧发生器,所述臭氧发生器的顶部设有贯穿外壳的排气管道,所述排气管道的进气端镶嵌有空气质量检测仪,所述外壳的正面固定安装有PLC控制电箱,所述PLC控制电箱的表面镶嵌有LED显示器本体。该装置结构设计简单合理,操作方便,生产成本低,实时监测排放气体质量,适用范围广,有利于推广和普及。



1. 一种带LED显示的废气处理装置,包括外壳(1),其特征在于:所述外壳(1)的内部底端活动连接有水箱(2),所述水箱(2)的底部设有发热器(3),所述水箱(2)的内部一侧镶嵌有温度传感器(4),所述外壳(1)的一侧设有进气管道(5),且进气管道(5)的出气端通过管道伸入水箱(2)内部,所述外壳(1)的内部侧壁上镶嵌有冷凝器(6),所述外壳(1)的内部顶端设有臭氧发生器(7),所述臭氧发生器(7)的顶部设有贯穿外壳(1)的排气管道(8),所述排气管道(8)的进气端镶嵌有空气质量检测仪(9),所述外壳(1)的正面固定安装有PLC控制电箱(10),所述PLC控制电箱(10)的表面镶嵌有LED显示器本体(11),所述发热器(3)、温度传感器(4)、冷凝器(6)、臭氧发生器(7)、空气质量检测仪(9)和LED显示器本体(11)均与PLC控制电箱(10)电性连接。

2. 根据权利要求1所述的一种带LED显示的废气处理装置,其特征在于:所述外壳(1)的背面通过铰接件铰接有阀门,且阀门的外侧粘贴有密封垫片。

3. 根据权利要求1所述的一种带LED显示的废气处理装置,其特征在于:所述发热器(3)的内部设有S型发热电阻丝。

4. 根据权利要求1所述的一种带LED显示的废气处理装置,其特征在于:所述进气管道(5)的进气端通过卡扣卡接有内部填充有活性炭的过滤带。

5. 根据权利要求1所述的一种带LED显示的废气处理装置,其特征在于:所述PLC控制电箱(10)的表面位于LED显示器本体(11)的底部设有控制按钮(12)。

## 一种带LED显示的废气处理装置

### 技术领域

[0001] 本实用新型属于废气处理技术领域,具体涉及一种带LED显示的废气处理装置。

### 背景技术

[0002] 目前废气处理设备在各大领域都有涉及,废气处理设备大多都是直接对废气经过净化,净化后的气体质量参数只能通过最初设定试验时得到的数据为准,而不能实时监测排放气体的质量,而且现有的废气处理装置结构复杂,生产成本过高,不适合广泛的推广和普及。

### 实用新型内容

[0003] 本实用新型的目的在于提供一种带LED显示的废气处理装置,以解决上述背景技术中提出的问题。

[0004] 为实现上述目的,本实用新型提供如下技术方案:一种带LED显示的废气处理装置,包括外壳,所述外壳的内部底端活动连接有水箱,所述水箱的底部设有发热器,所述水箱的内部一侧镶嵌有温度传感器,所述外壳的一侧设有进气管道,且进气管道的出气端通过管道伸入水箱内部,所述外壳的内部侧壁上镶嵌有冷凝器,所述外壳的内部顶端设有臭氧发生器,所述臭氧发生器的顶部设有贯穿外壳的排气管道,所述排气管道的进气端镶嵌有空气质量检测仪,所述外壳的正面固定安装有PLC控制电箱,所述PLC控制电箱的表面镶嵌有LED显示器本体,所述发热器、温度传感器、冷凝器、臭氧发生器、空气质量检测仪和LED显示器本体均与PLC控制电箱电性连接。

[0005] 优选的,所述外壳的背面通过铰接件铰接有阀门,且阀门的外侧粘贴有密封垫片。

[0006] 优选的,所述发热器的内部设有S型发热电阻丝。

[0007] 优选的,所述进气管道的进气端通过卡扣卡接有内部填充有活性炭的过滤带。

[0008] 优选的,所述PLC控制电箱的表面位于LED显示器本体的底部设有控制按钮。

[0009] 本实用新型的技术效果和优点:该带LED显示的废气处理装置,结构简单,设计合理,通过水箱和发热器可以有效的过滤废气中溶于水或者加热溶于水的有害物质,冷凝器可以有效的使废气中的水蒸汽变成水滴落入水箱内,臭氧发生器产生 $O_3$ 与废气中的物质发生氧化反应,进一步净化废气,空气质量检测仪可以实时监测净化后气体的质量并在LED显示器本体上显示出来,便于观察,保证废气净化效果,适用范围广,有利于推广和普及。

### 附图说明

[0010] 图1为本实用新型的结构示意图;

[0011] 图2为本实用新型的剖视图;

[0012] 图3为本实用新型的电路模块示意图。

[0013] 图中:1外壳、2水箱、3发热器、4温度传感器、5进气管道、6冷凝器、7臭氧发生器、8排气管道、9空气质量检测仪、10PLC控制电箱、11LED显示器本体、12控制按钮。

## 具体实施方式

[0014] 下面将结合本实用新型实施例中的附图,对本实用新型实施例中的技术方案进行清楚、完整地描述,显然,所描述的实施例仅仅是本实用新型一部分实施例,而不是全部的实施例。基于本实用新型中的实施例,本领域普通技术人员在没有做出创造性劳动前提下所获得的所有其他实施例,都属于本实用新型保护的范围。

[0015] 本实用新型提供了如图1-3所示的一种带LED显示的废气处理装置,包括外壳1,所述外壳1的内部底端活动连接有水箱2,所述水箱2的底部设有发热器3,所述水箱2的内部一侧镶嵌有温度传感器4,所述外壳1的一侧设有进气管道5,且进气管道5的出气端通过管道伸入水箱2内部,所述外壳1的内部侧壁上镶嵌有冷凝器6,所述外壳1的内部顶端设有臭氧发生器7,所述臭氧发生器7的顶部设有贯穿外壳1的排气管道8,所述排气管道8的进气端镶嵌有空气质量检测仪9,所述外壳1的正面固定安装有PLC控制电箱10,所述PLC控制电箱10的表面镶嵌有LED显示器本体11,所述发热器3、温度传感器4、冷凝器6、臭氧发生器7、空气质量检测仪9和LED显示器本体11均与PLC控制电箱10电性连接。

[0016] 进一步的,所述外壳1的背面通过铰接件铰接有阀门,且阀门的外侧粘贴有密封垫片。可以方便外壳1内部的元件进行跟换和维护。

[0017] 进一步的,所述进气管道5的进气端通过卡扣卡接有内部填充有活性炭的过滤带。可以初步过滤废气中的杂质。

[0018] 进一步的,所述PLC控制电箱10的表面位于LED显示器本体11的底部设有控制按钮12。可以方便控制外壳1内部元件的开关。

[0019] 该带LED显示的废气处理装置,工作时,废气从进气管道5进入水箱2内过滤废气中溶于水或者加热溶于水的有害物质,同时也可以在水箱2内加入碱来中和废气中的酸根离子,废气通过水箱2过滤之后通过冷凝器6把废气中的水蒸气变成水滴流入水箱2内,干燥的气体在经过臭氧发生器7产生的O<sub>3</sub>发生氧化反应进一步过滤废气中的有害物质之后排出,在排出的时候空气质量检测仪9监测排放气体的空气质量,并在LED显示器本体11上显示出来,确保废气净化的效率,该装置结构设计简单合理,操作方便,生产成本低,实时监测排放气体质量,适用范围广,有利于推广和普及。

[0020] 最后应说明的是:以上所述仅为本实用新型的优选实施例而已,并不用于限制本实用新型,尽管参照前述实施例对本实用新型进行了详细的说明,对于本领域的技术人员来说,其依然可以对前述各实施例所记载的技术方案进行修改,或者对其中部分技术特征进行等同替换,凡在本实用新型的精神和原则之内,所作的任何修改、等同替换、改进等,均应包含在本实用新型的保护范围之内。

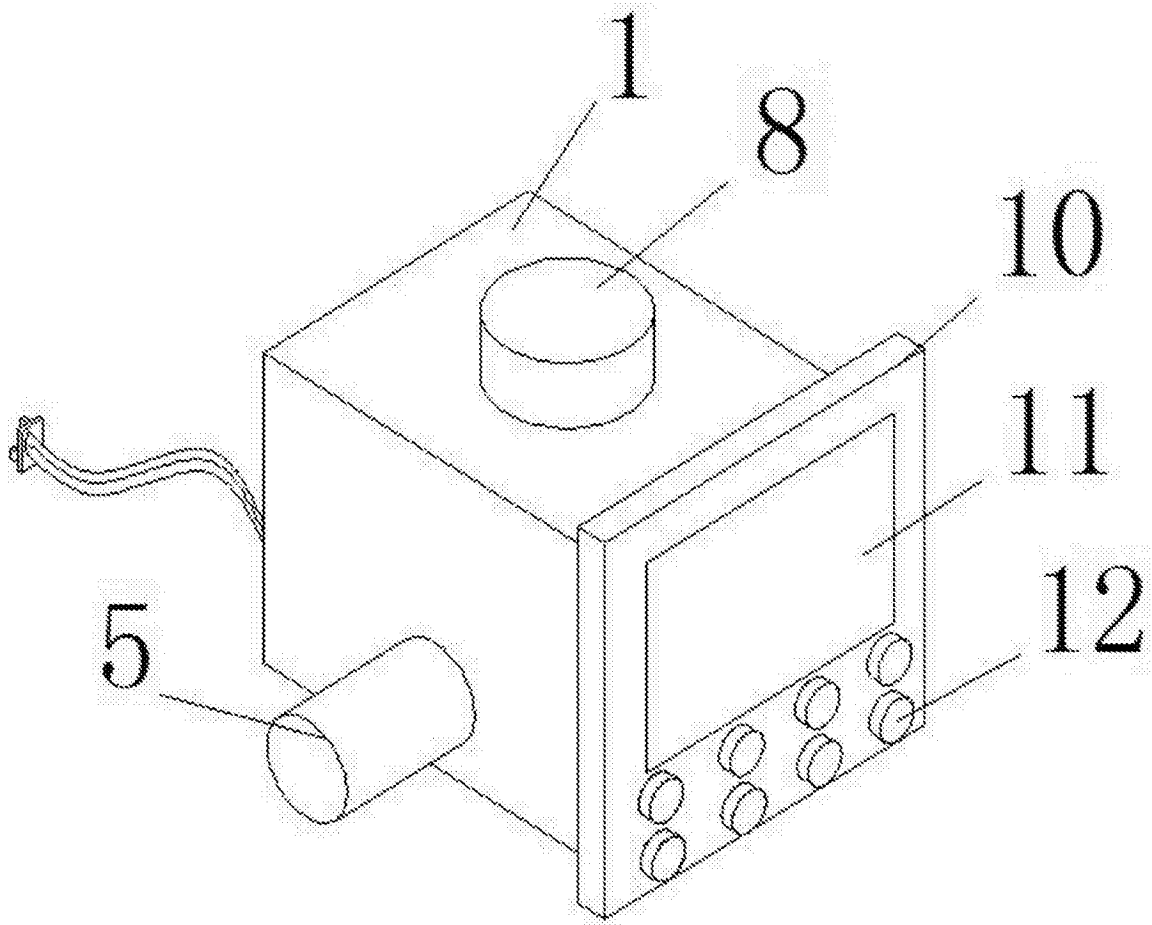


图1

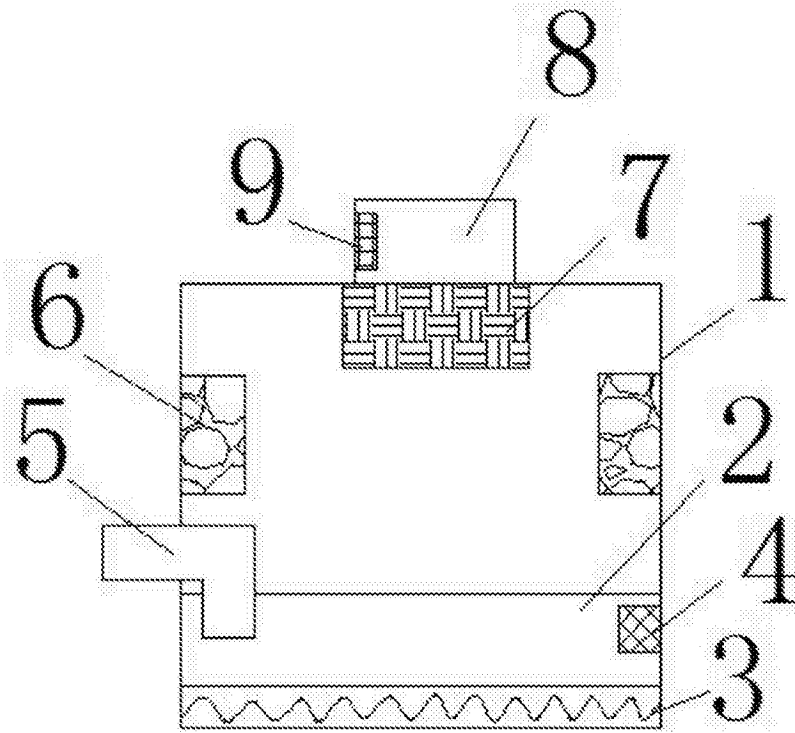


图2

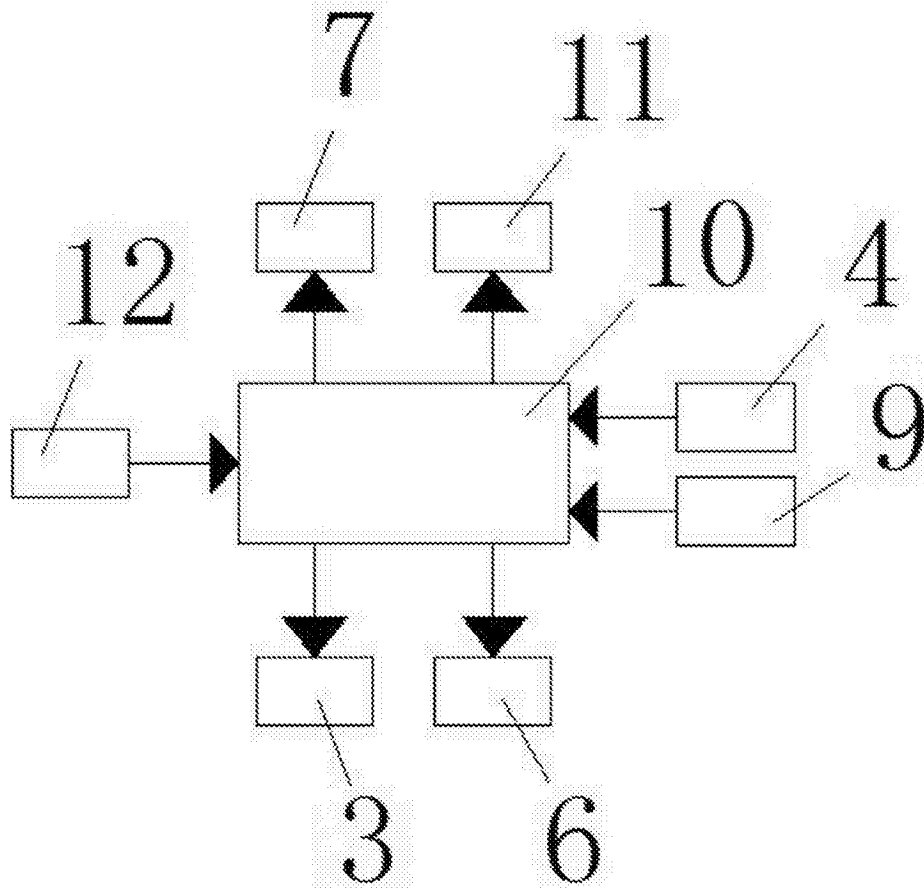


图3