

①9



OFICINA ESPAÑOLA DE
PATENTES Y MARCAS

ESPAÑA



①1 Número de publicación: **1 065 349**

②1 Número de solicitud: U 200700803

⑤1 Int. Cl.:
A47K 3/40 (2006.01)

⑫

SOLICITUD DE MODELO DE UTILIDAD

U

②2 Fecha de presentación: **19.04.2007**

④3 Fecha de publicación de la solicitud: **01.08.2007**

⑦1 Solicitante/s: **BOQLOMBADE, S.L.**
Río Henares, 3
28500 Arganda del Rey, Madrid, ES

⑦2 Inventor/es: **Moreno Laso, María José**

⑦4 Agente: **Isern Jara, Nuria**

⑤4 Título: **Plato de ducha.**

ES 1 065 349 U

DESCRIPCIÓN

Plato de ducha.

Objeto de la invención

La presente solicitud de Modelo de Utilidad tiene por objeto el registro de un plato de ducha que incorpora notables innovaciones y ventajas frente a las actuales configuraciones de platos de ducha.

Más concretamente, el plato de ducha de la invención se conforma por un cuerpo base sobre el que descansa un piso de características particulares, mediante las cuales se obtiene un efecto cascada en la evacuación del agua del plato de ducha.

Antecedentes de la invención

El mercado actual ofrece una gran gama de diseños de platos de ducha. Predominan los platos de formas generales cuadradas, rectangulares y en forma de cuartos de circunferencia. Y se caracterizan por presentar un cuerpo dotado de un rehundido central, propio del plato de ducha, que presenta en su cara de fondo medios de evacuación para la salida del agua.

Descripción de la invención

El plato de ducha objeto del presente registro, resuelve los inconvenientes anteriormente citados, aportando, además, otras ventajas adicionales que serán evidentes a partir de la descripción que se acompaña a continuación.

Para ello, y de forma más concreta, dicho plato de ducha, conformado por un cuerpo base dotado de un rehundido central, en cuya cara de fondo presenta medios de evacuación para la salida del agua, se caracteriza por el hecho de comprender un piso que descansa sobre el rehundido central del cuerpo base, de cara superior de uso plana y dispuesta en un mismo nivel respecto a la parte superior del cuerpo base, habiéndose provisto una distancia de separación entre el contorno del rehundido central del cuerpo base y las paredes laterales del piso, produciéndose un efecto cascada en la caída del agua del piso al cuerpo base.

De conformidad con las particularidades descritas, los medios de evacuación para la salida del agua están dispuestos en la distancia de separación provista entre el contorno del rehundido central del cuerpo base y las paredes laterales del piso. De tal modo que al caer el agua del piso al cuerpo base esta será recogida por los medios de evacuación.

Asimismo, la cara de fondo del cuerpo base presenta inclinación descendente hacia los medios de evacuación de la salida del agua, facilitando la evacuación de la misma.

En una realización preferente, el rehundido central del cuerpo base presenta un contorno escalonado, complementario, al escalonado que presenta el contorno lateral del piso.

Según otro aspecto de la invención, la cara superior del piso puede presentar todo tipo de impresiones.

Ventajosamente, y gracias a las características del plato de ducha descrito, se obtiene una nueva configuración de plato de ducha, que combina simplicidad

y diseño.

Para completar la descripción que seguidamente se va a realizar y con objeto de ayudar a una mejor comprensión de sus características, se acompaña a la presente memoria descriptiva, de un juego de planos en cuyas figuras, de forma ilustrativa y no limitativa, se representan los detalles más significativos de la invención.

Breve descripción de los diseños

La figura 1 corresponde a una vista en perspectiva del plato de ducha de acuerdo con las características de la invención; y

La figura 2 corresponde a una vista seccionada y en alzado del plato de ducha representado en la figura anterior.

Descripción de una realización preferente

A la vista de las comentadas figuras y de acuerdo con la numeración adoptada, se puede observar en las mismas una realización preferente aunque no limitativa de la invención, la cual consiste en un plato de ducha.

Tal y como se muestra en las figuras 1 y 2, el plato de ducha, conformado por un cuerpo base (1) dotado de un rehundido central, en cuya cara de fondo presenta medios de evacuación para la salida del agua (2), se caracteriza por el hecho de comprender un piso (3) que descansa sobre el rehundido central del cuerpo base (1), de cara superior de uso plana y dispuesta en un mismo nivel respecto a la parte superior del cuerpo base (1), habiéndose provisto una distancia de separación entre el contorno del rehundido central del cuerpo base (1) y las paredes laterales del piso (3), produciéndose un efecto cascada en la caída del agua del piso (3) al cuerpo base (1).

Particularmente, el rehundido central del cuerpo base (1) presenta un contorno escalonado, complementario, al escalonado que presenta el contorno lateral del piso (3).

Conforme con las particularidades descritas, los medios de evacuación para la salida del agua (2) están dispuestos en la distancia de separación provista entre el contorno del rehundido central del cuerpo base (1) y las paredes laterales del piso (3).

Asimismo, la cara de fondo del cuerpo base (1) presenta inclinación descendente hacia los medios de evacuación de la salida del agua (2), facilitando la evacuación de la misma.

Según otro aspecto de la invención, la cara superior del piso (3) puede presentar todo tipo de impresiones. (no representado).

Los detalles, las formas, las dimensiones y demás elementos accesorios, así como los materiales empleados en la fabricación del plato de ducha de la invención podrán ser convenientemente sustituidos por otros que sean técnicamente equivalentes y no se aparten de la esencialidad de la invención ni del ámbito definido por las reivindicaciones que se incluyen a continuación.

REIVINDICACIONES

1. Plato de ducha, conformado por un cuerpo base (1) dotado de un rehundido central, en cuya cara de fondo presenta medios de evacuación para la salida del agua (2), **caracterizado** por el hecho de comprender un piso (3) que descansa sobre el rehundido central del cuerpo base (1), de cara superior de uso plana y dispuesta en un mismo nivel respecto a la parte superior del cuerpo base (1), habiéndose provisto una distancia de separación entre el contorno del rehundido central del cuerpo base (1) y las paredes laterales del piso (3), produciéndose un efecto cascada en la caída del agua del piso (3) al cuerpo base (1).

2. Plato de ducha, según la reivindicación anterior, **caracterizado** por el hecho de que los medios de eva-

cuación para la salida del agua (2) están dispuestos en la distancia de separación provista entre el contorno del rehundido central del cuerpo base (1) y las paredes laterales del piso (3).

3. Plato de ducha, según reivindicaciones anteriores, **caracterizado** por el hecho de que la cara de fondo del cuerpo base (1) presenta inclinación descendente hacia los medios de evacuación de la salida del agua (2).

4. Plato de ducha, según reivindicaciones primera y segunda, **caracterizado** por el hecho de que el rehundido central del cuerpo base (1) presenta un contorno escalonado, y por el hecho de que el contorno lateral del piso (3) presenta un escalonado complementario al del cuerpo base (1).

5

10

15

20

25

30

35

40

45

50

55

60

65

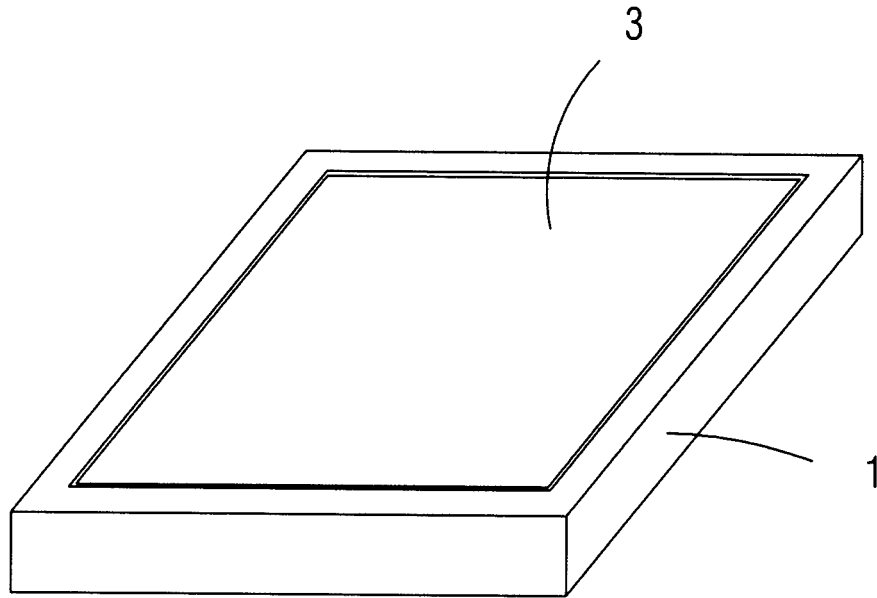


FIG. 1

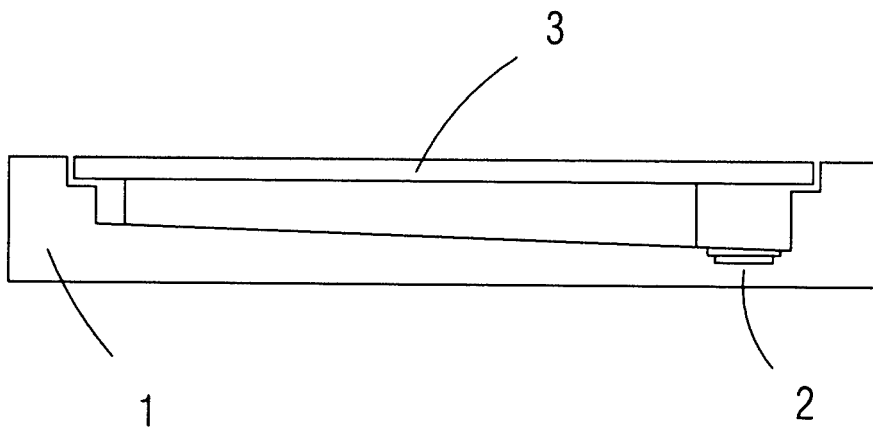


FIG. 2