

[19] 中华人民共和国国家知识产权局

[51] Int. Cl.

B65D 81/03 (2006.01)

B65D 85/30 (2006.01)



[12] 发明专利申请公布说明书

[21] 申请号 200710145255.7

[43] 公开日 2009年2月18日

[11] 公开号 CN 101367457A

[22] 申请日 2007.8.17

[21] 申请号 200710145255.7

[71] 申请人 廖建华

地址 台湾省台北县新店市民权路130巷7号
4楼

[72] 发明人 廖建华 廖耀鑫 廖耀全

[74] 专利代理机构 中国商标专利事务所有限公司
代理人 万学堂

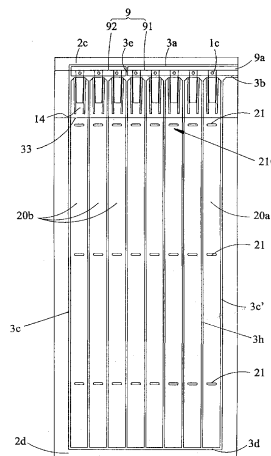
权利要求书2页 说明书8页 附图14页

[54] 发明名称

逆向吊床式空气防震套

[57] 摘要

一种逆向吊床式空气防震套，包括周边被热封粘合的二外膜，其具有上侧边和下侧边；二外膜内设有充气道、及与该充气道相连的多个独立气柱；充气道包括至少一个充气区和与充气区相邻但不相通的不可充气区，充气气柱与充气区相连，不可充气气柱与不可充气区相连；所述气柱上设有将二外膜热封粘接的第一节点，每个第一节点都在同一条直线上并构成第一节点间隔线，在所述气柱上至少设有一条第一节点间隔线；容置空间是在空气防震套充气后、沿第一节点间隔线弯折且热封二外膜的上下侧边后、由充气区和充气气柱围成的空间；不可充气区和不可充气气柱被收纳在该容置空间内并形成包覆物品的缓冲部。缓冲部能包覆物品，也能和气柱一起对物品提供缓冲保护。



1、一种逆向吊床式空气防震套，包括：周边被热封粘合的二外膜(2a、2b)，其具有上侧边(2c)和下侧边(2d)；二外膜内设有充气道(9)、及与该充气道相连的多个独立气柱(20a、20b)；其特征在于，

充气道(9)包括至少一个充气区(91、93)和与充气区相邻但不相通的不可充气区(92)，气柱(20a)与充气区相连，气柱(20b)与不可充气区相连；

所述气柱(20a、20b)上设有将二外膜热封粘接的第一节点(21)，每个第一节点都在同一条直线上并构成第一节点间隔线(210)，在所述气柱(20a、20b)上至少设有一条第一节点间隔线(210)；

容置空间(6)是在空气防震套充气后、沿第一节点间隔线(210)弯折且热封二外膜的上下侧边(2c、2d)后、由充气区和气柱(20a)围成的空间；

不可充气区和气柱(20b)被收纳在该容置空间(6)内并形成包覆物品的缓冲部(51)。

2、如权利要求 1 所述的逆向吊床式空气防震套，其特征在于，所述二外膜(2a 与 2b)的上下周边分别被热封线(3a、3d)热封粘接，在二外膜的上部低于热封线(3a)处热封有第一热封线(3b)，二外膜的二侧周边分别被热封线(3c、3c')热封粘接，其中热封线(3c)的两端分别与热封线(3a、3d)交合，热封线(3c')的两端分别与热封线(3b、3d)交合；多条热封线(3h)将二外膜分隔成多个气柱(20a、20b)；

所述充气道(9)形成在二外膜内的热封线(3a、3b)之间，所述气柱形成在二外膜内的热封线(3b、3d)之间；在充气道(9)的一侧设有充气口(9a)。

3、如权利要求 1 所述的逆向吊床式空气防震套，其特征在于，所述二外膜(2a、2b)的周边被相互连接的热封线(3a、3c'、3d、3c)热封粘接，在二外膜的上部低于热封线(3a)处热封有第一热封线(3b)；

所述充气道(9)形成在二外膜内的热封线(3a、3b)之间，所述气柱形成在二外膜内的热封线(3b、3d)之间；多条热封线(3h)将二外膜分隔成多个气柱(20a、20b)；热封线(3a)并未完全热封二外膜的上周边，而是形成有一个开口，该开口是充气道的充气口(9a)。

4、如权利要求 1 所述的逆向吊床式空气防震套，其特征在于，所述二外膜(2a、2b)上下周边分别被热封线(3a、3d)热封粘接，在二外膜的上部且低于热封线(3a)处热封有第一热封线(3b)，二外膜的二侧周边分别被热封线(3c、3c')热封粘接，热封线(3c、3c')的两端分别与热封线(3b、3d)交合；与热封线(3c、3c')等高的多条热封线(3h)将二外膜分隔成多个气柱(20a、20b)；

所述充气道(9)形成在二外膜内的热封线(3a、3b)之间，充气道(9)的两端分别形成两个充气口(9a)，气柱形成在二外膜内且在热封线(3b、3d)之间。

5、如权利要求 2 或 3 所述的逆向吊床式空气防震套，其特征在于，所述充气道(9)包括一个充气区(91)和一个不可充气区(92)，在充气区(91)和不可充气区(92)之间以热封手段粘合二外膜(2a、2b)而形成热封线(3e)；所述充气口(9a)与充气区(91)连通。

6、如权利要求 4 所述的逆向吊床式空气防震套，其特征在于，所述充气道(9)包括两个充气区(91、93)和一个夹在这两个充气区之间的不可充气区(92)，在充气区(91、93)和不可充气区(92)之间分别以热封手段粘合二外膜(2a、2b)而形成两条热封线(3e)；所述两个充气口(9a)分别与两个充气区(91、93)相连。

7、如权利要求 2 或 3 或 4 所述的逆向吊床式空气防震套，其特征在于，所述二外膜(2a、2b)内还设有上下叠合的二内膜(1a、1b)，二内膜之间间隔地涂覆有多条耐热材料(1c)，二内膜和二内膜间涂覆的耐热材料(1c)均从充气道(9)延伸至气柱内，耐热材料(1c)贯穿第一热封线(3b)，并在与第一热封线(3b)交汇处且在二内膜之间形成多个入气口(2e)，每一个入气口(2e)都与一气柱内的气体通道(14)连接，该气体通道(14)是用热封手段粘接二内膜并形成在二内膜之间；形成气体通道(14)的两条热封线起启于第一热封线(3b)处，其底端接近二内膜的底端，且耐热材料(1c)位于气体通道(14)内。

8、如权利要求 1 所述的逆向吊床式空气防震套，其特征在于，在所述气柱上还设有将二外膜热封粘接的第二节点(22)，每个第二节点都在一条直线上并构成第二节点间隔线(220)；气柱上至少设有一条第二节点间隔线(220)；

所述第一节点间隔线(210)和第二节点间隔线(220)之间是相互平行的，且它们之间呈随机的排列组合，且各间隔线(210、220)之间的距离是任意的，使容置空间(6)的开口(51)呈现各种形状的多边形。

9、如权利要求 8 所述的逆向吊床式空气防震套，其特征在于，所述气柱的充气区(91)包括第一区(91a)和第二区(91b)，在与所述第一区(91a)相连的气柱(20a)上设有上述第二节点间隔线(220)；

沿第二节点间隔线(220)弯折充气的气柱后，与第一区(91a)相连的气柱在弯折后的形状不同于与第二区(91b)相连的气柱在弯折后的形状。

10、如权利要求 1 所述的逆向吊床式空气防震套，其特征在于，所述气柱(20a、20b)上设有三条相互平行的第一节点间隔线(210)。

逆向吊床式空气防震套

技术领域

本发明涉及一种空气防震套，特别涉及一种逆向吊床式空气防震套。

背景技术

一般在包装物品时，会先利用泡沫塑料(聚苯乙烯高温发泡形成的一种材料，俗称“保丽龙”)包覆物品，再将其放入纸箱内，以避免物品在搬运的过程中产生碰撞。虽然泡沫塑料可避免物品因晃动而损坏，但泡沫塑料的体积蓬松且占用大量空间，不易被微生物分解，焚化处理会释放出危害人体的有毒气体，造成严重的环境污染，在环保意识高涨的今天，泡沫塑料并不是非常理想的缓冲材料。并且，对于不同尺寸、大小、形状的物品，必须使用具有相应尺寸的泡沫塑料，而无法共享同样的泡沫塑料包装，不仅造成资源的浪费，而且也提高了物品的包装成本。

为解决上述问题，便产生一种以热封粘接二片塑料薄膜所制成的气体包装袋，供物品在晃动时提供缓冲保护之用。虽然这种气体包装袋可提供较好的缓冲保护作用，但当物品具有锐角或是具有尖角的五金材料时，易因物品在气体包装袋内晃动而刺破气体包装袋。若气体包装袋出现小破洞，袋内气体即会泄出，造成气体包装袋丧失缓冲保护的功效益，进而提高物品的包装成本。为解决这一问题，出现了一种加强或增厚气体包装袋的塑料薄膜，由此减少物品被刺破的机会，但在连续大批量的生产过程中，无法仅对气体包装袋的单一面进行加强或增厚，必须全面加强或增厚，导致制造成本大幅增加而失去市场竞争力。此外，这种气体包装袋也存在与泡沫塑料相同的问题，就是无法包装不同尺寸、大小的物品，必须使用不同尺寸的气体包装袋方能包装多种物品。

由此可知，如何提供对物品良好的缓冲保护，避免物品于运送过程中因碰撞而损坏或刮伤，并解决气体包装袋易受到物品刺破的问题，进而可包装不同尺寸、大小的物品，以增加气体包装袋的适用范围，为本行业技术人员亟欲解决的课题。

发明内容

为解决现有技术的上述缺陷，本发明提供一种能向被包装物品提供很好的缓冲保护且在运送物品过程中不会被物品刺破的逆向吊床式空气防震套。

为实现上述目的，本发明提供一种逆向吊床式空气防震套，包括：周边被

热封粘合的二外膜，其具有上侧边和下侧边；二外膜内设有充气道、及与该充气道相连的多个独立气柱；充气道包括至少一个充气区和与充气区相邻但不相通的不可充气区，充气气柱与充气区相连，不可充气气柱与不可充气区相连；所述气柱上设有将二外膜热封粘接的第一节点，每个第一节点都在同一条直线上并构成第一节点间隔线，在所述气柱上至少设有一条第一节点间隔线；容置空间是在空气防震套充气后、沿第一节点间隔线弯折且热封二外膜的上下侧边后、由充气区和充气气柱围成的空间；不可充气区和不可充气气柱被收纳在该容置空间内并形成包覆物品的缓冲部。

所述二外膜的上下周边分别被热封线热封粘接，在二外膜的上部低于上周边热封线处热封有第一热封线，二外膜的二侧周边分别被热封线热封粘接，其中一侧热封线的两端分别与上下周边热封线交合，另一侧的热封线的两端分别与第一热封线和下周边热封线交合；多条纵向热封线将二外膜分隔成多个气柱；所述充气道形成在二外膜内的上周边热封线和第一热封线之间，所述气柱形成在二外膜内的第一热封线和下周边热封线之间；在充气道的一侧设有充气口。

所述二外膜的周边被相互连接的周边热封线热封粘接，在二外膜的上部低于上周边热封线处热封有第一热封线；所述充气道形成在二外膜内的上周边热封线和第一热封线之间，所述气柱形成在二外膜内的第一热封线和下周边热封线之间；多条纵向热封线将二外膜分隔成多个气柱；上周边热封线并未完全热封二外膜的上周边，而是形成有一个开口，该开口是充气道的充气口。

所述二外膜上下周边分别被热封线热封粘接，在二外膜的上部且低于上周边热封线处热封有第一热封线，二外膜的二侧周边分别被热封线热封粘接，二侧周边的热封线的两端分别与第一热封线和下周边热封线交合；与侧周边热封线等高的多条热封线将二外膜的气柱区分隔成多个独立的密闭气柱；所述充气道形成在二外膜内的上周边热封线和第一热封线之间，充气道的两端分别形成两个充气口，气柱形成在二外膜内且在第一热封线和下周边热封线之间。

所述充气道包括一个充气区和一个不可充气区，在充气区和不可充气区之间以热封手段粘合二外膜而形成热封线；所述充气口与充气区连通。

所述充气道包括两个充气区和一个夹在这两个充气区之间的不可充气区，在充气区和不可充气区之间分别以热封手段粘合二外膜而形成两条热封线；所述两个充气口分别与两个充气区相连。

所述二外膜内还设有上下叠合的二内膜，二内膜之间间隔地涂覆有多条耐热材料，二内膜和二内膜间涂覆的耐热材料均从充气道延伸至气柱内，耐热材料贯穿第一热封线，并在与第一热封线交汇处且在二内膜之间形成多个入气口，每一个入气口都与一气柱内的气体通道连接，该气体通道是用热封手段粘接二内膜并形成在二内膜之间；形成气体通道的两条热封线起启于第一热封线

处，其底端接近二内膜的底端，且耐热材料位于气体通道内。

在所述气柱上还设有将二外膜热封粘接的第二节点，每个第二节点都在一条直线上并构成第二节点间隔线；气柱上至少设有一条第二节点间隔线；所述第一节点间隔线和第二节点间隔线之间是相互平行的，且它们之间呈随机的排列组合，且各间隔线之间的距离是任意的，使容置空间的开口呈现各种形状的多边形。

所述气柱的充气区包括第一区和第二区，在与所述第一区相连的气柱上设有上述第二节点间隔线；沿第二节点间隔线弯折充气的气柱后，与第一区相连的气柱在弯折后的形状不同于与第二区相连的气柱在弯折后的形状。

所述气柱上设有三条相互平行的第一节点间隔线。

使用本发明的逆向吊床式空气防震套包装物品时，因设有缓冲部，其既可以包覆物品，也可以和充气气柱一起对物品提供缓冲保护，纵使物品的尖角刺破缓冲部，也不会影响这种缓冲保护的功效。当包装不同的物品时，可以调整第一节点间隔线的位置和/或数量，或调整各间隔线之间的距离，所以本发明的空气防震套可以包装不同尺寸、大小、形状的物品，适用范围非常广，而且大大地降低了物品的包装成本。因气柱具有很好的弹性，能随着外箱的尺寸、大小而弯折变形，使空气防震套在包覆物品后可以装入不同尺寸、形状的外箱内，并不局限特定尺寸和形状的外箱，又进一步增加了本发明空气防震套的适用范围，使用非常方便。

附图说明

图 1 为本发明逆向吊床式空气防震套第一实施例充气前的平面图；

图 2A 为本发明第一实施例充气后的立体示意图(一)；

图 2B 为本发明第一实施例充气后的立体示意图(二)；

图 3 为本发明第一实施例充气后的剖面图；

图 4A 为本发明第一实施例包覆物品的示意图(一)；

图 4B 为本发明第一实施例包覆物品的示意图(二)；

图 5A 为本发明第一实施例包覆物品的剖面图(一)；

图 5B 为本发明第一实施例包覆物品的剖面图(二)；

图 6A 为本发明第一实施例装入外箱的示意图(一)；

图 6B 为本发明第一实施例装入外箱的示意图(二)；

图 7 为本发明第二实施例充气前的平面图；

图 8 为本发明第二实施例充气后的立体示意图；

图 9A 为本发明第二实施例包覆物品的剖面图(一)；

图 9B 为本发明第二实施例包覆物品的剖面图(二)；

图 10 为本发明第三实施例充气前的平面图；

图 11 为本发明第三实施例充气后的立体示意图；
图 12 为本发明第四实施例充气前的平面图；
图 13 为本发明第四实施例充气后的立体示意图。

具体实施方式

实施例一

图 1、图 2A、图 2B、图 3、图 4A、图 4B 为本发明逆向吊床式空气防震套的第一实施例。

本发明的逆向吊床式空气防震套包括：二片外膜 2a 与 2b、具有充气区 91 和不可充气区 92 的充气道 9、多个气柱 20a 与 20b、由多个第一节点 21 形成的第一节点间隔线 210、容置空间 6、缓冲部 5。

其中，二片外膜 2a 与 2b 上下叠合，其上下周边分别被热封线 3a、3d 以热封手段进行热封粘接，并在二外膜 2a、2b 上形成上侧边 2c 与下侧边 2d。在二外膜 2a、2b 的上部低于热封线 3a 处热封有第一热封线 3b。二外膜的二侧周边分别被热封线 3c、3c' 热封粘接，其中热封线 3c 的两端分别与热封线 3a、3d 交合，热封线 3c' 的两端则分别与热封线 3b、3d 交合。

在二外膜之间且在热封线 3a、3b 之间形成有可流通气体的空间称为充气道 9，并在充气道 9 的一端形成可供外部气体充入的充气口 9a。在二外膜之间且在热封线 3b、3d 之间形成的空间称为气柱区，与热封线 3c' 等高的多条热封线 3h 将二外膜的气柱区分隔成多个独立的密闭气柱 20a、20b。

二外膜 2a、2b 之间还设置有二内膜 1a、1b，二内膜也同样被热封线 3b、3c、3c'、3h 热封。请见图 3，二内膜比二外膜要短，二内膜的顶端低于二外膜的顶端，二内膜的底端也短于二外膜的底端。如图 1 中的线 33 为二内膜的底端。二内膜 1a 与 1b 之间间隔地涂覆有多条耐热材料 1c，二内膜间的耐热材料 1c 可作为空气流通的通路。

二内膜 1a、1b 及二内膜间涂覆的耐热材料 1c 均从充气道 9 延伸至气柱内，耐热材料 1c 贯穿第一热封线 3b，并在与第一热封线 3b 交汇处且在二内膜之间形成多个入气口 2e，每一个入气口 2e 都与一气柱相连，即：入气口 2e 使气柱 20a、20b 和充气道 9 相连通。

在本发明中，如图 1 所示，每一入气口 2e 均和一个位于气柱内的气体通道 14 连接，其中，气体通道 14 是在二内膜 1a、1b 间涂覆耐热材料 1c 后，用热封手段粘接二内膜并形成在二内膜 1a 与 1b 之间。形成气体通道 14 的两条热封线起启于第一热封线 3b 处，其底端接近二内膜的底端，且耐热材料 1c 位于气体通道 14 内。

耐热材料 1c，例如，是以印刷方式打印耐热胶或油墨，经过热封手段形成在二内膜 1a 与 1b 间，使二内膜相互间不粘合从而形成与气体通道 14 相连的

入气口 2e。

如图 1 所示, 充气道 9 包括相邻但不相通的充气区 91 和不可充气区 92, 在充气区 91 和不可充气区 92 之间因以热封手段粘合二外膜 2a、2b 以形成热封线 3e, 使气体无法由充气区 91 流至不可充气区 92。与充气区 91 相连的气柱称为气柱 20a, 与不可充气区 92 相连的气柱称为气柱 20b。在每个气柱上都设有将二外膜热封粘接的第一节点 21, 这些位于同一直线上的多个第一节点 21 构成了第一节点间隔线 210。虽然图 1 所示的第一节点间隔线 210 是三条, 但本发明并不受此限制, 本发明的气柱上可以设置一条第一节点间隔线 210 或设置至少二条相互平行的第一节点间隔线 210, 各第一节点间隔线之间的距离是任意的。

如图 3, 当进入充气口 9a 的气体使充气道 9 膨胀后, 二外膜 2a 与 2b 向外拉开并同时使二内膜也向外拉开, 从而开启入气口 2e, 使气体沿着气体通道 14 进入气柱 20a, 以使气柱 20a 充气膨胀。气柱充气膨胀后, 其内的气体压力压迫二内膜 1a 与 1b, 使二内膜紧密地贴压在一片外膜 2a 或 2b 上, 由此来覆盖气体通道 14 并封闭气柱 20a, 使气柱 20a 内的气体不外泄而实现闭气的效果。由于气体无法由充气区 91 流至不可充气区 92, 因此与不可充气区 92 相连的气柱 20b 不能充气膨胀。

先沿着图 1 所示的多条第一节点间隔线 210 弯折与充气区 91 相连的气柱 20a, 同时也弯折与不可充气区 92 相连的气柱 20b, 再热封粘接二外膜 2a 与 2b 的上侧边 2c 与下侧边 2d, 以形成由充气区 91 和气柱 20a 围成的空间, 称为容置空间 6。然后再将不可充气区 92 及与其相连的、不能充气的气柱 20b 收纳在容置空间 6 内, 如图 2A、图 2B 所示, 从而形成缓冲部 5, 而空气防震套在缓冲部 5 一侧的开口称为开口 51, 如图 5A 和图 5B 所示, 该开口 51 略呈四边形, 使物品 100 的一端经由开口 51 置于缓冲部 5 内, 请见图 4A 和图 4B。

在本发明中, 可以先使气柱 20a 充气膨胀, 再热封粘接二外膜 2a 与 2b 的上侧边 2c 与下侧边 2d, 也可以先热封粘接二外膜的上下侧边, 再对气柱 20a 充气。

此外, 需要说明的是, 在本实施例的图 5A 和图 5B 中, 容置空间 6 的开口 51 略呈四边形, 但本发明并不局限于这一种情况, 本发明还可以通过改变第一节点间隔线 210 的位置和/或数量, 来使开口 51 呈各种不同的形状, 可是任何形状的多边形, 如呈五边形、六边形、七边形、八边形等等。

图 4A、图 4B、图 5A 及图 5B 为本发明第一实施例在包覆物品时的示意图和剖面图。

当物品 100 的一端经由开口 51 置于缓冲部 5 时, 物品的一端即可被缓冲部 5 完全包覆住, 并通过充气膨胀的气柱 20a 和缓冲部 5 同时向物品 100 提供缓冲保护作用。若物品 100 具有锐角或是带有角的五金材料, 在搬运过程中因

碰撞或晃动使物品 100 的尖角有可能会刺破缓冲部 5，但尖角不会对气柱 20a 产生任何影响，此时缓冲部 5 仍继续包覆着物品 100，并不影响气柱 20a 与缓冲部 5 所提供的缓冲保护功能，由此很好地解决了气体包装袋因遭刺破而无法提供缓冲保护的问题。可见，缓冲部 5 不仅可以包覆物品起到缓冲作用，同时还具有保护气柱不被刺破的功效。

再者，包装不同尺寸、形状的物品时，本发明可以调整第一节点间隔线 210 的位置和/或数量，以使开口 51 呈现各种不同的形状。本发明还可以调整热封线 3e 的位置，请见图 1，热封线 3e 可以向左移以增加可充气气柱 20a 的数量并减少了不可充气气柱 20b 的数量，或者向右移以增加不可充气气柱 20b 的数量从而延长了缓冲部 5 的长度，由此来适应不同尺寸形状的物品。另，本发明的空气防震套实际上是很长的且呈卷状，使用时，可以基于被包装物品的尺寸而选取适当长度并沿热封线 3h 截取，然后再根据物品的形状来热封第一节点间隔线 210 和热封线 3e。由此可知，本发明的空气防震套可以包装不同尺寸、大小、形状的物品，适用范围非常广，而且大大降低了物品的包装成本。

图 6A 和图 6B 为本发明第一实施例的将包装好的物品装入外箱 8 的示意图。因为本发明的空气防震套的气柱内填充的是气体，所以气柱 20a 会具有很好的弹性，能随着外箱的形状而弯折变形，使空气防震套在包覆物品 100 后可以装入不同尺寸、形状的外箱 8 内，并不局限特定尺寸和形状的外箱，由此更进一步增加了本发明空气防震套的适用范围。

实施例二

图 7、图 8、图 9A 和图 9B 为本发明第二实施例的空气防震套。

本实施例与第一实施例的区别是，本实施例的充气区 91 还进一步包括第一区 91a 和第二区 91b，并且在与第一区 91a 相连的每个气柱上都设有第二节点 22，且多个第二节点 22 在同一条直线上，由此形成第二节点间隔线 220。在与第一区 91a 相连的气柱上可以设有一条或至少二条相互平行的第二节点间隔线 220，第二节点间隔线 220 设置在气柱上不与第一节点间隔线 210 重合的任意位置。沿着第二节点间隔线 220 弯折与第一区 91a 相连的多个气柱 20a 可以改变开口 51 的形状，使与第一区 91a 相连的气柱 20a 在弯折后的形状不同于与第二区 91b 相连的气柱弯折后的形状，请见图 8。

图 9A 和图 9B 中所示第二节点 22 对应于物品 100 的最高端，它降低了与物品最高端相接触的气柱的高度，起到了“瘦身”的作用，减小了空气防震套在包覆物品后的体积，并改变了开口 51 的形状。

另，各第二节点间隔线 220 和各第一节点间隔线 210 是相互平行的，且它们在气柱上可以进行随机的排列组合，例如可以是图 7 中所示的排列，即：由上向下依次是第一节点间隔线 210、第二节点间隔线 220、第一节点间隔线 210、

第二节点间隔线 220、第一节点间隔线 210。或者由上向下依次是第一节点间隔线 210、第一节点间隔线 210、第二节点间隔线 220、第一节点间隔线 210、第一节点间隔线 210、第二节点间隔线 220 等等。此外，各间隔线 210、220 之间的距离是任意的，从而改变开口 51 的形状。

如图 9A 和图 9B 所示，当用本发明的空气防震套包覆物品 100 后，缓冲部 5 可以提供第一层的缓冲保护，与充气区 91 相连气柱 20a 可以提供第二层的缓冲保护，由此形成对物品的二次很好的缓冲保护。在包装不同尺寸、形状的物品时，可以通过调整第一、第二节点间隔线 210、220 的位置和/或数量，以使开口 51 呈现各种不同的形状，由此可以包装各种不同尺寸、大小、形状的物品。

实施例三

图 10 和图 11 为本发明第三实施例。其中，充气道 9 包括两个充气区 91、93 和一个夹在这两个充气区之间的不可充气区 92，同样在充气区 91、93 和不可充气区 92 之间分别以热封手段粘接二外膜 2a、2b 以形成二条热封线 3e，从而将充气区与不可充气区完全隔开。

图 10 中，二外膜上下周边分别被热封线 3a、3d 以热封手段进行热封粘接，从而在二外膜上形成上侧边 2c 与下侧边 2d。在二外膜的上部且低于热封线 3a 处热封有第一热封线 3b。二外膜的二侧周边分别被热封线 3c、3c' 热封粘接，且热封线 3c、3c' 的两端分别与热封线 3b、3d 交合。

在二外膜之间且在热封线 3a、3b 之间形成有充气道 9，在充气道 9 的两端分别形成可供外部气体充入的两个充气口 9a，这两个充气口分别与两个充气区 91、93 连通。在二外膜之间且在热封线 3b、3d 之间形成的空间称为气柱区，与热封线 3c、3c' 等高的多条热封线 3h 将二外膜的气柱区分隔成多个独立的密闭气柱 20a、20b。

充气后，分别沿图 10 所示的三条第一节点间隔线 210 弯折气柱、且热封粘接二外膜的上侧边 2c 和下侧边 2d 后，充气区 91、93 和与这两个充气区相连的气柱 20a 围成一容置空间 6，不可充气区 92 及与其相连的气柱 20b 被收纳在该容置空间 6 内而形成缓冲部 5，由此来夹持物品 100 而使缓冲部 5 更紧密地包覆住物品 100。

实施例四

图 12 和图 13 是本发明第四实施例。其中，二外膜 2a、2b 的周边被相互连接的热封线 3a、3c'、3d、3c 热封粘接，在二外膜的上部且低于热封线 3a 处热封有第一热封线 3b。在二外膜之间且在热封线 3a、3b 之间形成充气道 9。在二外膜之间且在热封线 3b、3d 之间形成气柱区。多条热封线 3h 将二外膜的

气柱区分隔成多个独立的气柱 20a、20b，热封线 3h 的上下端分别与热封线 3a、3d 交合。

其中热封线 3a 并未完全热封二外膜的上周边，而是形成有一个开口，该开口形成充气道 9 的充气口 9a。充气道 9 包括充气区 91 与不可充气区 92，在充气区 91 和不可充气区 92 之间以热封手段粘合二外膜 2a、2b 以形成热封线 3e，使气体无法由充气区 91 流至不可充气区 92。

二外膜 2a、2b 的气柱 20a 与 20b 上形成多条平行的第一节点间隔线 210，其中，每个气柱 20a 与 20b 都与充气道 9 相连，气柱 20a 连接于充气区 91，气柱 20b 连接于不可充气区 92。

进入充气口 9a 的气体使充气道 9 膨胀，并使二外膜 2a 与 2b 向外拉开，由于二外膜 2a 的里面和与其相邻的内膜间经过热封手段而相互粘接(如图 3)，且二内膜间涂覆有耐热材料 1c，故二内膜 1a 与 1b 也向外拉开而自动开启入气口 2e。一个充气口 9a 可经充气道 9 同时对与充气区 91 相连的多个气柱 20a 充气，大大缩短了充气时间。

此外，在本实施例中，也可将充气区 91 分为第一区 91a 与第二区 91b，并经由热封粘接二外膜而在与第一区 91a 相连的多个气柱 20a 上形成多个第二节点 22，由此形成第二节点间隔线 220。使与第一区 91a 相连的气柱 20a 弯折后的形状不同于与第二区 91b 相连的气柱 20a 弯折后的形状。

分别沿图 12 所示的三条第一节点间隔线 210 弯折气柱、且热封粘接二外膜的上侧边 2c 和下侧边 2d 后，充气区 91 和与该充气区相连的气柱 20a 围成一容置空间 6，不可充气区 92 及与其相连的气柱 20b 被收纳在该容置空间 6 内而形成缓冲部 5，还可进一步热封粘接二外膜 2a 与 2b 而封闭容置空间 6。

本发明通过改变第一节点间隔线的位置和/或数量、或调整各间隔线之间的距离，使开口 51 呈现各种不同的形状，以包装不同尺寸、大小、形状的物品。且由于气柱具有弹性，可以弯折，故能随着外箱 8 的尺寸和形状弯折成不同的角度，不仅包装方便，且可降低物品的包装成本。

虽然本发明的技术内容已经以较佳实施例方式揭露如上，但其并非用以限定本发明，任何熟知本技术的技术人员，在不脱离本发明的内容所做出的任何更改，仍属于本发明的范畴。

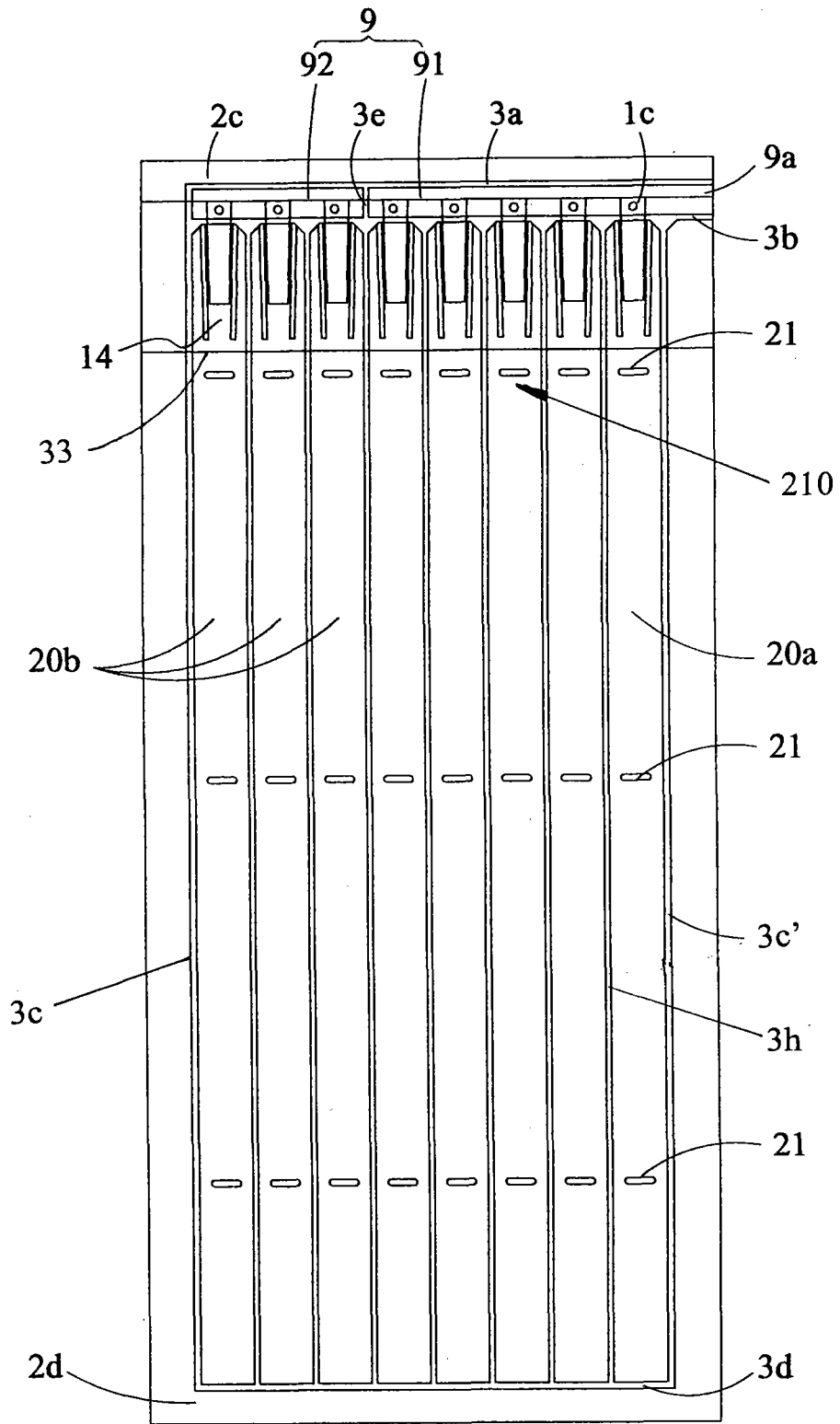


图 1

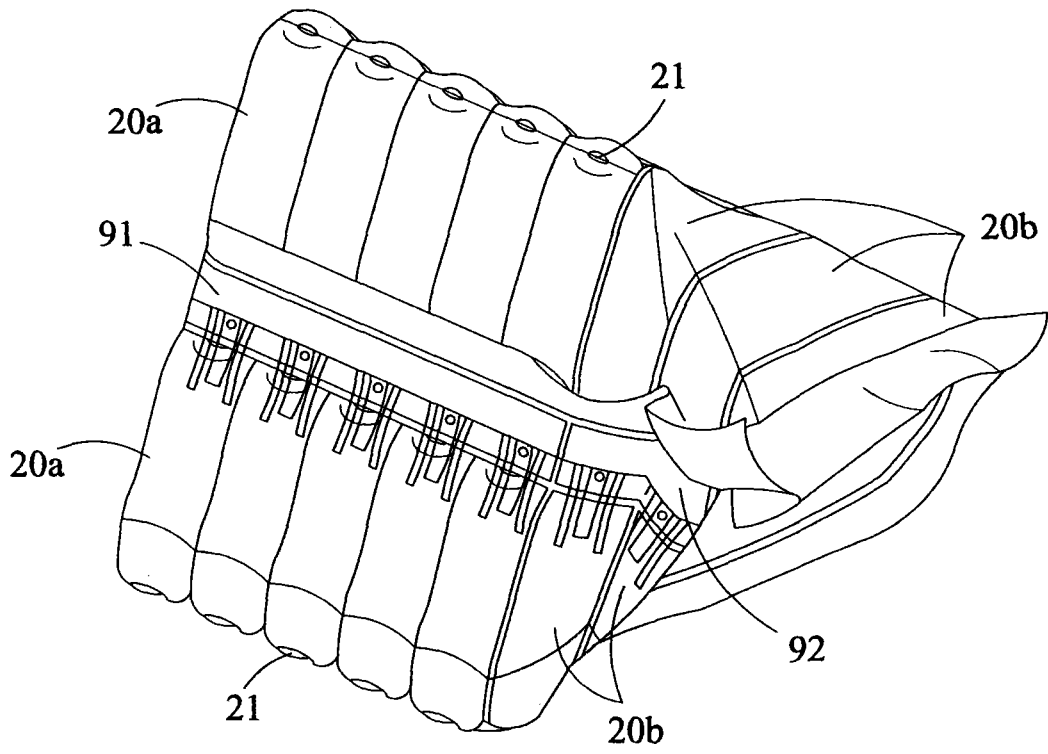


图 2A

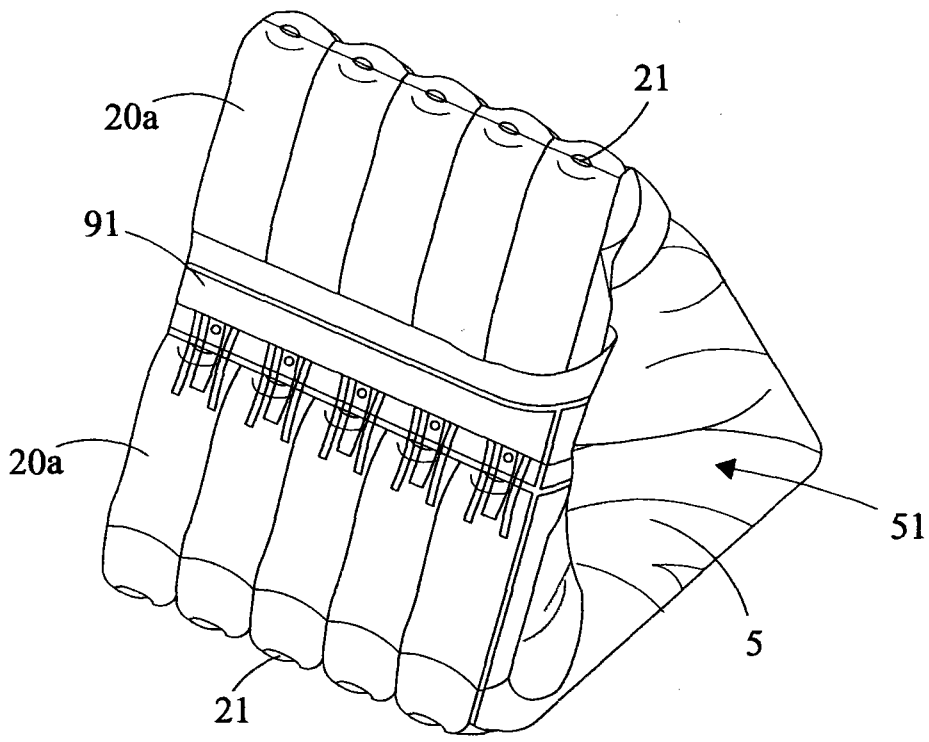


图 2B

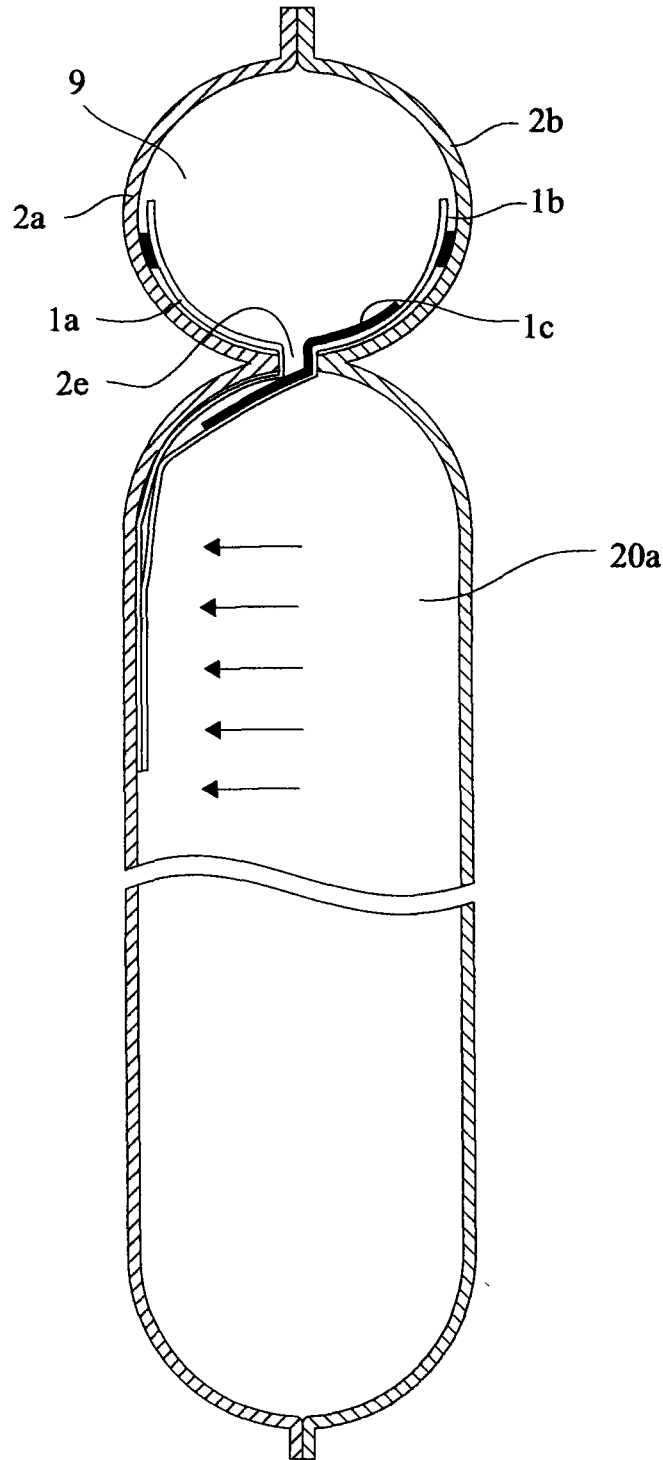


图 3

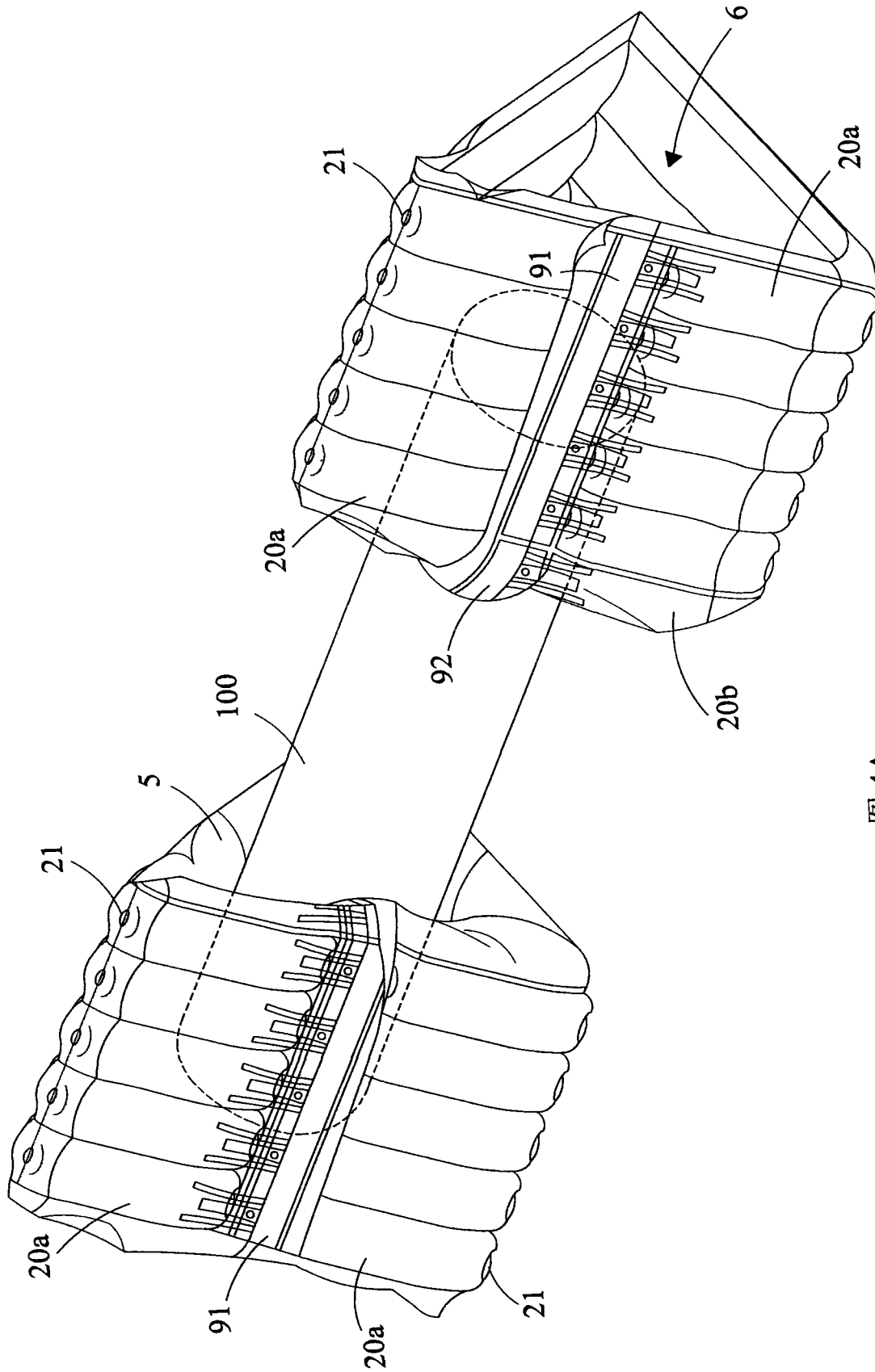


图 4A

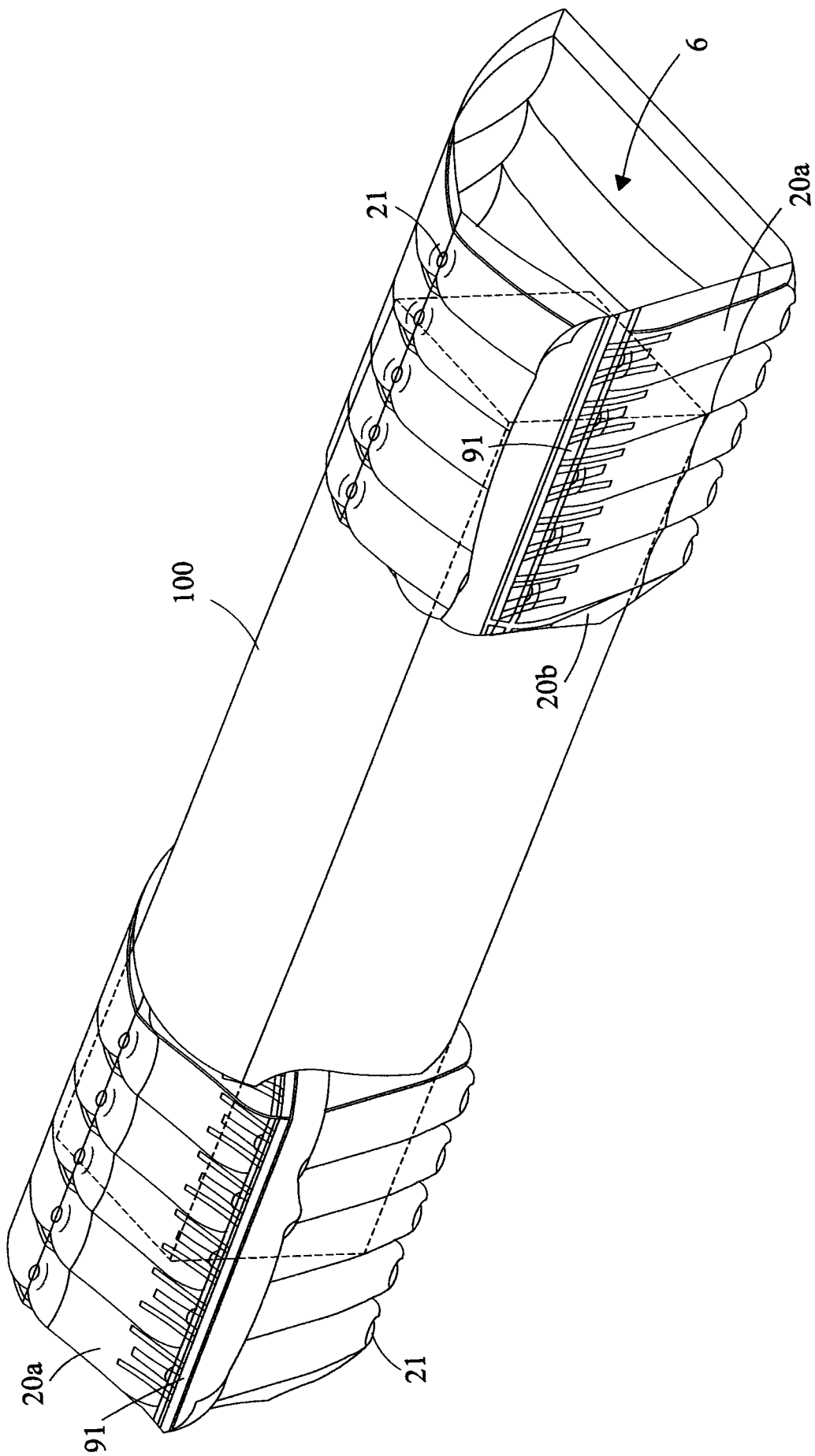


图 4B

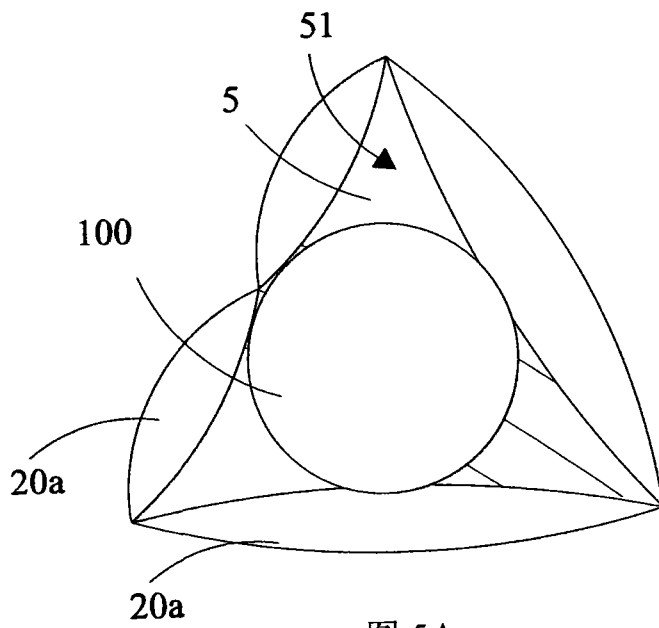


图 5A

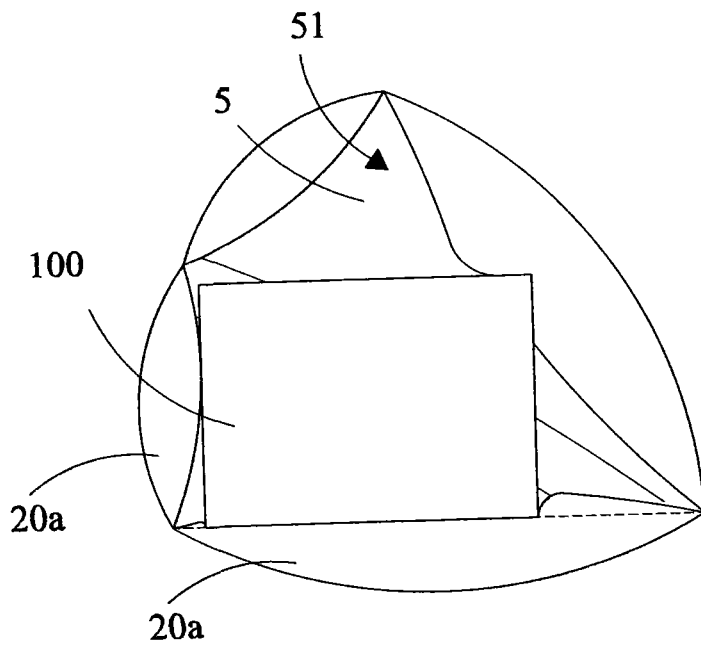


图 5B

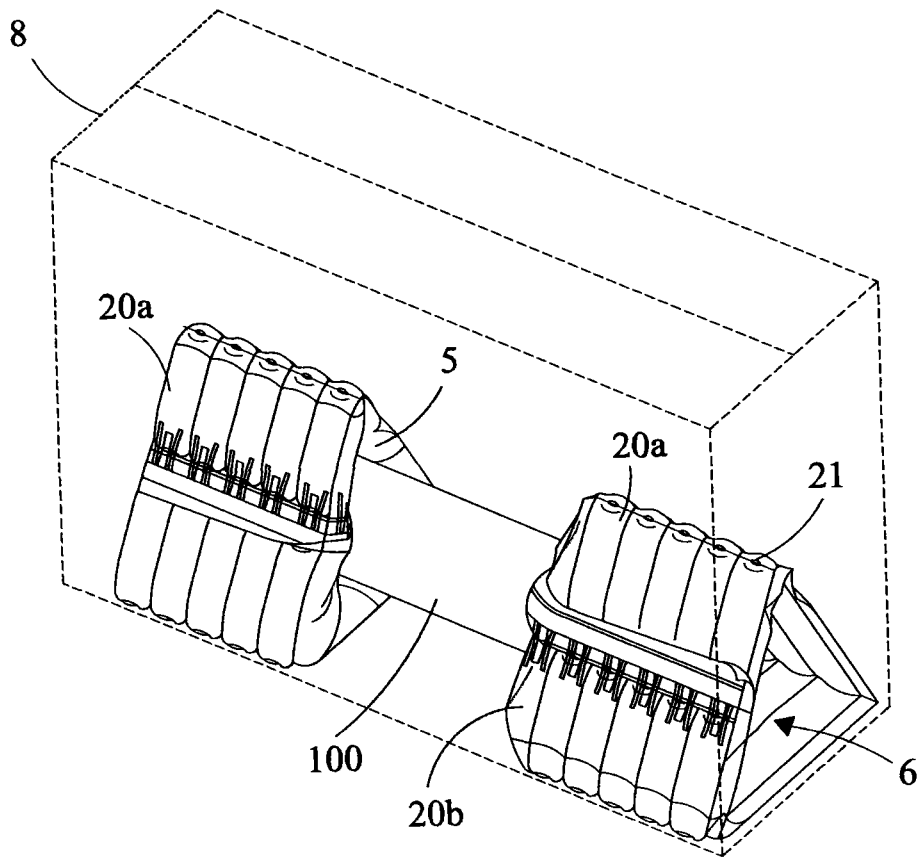


图 6A

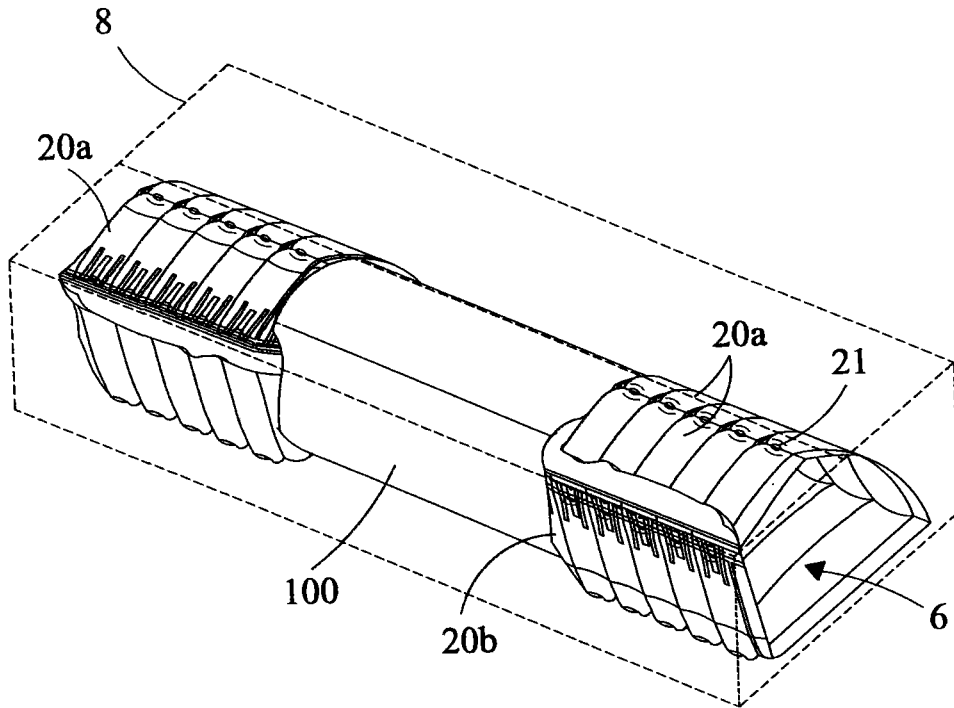


图 6B

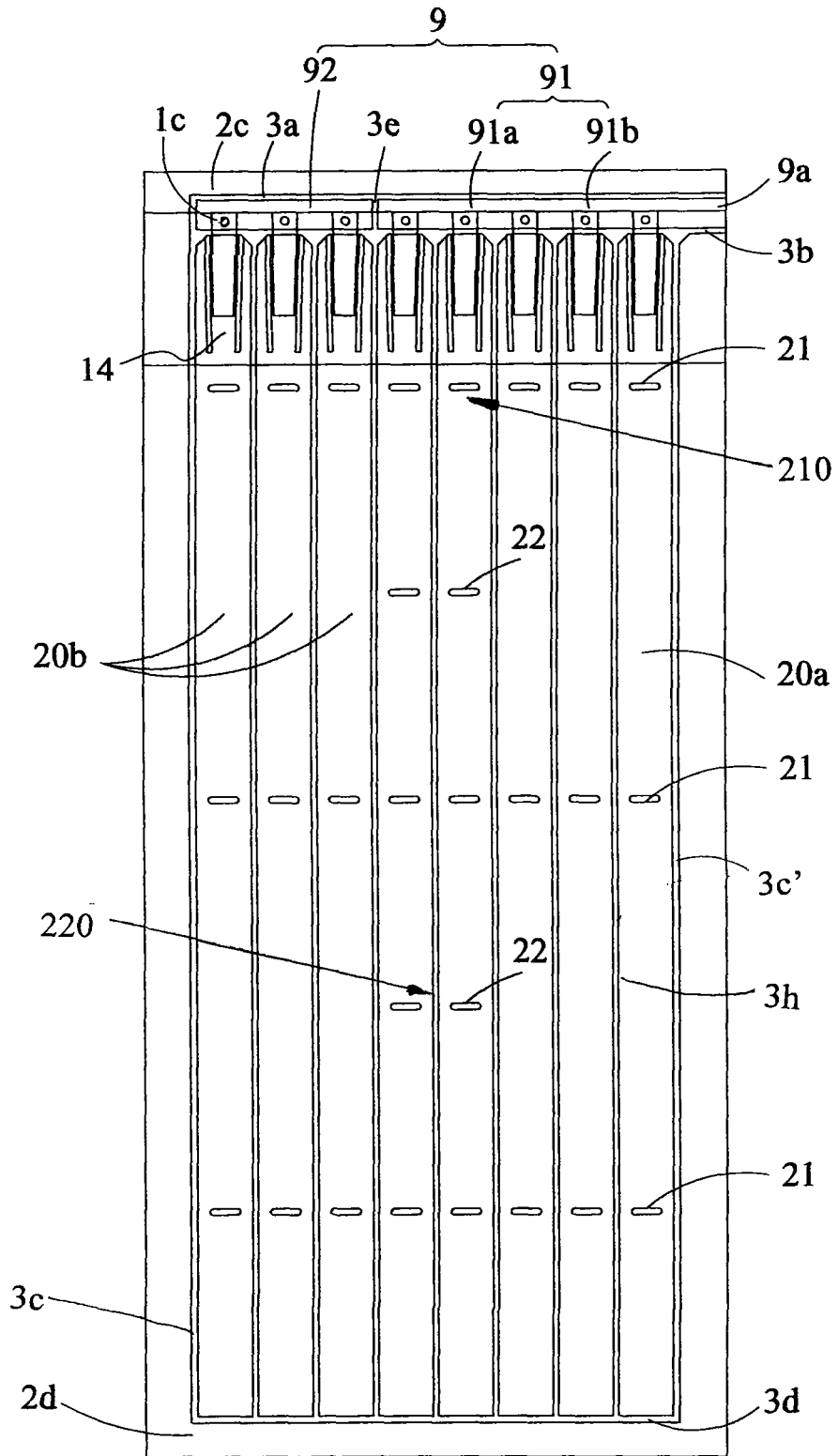


图 7

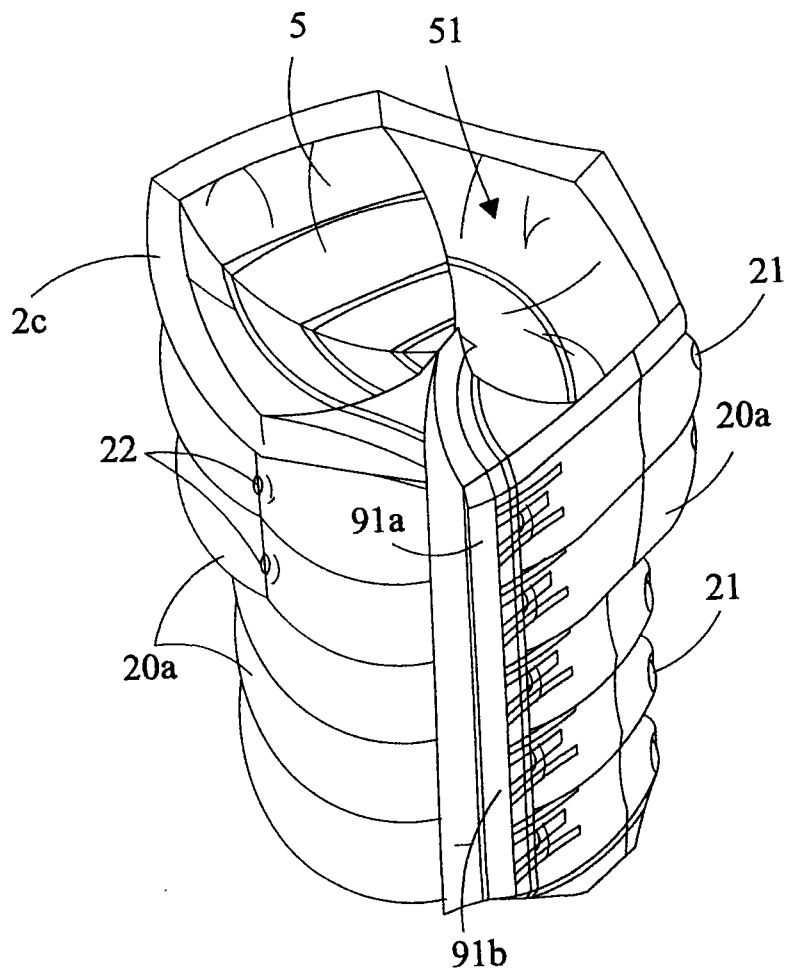


图 8

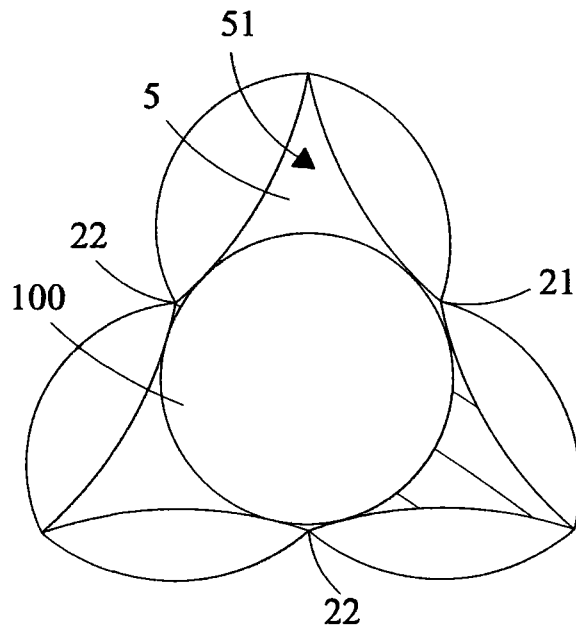


图 9A

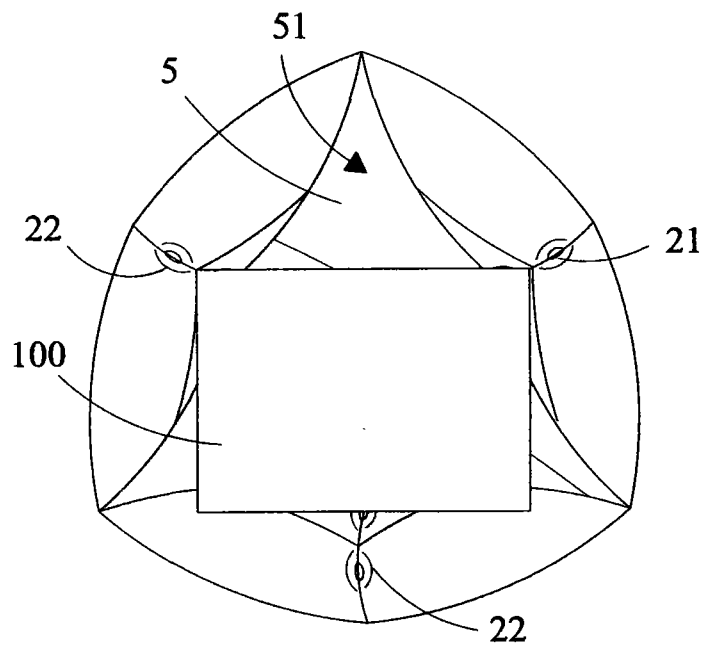


图 9B

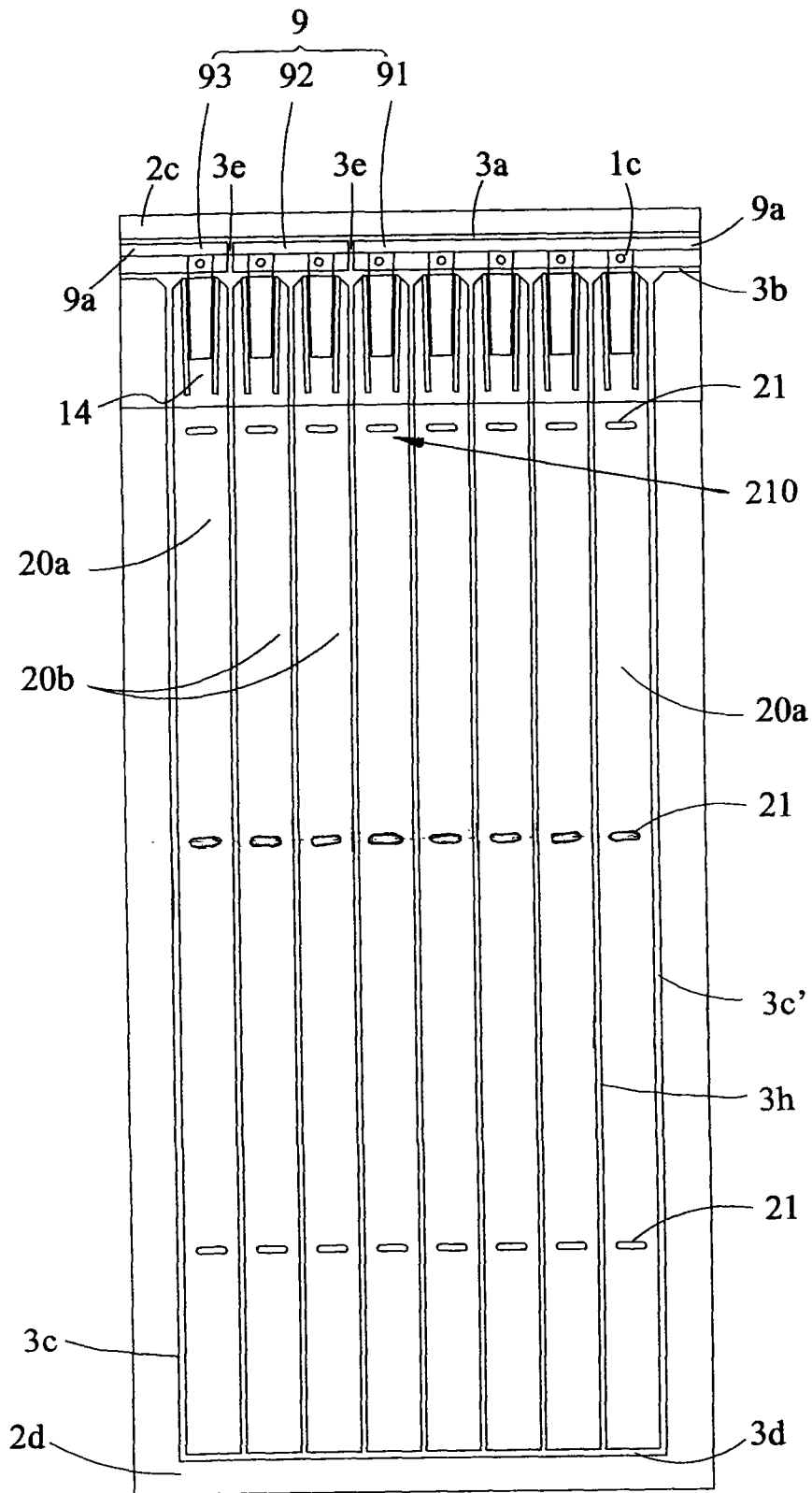


图 10

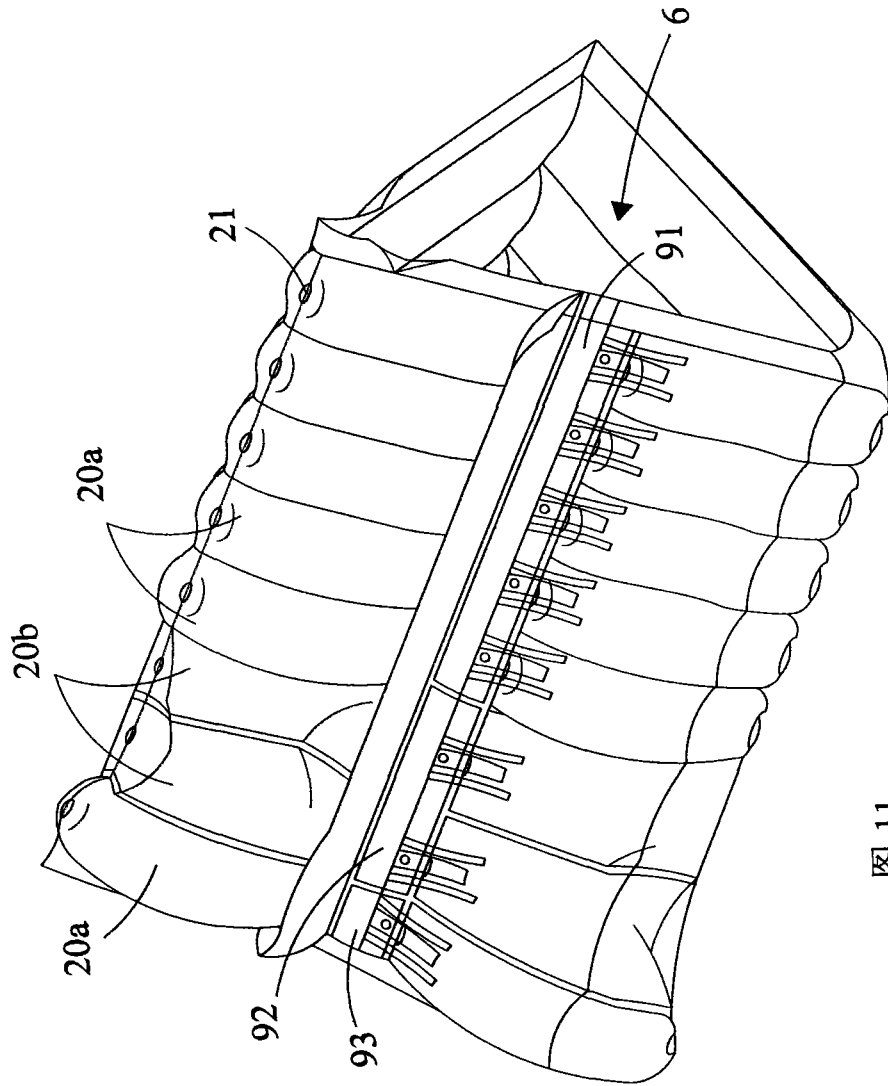


图 11

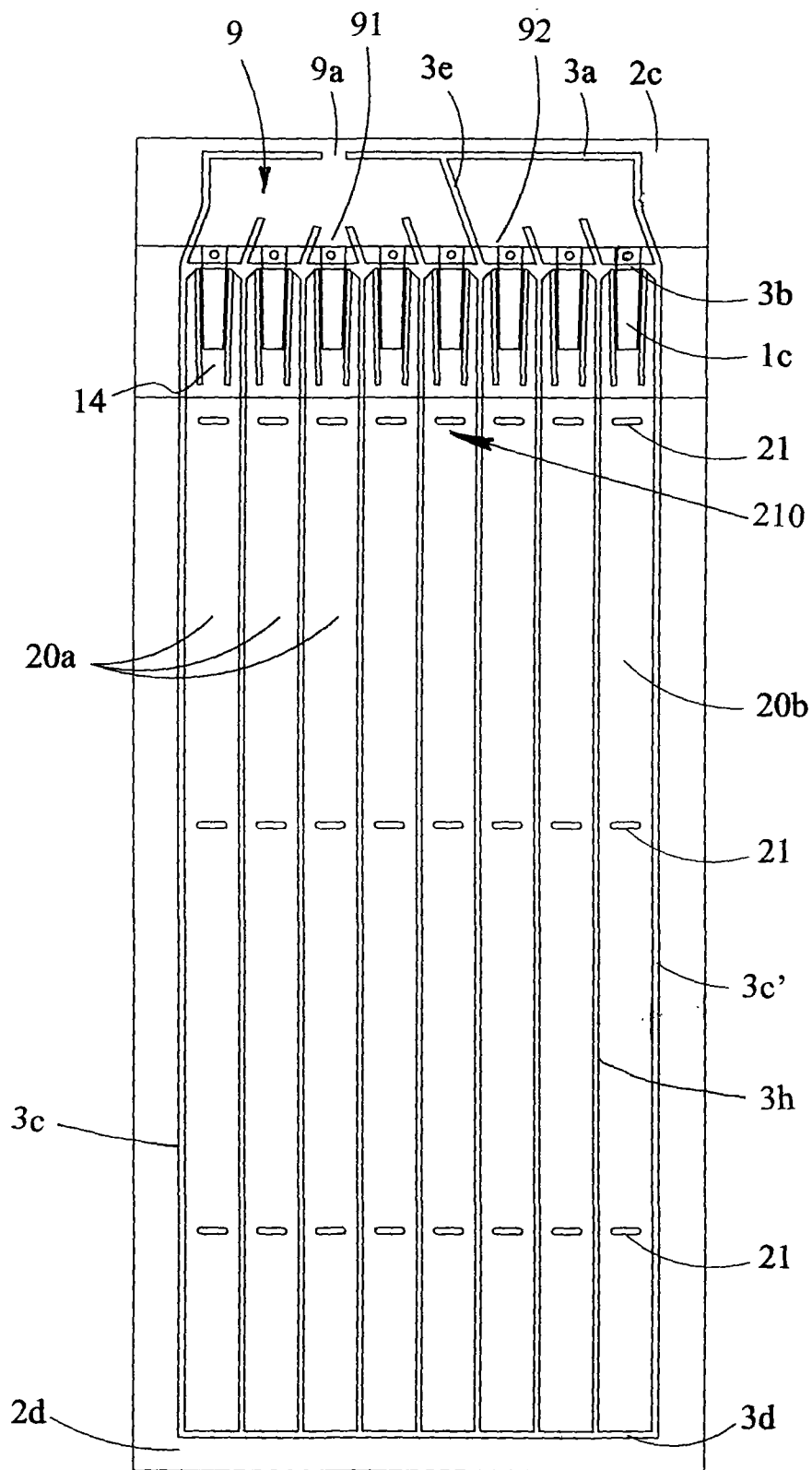


图 12

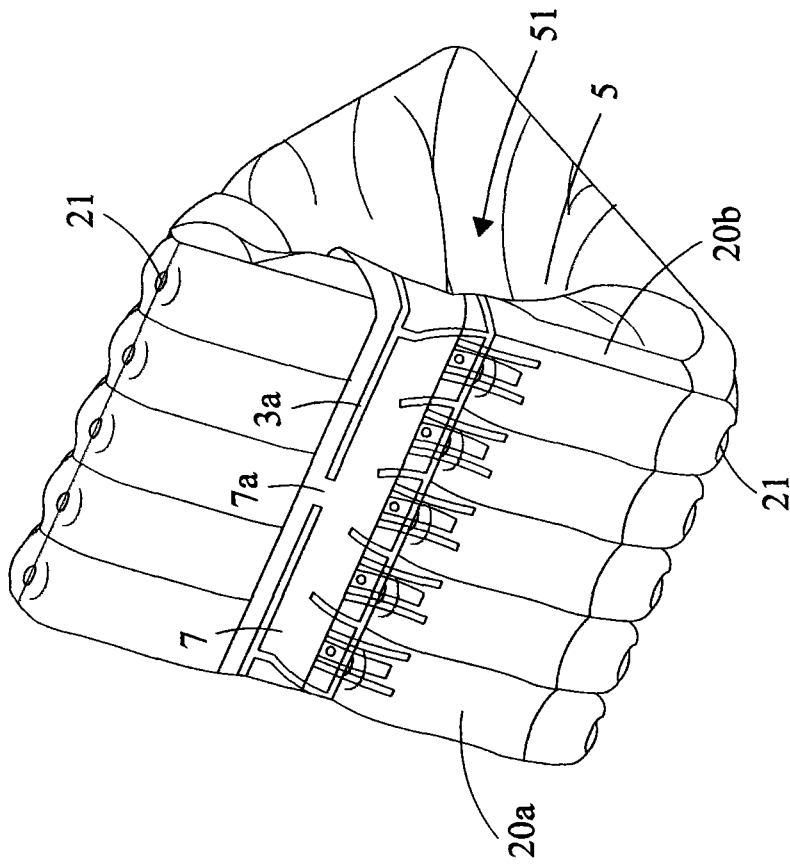


图 13