

19



OFICINA ESPAÑOLA DE  
PATENTES Y MARCAS

ESPAÑA



11 Número de publicación: **2 978 991**

51 Int. Cl.:

**H04W 4/80** (2008.01)

12

TRADUCCIÓN DE PATENTE EUROPEA

T3

86 Fecha de presentación y número de la solicitud internacional: **14.12.2016 PCT/FR2016/053425**

87 Fecha y número de publicación internacional: **22.06.2017 WO17103476**

96 Fecha de presentación y número de la solicitud europea: **14.12.2016 E 16825845 (7)**

97 Fecha y número de publicación de la concesión europea: **17.04.2024 EP 3389454**

54 Título: **Conjunto de interfaz y mando**

30 Prioridad:

**16.12.2015 FR 1562472**

45 Fecha de publicación y mención en BOPI de la traducción de la patente:

**23.09.2024**

73 Titular/es:

**SEB S.A. (100.0%)  
112 Chemin du Moulin Carron Campus SEB  
69130 Ecully, FR**

72 Inventor/es:

**BEAUDET, JEAN-YVES;  
BLOND, LAURENT y  
DURAND, LIONNEL**

74 Agente/Representante:

**ELZABURU, S.L.P**

ES 2 978 991 T3

Aviso: En el plazo de nueve meses a contar desde la fecha de publicación en el Boletín Europeo de Patentes, de la mención de concesión de la patente europea, cualquier persona podrá oponerse ante la Oficina Europea de Patentes a la patente concedida. La oposición deberá formularse por escrito y estar motivada; sólo se considerará como formulada una vez que se haya realizado el pago de la tasa de oposición (art. 99.1 del Convenio sobre Concesión de Patentes Europeas).

**DESCRIPCIÓN**

Conjunto de interfaz y mando

5 La presente invención se refiere a un conjunto de interfaz y mando para aparato de preparación culinaria. Dicho conjunto de interfaz y mando está integrado en una caja del aparato de preparación culinaria y comprende un circuito de mando. Tal conjunto se conoce por el documento WO 2014/111204.

El conjunto de interfaz y mando es satisfactorio en el sentido de que es posible sustituirlo por otro como parte del servicio posventa. Así, si un problema de funcionamiento se debe a la parte de control del aparato de preparación culinaria, se puede conservar la parte mecánica, que generalmente todavía se encuentra en buen estado.

10 Sin embargo, no siempre es posible equipar el aparato de preparación culinaria con la última versión disponible del conjunto de interfaz y mando, teniendo esta última versión más funciones de mando.

De hecho, la caja en la que debe instalarse el conjunto de interfaz y mando impone un límite de tamaño y de forma para el conjunto de interfaz y mando. En este contexto, el diseño de nuevas versiones del conjunto de interfaz y mando se ve limitado por la falta de espacio. En particular, es difícil incluir nuevos elementos de control y/o de mando.

La presente invención pretende resolver total o parcialmente los inconvenientes mencionados anteriormente.

15 Como tal, la invención se refiere a un conjunto de interfaz y mando para aparato de preparación culinaria según la reivindicación 1.

El conjunto de interfaz y mando es de fácil manejo porque todos sus elementos son solidarios. Por tanto, es posible cambiar fácilmente el conjunto de interfaz y mando de un aparato de preparación culinaria.

20 Esta disposición es interesante porque es posible introducir avances en el aparato de preparación culinaria conservando la parte mecánica y el circuito de potencia del aparato de preparación culinaria.

También es ventajosa la presencia de un circuito de comunicación. Por lo tanto, las restricciones de geometría que debe respetar el conjunto de interfaz y mando ya no son un límite para el desarrollo de funcionalidades de mando y/o de control.

25 De hecho, la parte de mando del aparato de preparación culinaria puede trasladarse así a un terminal remoto, lo que permite ahorrar espacio en la caja.

Según un aspecto de la invención, el circuito de mando comprende además una toma adaptada para conectarse a un circuito de potencia del aparato de preparación culinaria o a un elemento de unión a dicho circuito de potencia.

30 Esta disposición permite conservar la parte de potencia en el armazón del aparato de preparación culinaria. Así, al cambiar el conjunto de interfaz y mando, el aparato de preparación culinaria conserva sus elementos funcionales y la parte de potencia que suministra energía eléctrica a estos elementos funcionales.

La presente invención también se refiere a un conjunto de interfaz y mando para aparato de preparación culinaria que comprende:

- 35 - un circuito de mando que comprende una toma adaptada para conectarse a un circuito de potencia del aparato de preparación culinaria o a un elemento de unión a dicho circuito de potencia, estableciéndose el circuito de mando para emitir una señal de mando de al menos un elemento funcional del aparato de preparación culinaria,
- un circuito de comunicación establecido para intercambiar información con un terminal remoto según un protocolo de comunicación conocido, por ejemplo, un protocolo de comunicación bidireccional por ondas de radio, siendo apto también el circuito de comunicación para intercambiar información con el circuito de mando,
- 40 - un soporte sobre el que están añadidos o en el que están previstos el circuito de mando y el circuito de comunicación, comprendiendo el soporte fijaciones a un armazón del aparato de preparación culinaria.

Según un aspecto de la invención, el conjunto de interfaz y mando comprende además un panel de mandos añadido sobre o previsto en el soporte, estableciéndose el panel de mandos para intercambiar información con el circuito de mando.

45 Esta disposición permite introducir avances en los mandos del aparato de preparación culinaria. Los mandos también pueden evolucionar con cada nueva versión del conjunto de interfaz y mando.

Según un aspecto de la invención, el panel de mandos comprende una interfaz de usuario. Preferiblemente, la interfaz de usuario comprende un conjunto de botones, un detector de movimiento y/o un dispositivo de adquisición de sonido.

Según un aspecto de la invención, la interfaz de usuario comprende un dispositivo de aviso. En particular, el dispositivo de aviso comprende una pantalla de presentación, un dispositivo de aviso sonoro y/o un indicador luminoso.

5 Según un aspecto de la invención, el conjunto de interfaz y mando comprende además un acelerómetro añadido sobre o previsto en el soporte. Esta disposición permite detectar el desplazamiento del aparato de preparación culinaria durante su funcionamiento.

De este modo, es posible detener el funcionamiento del arrastrador giratorio cuando se detecta un desplazamiento para evitar, por ejemplo, que el aparato se caiga de una mesa. De hecho, el desplazamiento puede deberse a un desequilibrio debido al elemento giratorio en funcionamiento.

10 La presente invención también se refiere a un aparato de preparación culinaria que comprende un conjunto de interfaz y mando como se ha descrito anteriormente.

La presente invención se refiere además a un procedimiento para sustituir un conjunto de interfaz y mando de un aparato de preparación culinaria que comprende los siguientes pasos:

- retirar un primer conjunto de interfaz y mando de un almacén del aparato de preparación culinaria,  
15 comprendiendo dicho primer conjunto de interfaz y mando un circuito de mando provisto de una toma adaptada para conectarse a un circuito de potencia del aparato de preparación culinaria o a un elemento de unión a dicho circuito de potencia, estableciéndose el circuito de mando para emitir una señal de mando de al menos un elemento funcional del aparato de preparación culinaria,

20 comprendiendo además dicho primer conjunto de interfaz y mando un soporte sobre el que está añadido o en el que está previsto el circuito de mando, comprendiendo el soporte fijaciones a un almacén del aparato de preparación culinaria,

estando dicho primer conjunto de interfaz y mando desprovisto de circuito de comunicación,

- montar un segundo conjunto de interfaz y mando como está descrito anteriormente en dicho almacén del aparato de preparación culinaria,

25 comprendiendo dicho segundo conjunto de interfaz y mando un circuito de mando, un soporte y un circuito de comunicación establecido para intercambiar información con un terminal remoto según un protocolo de comunicación conocido, por ejemplo, un protocolo de comunicación bidireccional por ondas de radio, siendo apto además el circuito de comunicación para intercambiar información con el circuito de mando.

Esta disposición permite sustituir el primer conjunto de interfaz y mando por un segundo conjunto de interfaz y mando que comprende un circuito de comunicación.

30 El espacio ocupado por el primer conjunto es comparable al espacio ocupado por el segundo conjunto porque solo se ha agregado el circuito de comunicación.

Por tanto, es posible conservar el conjunto del aparato de preparación culinaria a excepción de su conjunto de interfaz y mando, es decir, la parte mecánica que no sufre una gran evolución.

35 Por el contrario, es probable que la interfaz y el conjunto de mando evolucionen, permitiendo por ejemplo al usuario una mayor elección de recetas. El circuito de comunicación permite por tanto conectar el conjunto de interfaz y mando a un terminal que le proporciona más recetas, es decir, un conjunto de instrucciones para comandar elementos funcionales del aparato de preparación culinaria.

40 Según un aspecto de la invención, el paso de remoción del primer conjunto de interfaz y mando del almacén del aparato de preparación culinaria corresponde a un paso de desprendimiento de las fijaciones al almacén del aparato de preparación culinaria, y/o el paso de montaje del segundo conjunto de interfaz y mando corresponde a un paso de colocación de fijaciones al almacén del aparato de preparación culinaria.

Por lo tanto, se pone de manifiesto que el desmontaje del primer conjunto y el montaje del segundo conjunto son fáciles de implementar. En efecto, el hecho de disponer de un único soporte sobre el que se prevén los elementos del conjunto de interfaz y mando permite una rápida sustitución.

45 La presente invención también se refiere a un procedimiento de mando de un aparato de preparación culinaria.

Es conocido el uso de un aparato de preparación culinaria que comprende al menos un elemento funcional capaz de ejecutar una tarea particular.

50 Un elemento funcional puede ser, por ejemplo, un arrastrador giratorio establecido para mezclar al menos un ingrediente en un recipiente de trabajo del aparato de preparación culinaria o un elemento calefactor de al menos un alimento dispuesto en dicho recipiente de trabajo.

También se conoce el uso de un aparato de preparación culinaria que dispone de una entidad de mando capaz de controlar la ejecución de dicha tarea y posiblemente capaz de interrumpir dicha tarea para luego reanudarla si no se cumple una condición de seguridad. Puede ser, por ejemplo, la apertura de una tapa de cierre durante la ejecución de una tarea por parte del aparato de preparación culinaria.

5 También es conocido comandar de forma remota un aparato de preparación culinaria para iniciar dicha tarea.

Este mando remoto es ventajoso porque es posible trasladar parte de la memoria y de los elementos de mando del aparato de preparación culinaria a otro elemento remoto, por ejemplo, un terminal.

Sin embargo, trasladar los mandos del aparato de preparación culinaria a un elemento remoto tiene el efecto de permitir que el aparato de preparación culinaria se ponga en marcha de forma remota.

10 De este modo, el usuario puede estar alejado del aparato de preparación culinaria y no verlo aunque el terminal sea capaz de iniciar una tarea de forma remota.

La puesta en marcha del aparato de preparación culinaria mientras que el usuario puede estar en otra habitación puede plantear problemas de seguridad de uso, particularmente dependiendo de la configuración de las proximidades del aparato. Un problema de seguridad de uso también puede derivarse del inicio involuntario de una tarea.

15 La presente invención pretende resolver total o parcialmente los inconvenientes mencionados anteriormente.

Con este fin, la presente invención se refiere a un procedimiento de mando interno de un aparato de preparación culinaria que comprende una entidad de mando establecida para recibir información de mando según un protocolo de comunicación y al menos un elemento funcional apto para ser comandado por la entidad de mando y apto para realizar una tarea, comprendiendo el procedimiento de mando interno del aparato de preparación culinaria los siguientes pasos:

- 20
- recepción de una información de mando que comprende una instrucción de mando relativa a al menos un elemento funcional determinado por parte de la entidad de mando,
  - generación de una información de estado por parte de la entidad de mando, siendo la información de estado relativa a la capacidad del al menos un elemento funcional determinado para ejecutar dicha instrucción de mando,
  - 25 - transmisión de la información de estado por parte de la entidad de mando a un dispositivo de aviso del aparato de preparación culinaria, siendo el dispositivo de aviso capaz de emitir una señal relativa a dicha información de estado,
  - recepción de una instrucción confirmatoria de mando por parte de la entidad de mando procedente de una interfaz de usuario del aparato de preparación culinaria,
  - 30 - activación de la ejecución de una tarea determinada por el al menos un elemento funcional determinado correspondiente a la instrucción de mando.

La información de mando determina la tarea que luego es ejecutada por el al menos un elemento funcional correspondiente. El aparato de preparación culinaria se establece para recibir esta información de mando y ejecutarla.

35 Así, cuando la información de mando proviene de un sistema remoto, la tarea no se ejecuta directamente a continuación del envío de la información de mando al aparato de preparación culinaria: se requiere una validación por mediación de la interfaz de usuario.

Por lo tanto, esta disposición permite hacer seguro el uso del aparato de preparación culinaria porque la tarea solo se ejecuta después de la transmisión de la instrucción de mando y luego de la instrucción confirmatoria de mando.

40 Por ejemplo, cuando la información de mando se envía por error, la tarea no se ejecuta y no hay necesidad de correr hacia el aparato de preparación culinaria para detener su ejecución.

Según otro ejemplo, cuando la información de mando se envía correctamente pero el aparato de preparación culinaria está fuera del alcance visual del usuario, la ejecución de la tarea puede presentar riesgos.

Los riesgos pueden deberse, por ejemplo, a que haya niños cerca del aparato de preparación culinaria y puedan verse tentados al verlo ejecutar la tarea.

45 También los riesgos pueden deberse a otros dispositivos dispuestos cerca del aparato de preparación culinaria y que podrían entorpecer el funcionamiento del aparato de preparación culinaria durante la ejecución de la tarea.

Según un aspecto de la invención, el protocolo de comunicación es un protocolo de comunicación remota sin contacto, preferentemente bidireccional, por ejemplo, según un estándar de comunicación que permita un intercambio bidireccional de datos por ondas de radio.

Según un aspecto de la invención, el procedimiento de mando interno del aparato de preparación culinaria comprende, a continuación del paso de transmisión de la información de estado por la entidad de mando al dispositivo de aviso, un paso de emisión de la señal relativa a dicha información de estado por el dispositivo de aviso, siendo dicha señal una señal física perceptible por el usuario.

- 5 Por tanto, se advierte al usuario de la disposición del aparato de preparación culinaria a ejecutar una tarea cuando se encuentra cerca del dispositivo de aviso.

Según un aspecto de la invención, el dispositivo de aviso está previsto en o dispuesto sobre una caja del aparato de preparación culinaria.

- 10 Así, el usuario debe estar cerca del aparato de preparación culinaria para comprobar por sí mismo que el aparato está listo para iniciar la tarea y que esta tarea puede iniciarse con total seguridad.

Según un aspecto de la invención, la señal física perceptible por el usuario corresponde a una señal sonora y/o una señal visual y/o una señal perceptible por el tacto.

Preferiblemente, el dispositivo de aviso comprende un altavoz y/o un elemento luminoso y/o un botón, en particular un botón apto para ser desplazado entre una posición de aviso y una posición de no aviso.

- 15 Según un aspecto de la invención, el paso de recepción de una instrucción confirmatoria de mando por parte de la entidad de mando está precedida por un paso de adquisición de la instrucción confirmatoria de mando por la interfaz de usuario, consistiendo dicha adquisición en adquirir una entrada de un usuario.

Según un aspecto de la invención, la interfaz de usuario está dispuesta sobre o prevista en la caja del aparato de preparación culinaria.

- 20 Así, el usuario debe estar en la cercanía inmediata del aparato de preparación culinaria para iniciar la ejecución de la tarea determinada procediendo a una entrada en la interfaz de usuario.

Por lo tanto, esta disposición contribuye a la seguridad de uso del aparato de preparación culinaria porque el usuario puede asegurarse por sí mismo de que el aparato de preparación culinaria está en las disposiciones óptimas para que se inicie la tarea determinada.

- 25 Por disposición óptima se entiende, por ejemplo, el hecho de que ningún elemento perturbador externo al aparato de preparación culinaria pueda interrumpir el curso de la ejecución de la tarea determinada una vez iniciada.

- 30 Según un aspecto de la invención, la entrada del usuario corresponde a una entrada apta para ser detectada por la interfaz de usuario en forma de detección de movimiento y/o de detección de sonido –preferiblemente relativa a un sonido particular o un habla determinada– y/o de detección de pulsación sobre una porción determinada de la interfaz de usuario.

Según un aspecto de la invención, la interfaz de usuario comprende una unidad de entrada provista de un detector de movimiento y/o de un detector de sonido y/o de un detector de contacto por parte de un usuario.

En particular, el detector de contacto está previsto en un botón que puede ser conectado por el usuario.

- 35 Según un aspecto de la invención, el dispositivo de aviso está previsto en o dispuesto sobre la interfaz de usuario o es capaz de emitir una señal por mediación de la interfaz de usuario.

De este modo, el aviso al usuario que le señala que el aparato de preparación culinaria está listo y la activación de la tarea determinada pueden realizarse ambos desde la interfaz de usuario.

Según un aspecto de la invención, el dispositivo de aviso y la interfaz de usuario están previstos al menos en parte en un botón que puede ser solicitado por el usuario.

- 40 Según un aspecto de la invención, al paso de recepción de una información de mando por parte de la entidad de mando le sigue un paso de configuración realizado por la entidad de mando y que consiste en verificar la capacidad de y/o en establecer el al menos un elemento funcional para la ejecución de la tarea determinada.

El paso de configuración corresponde a una colocación u organización particular del aparato de preparación culinaria para la ejecución de la tarea determinada por venir.

- 45 Por lo tanto, al paso de configuración no le sigue automáticamente el inicio de la ejecución de la tarea determinada: se requiere una instrucción confirmatoria de mando.

Según un aspecto de la invención, la verificación de la capacidad del al menos un elemento funcional para la ejecución de la tarea determinada corresponde a la realización de un control de parámetros por parte de la entidad de mando relativo a la capacidad de dicho al menos un elemento funcional para realizar la tarea determinada.

Preferiblemente, al menos parte de los parámetros destinados a ser controlados se obtienen mediante mediciones de sensores capaces de comunicarse con la entidad de mando, tales como sensores de peso, sensores de posición o sensores de control de magnitudes físicas como una tensión o una intensidad. Dichos sensores están comprendidos en el aparato de preparación culinaria.

- 5 Según un aspecto de la invención, la organización del al menos un elemento funcional para la ejecución de la tarea determinada corresponde al menos en parte a la colocación o disposición de al menos un elemento funcional en una configuración apropiada para el comienzo de la tarea determinada que va a efectuarse.

Según un aspecto de la invención, la instrucción de mando es apta para ser interpretada por la entidad de mando y, en particular, comprende una referencia interpretable por la entidad de mando como relativa a una tarea determinada.

- 10 Así, la instrucción de mando puede ser una información sucinta que haga referencia de manera concisa a la tarea determinada. De hecho, la tarea determinada puede ser compleja e implicar varios elementos funcionales solicitados al mismo tiempo o por turnos según un esquema preciso. Este esquema puede estar comprendido en la memoria de la entidad de mando.

- 15 Alternativamente y según otro aspecto de la invención, la instrucción de mando comprende un esquema de funcionamiento relativo a la duración y a las condiciones de funcionamiento del al menos un elemento funcional implicado en la realización de la tarea determinada.

- 20 De este modo, es posible hacer que el aparato de preparación culinaria ejecute una tarea que no es conocida por la memoria de la entidad de mando. Esta disposición es interesante porque permite, por ejemplo, realizar tareas particulares de recetas de cocina que no se conocían en el momento de la realización de la entidad de mando o de las que se consideró deliberadamente que no debían grabarse en la memoria del aparato de preparación culinaria.

Alternativamente también, la instrucción de mando puede comprender una serie de parámetros que definen la tarea que va a efectuarse, correspondiendo los parámetros, por ejemplo, a una duración de cocción o un tiempo de cocción.

- 25 Según un aspecto de la invención, al paso de activación de la ejecución de una tarea determinada le sigue un paso de ejecución de la tarea determinada por el al menos un elemento funcional determinado correspondiente a la instrucción de mando, correspondiendo la tarea determinada a la ejecución por el al menos un elemento funcional determinado de al menos una operación elemental según un tiempo de funcionamiento determinado y/o según una potencia determinada y/o según un ajuste determinado por dicho al menos un elemento funcional determinado.

- 30 Tras la validación por parte del usuario mediante el envío de la instrucción confirmatoria de mando, el aparato de preparación culinaria es capaz de ejecutar la tarea determinada en su totalidad sin que sea necesario enviarle otras instrucciones de mando.

De este modo, el aparato de preparación culinaria es capaz de recibir una instrucción de mando, de almacenarla en la memoria y luego ejecutar la tarea correspondiente sin que el aparato de preparación sea comandado de forma remota durante la ejecución de la tarea.

- 35 Durante la ejecución de la tarea determinada, el aparato de preparación culinaria es maestro, es decir, controla la ejecución de la tarea.

Según un aspecto de la invención, la operación elemental corresponde a un paso de preparación culinaria de al menos un alimento dispuesto en al menos un recipiente de trabajo del aparato de preparación culinaria.

La tarea determinada se lleva a cabo en un recipiente de trabajo específico del aparato de preparación culinaria. Según un aspecto de la invención, la tarea determinada corresponde a un paso de una receta de cocina.

- 40 Según un aspecto de la invención, la entidad de mando es capaz de realizar la interrupción y/o la reanudación de dicha tarea determinada durante el paso de ejecución de la tarea determinada.

Así, la entidad de mando puede interrumpir la ejecución de una tarea, por ejemplo, cuando un control de seguridad realizado por la entidad de mando sobre el funcionamiento del aparato de preparación culinaria revela un mal funcionamiento.

- 45 Según un aspecto de la invención, se puede llevar a cabo un control de seguridad mediante un sensor del aparato de preparación culinaria para verificar si una disposición de un elemento del aparato es correcta para garantizar un funcionamiento seguro.

Según un ejemplo, un sensor puede ser capaz de verificar que una tapa de cierre de un recipiente de trabajo está correctamente cerrada durante la ejecución de una tarea en dicho recipiente de trabajo.

- 50 Cuando los controles de seguridad corresponden a una disposición normal de los elementos del aparato de preparación culinaria, la tarea puede ejecutarse desde el principio o, si no, reanudar su ejecución en el estado de progreso alcanzado cuando se interrumpió la tarea.

Según un aspecto de la invención, la entidad de mando es capaz, durante el paso de ejecución de dicha tarea determinada, de verificar la aptitud o buena configuración del al menos un elemento funcional para la ejecución de la tarea determinada.

5 Según un aspecto de la invención, la verificación de la aptitud del al menos un elemento funcional para la ejecución de la tarea determinada corresponde a la verificación llevada a cabo durante el paso de configuración.

10 Según un aspecto de la invención, el procedimiento de mando interno de un aparato de preparación culinaria comprende un paso de emisión de una información de control por parte de la entidad de mando correspondiente a una petición de control recibida por la entidad de mando y referente al progreso de la ejecución de la tarea determinada y/o referente a una anomalía de funcionamiento del aparato de preparación culinaria y/o a una conformidad de funcionamiento del aparato de preparación culinaria.

Según un aspecto de la invención, una información de mando procedente del terminal puede comprender una petición de control. En particular, dicha petición de control corresponde a una interrogación de la entidad de mando sobre la correcta recepción de dicha información de mando.

Preferiblemente, la información de control se emite según el protocolo de comunicación.

15 Así, tras recibir la información de mando, el aparato de preparación culinaria conoce, gracias a la instrucción de mando, la tarea que debe ejecutar e informa del progreso de la ejecución de la tarea.

Esta información de control puede corresponder, por ejemplo, a un progreso de la ejecución nulo cuando no se activa la ejecución de la tarea.

20 La presente invención también se refiere a un aparato de preparación culinaria establecido para ejecutar los pasos del procedimiento de mando interno como se ha descrito anteriormente.

Según un aspecto de la invención, el aparato de preparación culinaria comprende una entidad de mando establecida para recibir información de mando según un protocolo de comunicación, al menos un elemento funcional apto para ser comandado por la entidad de mando y capaz de realizar una tarea, un dispositivo de aviso que es capaz de emitir una señal y una interfaz de usuario capaz de adquirir la instrucción confirmatoria de mando.

25 La presente invención se refiere además a un procedimiento para comandar un aparato de preparación culinaria mediante un terminal, estableciéndose el terminal para enviar información de mando según un protocolo de comunicación a dicho aparato de preparación culinaria, comprendiendo el procedimiento los siguientes pasos:

- selección de una tarea determinada destinada a ser efectuada por al menos un elemento funcional determinado del aparato de preparación culinaria,

30 - envío de una información de mando con destino al aparato de preparación culinaria, comprendiendo la información de mando una instrucción de mando relativa a dicha tarea que va a ejecutarse.

Así, un usuario puede elegir una tarea determinada destinada a ser efectuada por un aparato de preparación culinaria remoto y comandar este aparato en vistas a ejecutar esta tarea.

35 Según un aspecto de la invención, el procedimiento para comandar un aparato de preparación culinaria comprende además un paso de recepción de una información de control relativa al progreso de la ejecución de la tarea determinada procedente del aparato de preparación de culinaria.

El aparato de preparación culinaria comanda y controla la ejecución de la tarea determinada. También es capaz de enviar una información de control con destino al terminal para informarle del estado de progreso de la ejecución de la tarea determinada.

40 Según un aspecto de la invención, el paso de recepción de una información de control está precedido por un paso de envío de una petición de control correspondiente por parte del terminal con destino al aparato de preparación culinaria.

Preferiblemente, la petición de control está comprendida en una información de mando, en particular la información de mando que comprende además una instrucción de mando relativa a al menos un elemento funcional determinado por parte de la entidad de mando.

45 Así, la petición de control puede ser enviada en cualquier momento por el terminal y corresponde a una actualización del estado del aparato de preparación culinaria. De este modo, es posible que un usuario conozca de forma remota, por mediación del terminal, información de control relativa al estado del aparato de preparación culinaria.

50 La petición de control también puede estar comprendida en una información de mando enviada al aparato de preparación culinaria. Así, al tiempo que se envía una consigna al aparato de preparación culinaria para realizar una tarea determinada, es posible informarse sobre el estado del aparato de preparación culinaria. Por ejemplo, es posible

recibir una información de control que haga saber que la tapa de cierre del aparato de preparación culinaria está abierta.

Según un aspecto de la invención, el terminal se establece para recibir información procedente de una base de datos que comprende una pluralidad de tareas destinadas a ser ejecutadas por el aparato de preparación culinaria.

- 5 Según un aspecto de la invención, la base de datos está comprendida en un servidor remoto del terminal. Preferiblemente, el terminal se establece para enviar una petición para recuperar al menos una información de mando con destino a un sistema de gestión de la base de datos.

10 La presente invención también se refiere a un producto de programa de ordenador que comprende instrucciones de código establecidas para implementar los pasos de un procedimiento para comandar un aparato de preparación culinaria como se ha descrito anteriormente, cuando dicho programa se ejecuta en un procesador de un terminal.

Según un aspecto de la invención, el producto de programa de ordenador se establece en forma de aplicación descargable a un terminal cuando dicho programa se ejecuta en un procesador de dicho terminal.

15 La presente invención se refiere además a un terminal que comprende en memoria las instrucciones de código de un producto de programa de ordenador como se ha descrito anteriormente, comprendiendo el terminal un procesador establecido para ejecutar dicho producto de programa de ordenador.

En cualquier caso, la invención se entenderá claramente con la ayuda de la descripción que sigue con referencia a los dibujos esquemáticos adjuntos que representan, a título de ejemplo no limitativo, una realización de este procedimiento de mando, de este terminal y de este aparato de preparación culinaria.

La figura 1 es una vista despiezada de un aparato de preparación culinaria y de un terminal.

20 La figura 2 es una vista en perspectiva del aparato de preparación culinaria.

La figura 3 es una vista frontal de parte de una caja del aparato de preparación culinaria.

La figura 4 es un esquema de un panel de mandos y de una entidad de mando del aparato de preparación culinaria.

25 La figura 5 es un esquema que representa los pasos de un procedimiento para comandar el aparato de preparación culinaria.

La figura 6 es un esquema que representa los pasos de un procedimiento para sustituir un conjunto de interfaz y mando.

Como se ilustra en la figura 1, un aparato de preparación culinaria A comprende un recipiente de trabajo 1 que es extraíble. Este recipiente de trabajo 1 comprende un fondo 3 y una tapa de cierre 5.

30 El aparato de preparación culinaria A comprende elementos funcionales F, por ejemplo, una placa calefactora 7 establecida para calentar el fondo del recipiente 1 y un arrastrador giratorio 9 establecido para picar y/o agitar al menos un alimento dispuesto en el recipiente 1.

Como se ilustra en la figura 4, el arrastrador giratorio 9 comprende un motor M, una sonda de medición de temperatura en el motor 9a y un elemento de picado y/o de agitación 9a.

35 El aparato de preparación culinaria A también puede comprender una cesta 11 establecida para cooperar con la parte superior del recipiente de trabajo 1 y para recibir ciertos alimentos, por ejemplo destinados a ser cocinados al vapor.

El aparato de preparación culinaria A comprende además una caja 13 provista de un panel de mandos 15 y de una entidad de mando C.

40 El panel de mandos 15 comprende una interfaz de usuario U establecida para adquirir una entrada realizada por un usuario. Para hacer esto, la interfaz de usuario U comprende un teclado cl provisto de botones b. La interfaz de usuario U también puede comprender un detector de movimiento o detector de proximidad prox establecido para detectar un comando de usuario correspondiente a un movimiento del usuario.

Opcionalmente, el panel de mandos 15 puede comprender además un acelerómetro 16 establecido para detectar el desplazamiento del aparato de preparación culinaria A.

45 Esta disposición es particularmente interesante para reducir el riesgo de que el aparato de preparación culinaria A se caiga. Así, si el aparato de preparación culinaria A se dispone en el borde de una mesa y su funcionamiento provoca un desplazamiento a causa de un desequilibrio debido al arrastrador giratorio 9, la entidad de mando C se establece para detener el giro del arrastrador giratorio 9.

La interfaz de usuario U también puede comprender un dispositivo de adquisición de sonido que permita la entrada por voz de un comando de usuario.

5 La interfaz de usuario U comprende además un dispositivo de aviso DA. Como se ilustra en la figura 4, el dispositivo de aviso DA comprende, por ejemplo, una pantalla de presentación aff, un dispositivo de aviso sonoro so y/o un indicador luminoso que se puede disponer bajo un botón b.

10 El aparato de preparación culinaria A se establece para ser comandado por un usuario para la elaboración de recetas de cocina. El usuario recibe la ayuda de la entidad de mando C que dispone de una memoria en la que está grabado un conjunto de recetas de cocina. En este sentido, la interfaz de usuario U permite ayudar al usuario a realizar una receta. El usuario puede activar tareas T destinadas a ser efectuadas por los elementos funcionales F según el curso de la receta.

La entidad de mando C en combinación con la interfaz de usuario U ofrece así al usuario una asistencia para elaborar una receta de cocina.

Como se ilustra en las figuras 2 a 4, la caja 13 comprende una bisagra 17 establecida para permitir la apertura de la caja 13. La entidad de mando C comprende un circuito de potencia 18 y un circuito de mando 19.

15 El circuito de potencia 18 es interno al aparato de preparación culinaria A. Además, la entidad de mando C comprende un interruptor int establecido para suministrar corriente eléctrica al circuito de potencia en una posición cerrada.

La entidad de mando C comprende además dos sondas son1 y son2 para medir la temperatura interna del recipiente de cocción, estableciéndose cada una de ellas para comandar la parada del suministro eléctrico cuando se alcanza un umbral de temperatura preciso.

20 Un primer umbral de temperatura correspondiente a la sonda son1 es, por ejemplo, la temperatura interna límite más alta que no debe superarse durante el funcionamiento del aparato A en una preparación culinaria. Un segundo umbral correspondiente a la sonda son2 es, por ejemplo, la temperatura límite durante la marcha en vacío del aparato A.

25 La entidad de mando C comprende además una sonda son-v para medir la velocidad de giro del elemento giratorio 9, estableciéndose el circuito de potencia para cortar el suministro eléctrico cuando la velocidad medida está fuera de un rango determinado.

El circuito de mando 19 incluye una toma 20 que se acoplará de forma extraíble al circuito de potencia.

Como se ilustra en la figura 3, la caja 13 comprende un soporte 21 provisto de fijaciones 23 tales como tornillos. De este modo, el soporte 21 puede solidarizarse con el resto de la caja 13. El soporte 21 también es desmontable. El desmontaje se realiza cuando la caja 13 está abierta como en la figura 2.

30 La entidad de mando C comprende además un circuito de comunicación 25 acoplado al circuito de mando 19 y establecido para comunicarse según un protocolo de comunicación conocido, por ejemplo, un protocolo de comunicación bidireccional por ondas de radio.

35 El panel de mandos 15, el circuito de mando 19 y el circuito de comunicación 25 están añadidos sobre el soporte 21. Este conjunto de interfaz y mando 27 mostrado en la figura 3 y que comprende los elementos 15, 16, 19, 25 y 21 es, por lo tanto, desmontable con respecto al resto del aparato de preparación culinaria A. El desmontaje está simbolizado por un trazo en la figura 4.

Como se ilustra en la figura 6, un procedimiento para sustituir un conjunto de interfaz y mando 27 de un aparato de preparación culinaria A comprende los siguientes pasos:

- ETR retirar un primer conjunto de interfaz y mando de un armazón del aparato de preparación culinaria A,
- 40 - ETM montar un segundo conjunto de interfaz y mando 27 en dicho armazón del aparato de preparación culinaria A.

Esta disposición es útil cuando el primer conjunto de interfaz y mando está desprovisto de circuito de comunicación 25.

45 Un aparato de preparación culinaria A que comprende este primer conjunto de interfaz y mando es, por ejemplo, un aparato A de diseño más antiguo que está desprovisto de la función de comunicación.

Por el contrario, el segundo conjunto de interfaz 27 comprende un circuito de comunicación 25 como se ha descrito anteriormente. Por lo tanto, es posible introducir avances en un aparato de preparación culinaria A desprovisto de función de comunicación conservando la parte mecánica, es decir, el conjunto del aparato A, a excepción del conjunto de interfaz y mando 27.

El aparato A cuyo conjunto de interfaz y mando 27 ha sido sustituido presenta por tanto posibilidades adicionales para el usuario, tales como posibilitar la descarga y/o la ejecución de recetas desde un terminal Te. Estas recetas corresponden a una serie de instrucciones para los elementos funcionales F.

5 Desde un punto de vista práctico, el paso ETR de remoción del primer conjunto de interfaz y mando del armazón del aparato de preparación culinaria A corresponde a un paso de desprendimiento de las fijaciones 23 al armazón del aparato de preparación culinaria A y, el paso de montaje del segundo conjunto de interfaz y mando 27, a un paso de colocación de fijaciones 23 al armazón del aparato de preparación culinaria A.

10 En lo referente al conjunto de interfaz y mando 27 que comprende un circuito de comunicación 25, la entidad de mando C se establece para enviar y recibir información según el protocolo de comunicación conocido gracias al circuito de comunicación 25.

De este modo, es posible que el aparato de preparación culinaria A intercambie información con un terminal Te remoto.

Como se ilustra en la figura 1, dicho terminal Te también se establece para comunicarse según el protocolo de comunicación con el aparato de preparación culinaria A y así comandar de forma remota el aparato de preparación culinaria A como se detalla a continuación.

15 El mando del aparato de preparación culinaria implica un procedimiento de mando interno del aparato de preparación culinaria A realizado por dicho aparato A y un procedimiento de mando realizado por el terminal Te.

Como se ilustra en la figura 5, el procedimiento de mando del aparato de preparación culinaria A mediante el terminal Te comprende un paso e1 de selección de una tarea determinada T destinada a ser efectuada por el aparato de preparación culinaria A.

20 Esta selección se lleva a cabo utilizando una aplicación ejecutable instalada en el terminal Te. La tarea T determinada puede corresponder a un paso de una receta de cocina.

Así, la aplicación permite al usuario elegir una receta de cocina, siendo luego automatizada la selección de cada tarea T determinada por la aplicación para la ejecución completa de la receta.

25 El usuario también puede tener acceso a una base de datos D ubicada en un servidor S remoto, accesible, por ejemplo, a través de Internet. El terminal Te se establece así para comunicarse con el sistema de gestión de la base de datos D y descargar datos correspondientes a tareas T particulares o recetas particulares.

El procedimiento de mando del aparato de preparación culinaria A mediante el terminal Te comprende un paso e2 consistente en el envío de una información de mando Cde con destino al aparato de preparación culinaria A.

30 La información de mando Cde comprende una instrucción de mando IC relativa a dicha tarea T que va a ejecutarse. La información de mando Cde también puede comprender una petición de control RC.

El propósito de la petición de control RC es obtener retroalimentación, es decir, una información de control CT procedente del aparato de preparación culinaria A.

35 La información de control CT puede corresponder al progreso de la ejecución de la tarea T determinada o a una anomalía de funcionamiento del aparato de preparación culinaria A que ha sido detectada por un sensor de dicho aparato. Este es el caso, por ejemplo, cuando la tapa de cierre 5 queda abierta durante una tarea.

La información de control CT también puede señalar el funcionamiento correcto del aparato de preparación culinaria.

El procedimiento de mando interno del aparato de preparación culinaria A comprende a continuación un paso E1 de recepción de la información de mando Cde.

40 El aparato de preparación culinaria realiza a continuación un paso de configuración E11 que consiste en verificar la aptitud del o los elementos funcionales F interesados en la ejecución de la tarea T determinada.

Este paso de configuración E11 consiste además en establecer el o los elementos funcionales F en cuestión de manera que estén dispuestos en la configuración que permita ejecutar la tarea T determinada.

Este paso de organización y de verificación es necesario desde el punto de vista de la seguridad de uso del aparato de preparación culinaria A.

45 En la figura 5, se muestra un paso Ect de emisión de una información de control CT por parte de la entidad de mando C correspondiente a una petición de control RC emitida por el terminal Te.

Este paso sigue al paso E11 en la realización presentada, pero se puede realizar en cualquier momento durante el funcionamiento del aparato de preparación culinaria A independientemente de la ejecución de una tarea T.

Este paso Ect de emisión de una información de control CT puede realizarse a continuación de la recepción de una petición de control CT o por iniciativa del aparato de preparación culinaria A, es decir, a continuación de un evento particular o de forma regular.

5 El terminal Te pasa entonces a un paso e3 de recepción de esta información de control CT. La aplicación de gestión de ejecución de la tarea se actualiza gracias a esta información de control CT.

En este caso específico, la información de control CT puede comprender un mensaje del tipo: "el aparato de preparación culinaria A ha recibido la información de mando Cde y está listo para ejecutar la tarea T correspondiente".

10 El aparato de preparación culinaria A realiza entonces un paso E2 de generación de una información de estado IE. Esta información de estado IE se relaciona con la capacidad del o los elementos funcionales F determinados para ejecutar dicha instrucción de mando IC recibida previamente.

La información de estado IE debe considerarse así como una información simple que puede tener el significado "sí, el aparato de preparación culinaria A está listo para ejecutar la tarea T" o "no, el aparato no está en una organización que le permita ejecutar la tarea T".

15 Esta información de estado IE es generada por la entidad de mando C y luego transmitida, en un paso E3, al dispositivo de aviso DA que, en un paso E31, emite una señal S relativa a dicha información de estado IE.

Esta información se emite cuando el estado de la información de estado IE es "sí, el aparato de preparación culinaria está listo para ejecutar la tarea T".

20 El usuario debe estar cerca del aparato de preparación culinaria A para percibir la señal. Así, desde el punto de vista del usuario, después de haber iniciado la ejecución de una tarea en el terminal Te, debe acercarse al aparato de preparación culinaria para percibir la señal S.

De esta forma, el usuario puede comprobar que todo es conforme a un buen uso del aparato de preparación culinaria A y que la organización alrededor del aparato A es óptima para que la tarea T que va a iniciarse se desarrolle en buenas condiciones.

25 Este es el caso, por ejemplo, si antes de una tarea T de cocción no se encuentra ningún elemento que no tolere el calor en las inmediaciones del aparato A o ningún niño juega cerca del aparato A.

Luego, el usuario procede a la entrada de una instrucción confirmatoria de mando ICC en la interfaz de usuario U del aparato de preparación culinaria A.

30 Esta información confirmatoria de mando ICC es una simple validación que no requiere una tecnicidad específica. En efecto, todos los parámetros de ajuste relativos a la tarea T que va a ejecutarse ya han sido determinados durante los pasos anteriores. Por tanto, no se trata de un ajuste.

La información confirmatoria de mando ICC consiste, por ejemplo, en pulsar un botón que puede comprender también un elemento luminoso del dispositivo de aviso DA.

35 Así, la validación es muy sencilla desde el punto de vista del usuario: ve un botón encenderse, que le indica que el aparato de preparación culinaria A está listo para ejecutar una tarea T, y luego pulsa este botón para iniciar la ejecución de la tarea T.

Por lo tanto, esta entrada induce un paso E04 de adquisición de la instrucción confirmatoria de mando ICC por parte de la interfaz de usuario U, seguido de un paso E4 de recepción de una instrucción confirmatoria de mando ICC por parte de la entidad de mando C.

40 La entidad de mando C procede entonces al paso E5 de activación de la ejecución de una tarea T determinada correspondiente a la instrucción de mando IC.

La tarea T determinada es ejecutada entonces por el o los elementos funcionales F en cuestión en un paso E6. También mostramos en la figura 5 el envío por parte del terminal T de una petición de control RC en un paso e4. Luego, el terminal recibe a continuación una información de control CT como se explicó anteriormente en un paso e3.

45 Durante el paso E6, la entidad de control C gestiona la ejecución de la tarea T. De este modo, el buen desarrollo del paso se gestiona localmente, lo que evita cualquier interrupción improvisada en caso de corte de la comunicación entre el terminal T y el aparato de preparación culinaria A.

Por lo tanto, el presente procedimiento ofrece las ventajas de trasladar parte de la memoria de la entidad de mando C, porque no es obligatorio almacenar localmente los parámetros que definen las tareas T.

Así, cuando se pueden adaptar nuevas recetas que comprenden un conjunto de tareas T o cuando se pueden adaptar nuevos elementos funcionales T al aparato de preparación culinaria A, no es necesario cambiar la entidad de mando C.

5 Además, este traslado es solo parcial porque, durante el funcionamiento, desde el momento en que la instrucción de mando IC llega a la entidad de mando C, el aparato de preparación culinaria A gestiona por sí solo la ejecución de la tarea T.

Además, para mejorar la seguridad, es necesaria la presencia de un usuario cerca del aparato A para activar una tarea T, lo que evita puestas en marcha no deseadas debidas a un comando remoto.

10 Como es evidente, la invención no se limita únicamente a la forma de ejecución de este procedimiento de mando, de este terminal y de este aparato de preparación culinaria, descritos anteriormente a modo de ejemplo, sino que abarca otras variantes comprendidas en el alcance de las reivindicaciones.

REIVINDICACIONES

1. Conjunto de interfaz y mando (27) para aparato de preparación culinaria (A) que comprende:
  - 5 - un circuito de mando (19) que comprende una toma (20) adaptada para conectarse a un circuito de potencia (18) del aparato de preparación culinaria (A) o a un elemento de unión a dicho circuito de potencia (18), estableciéndose el circuito de mando (19) para emitir una señal de mando de al menos un elemento funcional (F) del aparato de preparación culinaria (A),
  - 10 - un circuito de comunicación (25) establecido para intercambiar información con un terminal remoto según un protocolo de comunicación conocido, por ejemplo, un protocolo de comunicación bidireccional por ondas de radio, siendo apto además el circuito de comunicación (25) para intercambiar información con el circuito de mando (19),
  - un soporte (21) sobre el que están añadidos o en el que están previstos el circuito de mando (19) y el circuito de comunicación (25), comprendiendo el soporte (21) fijaciones (23) a un armazón del aparato de preparación culinaria (A), siendo aptas las fijaciones (23) para solidarizar el soporte (21) con el armazón, siendo las fijaciones (23), tales como tornillos, desmontables con respecto al armazón.
- 15 2. Conjunto de interfaz y mando (27) según la reivindicación 1, que comprende además un panel de mandos (15) añadido sobre o previsto en el soporte (21), estableciéndose el panel de mandos (15) para intercambiar información con el circuito de mando (19).
3. Conjunto de interfaz y mando (27) según la reivindicación 2, en el que el panel de mandos (15) comprende una interfaz de usuario (U).
- 20 4. Conjunto de interfaz y mando (27) según la reivindicación anterior, en el que la interfaz de usuario (U) comprende un conjunto de botones (b), un detector de movimiento (prox) y/o un dispositivo de adquisición de sonido.
5. Conjunto de interfaz y mando (27) según una de las reivindicaciones 3 o 4, en el que la interfaz de usuario (U) comprende un dispositivo de aviso (DA).
- 25 6. Conjunto de interfaz y mando (27) según la reivindicación anterior, en el que el dispositivo de aviso (DA) comprende una pantalla de presentación (aff), un dispositivo de aviso sonoro (so) y/o un indicador luminoso (lum).
7. Conjunto de interfaz y mando (27) según una de las reivindicaciones anteriores, que comprende además un acelerómetro (16) añadido sobre o previsto en el soporte (21).
8. Aparato de preparación culinaria (A) que comprende un conjunto de interfaz y mando (27) según una de las reivindicaciones anteriores.
- 30 9. Procedimiento para sustituir un conjunto de interfaz y mando (27) de un aparato de preparación culinaria (A) que comprende los siguientes pasos:
  - (ETR) retirar un primer conjunto de interfaz y mando de un armazón del aparato de preparación culinaria (A),  
comprendiendo dicho primer conjunto de interfaz y mando un circuito de mando (19) provisto de una toma (20) adaptada para conectarse a un circuito de potencia (18) del aparato de preparación culinaria (A) o a un elemento de unión a dicho circuito de potencia (18), estableciéndose el circuito de mando (19) para emitir una señal de mando de al menos un elemento funcional (F) del aparato de preparación culinaria (A),  
comprendiendo además dicho primer conjunto de interfaz y mando un soporte (21) sobre el que está añadido o en el que está previsto el circuito de mando (19), comprendiendo el soporte (21) fijaciones (23) a un armazón del aparato de preparación culinaria (A),
  - 40 estando dicho primer conjunto de interfaz y mando desprovisto de circuito de comunicación (25),
  - (ETM) montar un segundo conjunto de interfaz y mando (27) según una de las reivindicaciones 1 a 8 en dicho armazón del aparato de preparación culinaria (A),  
comprendiendo dicho segundo conjunto de interfaz y mando (27) un circuito de mando (19), un soporte (21) y un circuito de comunicación (25) establecido para intercambiar información con un terminal (Te) remoto según un protocolo de comunicación conocido, por ejemplo, un protocolo de comunicación bidireccional por ondas de radio, siendo apto además el circuito de comunicación (25) para intercambiar información con el circuito de mando (19).
  - 45
10. Procedimiento para sustituir un conjunto de interfaz y mando (27) de un aparato de preparación culinaria (A) según la reivindicación 9, en el que el paso de remoción del primer conjunto de interfaz y mando del armazón del aparato de

## ES 2 978 991 T3

preparación culinaria (A) corresponde a un paso de desprendimiento de las fijaciones (23) al armazón del aparato de preparación culinaria (A), y/o

en el que el paso de montaje del segundo conjunto de interfaz y mando (27) corresponde a un paso de colocación de fijaciones (23) al armazón del aparato de preparación culinaria (A).

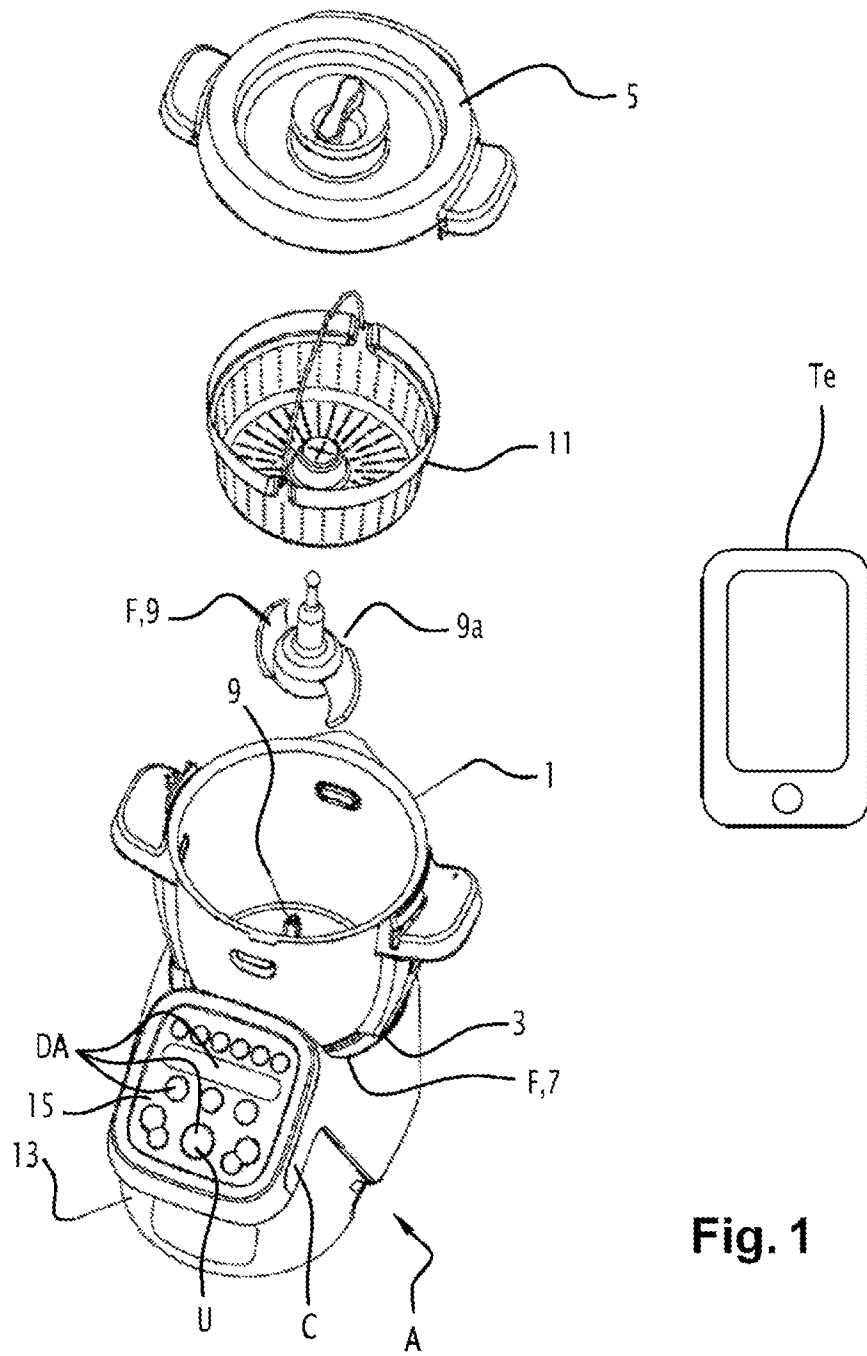
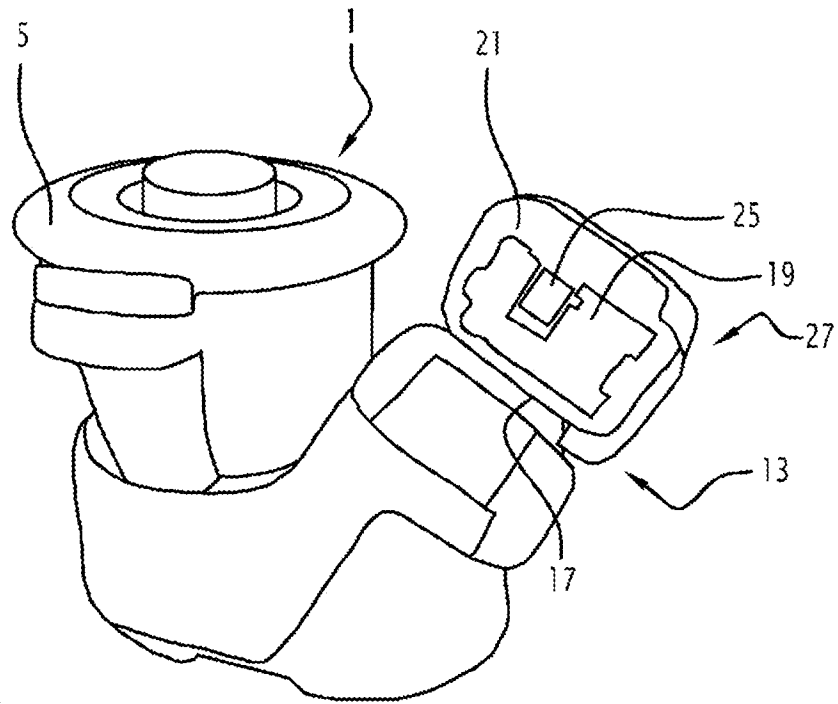
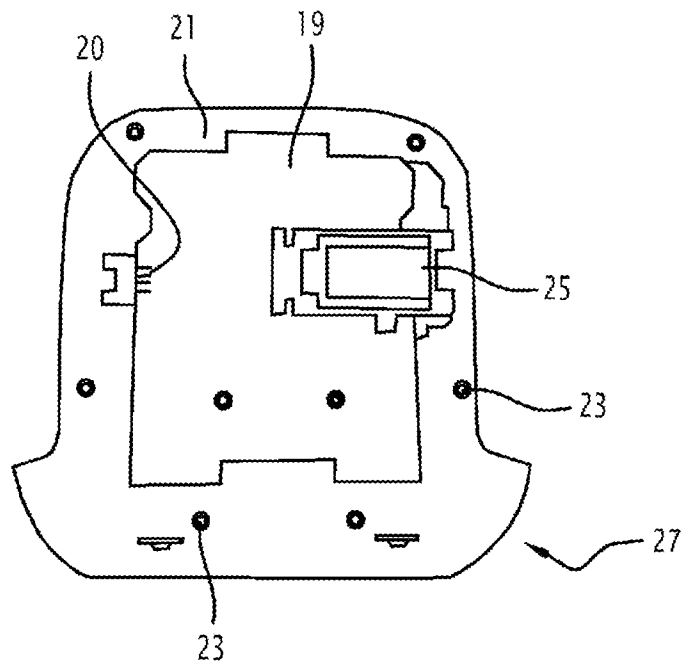


Fig. 1



**Fig. 2**



**Fig. 3**

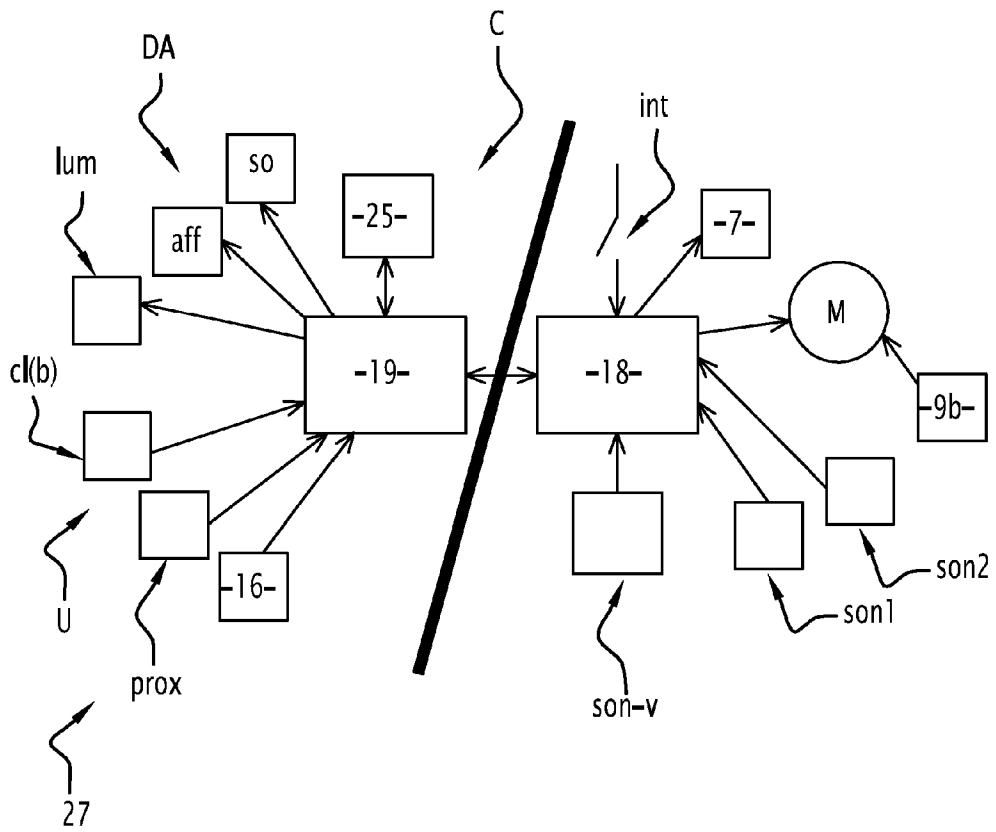


Fig. 4

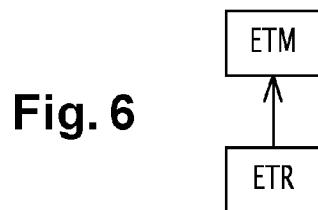
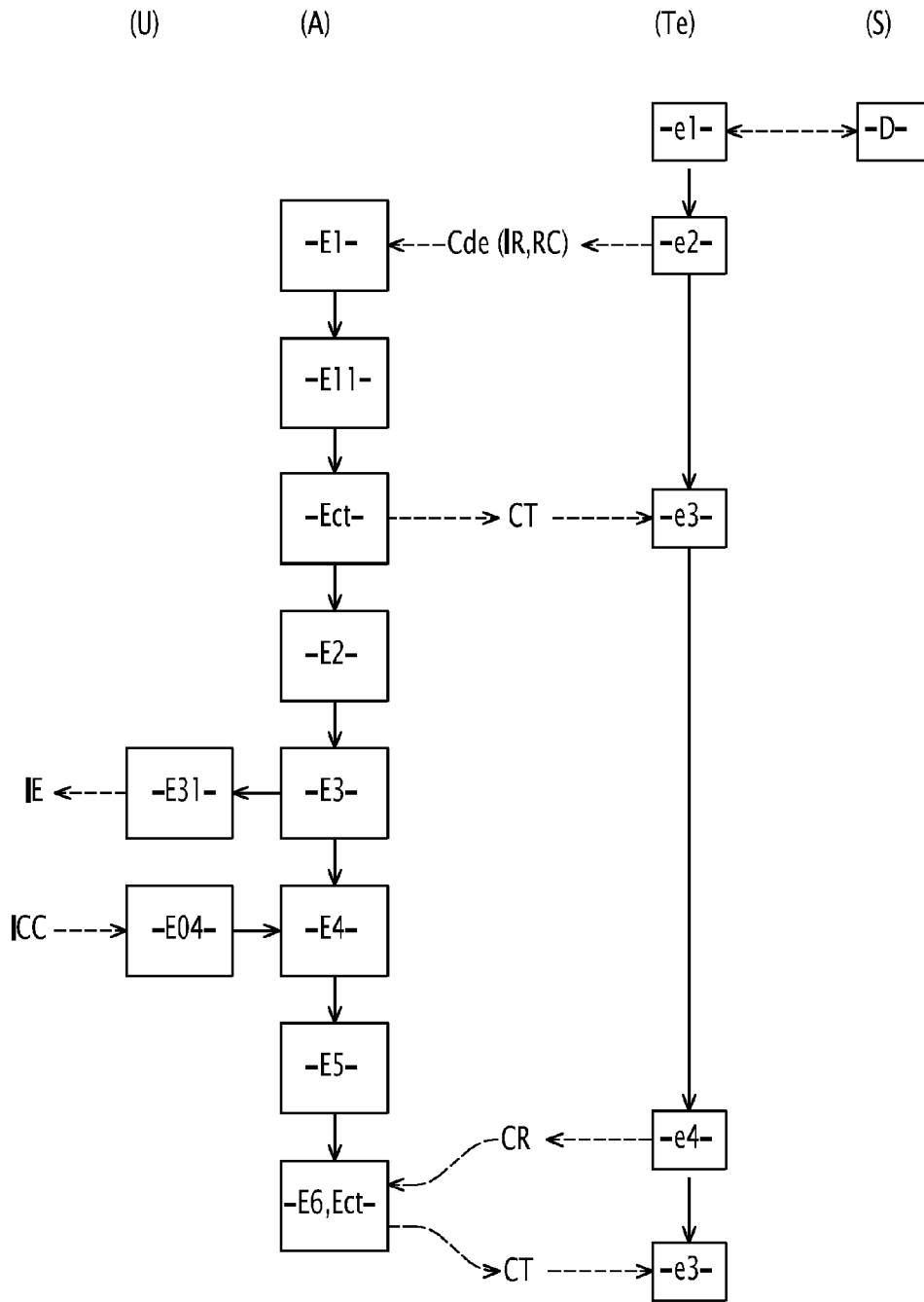


Fig. 6



**Fig. 5**