



(19) 中華民國智慧財產局

(12) 新型說明書公告本

(11) 證書號數：TW M600534 U

(45) 公告日：中華民國 109 (2020) 年 09 月 01 日

(21) 申請案號：109205408

(22) 申請日：中華民國 109 (2020) 年 05 月 01 日

(51) Int. Cl. : A01K1/035 (2006.01)

(71) 申請人：許琳絹(中華民國) HSU, LIN CHUAN (TW)

新北市土城區延和路 187 號 10 樓

賴瑩姍(中華民國) LAI, YING SHAN (TW)

彰化縣花壇鄉溪北街 67 巷 2 之 1 號

孫鈺婷(中華民國) SUN, YU TING (TW)

臺北市萬華區東園街 66 巷 7 弄 14 號 2 樓

莊慶昌(中華民國) CHUANG, CHING CHANG (TW)

臺北市信義區松山路 204 巷 30 號 5 樓

(72) 新型創作人：許琳絹 HSU, LIN CHUAN (TW)；賴瑩姍 LAI, YING SHAN (TW)；孫鈺婷 SUN, YU TING (TW)；莊慶昌 CHUANG, CHING CHANG (TW)

申請專利範圍項數：4 項 圖式數：5 共 14 頁

(54) 名稱

貓屋

(57) 摘要

貓屋以正六邊形及貓咪臉部造型為主要造型設計，主體外殼邊緣導大圓角使整體更加圓潤。貓屋上蓋造型為側邊導圓矩形設計，上有兩個導圓三角貓耳狀突起設計，可與底部凹槽相互嵌合，垂直堆疊時能夠更穩固；多個貓屋時能以六角蜂巢狀堆疊，利用貓屋主體上側邊的橢圓狀突起及下側邊的凹洞做嵌合穩固結構。多種堆疊方式讓使用者可依照居家空間進行組合堆疊，可減少占用居家空間。

貓屋主體四面側邊各有一側邊圓形洞口，可輕鬆握住兩個橢圓形洞以旋轉的方式開合，打開後可形成通道，方便貓咪自由穿梭於貓屋之間，側門打開後可放置於梯形收納櫃裡；將貓屋主體正面的拱型透明門開啟後，並以拱型透明門上的尾巴型支架為支撐卡在下方的支撐架卡槽，就可變成居家使用之貓咪跳台，使貓咪能自由跳躍移動；貓屋主體上蓋的兩個導圓三角耳狀突出之間設有軟膠提把，方便使用者外出攜帶用。

The shape of the cat house is based on the theme with regular hexagons and cat's face, and the curve fillet on the outer edges make the cat house more rounded.

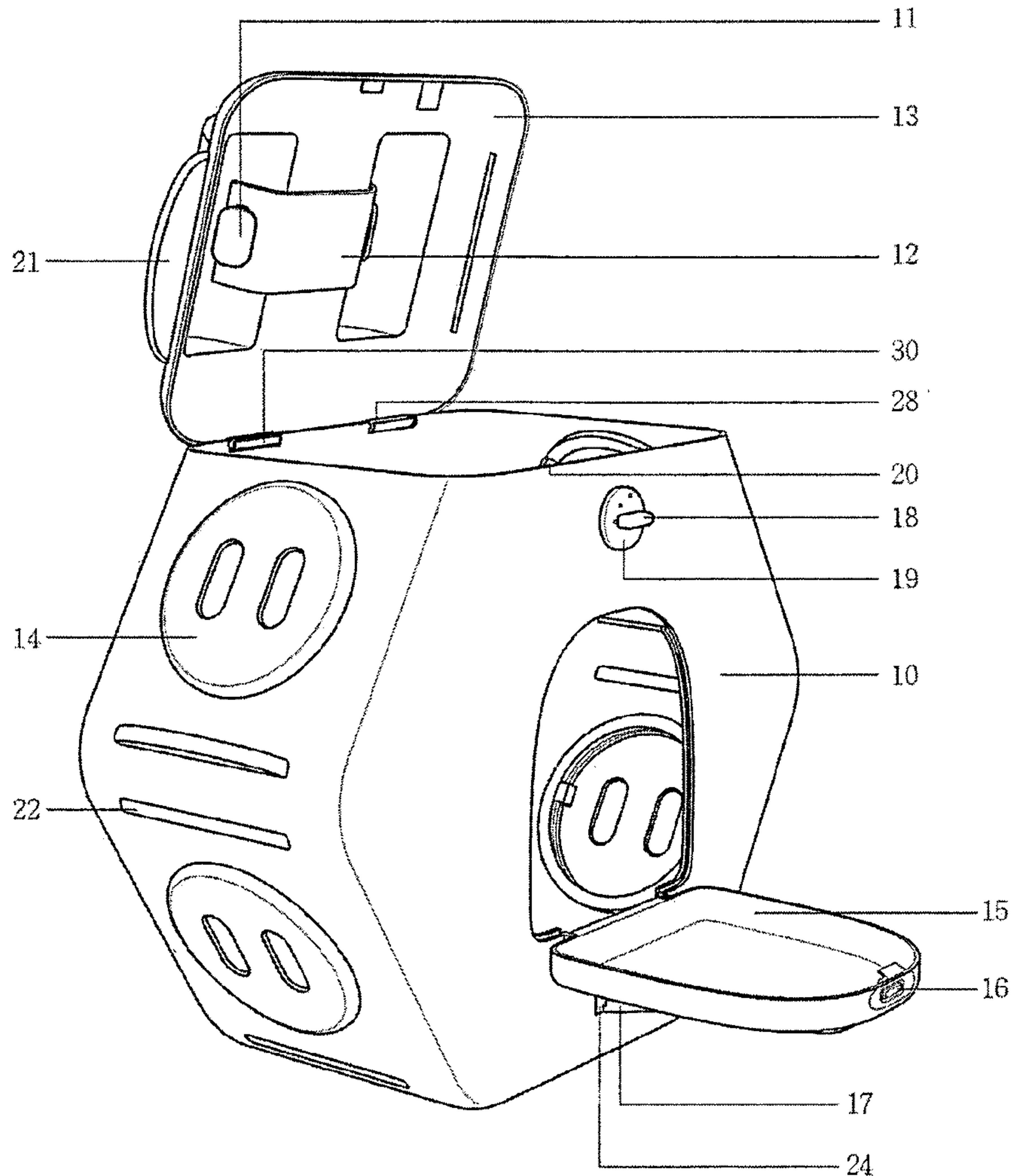
The triangular cat ear-shaped protrusion on the upper part of the cat house can be fitted with the groove on the bottom, which can be more stable when stacked vertically; when many cat houses are stacked in a hexagonal honeycomb shape, the elliptical protrusions on the upper side and the hole on the lower side of the cat house body will be inlaid with each other to form a stable structure. A variety of stacking methods allow users to combine and stack according to home space, which can reduce the occupation of home space.

A round hole on four sides each pair with a round side door, which can easily hold two oval holes and open and close in a rotating manner. After opening, aisle can be formed to facilitate the cat to freely shuttle between the cat houses. After the side door is opened, it can be placed in the trapezoidal storage cabinet;

after opening the arched transparent door in the front of the cat house body, the tail type support on the transparent door is fixed to the support frame hole below the door, which can be turned into a platform, so that the cat can jump freely move; there is telescopic soft rubber handle between the two rounded triangular ear-shaped protrusions on the upper cover of the cat house body, which is convenient for users to carry out.

指定代表圖：

符號簡單說明：



10:主體外殼

11:上軟膠提把

12:下軟膠提把

13:上蓋

14:圓形側門

15:拱型透明門

16:彈片

17:尾巴型支撐架

18:旋鈕

19:旋鈕座

20:撥片

第1圖

公告本

M600534

新型摘要

※ 申請案號：

※ 申請日：

※IPC 分類：

【新型名稱】 貓屋 / Cat House**【中文】**

貓屋以正六邊形及貓咪臉部造型為主要造型設計，主體外殼邊緣導大圓角使整體更加圓潤。貓屋上蓋造型為側邊導圓矩形設計，上有兩個導圓三角貓耳狀突起設計，可與底部凹槽相互嵌合，垂直堆疊時能夠更穩固；多個貓屋時能以六角蜂巢狀堆疊，利用貓屋主體上側邊的橢圓狀突起及下側邊的凹洞做嵌合穩固結構。多種堆疊方式讓使用者可依照居家空間進行組合堆疊，可減少占用居家空間。

貓屋主體四面側邊各有一側邊圓形洞口，可輕鬆握住兩個橢圓形洞以旋轉的方式開合，打開後可形成通道，方便貓咪自由穿梭於貓屋之間，側門打開後可放置於梯形收納櫃裡；將貓屋主體正面的拱型透明門開啟後，並以拱型透明門上的尾巴型支架為支撐卡在下方的支撐架卡槽，就可變成居家使用之貓咪跳台，使貓咪能自由跳躍移動；貓屋主體上蓋的兩個導圓三角耳狀突出之間設有軟膠提把，方便使用者外出攜帶用。

【英文】

The shape of the cat house is based on the theme with regular hexagons and cat's face, and the curve fillet on the outer edges make the cat house more rounded.

The triangular cat ear-shaped protrusion on the upper part of the cat house can be fitted with the groove on the bottom, which can be more stable when stacked vertically; when many cat houses are stacked in a hexagonal honeycomb shape, the elliptical protrusions on the upper side and the hole on the lower side of the cat house body will be inlaid with each other to form a stable structure. A variety of stacking methods allow users to combine and stack according to home space, which can reduce the occupation of home space.

A round hole on four sides each pair with a round side door, which can easily hold two oval holes and open and close in a rotating manner. After opening, aisle can be formed to facilitate the cat to freely shuttle between the cat houses. After the side door is opened, it can be placed in the trapezoidal storage cabinet; after opening the arched transparent door in the front of the cat house body, the tail type support on the transparent door is fixed to the support frame hole below the door, which can be turned into a platform, so that the cat can jump freely move; there is telescopic soft rubber handle between the two rounded triangular ear-shaped protrusions on the upper cover of the cat house body, which is convenient for users to carry out.

【代表圖】

【本案指定代表圖】：第（ 1 ）圖。

【本代表圖之符號簡單說明】：

- 10 主體外殼
- 11 上軟膠提把
- 12 下軟膠提把
- 13 上蓋
- 14 圓形側門
- 15 拱型透明門
- 16 彈片
- 17 尾巴型支撐架
- 18 旋鈕
- 19 旋鈕座
- 20 撥片

新型專利說明書

(本說明書格式、順序，請勿任意更動)

【新型名稱】 貓屋 / Cat House

【技術領域】

【0001】 本創作係有關於一個給貓咪的居住兼外出用寵物用品，尤指一種協助使用者在家更方便照料貓咪，將貓屋門關上即可直接做外出使用，是一款結合外出、居家使用、隔離、餵食功能四合一的寵物用品。

【先前技術】

【0002】 近年來飼養貓咪的比率逐年上升，但貓咪對於陌生環境容易缺乏安心感，導致使用者對帶貓咪外出一事感到困擾。因為外出籠並非平時的生活空間，且可能會回想之前的出門經歷而感到害怕，所以一般的外出籠對貓咪而言有負面印象。

【新型內容】

【0003】 習知貓咪喜往高處爬之天性及貓咪外出時對陌生空間容易缺乏安心感，因此須提供貓咪在居家及外出皆可安心、滿足的居住空間。

【0004】 本創作提供將居家貓屋與外出籠做結合的複合式貓屋，包括有一主體外殼10、一上蓋13、一拱型透明門15、一尾巴型支撐架17、一上軟膠提把11、一下軟膠提把12、一旋鈕18、一撥片20及四圓形側門14所組成。該主體外殼10底部有導圓三角貓耳狀之凹槽25，該底部凹槽25可與上蓋13的兩個導圓三角貓耳狀突起做嵌合，該上蓋13與上軟膠提把11與下軟膠提把12可做拆卸，該主體外殼10的四面側邊各有一側邊圓形洞口23，該側邊圓形洞口23可用圓形側門14旋轉嵌入，該尾巴型支撐架17設於拱型透

明門15之上，將拱型透明門15往下打開時，該尾巴型支撐架17為支撐卡在主體外殼10正面下方的支撐架卡槽24，藉此組成一居家使用之貓咪跳台。

【圖式簡單說明】

【0005】

第1圖係本創作之使用狀態示意圖。

第2圖係本創作之立體圖。

第3圖係本創作之另一角度立體圖

第4圖係本創作之立體分解圖。

第5圖係本創作之另一使用狀態示意圖。

【實施方式】

【0006】 請參閱第1圖、第2圖、第3圖、第4圖，本創作係提供一種貓屋設計，包括一主體外殼10，該主體外殼10連接上蓋13，該上蓋13的兩個導圓三角貓耳狀突起設計之間的長條方形孔洞29，可裝配上軟膠提把11及下軟膠提把12，旋鈕18連結內部撥片20，該撥片20以逆時針旋轉90°可將上蓋13打開；該主體外殼10正面連接拱型透明門15以按壓彈片16開啟後，並將拱型透明門15以尾巴型支撐架17為支撐卡在主體外殼10下方的支撐架卡槽24，可做為居家使用之貓咪跳台；該主體外殼10的四面側邊各有一側邊圓形洞口23，可將四個圓形側門14旋轉嵌入該側邊圓形洞口23；該主體外殼10上側邊的橢圓突起21及下側邊的嵌合凹洞22，使多個貓屋時能以六角蜂巢狀堆疊，或該上蓋13的兩個導圓三角貓耳狀突出設計可與貓屋主體外殼10底部凹槽25進行垂直堆疊。

【符號說明】**【0007】**

- 10 主體外殼
- 11 上軟膠提把
- 12 下軟膠提把
- 13 上蓋
- 14 圓形側門
- 15 拱型透明門
- 16 彈片
- 17 尾巴型支撐架
- 18 旋鈕
- 19 旋鈕座
- 20 撥片
- 21 橢圓突起
- 22 嵌合凹洞
- 23 側邊圓形洞口
- 24 支撐架卡槽
- 25 底部凹槽
- 26 透氣孔
- 27 正板轉軸
- 28 背板轉軸
- 29 長條方形孔洞

30 上蓋轉軸

31 透明門轉軸

32 尾巴轉軸

申請專利範圍

1.一種貓屋，包括：

一主體外殼，其內部有一平面地板，正面有一拱門形洞口及連接拱型透明門之正板轉軸，拱門形洞口下方有一支撐架卡槽，底部有導圓三角貓耳狀凹槽，背面有多數個通氣孔洞設計及連接上蓋之背板轉軸，四面側邊各有一側邊圓形洞口，上側邊左右的側邊圓形洞口下方各有一橢圓突起，下側邊左右的側邊圓形洞口上方及下方各有一嵌合凹洞；

四個圓形側門，其以旋轉嵌入該主體外殼的側邊圓形洞口；

一上蓋，其造型為側邊導圓矩形上蓋，上有兩個導圓三角貓耳狀突起設計，兩個導圓三角貓耳狀突起設計之間有長條方形孔洞，可將上軟膠提把及下軟膠提把裝置於此，其左右側邊各有一橢圓突起，其後方設有上蓋轉軸與主體外殼做連接；

一旋鈕，其連接內部撥片，該撥片以逆時針旋轉 90° 可將上蓋打開；

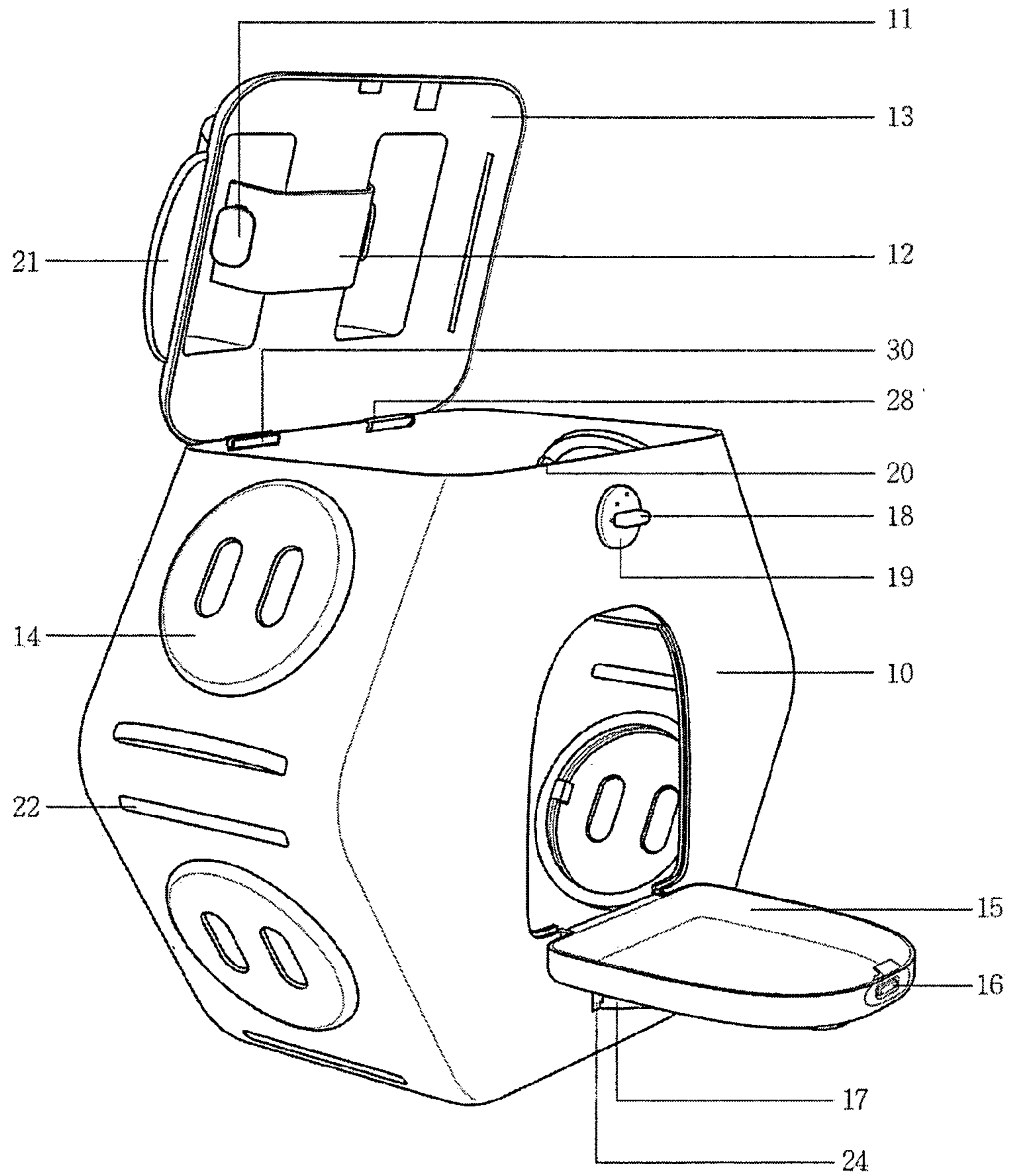
一拱型透明門，設於主體外殼之正面上，其設有透明門轉軸與主體外殼上的正板轉軸做連接，以彈片做為開合的媒介；該拱型透明門上設置尾巴型支撐架，以尾巴轉軸做連接；該尾巴型支撐架在拱型透明門打開 90° 時可固定在下方支撐架卡槽。

2.如申請專利範圍中第1項所述之貓屋，其中該主體外殼之內部空

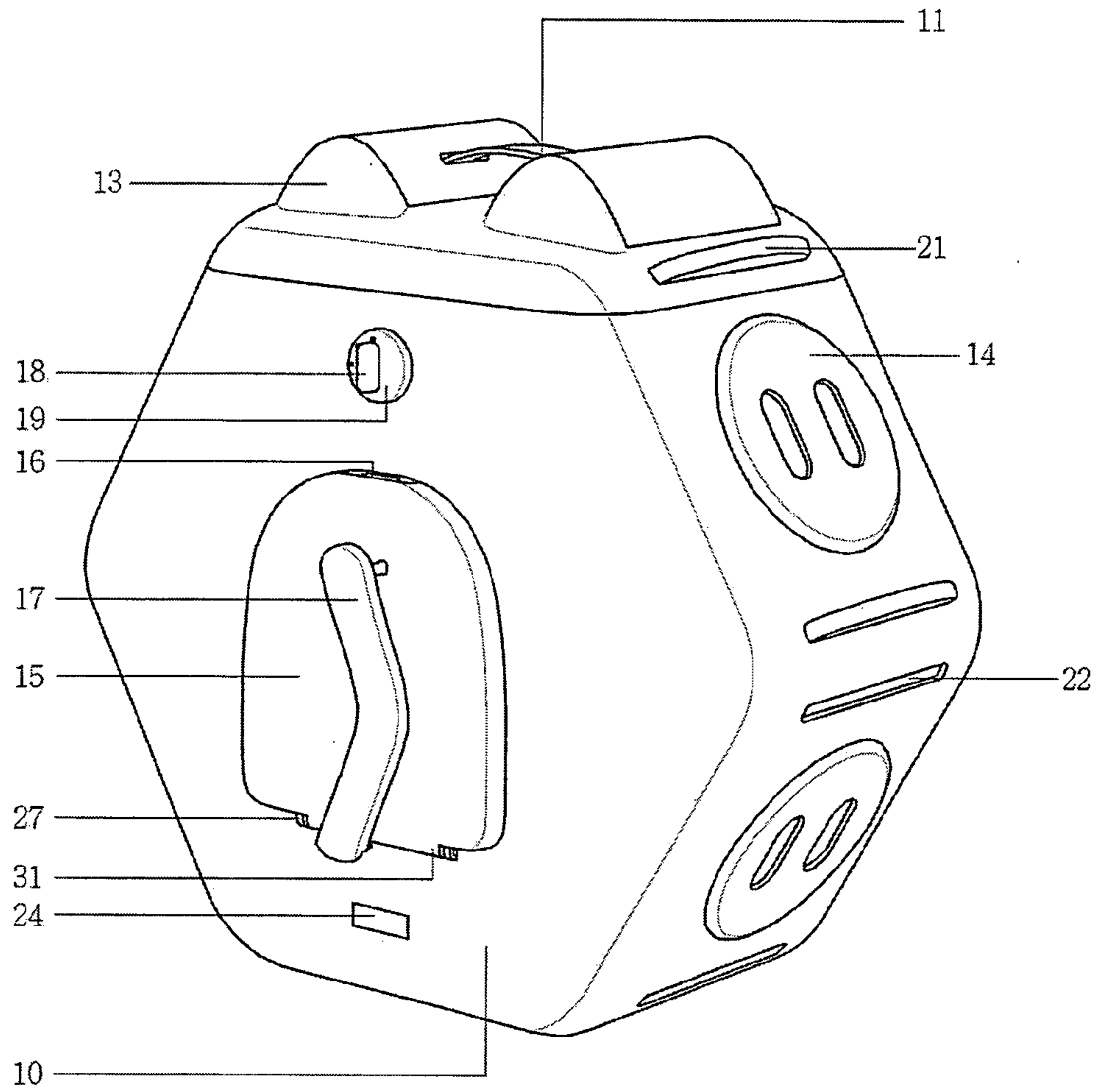
間以一平面地板做分隔，分隔為貓屋內部空間及導圓三角貓耳狀凹槽。

- 3.如申請專利範圍中第1項所述之貓屋，其上蓋和上下軟膠提把的裝置，下軟膠提把放置於上蓋的內部，上軟膠提把放置於上蓋的外部再進行組合。
- 4.如申請專利範圍中第1項所述之貓屋，以彈片為媒介開合之拱型透明門，係以按壓後向下90°旋轉的方式進行。

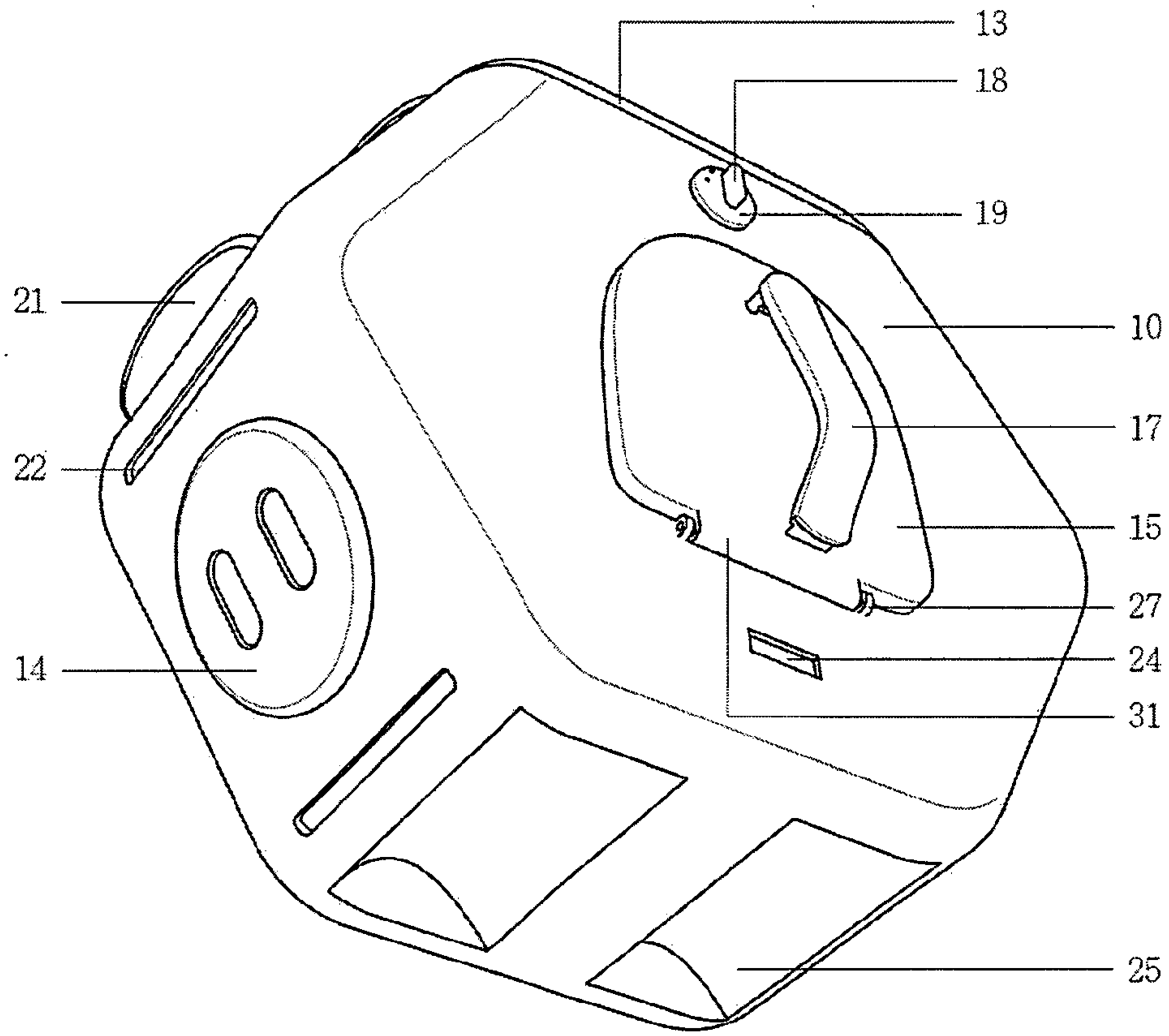
圖式



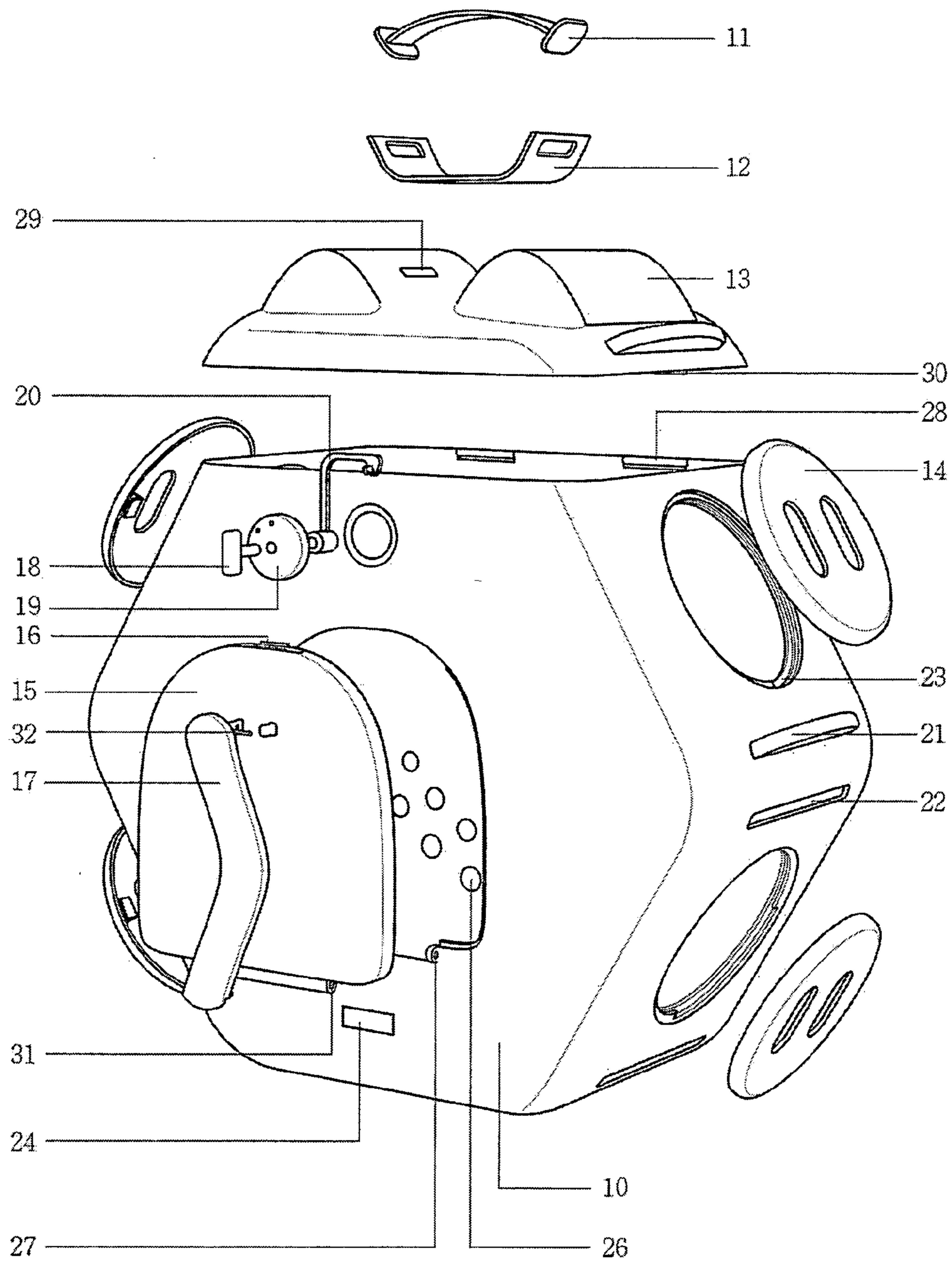
第1圖



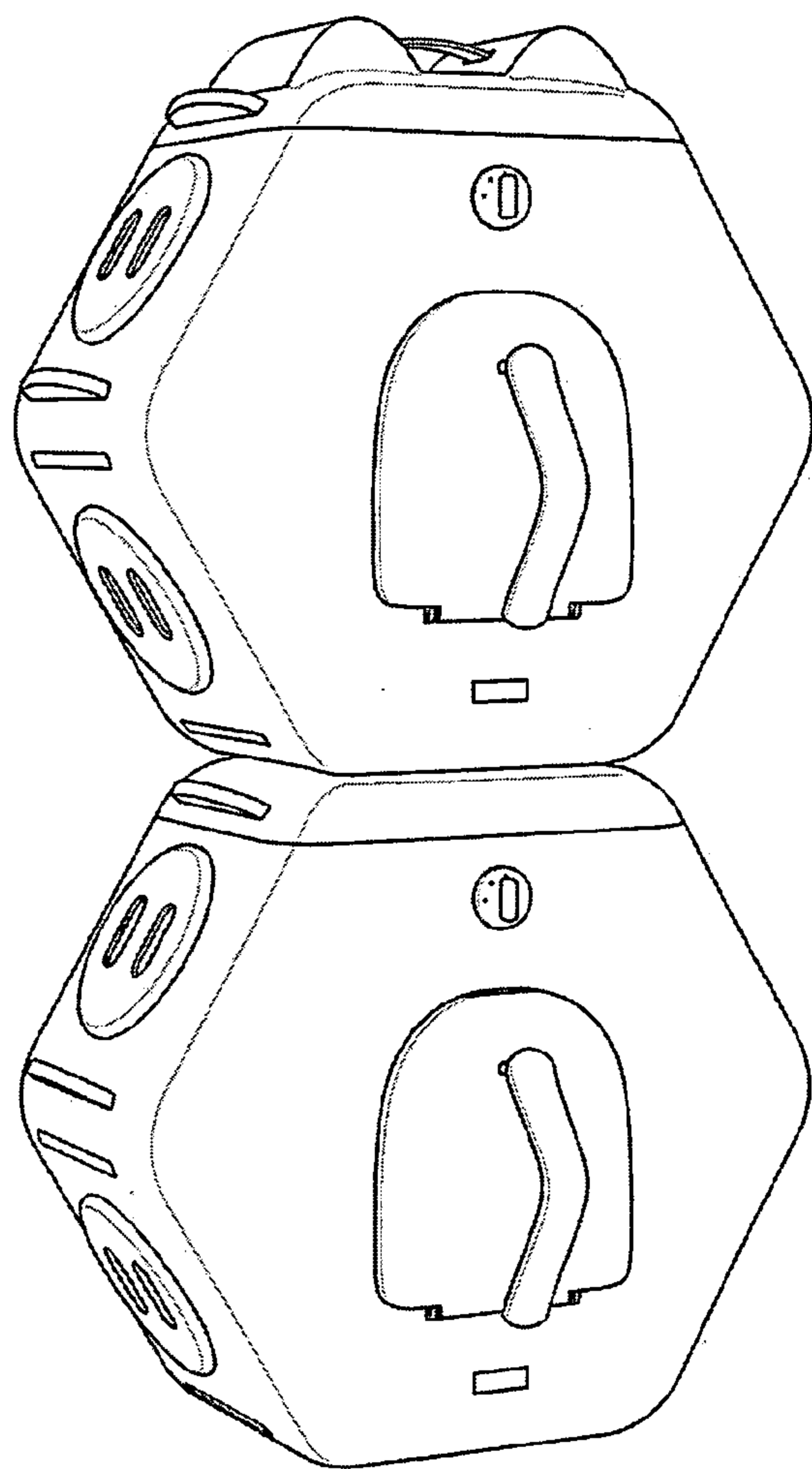
第2圖



第3圖



第4圖



第 5 圖