

RZECZPOSPOLITA  
POLSKA



Urząd Patentowy  
Rzeczypospolitej Polskiej

(12) **OPIS PATENTOWY**

(19) **PL** (11) **237909**

(13) **B1**

(21) Numer zgłoszenia: **427420**

(51) Int.Cl.  
**E05B 15/02 (2006.01)**  
**E05C 9/18 (2006.01)**

(22) Data zgłoszenia: **18.10.2018**

(54)

**Listwa zaczepowa do ościeżnicy drzwi**

(43) Zgłoszenie ogłoszono:

**20.04.2020 BUP 09/20**

(45) O udzieleniu patentu ogłoszono:

**14.06.2021 WUP 12/21**

(73) Uprawniony z patentu:

**INVADO SPÓŁKA Z OGRANICZONĄ  
ODPOWIEDZIALNOŚCIĄ, Dzielna, PL**

(72) Twórca(y) wynalazku:

**ANTONI PIOSEK, Ciasna, PL**  
**ADAM LIZUREJ, Sieraków Śląski, PL**

**PL 237909 B1**

## Opis wynalazku

Przedmiotem wynalazku jest listwa zaczepowa do ościeżnicy drzwi stosowana w budownictwie.

Znane dotychczas listwy zaczepowe do ościeżnicy drzwi posiadają podłużny korpus o przekroju poprzecznym kątownika, który posiada otwór górny dla języka zapadki zamka i/lub otwór dolny dla rygla zamka oraz na powierzchni czołowej przelotowe otwory mocujące, do którego od środka jest mocowana wkładka z tworzywa posiadająca przelotowe otwory przyporządkowane i dostosowane wymiarami do odpowiednich otworów w korpusie: na język zapadki i/lub rygiel zamka oraz otwory mocujące.

Wadą dotychczasowych rozwiązań jest to, że przed montażem listwy wkładka z tworzywa jest mocowana do korpusu przy pomocy śrub co wymaga poświęcenia na tę czynność czasu lub nie jest w ogóle mocowana do korpusu ale mocowana razem z korpusem do ościeżnicy co stwarza problem techniczny. Listwa musi być tak zamocowana do ościeżnicy, by wewnętrzne pionowe krawędzie otworów były dobrze spasowane ze współpracującymi z nimi elementami zamka: zapadką i zasuwką co również stwarza problem. Nadto, mocowanie listwy do ościeżnicy tylko przy pomocy przelotowych otworów znajdujących się w jej powierzchni czołowej nie zawsze jest wystarczające.

Według wynalazku wkładka listwy jest mocowana do jej korpusu zatrzaskowo przy pomocy wysuniętych z niej zaczepów, nadto w otworze górnym na język zapadki jak również w otworze dolnym na rygiel zamka jedna z pionowo usytuowanych wewnętrznych krawędzi posiada kształt łuku skierowanego do środka otworów przy czym z wkładki są wyprowadzone w bok, korzystnie prostopadle co najmniej dwa ramiona zakończone przelotowymi otworami. Korzystnym jest gdy z korpusu są wyprowadzone w bok, korzystnie prostopadle co najmniej dwa ramiona zakończone przelotowymi otworami. Korzystnym jest również gdy otwory mocujące posiadają kształt fasolkowaty.

W listwie według wynalazku najpierw przy pomocy wysuniętych zaczepów montuje się od jej środka wkładkę z tworzywa a później listwę do ościeżnicy.

W przypadku konieczności zastosowania listwy o podwyższonej wytrzymałości mechanicznej stosuje się odpowiednią listwę z dodatkowymi ramionami. Fasolkowaty kształt otworów mocujących ułatwia regulację położenia listwy w ościeżnicy. Łukowaty kształt pionowo usytuowanych wewnętrznych krawędzi otworów górnego i dolnego ułatwiają przez ich ewentualne piłowanie ustalenie położenia zasuwki i zapadki względem przyporządkowanych im otworów w listwie.

Przedmiot wynalazku jest przedstawiony w czterech przykładach wykonania na rysunku na którym fig. 1 przedstawia listwę zaczepową do ościeżnicy blokowej w wersji standardowej w widoku z od czoła. fig. 2 – przedstawia listwę zaczepową do ościeżnicy blokowej w wersji standardowej w przekroju A-A. fig. 3 – przedstawia listwę zaczepową do ościeżnicy blokowej w wersji standardowej w przekroju B-B. fig. 4 – listwę zaczepów a wzmocnioną w widoku od czoła fig. 5 – listwę zaczepową wzmocnioną w przekroju C-C, fig. 6 – listwę zaczepową wzmocnioną w przekroju D-D, fig. 7 – listwę zaczepową wzmocnioną w widoku od czoła, fig. 8 – listwę zaczepową wzmocnioną w przekroju E-E, fig. 9 listwę – zaczepową wzmocnioną w przekroju F-F, fig. 10 – listwę zaczepową z jednym otworem do ościeżnicy blokowej w widoku od czoła fig. 11 – listwę zaczepową z jednym otworem do ościeżnicy blokowej w przekroju G-G a fig. 12 – listwę zaczepową z jednym otworem do ościeżnicy blokowej w przekroju H-H.

We wszystkich przykładach wykonania wkładka 1 listwy zaczepowej jest mocowana do jej korpusu 2 zatrzaskowo przy pomocy wysuniętych z niej zaczepów 3, nadto w otworze górnym 4 na język zapadki jak również w otworze dolnym 5 na rygiel zamka jedna z pionowo usytuowanych wewnętrznych krawędzi posiada kształt łuku 6 skierowanego do środka otworów 4 i 5. W przykładzie wykonania pokazanym na fig. 7, fig. 8 i fig. 9 z wkładki 1 są wyprowadzone w bok korzystnie prostopadle co najmniej dwa ramiona 7 zakończone przelotowymi otworami 8 zaś w przykładzie wykonania pokazanym na fig. 4, fig. 5 i fig. 6 z korpusu 2 listwy są wyprowadzone w bok korzystnie prostopadle co najmniej dwa ramiona 2 zakończone przelotowymi otworami 10. Ramiona 7 i ramiona 9 do dodatkowego mocowania listwy do ościeżnicy.

W przykładach wykonania pokazanych na fig. 10, fig. 11 i fig. 12 otwory mocujące 11 posiadają kształt fasolkowaty co ułatwia regulację położenia listwy w ościeżnicy.

## Zastrzeżenia patentowe

1. Listwa zaczepowa do ościeżnicy drzwi posiadająca podłużnym korpus o przekroju poprzecznym kątownika który posiada otwór górny dla języka zapadki zamka i/lub otwór dolny dla rygla

- zamka oraz na powierzchni czołowej przelotowe otwory mocujące, do którego od środka jest mocowana wkładka z tworzywa posiadająca przelotowe otwory przyporządkowane i dostosowane wymiarami do odpowiednich otworów w korpusie: na język zapadki i/lub rygiel zamka oraz otwory mocujące **znamienna tym**, że wkładka (1) jest mocowana do jej korpusu (2) za-trzaskowo przy pomocy wysuniętych z niej zaczepów (3), nadto w otworze górnym (4) na język zapadki jak również w otworze dolnym (5) na rygiel zamka jak jedna i pionowo usytuowanych wewnętrznych krawędzi posiada kształt łuku (6) skierowanego do środka otworów (4 i 5) przy czym z wkładki (1) są wprowadzone w bok korzystnie prostopadła co najmniej dwa ramiona (7) zakończone przelotowymi otworami (8).
2. Listwa zaczepowa według zastrz. 1, **znamienna tym**, że z korpusu (2) są wyprowadzone w bok, korzystnie prostopadłe co najmniej dwa ramiona (9) zakończone przelotowymi otworami (10).
  3. Listwa zaczepowa według zastrz. 1, **znamienna tym**, że otwory mocujące (11) posiadają kształt fasolkowaty.

Rysunki

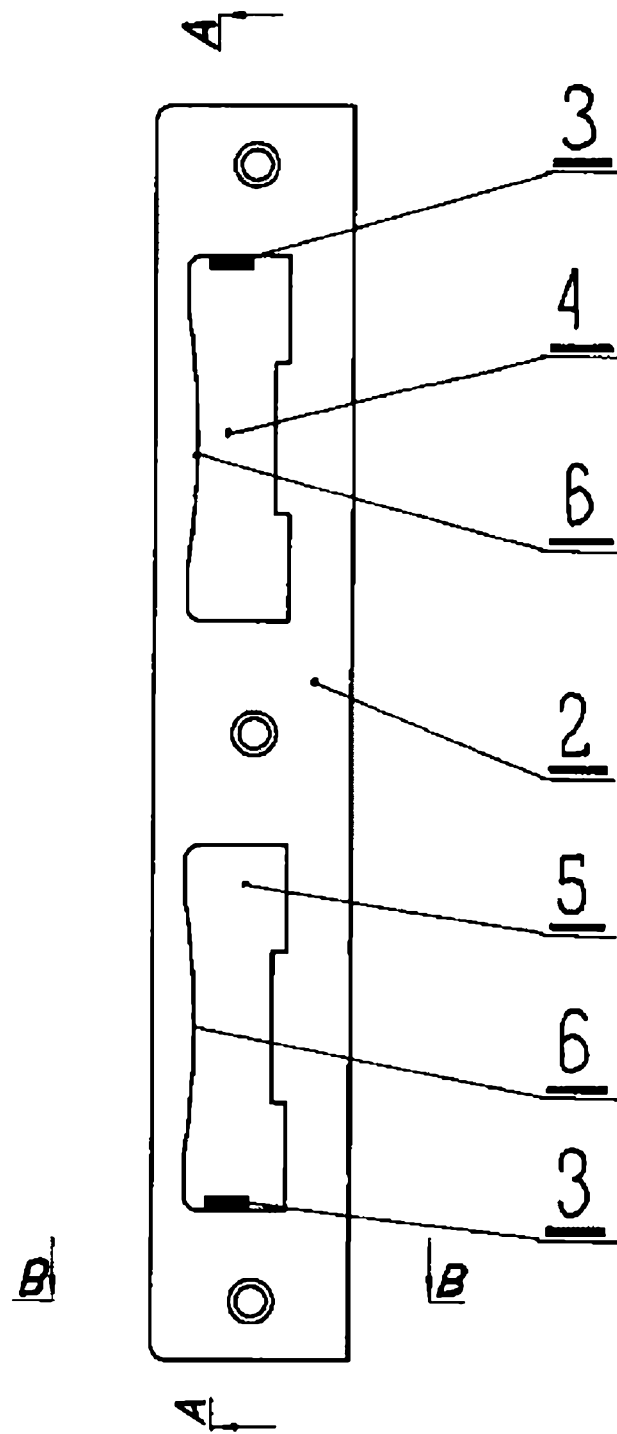


Fig. 1

A-A

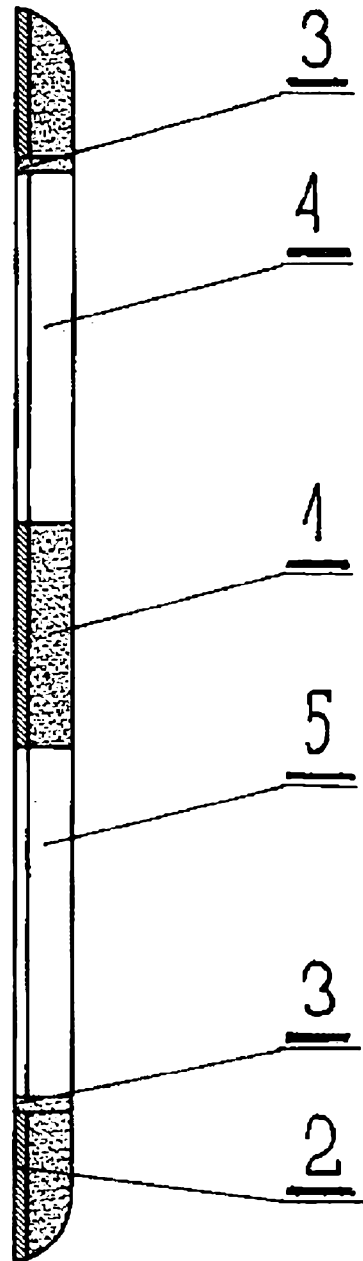
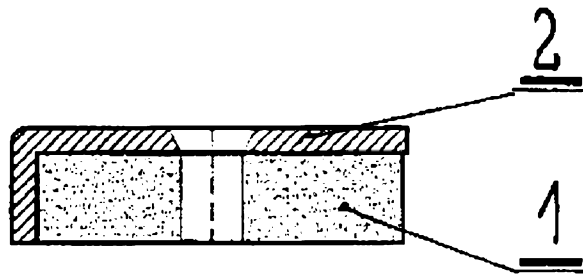


Fig. 2

B-B



*Fig. 3*

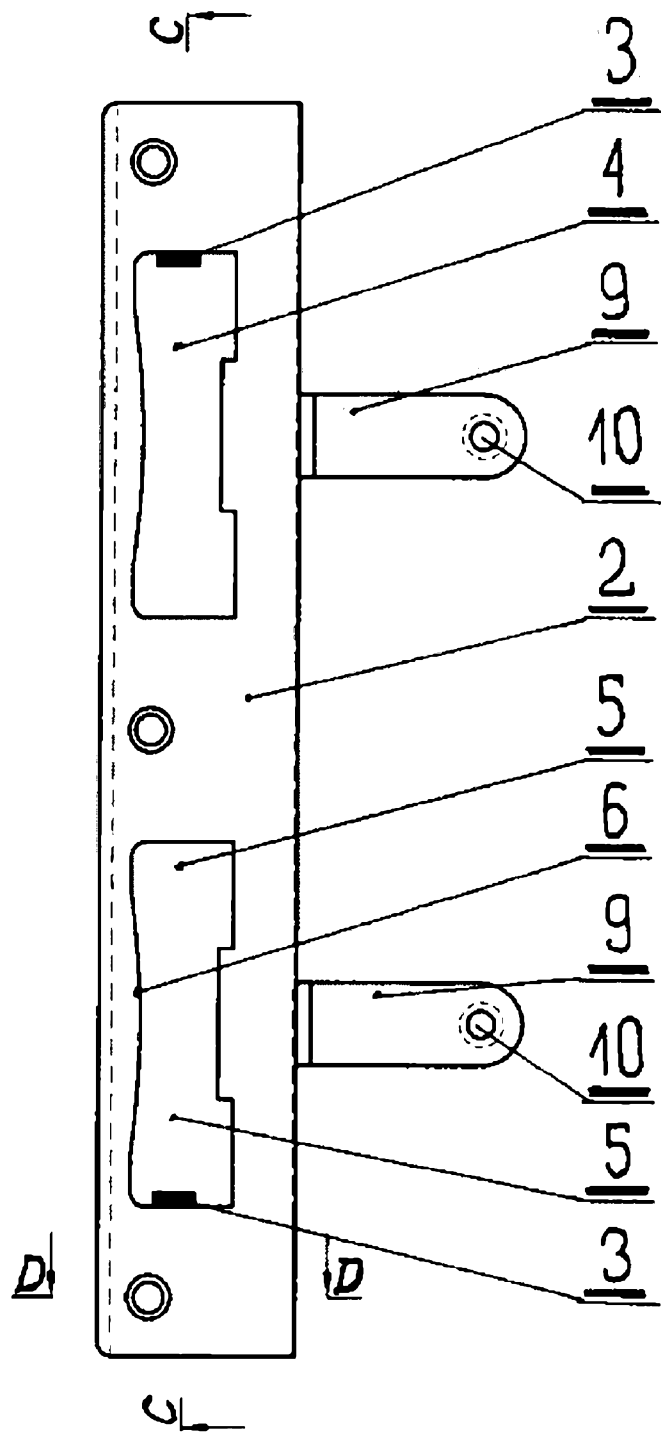


Fig. 4

C-C

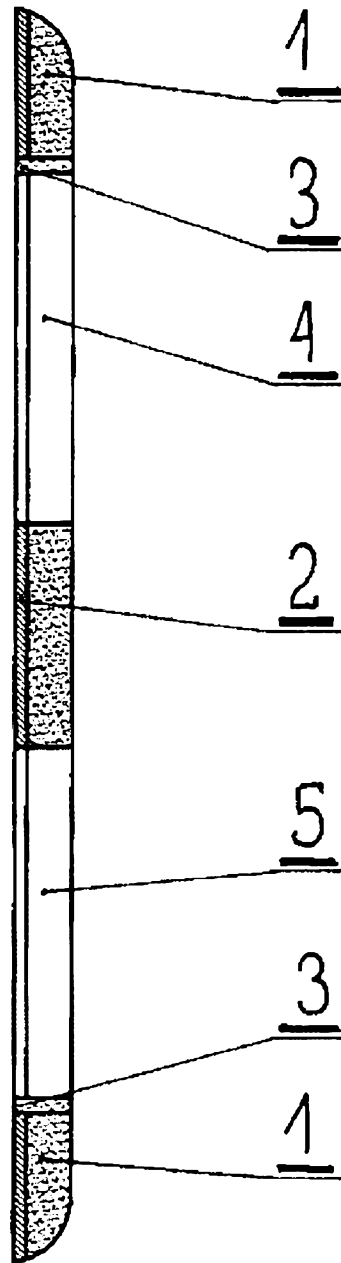
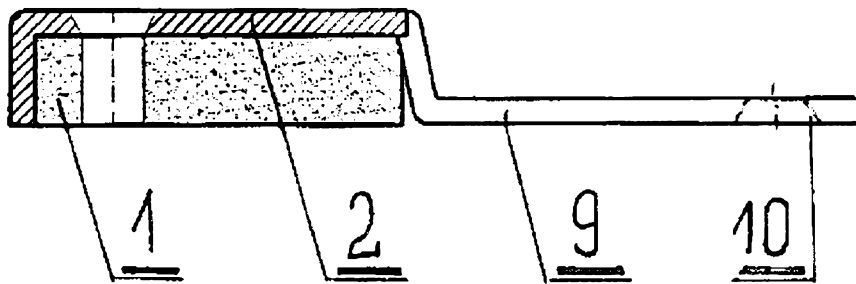


Fig. 5

D-D



*Fig. 6*

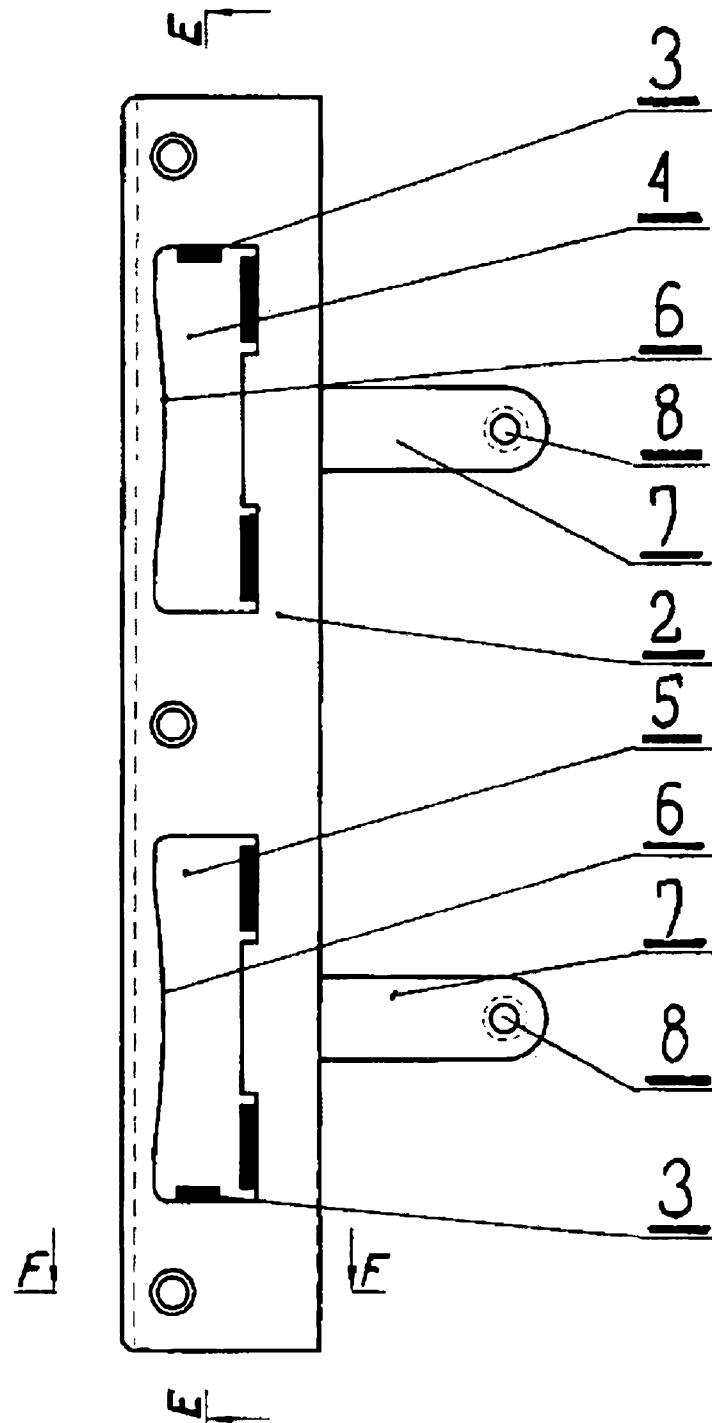


Fig. 7

E-E

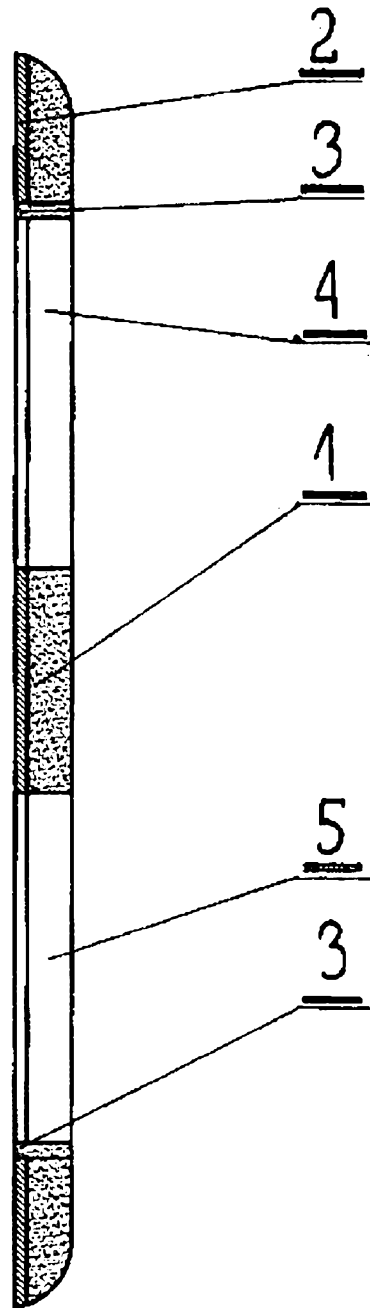
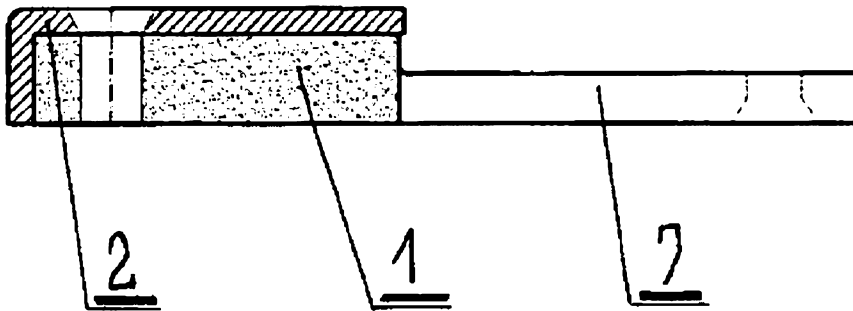


Fig. 8

F-F



*Fig. 9*

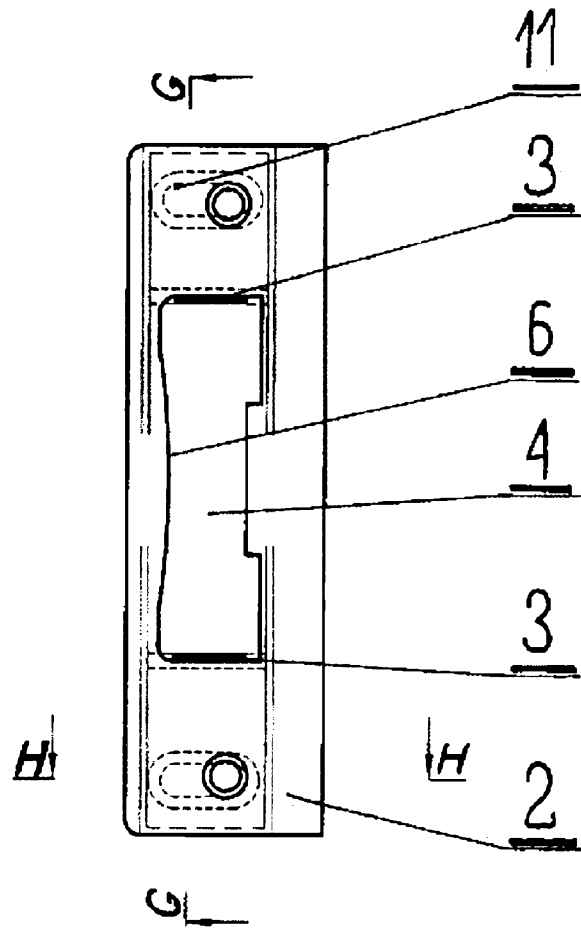
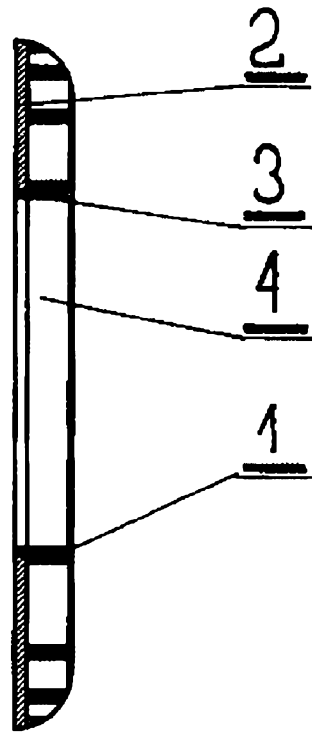


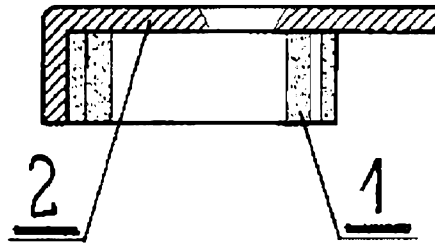
Fig. 10

G-G



*Fig. 11*

H-H



*Fig. 12*