



(12) 实用新型专利

(10) 授权公告号 CN 205036074 U

(45) 授权公告日 2016.02.17

(21) 申请号 201520521111.7

(22) 申请日 2015.07.18

(73) 专利权人 王亚南

地址 235154 安徽省淮北市百善煤矿经营管
理部

(72) 发明人 王亚南

(51) Int. Cl.

E04G 7/14(2006.01)

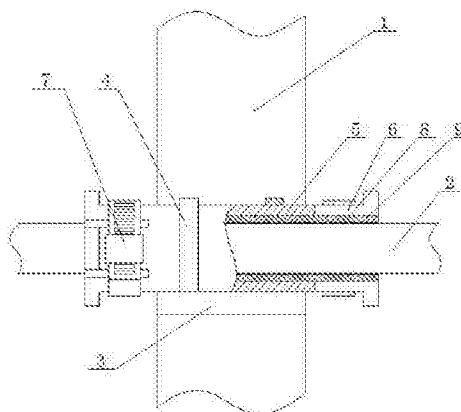
权利要求书1页 说明书2页 附图1页

(54) 实用新型名称

一种便于配合安装的高稳定脚手架

(57) 摘要

一种便于配合安装的高稳定脚手架,包括支撑柱,支撑柱上设置支撑座,支撑座上配合安装套管,套管通过卡环固定在支撑座上,套管内设置横杆,套管的两端为数个压紧片,压紧片外设置卡箍。本实用新型安装时将横杆插入至套管内,由于两端为较为松动的压紧片,因此方便插入;位置确定后,通过卡箍将压紧片与横杆束紧,保证稳定性。



1. 一种便于配合安装的高稳定脚手架,其特征在于:包括支撑柱(1),支撑柱(1)上设置支撑座(3),支撑座(3)上配合安装套管(5),套管(5)通过卡环(4)固定在支撑座(3)上,套管(5)内设置横杆(2),套管(5)的两端为数个压紧片(6),压紧片(6)外设置卡箍(7)。

2. 根据权利要求1所述的一种便于配合安装的高稳定脚手架,其特征在于:所述的套管(5)内设置橡胶的内圈(8),内圈(8)与横杆(2)贴紧。

3. 根据权利要求2所述的一种便于配合安装的高稳定脚手架,其特征在于:所述的内圈(8)内设置数个凸环(9)。

一种便于配合安装的高稳定脚手架

技术领域

[0001] 本实用新型属于脚手架领域,具体地说是一种便于配合安装的高稳定脚手架。

背景技术

[0002] 脚手架是施工中常用的工具。目前,脚手架在配合安装过程中,支撑柱和横杆之间的配合,相互之间容易产生松动;过紧的配合连接件虽然稳定性高,但是安装时却不方便。

实用新型内容

[0003] 本实用新型提供一种便于配合安装的高稳定脚手架,用以解决现有技术中的缺陷。

[0004] 本实用新型通过以下技术方案予以实现:

[0005] 一种便于配合安装的高稳定脚手架,包括支撑柱,支撑柱上设置支撑座,支撑座上配合安装套管,套管通过卡环固定在支撑座上,套管内设置横杆,套管的两端为数个压紧片,压紧片外设置卡箍。

[0006] 如上所述的一种便于配合安装的高稳定脚手架,所述的套管内设置橡胶的内圈,内圈与横杆贴紧。

[0007] 如上所述的一种便于配合安装的高稳定脚手架,所述的内圈内设置数个凸环。

[0008] 本实用新型的优点是:本实用新型安装时将横杆插入至套管内,由于两端为较为松动的压紧片,因此方便插入;位置确定后,通过卡箍将压紧片与横杆束紧,保证稳定性。

附图说明

[0009] 为了更清楚地说明本实用新型实施例或现有技术中的技术方案,下面将对实施例或现有技术描述中所需要使用的附图作一简单地介绍,显而易见地,下面描述中的附图是本实用新型的一些实施例,对于本领域普通技术人员来讲,在不付出创造性劳动性的前提下,还可以根据这些附图获得其他的附图。

[0010] 图1是本实用新型的结构示意图。

[0011] 附图标记:1支撑柱,2横杆,3支撑座,4卡环,5管套,6压紧片,7卡箍,8内圈,9凸环。

具体实施方式

[0012] 为使本实用新型实施例的目的、技术方案和优点更加清楚,下面将结合本实用新型实施例中的附图,对本实用新型实施例中的技术方案进行清楚、完整地描述,显然,所描述的实施例是本实用新型一部分实施例,而不是全部的实施例。基于本实用新型中的实施例,本领域普通技术人员在没有作出创造性劳动前提下所获得的所有其他实施例,都属于本实用新型保护的范围。

[0013] 一种便于配合安装的高稳定脚手架,如图所示,包括支撑柱1,支撑柱1上设置支

撑座 3, 支撑座 3 上配合安装套管 5, 套管 5 通过卡环 4 固定在支撑座 3 上, 套管 5 内设置横杆 2, 套管 5 的两端为数个压紧片 6, 压紧片 6 外设置卡箍 7。一种便于配合安装的高稳定脚手架, 包括支撑柱, 支撑柱上设置支撑座, 支撑座上配合安装套管, 套管通过卡环固定在支撑座上, 套管内设置横杆, 套管的两端为数个压紧片, 压紧片外设置卡箍。

[0014] 具体而言, 为了提高稳定性, 本实施例所述的套管 5 内设置橡胶的内圈 8, 内圈 8 与横杆 2 贴紧。横杆 2 与内圈 8 配合, 摩擦力增大, 避免水平移动。

[0015] 具体的, 为了进一步增加稳定性, 本实施例所述的内圈 8 内设置数个凸环 9。凸环 9 进一步增加摩擦力。

[0016] 最后应说明的是: 以上实施例仅用以说明本实用新型的技术方案, 而非对其限制; 尽管参照前述实施例对本实用新型进行了详细的说明, 本领域的普通技术人员应当理解: 其依然可以对前述各实施例所记载的技术方案进行修改, 或者对其中部分技术特征进行等同替换; 而这些修改或者替换, 并不使相应技术方案的本质脱离本实用新型各实施例技术方案的精神和范围。

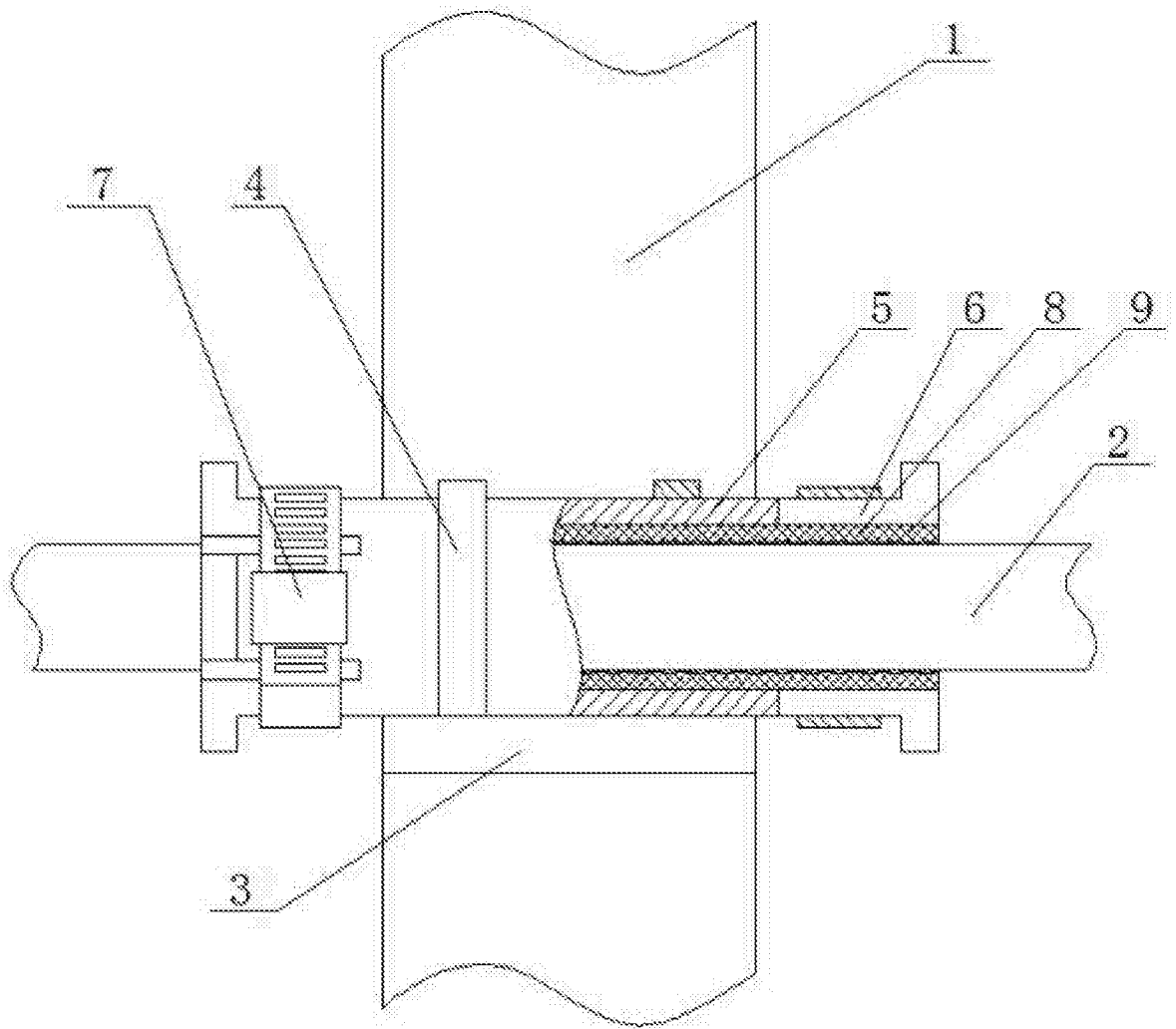


图 1