

(12) 특허협력조약에 의하여 공개된 국제출원

(19) 세계지식재산권기구
국제사무국



(10) 국제공개번호

(43) 국제공개일
2018년 5월 31일 (31.05.2018) WIPO | PCT

WO 2018/097528 A1

- (51) 국제특허분류: H04W 68/00 (2009.01) H04W 48/08 (2009.01)
- (21) 국제출원번호: PCT/KR2017/012783
- (22) 국제출원일: 2017년 11월 13일 (13.11.2017)
- (25) 출원언어: 한국어
- (26) 공개언어: 한국어
- (30) 우선권정보: 62/425,599 2016년 11월 22일 (22.11.2016) US
- (71) 출원인: 엘지전자 주식회사 (LG ELECTRONICS INC.) [KR/KR]; 07336 서울시 영등포구 여의대로 128, Seoul (KR).
- (72) 발명자: 김상원 (KIM, Sangwon); 06772 서울시 서초구 양재대로11길 19 LG전자 특허센터, Seoul (KR).
- (74) 대리인: 인비전 특허법인 (ENVISION PATENT & LAW FIRM); 06234 서울시 강남구 테헤란로 124, 5층, Seoul (KR).
- (81) 지정국 (별도의 표시가 없는 한, 가능한 모든 종류의 국내 권리의 보호를 위하여): AE, AG, AL, AM, AO, AT, AU, AZ, BA, BB, BG, BH, BN, BR, BW, BY, BZ, CA, CH, CL, CN, CO, CR, CU, CZ, DE, DJ, DK, DM, DO, DZ, EC, EE, EG, ES, FI, GB, GD, GE, GH, GM, GT, HN, HR, HU,

ID, IL, IN, IR, IS, JO, JP, KE, KG, KH, KN, KP, KR, KW, KZ, LA, LC, LK, LR, LS, LU, LY, MA, MD, ME, MG, MK, MN, MW, MX, MY, MZ, NA, NG, NI, NO, NZ, OM, PA, PE, PG, PH, PL, PT, QA, RO, RS, RU, RW, SA, SC, SD, SE, SG, SK, SL, SM, ST, SV, SY, TH, TJ, TM, TN, TR, TT, TZ, UA, UG, US, UZ, VC, VN, ZA, ZM, ZW.

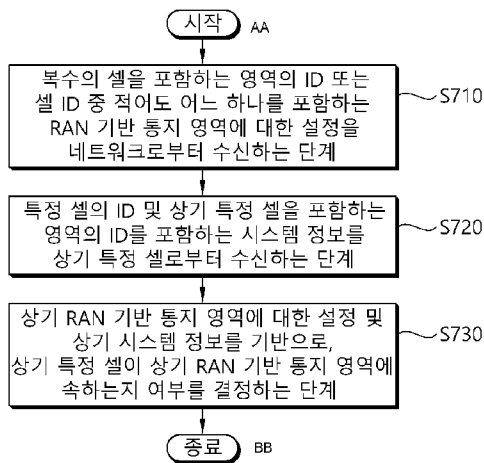
(84) 지정국 (별도의 표시가 없는 한, 가능한 모든 종류의 국내 권리의 보호를 위하여): ARIPO (BW, GH, GM, KE, LR, LS, MW, MZ, NA, RW, SD, SL, ST, SZ, TZ, UG, ZM, ZW), 유라시아 (AM, AZ, BY, KG, KZ, RU, TJ, TM), 유럽 (AL, AT, BE, BG, CH, CY, CZ, DE, DK, EE, ES, FI, FR, GB, GR, HR, HU, IE, IS, IT, LT, LU, LV, MC, MK, MT, NL, NO, PL, PT, RO, RS, SE, SI, SK, SM, TR), OAPI (BF, BJ, CF, CG, CI, CM, GA, GN, GQ, GW, KM, ML, MR, NE, SN, TD, TG).

공개:

— 국제조사보고서와 함께 (조약 제21조(3))

(54) Title: METHOD AND DEVICE FOR CONFIGURING RAN-BASED NOTIFICATION AREA

(54) 발명의 명칭: RAN 기반 통지 영역을 설정하는 방법 및 장치



(57) Abstract: Disclosed are a method for determining, by a terminal, whether a specific cell belongs to a radio access network (RAN)-based notification area in a wireless communication system and a device for supporting the same. The method comprises the steps of: receiving, from a network, configuration for a RAN-based notification area including at least one of an ID of an area comprising a plurality of cells or a cell ID; receiving, from a specific cell, system information including an ID of the specific cell and an ID of an area comprising the specific cell; and determining whether the specific cell belongs to the RAN-based notification area, on the basis of the configuration for the RAN-based notification area and the system information.

(57) 요약서: 무선 통신 시스템에서 단말이 특정 셀이 RAN 기반 통지 영역(radio access network based notification area)에 속하는지 여부를 결정하는 방법 및 이를 지원하는 장치가 제공된다. 상기 방법은, 복수의 셀을 포함하는 영역의 ID 또는 셀 ID 중 적어도 어느 하나를 포함하는 RAN 기반 통지 영역에 대한 설정(configuration)을 네트워크로부터 수신하는 단계; 상기 특정 셀의 ID 및 상기 특정 셀을 포함하는 영역의 ID를 포함하는 시스템 정보(system information)를 상기 특정 셀로부터 수신하는 단계; 및 상기 RAN 기반 통지 영역에 대한 설정 및 상기 시스템 정보를 기반으로, 상기 특정 셀이 상기 RAN 기반 통지 영역에 속하는지 여부를 결정하는 단계;를 포함할 수 있다.

- S710 ... Step of receiving, from network, configuration for RAN based notification area including at least any one of ID of area comprising plurality of cells or cell ID
- S720 ... Step of receiving, from specific cell, system information including ID of specific cell and ID of area comprising specific cell
- S730 ... Step of determining whether specific cell belongs to RAN-based notification area, on basis of configuration for RAN-based notification area and system information
- AA ... Start
- BB ... End

WO 2018/097528 A1

명세서

발명의 명칭: RAN 기반 통지 영역을 설정하는 방법 및 장치 기술분야

- [1] 본 발명은 무선 통신 시스템에 관한 것으로서, 보다 상세하게는 RAN 기반 통지 영역(RAN based notification area)을 설정하는 방법 및 이를 지원하는 장치에 관한 것이다.

배경기술

- [2] 4G(4th-Generation) 통신 시스템 상용화 이후 증가 추세에 있는 무선 데이터 트래픽 수요를 충족시키기 위해, 개선된 5G(5th-Generation) 통신 시스템 또는 pre-5G 통신 시스템을 개발하기 위한 노력이 이루어지고 있다. 이러한 이유로, 5G 통신 시스템 또는 pre-5G 통신 시스템은 4G 네트워크 이후 (beyond 4G network) 통신 시스템 또는 LTE(long term evolution) 시스템 이후(post LTE) 이후의 시스템이라 불리고 있다.
- [3] NR 표준화 논의에서, RRC 상태는 RRC_CONNECTED 상태와 RRC_IDLE 상태를 기본으로 정의하고, 추가로 RRC_INACTIVE 상태를 도입하였다. RRC_INACTIVE 상태의 단말은 전력 소모를 줄이기 위해 RRC_IDLE 상태와 유사한 형태의 무선 제어 절차를 수행한다. 하지만, RRC_INACTIVE 상태의 단말은 RRC_CONNECTED 상태로 천이할 때 소요되는 제어 절차를 최소화하기 위해 단말과 네트워크 사이의 연결 상태를 RRC_CONNECTED 상태와 유사하게 유지한다.

발명의 상세한 설명

기술적 과제

- [4] 한편, CN 기반 통지 영역(Core Network based notification area)의 ID(area identity)가 RAN 기반 통지 영역(RAN based notification area)을 설정(configure)하기 위해 사용되면, CN 기반 통지 영역의 ID는 매우 넓은 영역을 커버하기 때문에, RAN 기반 통지 영역을 유연하게 설정하지 못할 수 있다. 반면, 셀 ID가 RAN 페이징 영역을 설정하기 위해 사용되면, 네트워크가 단말 특정 RAN 페이징 영역을 할당할 때, 수 백 개의 셀을 단말에게 시그널링해야 할 수 있으므로, 바람직하지 않다. 따라서, RAN 기반 통지 영역을 유연하게 설정하기 위해 새로운 ID가 도입될 필요가 있다.

과제 해결 수단

- [5] 일 실시 예에 있어서, 무선 통신 시스템에서 단말이 특정 셀이 RAN 기반 통지 영역(radio access network based notification area)에 속하는지 여부를 결정하는 방법이 제공된다. 상기 방법은, 복수의 셀을 포함하는 영역의 ID 또는 셀 ID 중 적어도 어느 하나를 포함하는 RAN 기반 통지 영역에 대한 설정(configuration)을 네트워크로부터 수신하는 단계; 상기 특정 셀의 ID 및 상기 특정 셀을 포함하는

영역의 ID를 포함하는 시스템 정보(system information)를 상기 특정 셀로부터 수신하는 단계; 및 상기 RAN 기반 통지 영역에 대한 설정 및 상기 시스템 정보를 기반으로, 상기 특정 셀이 상기 RAN 기반 통지 영역에 속하는지 여부를 결정하는 단계;를 포함할 수 있다.

- [6] 다른 실시 예에 있어서, 무선 통신 시스템에서 특정 셀이 RAN 기반 통지 영역(radio access network based notification area)에 속하는지 여부를 결정하는 단말이 제공된다. 상기 단말은 메모리; 송수신기; 및 상기 메모리와 상기 송수신기를 연결하는 프로세서를 포함하되, 상기 프로세서는 상기 송수신기가 복수의 셀을 포함하는 영역의 ID 또는 셀 ID 중 적어도 어느 하나를 포함하는 RAN 기반 통지 영역에 대한 설정(configuration)을 네트워크로부터 수신하도록 제어하고, 상기 송수신기가 상기 특정 셀의 ID 및 상기 특정 셀을 포함하는 영역의 ID를 포함하는 시스템 정보(system information)를 상기 특정 셀로부터 수신하도록 제어하고, 및 상기 RAN 기반 통지 영역에 대한 설정 및 상기 시스템 정보를 기반으로, 상기 특정 셀이 상기 RAN 기반 통지 영역에 속하는지 여부를 결정하도록 구성될 수 있다.

발명의 효과

- [7] RAN 기반 통지 영역이 유연하게 설정될 수 있다.

도면의 간단한 설명

- [8] 도 1은 LTE 시스템의 구조를 나타낸다.
 [9] 도 2는 제어 평면에 대한 LTE 시스템의 무선 인터페이스 프로토콜을 나타낸다.
 [10] 도 3은 사용자 평면에 대한 LTE 시스템의 무선 인터페이스 프로토콜을 나타낸다.
 [11] 도 4는 5G 시스템의 구조를 나타낸다.
 [12] 도 5는 본 발명의 일 실시 예에 따라, 단말이 특정 셀이 RAN 기반 통지 영역에 속하는지 여부를 확인하는 절차를 나타낸다.
 [13] 도 6은 본 발명의 일 실시 예에 따라, 단말이 특정 셀이 RAN 기반 통지 영역에 속하는지 여부를 확인하는 절차를 설명하기 위한 도면이다.
 [14] 도 7은 본 발명의 일 실시 예에 따라, 단말이 특정 셀이 RAN 기반 통지 영역에 속하는지 여부를 결정하는 방법을 나타내는 블록도이다.
 [15] 도 8은 본 발명의 실시 예가 구현되는 무선 통신 시스템의 블록도이다.

발명의 실시를 위한 형태

- [16] 이하의 기술은 CDMA(code division multiple access), FDMA(frequency division multiple access), TDMA(time division multiple access), OFDMA(orthogonal frequency division multiple access), SC-FDMA(single carrier frequency division multiple access) 등과 같은 다양한 무선 통신 시스템에 사용될 수 있다. CDMA는 UTRA(universal terrestrial radio access)나 CDMA2000과 같은 무선 기술로 구현될 수 있다. TDMA는 GSM(global system for mobile communications)/GPRS(general

packet radio service)/EDGE(enhanced data rates for GSM evolution)와 같은 무선 기술로 구현될 수 있다. OFDMA는 IEEE(institute of electrical and electronics engineers) 802.11(Wi-Fi), IEEE 802.16(WiMAX), IEEE 802-20, E-UTRA(evolved UTRA) 등과 같은 무선 기술로 구현될 수 있다. IEEE 802.16m은 IEEE 802.16e의 진화로, IEEE 802.16e에 기반한 시스템과의 하위 호환성(backward compatibility)를 제공한다. UTRA는 UMTS(universal mobile telecommunications system)의 일부이다. 3GPP(3rd generation partnership project) LTE(long term evolution)은 E-UTRA(evolved-UMTS terrestrial radio access)를 사용하는 E-UMTS(evolved UMTS)의 일부로써, 하향링크에서 OFDMA를 채용하고 상향링크에서 SC-FDMA를 채용한다. LTE-A(advanced)는 3GPP LTE의 진화이다. 5G 통신 시스템은 LTE-A의 진화이다.

- [17] 설명을 명확하게 하기 위해, LTE-A를 위주로 기술하지만 본 발명의 기술적 사상이 이에 제한되는 것은 아니다.
- [18] 도 1은 LTE 시스템의 구조를 나타낸다. 통신 네트워크는 IMS 및 패킷 데이터를 통한 인터넷 전화(Voice over internet protocol: VoIP)와 같은 다양한 통신 서비스들을 제공하기 위하여 넓게 설치된다.
- [19] 도 1을 참조하면, LTE 시스템 구조는 하나 이상의 단말(UE; 10), E-UTRAN(evolved-UMTS terrestrial radio access network) 및 EPC(evolved packet core)를 포함한다. 단말(10)은 사용자에 의해 움직이는 통신 장치이다. 단말(10)은 고정되거나 이동성을 가질 수 있으며, MS(mobile station), UT(user terminal), SS(subscriber station), 무선기기(wireless device) 등 다른 용어로 불릴 수 있다.
- [20] E-UTRAN은 하나 이상의 eNB(evolved node-B; 20)를 포함할 수 있고, 하나의 셀에 복수의 단말이 존재할 수 있다. eNB(20)는 제어 평면(control plane)과 사용자 평면(user plane)의 끝 지점을 단말에게 제공한다. eNB(20)는 일반적으로 단말(10)과 통신하는 고정된 지점(fixed station)을 말하며, BS(base station), BTS(base transceiver system), 액세스 포인트(access point) 등 다른 용어로 불릴 수 있다. 하나의 eNB(20)는 셀마다 배치될 수 있다. eNB(20)의 커버리지 내에 하나 이상의 셀이 존재할 수 있다. 하나의 셀은 1.25, 2.5, 5, 10 및 20 MHz 등의 대역폭 중 하나를 가지도록 설정되어 여러 단말에게 하향링크(DL; downlink) 또는 상향링크(UL; uplink) 전송 서비스를 제공할 수 있다. 이때 서로 다른 셀은 서로 다른 대역폭을 제공하도록 설정될 수 있다.
- [21] 이하에서, DL은 eNB(20)에서 단말(10)로의 통신을 의미하며, UL은 단말(10)에서 eNB(20)으로의 통신을 의미한다. DL에서 송신기는 eNB(20)의 일부이고, 수신기는 단말(10)의 일부일 수 있다. UL에서 송신기는 단말(10)의 일부이고, 수신기는 eNB(20)의 일부일 수 있다.
- [22] EPC는 제어 평면의 기능을 담당하는 MME(mobility management entity), 사용자 평면의 기능을 담당하는 S-GW(system architecture evolution (SAE) gateway)를 포함할 수 있다. MME/S-GW(30)은 네트워크의 끝에 위치할 수 있으며, 외부

네트워크와 연결된다. MME는 단말의 접속 정보나 단말의 능력에 관한 정보를 가지며, 이러한 정보는 주로 단말의 이동성 관리에 사용될 수 있다. S-GW는 E-UTRAN을 종단점으로 갖는 게이트웨이이다. MME/S-GW(30)은 세션의 종단점과 이동성 관리 기능을 단말(10)에 제공한다. EPC는 PDN(packet data network)-GW(gateway)를 더 포함할 수 있다. PDN-GW는 PDN을 종단점으로 갖는 게이트웨이이다.

- [23] MME는 eNB(20)로의 NAS(non-access stratum) 시그널링, NAS 시그널링 보안, AS(access stratum) 보안 제어, 3GPP 액세스 네트워크 간의 이동성을 위한 inter CN(core network) 노드 시그널링, 유희 모드 단말 도달 가능성(페이징 재전송의 제어 및 실행 포함), 트래킹 영역 리스트 관리(유희 모드 및 활성화 모드인 단말을 위해), P-GW 및 S-GW 선택, MME 변경과 함께 핸드오버를 위한 MME 선택, 2G 또는 3G 3GPP 액세스 네트워크로의 핸드오버를 위한 SGSN(serving GPRS support node) 선택, 로밍, 인증, 전용 베어러 설정을 포함한 베어러 관리 기능, PWS(public warning system: 지진/쓰나미 경보 시스템(ETWS) 및 상용 모바일 경보 시스템(CMAS) 포함) 메시지 전송 지원 등의 다양한 기능을 제공한다. S-GW 호스트는 사용자 별 기반 패킷 필터링(예를 들면, 심층 패킷 검사를 통해), 합법적 차단, 단말 IP(internet protocol) 주소 할당, DL에서 전송 레벨 패킷 마킹, UL/DL 서비스 레벨 과금, 게이팅 및 등급 강제, APN-AMBR에 기반한 DL 등급 강제의 갖가지 기능을 제공한다. 명확성을 위해 MME/S-GW(30)은 "게이트웨이"로 단순히 표현하며, 이는 MME 및 S-GW를 모두 포함할 수 있다.
- [24] 사용자 트래픽 전송 또는 제어 트래픽 전송을 위한 인터페이스가 사용될 수 있다. 단말(10) 및 eNB(20)은 Uu 인터페이스에 의해 연결될 수 있다. eNB(20)들은 X2 인터페이스에 의해 상호간 연결될 수 있다. 이웃한 eNB(20)들은 X2 인터페이스에 의한 망형 네트워크 구조를 가질 수 있다. eNB(20)들은 S1 인터페이스에 의해 EPC와 연결될 수 있다. eNB(20)들은 S1-MME 인터페이스에 의해 EPC와 연결될 수 있으며, S1-U 인터페이스에 의해 S-GW와 연결될 수 있다. S1 인터페이스는 eNB(20)와 MME/S-GW(30) 간에 다수-대-다수 관계(many-to-many-relation)를 지원한다.
- [25] eNB(20)은 게이트웨이(30)에 대한 선택, RRC(radio resource control) 활성화(activation) 동안 게이트웨이(30)로의 라우팅(routing), 페이징 메시지의 스케줄링 및 전송, BCH(broadcast channel) 정보의 스케줄링 및 전송, UL 및 DL에서 단말(10)들로의 자원의 동적 할당, eNB 측정의 설정(configuration) 및 제공(provisioning), 무선 베어러 제어, RAC(radio admission control) 및 LTE 활성화 상태에서 연결 이동성 제어 기능을 수행할 수 있다. 상기 언급처럼 게이트웨이(30)는 EPC에서 페이징 개시, LTE 유희 상태 관리, 사용자 평면의 암호화, SAE 베어러 제어 및 NAS 시그널링의 암호화와 무결성 보호 기능을 수행할 수 있다.
- [26] 도 2는 제어 평면에 대한 LTE 시스템의 무선 인터페이스 프로토콜을 나타낸다.

도 3은 사용자 평면에 대한 LTE 시스템의 무선 인터페이스 프로토콜을 나타낸다.

- [27] 단말과 E-UTRAN 간의 무선 인터페이스 프로토콜의 계층은 통신 시스템에서 널리 알려진 OSI(open system interconnection) 모델의 하위 3개 계층을 바탕으로 L1(제1 계층), L2(제2 계층) 및 L3(제3 계층)으로 구분된다. 단말과 E-UTRAN 간의 무선 인터페이스 프로토콜은 수평적으로 물리 계층, 데이터 링크 계층(data link layer) 및 네트워크 계층(network layer)으로 구분될 수 있고, 수직적으로는 제어 신호 전송을 위한 프로토콜 스택(protocol stack)인 제어 평면(control plane)과 데이터 정보 전송을 위한 프로토콜 스택인 사용자 평면(user plane)으로 구분될 수 있다. 무선 인터페이스 프로토콜의 계층은 단말과 E-UTRAN에서 쌍(pair)으로 존재할 수 있고, 이는 Uu 인터페이스의 데이터 전송을 담당할 수 있다.
- [28] 물리 계층(PHY; physical layer)은 L1에 속한다. 물리 계층은 물리 채널을 통해 상위 계층에 정보 전송 서비스를 제공한다. 물리 계층은 상위 계층인 MAC(media access control) 계층과 전송 채널(transport channel)을 통해 연결된다. 물리 채널은 전송 채널에 맵핑 된다. 전송 채널을 통해 MAC 계층과 물리 계층 사이로 데이터가 전송될 수 있다. 서로 다른 물리 계층 사이, 즉 송신기의 물리 계층과 수신기의 물리 계층 간에 데이터는 물리 채널을 통해 무선 자원을 이용하여 전송될 수 있다. 물리 계층은 OFDM(orthogonal frequency division multiplexing) 방식을 이용하여 변조될 수 있고, 시간과 주파수를 무선 자원으로 활용한다.
- [29] 물리 계층은 몇몇의 물리 제어 채널(physical control channel)을 사용한다. PDCCH(physical downlink control channel)은 PCH(paging channel) 및 DL-SCH(downlink shared channel)의 자원 할당, DL-SCH와 관련되는 HARQ(hybrid automatic repeat request) 정보에 대하여 단말에 보고한다. PDCCH는 상향링크 전송의 자원 할당에 관하여 단말에 보고하기 위해 상향링크 그랜트를 나눌 수 있다. PCFICH(physical control format indicator channel)은 PDCCH를 위해 사용되는 OFDM 심벌의 개수를 단말에 알려주며, 모든 서브프레임마다 전송된다. PHICH(physical hybrid ARQ indicator channel)은 UL-SCH 전송에 대한 HARQ ACK(acknowledgement)/NACK(non-acknowledgement) 신호를 나른다. PUCCH(physical uplink control channel)은 하향링크 전송을 위한 HARQ ACK/NACK, 스케줄링 요청 및 CQI와 같은 UL 제어 정보를 나른다. PUSCH(physical uplink shared channel)은 UL-SCH(uplink shared channel)를 나른다.
- [30] 물리 채널은 시간 영역에서 복수의 서브프레임(subframe)들과 주파수 영역에서 복수의 부반송파(subcarrier)들로 구성된다. 하나의 서브프레임은 시간 영역에서 복수의 심벌들로 구성된다. 하나의 서브프레임은 복수의 자원 블록(RB; resource block)들로 구성된다. 하나의 자원 블록은 복수의 심벌들과 복수의 부반송파들로 구성된다. 또한, 각 서브프레임은 PDCCH를 위하여 해당 서브프레임의 특정 심벌들의 특정 부반송파들을 이용할 수 있다. 예를 들어, 서브프레임의 첫 번째

- 심벌이 PDCCH를 위하여 사용될 수 있다. PDCCH는 PRB(physical resource block) 및 MCS(modulation and coding schemes)와 같이 동적으로 할당된 자원을 나눌 수 있다. 데이터가 전송되는 단위 시간인 TTI(transmission time interval)는 1개의 서브프레임의 길이와 동일할 수 있다. 서브프레임 하나의 길이는 1ms일 수 있다.
- [31] 전송채널은 채널이 공유되는지 아닌지에 따라 공통 전송 채널 및 전용 전송 채널로 분류된다. 네트워크에서 단말로 데이터를 전송하는 DL 전송 채널(DL transport channel)은 시스템 정보를 전송하는 BCH(broadcast channel), 페이징 메시지를 전송하는 PCH(paging channel), 사용자 트래픽 또는 제어 신호를 전송하는 DL-SCH 등을 포함한다. DL-SCH는 HARQ, 변조, 코딩 및 전송 전력의 변화에 의한 동적 링크 적응 및 동적/반정적 자원 할당을 지원한다. 또한, DL-SCH는 셀 전체에 브로드캐스트 및 빔포밍의 사용을 가능하게 할 수 있다. 시스템 정보는 하나 이상의 시스템 정보 블록들을 나른다. 모든 시스템 정보 블록들은 같은 주기로 전송될 수 있다. MBMS(multimedia broadcast/multicast service)의 트래픽 또는 제어 신호는 MCH(multicast channel)를 통해 전송된다.
- [32] 단말에서 네트워크로 데이터를 전송하는 UL 전송 채널은 초기 제어 메시지(initial control message)를 전송하는 RACH(random access channel), 사용자 트래픽 또는 제어 신호를 전송하는 UL-SCH 등을 포함한다. UL-SCH는 HARQ 및 전송 전력 및 잠재적인 변조 및 코딩의 변화에 의한 동적 링크 적응을 지원할 수 있다. 또한, UL-SCH는 빔포밍의 사용을 가능하게 할 수 있다. RACH는 일반적으로 셀로의 초기 접속에 사용된다.
- [33] L2에 속하는 MAC 계층은 논리 채널(logical channel)을 통해 상위 계층인 RLC(radio link control) 계층에게 서비스를 제공한다. MAC 계층은 복수의 논리 채널에서 복수의 전송 채널로의 맵핑 기능을 제공한다. 또한, MAC 계층은 복수의 논리 채널에서 단수의 전송 채널로의 맵핑에 의한 논리 채널 다중화 기능을 제공한다. MAC 부 계층은 논리 채널상의 데이터 전송 서비스를 제공한다.
- [34] 논리 채널은 전송되는 정보의 종류에 따라, 제어 평면의 정보 전달을 위한 제어 채널과 사용자 평면의 정보 전달을 위한 트래픽 채널로 나눌 수 있다. 즉, 논리 채널 타입의 집합은 MAC 계층에 의해 제공되는 다른 데이터 전송 서비스를 위해 정의된다. 논리채널은 전송 채널의 상위에 위치하고 전송채널에 맵핑 된다.
- [35] 제어 채널은 제어 평면의 정보 전달만을 위해 사용된다. MAC 계층에 의하여 제공되는 제어 채널은 BCCH(broadcast control channel), PCCH(paging control channel), CCCH(common control channel), MCCH(multicast control channel) 및 DCCH(dedicated control channel)을 포함한다. BCCH는 시스템 제어 정보를 방송하기 위한 하향링크 채널이다. PCCH는 페이징 정보의 전송 및 셀 단위의 위치가 네트워크에 알려지지 않은 단말을 페이징 하기 위해 사용되는 하향링크 채널이다. CCCH는 네트워크와 RRC 연결을 갖지 않을 때 단말에 의해 사용된다. MCCH는 네트워크로부터 단말에게 MBMS 제어 정보를 전송하는데 사용되는

- 일대다 하향링크 채널이다. DCCH는 RRC 연결 상태에서 단말과 네트워크간에 전용 제어 정보 전송을 위해 단말에 의해 사용되는 일대일 양방향 채널이다.
- [36] 트래픽 채널은 사용자 평면의 정보 전달만을 위해 사용된다. MAC 계층에 의하여 제공되는 트래픽 채널은 DTCH(dedicated traffic channel) 및 MTCH(multicast traffic channel)을 포함한다. DTCH는 일대일 채널로 하나의 단말의 사용자 정보의 전송을 위해 사용되며, 상향링크 및 하향링크 모두에 존재할 수 있다. MTCH는 네트워크로부터 단말에게 트래픽 데이터를 전송하기 위한 일대다 하향링크 채널이다.
- [37] 논리 채널과 전송 채널간의 상향링크 연결은 UL-SCH에 맵핑 될 수 있는 DCCH, UL-SCH에 맵핑 될 수 있는 DTCH 및 UL-SCH에 맵핑 될 수 있는 CCCH를 포함한다. 논리 채널과 전송 채널간의 하향링크 연결은 BCH 또는 DL-SCH에 맵핑 될 수 있는 BCCH, PCH에 맵핑 될 수 있는 PCCH, DL-SCH에 맵핑 될 수 있는 DCCH, DL-SCH에 맵핑 될 수 있는 DTCH, MCH에 맵핑 될 수 있는 MCCH 및 MCH에 맵핑 될 수 있는 MTCH를 포함한다.
- [38] RLC 계층은 L2에 속한다. RLC 계층의 기능은 하위 계층이 데이터를 전송하기에 적합하도록 무선 섹션에서 상위 계층으로부터 수신된 데이터의 분할/연접에 의한 데이터의 크기 조정을 포함한다. 무선 베어러(RB; radio bearer)가 요구하는 다양한 QoS를 보장하기 위해, RLC 계층은 투명 모드(TM; transparent mode), 비 확인 모드(UM; unacknowledged mode) 및 확인 모드(AM; acknowledged mode)의 세 가지의 동작 모드를 제공한다. AM RLC는 신뢰성 있는 데이터 전송을 위해 ARQ(automatic repeat request)를 통해 재전송 기능을 제공한다. 한편, RLC 계층의 기능은 MAC 계층 내부의 기능 블록으로 구현될 수 있으며, 이때 RLC 계층은 존재하지 않을 수도 있다.
- [39] PDCP(packet data convergence protocol) 계층은 L2에 속한다. PDCP 계층은 상대적으로 대역폭이 작은 무선 인터페이스 상에서 IPv4 또는 IPv6와 같은 IP 패킷을 도입하여 전송되는 데이터가 효율적으로 전송되도록 불필요한 제어 정보를 줄이는 헤더 압축 기능을 제공한다. 헤더 압축은 데이터의 헤더에 필요한 정보만을 전송함으로써 무선 섹션에서 전송 효율을 높인다. 게다가, PDCP 계층은 보안 기능을 제공한다. 보안기능은 제3자의 검사를 방지하는 암호화 및 제3자의 데이터 조작을 방지하는 무결성 보호를 포함한다.
- [40] RRC(radio resource control) 계층은 L3에 속한다. L3의 가장 하단 부분에 위치하는 RRC 계층은 오직 제어 평면에서만 정의된다. RRC 계층은 단말과 네트워크 간의 무선 자원을 제어하는 역할을 수행한다. 이를 위해 단말과 네트워크는 RRC 계층을 통해 RRC 메시지를 교환한다. RRC 계층은 RB들의 구성(configuration), 재구성(re-configuration) 및 해제(release)와 관련되어 논리 채널, 전송 채널 및 물리 채널들의 제어를 담당한다. RB는 단말과 네트워크 간의 데이터 전달을 위해 L1 및 L2에 의해 제공되는 논리적 경로이다. 즉, RB는 단말과 E-UTRAN 간의 데이터 전송을 위해 L2에 의해 제공되는 서비스를

의미한다. RB가 설정된다는 것은 특정 서비스를 제공하기 위해 무선 프로토콜 계층 및 채널의 특성을 규정하고, 각각의 구체적인 파라미터 및 동작 방법을 결정함을 의미한다. RB는 SRB(signaling RB)와 DRB(data RB) 두 가지로 구분될 수 있다. SRB는 제어 평면에서 RRC 메시지를 전송하는 통로로 사용되며, DRB는 사용자 평면에서 사용자 데이터를 전송하는 통로로 사용된다.

[41] RRC 계층 상위에 위치하는 NAS(Non-Access Stratum) 계층은 연결관리(Session Management)와 이동성 관리(Mobility Management) 등의 기능을 수행한다.

[42] 도 2를 참조하면, RLC 및 MAC 계층(네트워크 측에서 eNB에서 종료)은 스케줄링, ARQ 및 HARQ와 같은 기능을 수행할 수 있다. RRC 계층(네트워크 측에서 eNB에서 종료)은 방송, 페이징, RRC 연결 관리, RB 제어, 이동성 기능 및 단말 측정 보고/제어와 같은 기능을 수행할 수 있다. NAS 제어 프로토콜(네트워크 측에서 게이트웨이의 MME에서 종료)은 SAE 베어러 관리, 인증, LTE_IDLE 이동성 핸들링, LTE_IDLE에서 페이징 개시 및 단말과 게이트웨이 간의 시그널링을 위한 보안 제어와 같은 기능을 수행할 수 있다.

[43] 도 3을 참조하면, RLC 및 MAC 계층(네트워크 측에서 eNB에서 종료)은 제어 평면에서의 기능과 동일한 기능을 수행할 수 있다. PDCP 계층(네트워크 측에서 eNB에서 종료)은 헤더 압축, 무결성 보호 및 암호화와 같은 사용자 평면 기능을 수행할 수 있다.

[44] 이하, 단말의 RRC 상태(RRC state) 및 RRC 연결 방법에 대하여 설명한다.

[45] RRC 상태는 단말의 RRC 계층이 E-UTRAN의 RRC 계층과 논리적으로 연결되어 있는지 여부를 지시한다. RRC 상태는 RRC 연결 상태(RRC_CONNECTED) 및 RRC 유휴 상태(RRC_IDLE)와 같이 두 가지로 나누어질 수 있다. 단말의 RRC 계층과 E-UTRAN의 RRC 계층 간의 RRC 연결이 설정되어 있을 때, 단말은 RRC 연결 상태에 있게 되며, 그렇지 않은 경우 단말은 RRC 유휴 상태에 있게 된다. RRC_CONNECTED의 단말은 E-UTRAN과 RRC 연결이 설정되어 있으므로, E-UTRAN은 RRC_CONNECTED의 단말의 존재를 파악할 수 있고, 단말을 효과적으로 제어할 수 있다. 한편, E-UTRAN은 RRC_IDLE의 단말을 파악할 수 없으며, 핵심 망(CN; core network)이 셀보다 더 큰 영역인 트래킹 영역(tracking area) 단위로 단말을 관리한다. 즉, RRC_IDLE의 단말은 더 큰 영역의 단위로 존재만 파악되며, 음성 또는 데이터 통신과 같은 통상의 이동 통신 서비스를 받기 위해서 단말은 RRC_CONNECTED로 천이해야 한다.

[46] RRC_IDLE 상태에서, 단말이 NAS에 의해 설정된 DRX(discontinuous reception)를 지정하는 동안에, 단말은 시스템 정보 및 페이징 정보의 방송을 수신할 수 있다. 그리고, 단말은 트래킹 영역에서 단말을 고유하게 지정하는 ID(identification)를 할당 받고, PLMN(public land mobile network) 선택 및 셀 재선택을 수행할 수 있다. 또한 RRC_IDLE 상태에서, 어떠한 RRC context도 eNB에 저장되지 않는다.

- [47] RRC_CONNECTED 상태에서, 단말은 E-UTRAN에서 E-UTRAN RRC 연결 및 RRC context를 가져, eNB로 데이터를 전송 및/또는 eNB로부터 데이터를 수신하는 것이 가능하다. 또한, 단말은 eNB로 채널 품질 정보 및 피드백 정보를 보고할 수 있다. RRC_CONNECTED 상태에서, E-UTRAN은 단말이 속한 셀을 알 수 있다. 그러므로 네트워크는 단말에게 데이터를 전송 및/또는 단말로부터 데이터를 수신할 수 있고, 네트워크는 단말의 이동성(핸드오버 및 NACC(network assisted cell change)를 통한 GERAN(GSM EDGE radio access network)으로 inter-RAT(radio access technology) 셀 변경 지시)을 제어할 수 있으며, 네트워크는 이웃 셀을 위해 셀 측정을 수행할 수 있다.
- [48] RRC_IDLE 상태에서 단말은 페이징 DRX 주기를 지정한다. 구체적으로 단말은 단말 특정 페이징 DRX 주기 마다의 특정 페이징 기회(paging occasion)에 페이징 신호를 모니터링 한다. 페이징 기회는 페이징 신호가 전송되는 동안의 시간 간격이다. 단말은 자신만의 페이징 기회를 가지고 있다.
- [49] 페이징 메시지는 동일한 트래킹 영역에 속하는 모든 셀에 걸쳐 전송된다. 만약 단말이 하나의 트래킹 영역에서 다른 하나의 트래킹 영역으로 이동하면, 단말은 위치를 업데이트하기 위해 TAU(tracking area update) 메시지를 네트워크에 전송한다.
- [50] 사용자가 단말의 전원을 최초로 켰을 때, 단말은 먼저 적절한 셀을 탐색한 후 해당 셀에서 RRC_IDLE에 머무른다. RRC 연결을 맺을 필요가 있을 때, RRC_IDLE에 머무르던 단말은 RRC 연결 절차를 통해 E-UTRAN의 RRC와 RRC 연결을 맺고 RRC_CONNECTED로 천이할 수 있다. RRC_IDLE에 머무르던 단말은 사용자의 통화 시도 등의 이유로 상향링크 데이터 전송이 필요할 때, 또는 E-UTRAN으로부터 페이징 메시지를 수신하고 이에 대한 응답 메시지 전송이 필요할 때 등에 E-UTRAN과 RRC 연결을 맺을 필요가 있을 수 있다.
- [51] NAS 계층에서 단말의 이동성을 관리하기 위하여 EMM-REGISTERED(EPS Mobility Management-REGISTERED) 및 EMM-DEREGISTERED 두 가지 상태가 정의되어 있으며, 이 두 상태는 단말과 MME에게 적용된다. 초기 단말은 EMM-DEREGISTERED 상태이며, 이 단말이 네트워크에 접속하기 위해서 초기 연결(Initial Attach) 절차를 통해서 해당 네트워크에 등록하는 과정을 수행한다. 상기 연결(Attach) 절차가 성공적으로 수행되면 단말 및 MME는 EMM-REGISTERED 상태가 된다.
- [52] 단말과 EPC간 시그널링 연결(signaling connection)을 관리하기 위하여 ECM(EPS Connection Management)-IDLE 상태 및 ECM-CONNECTED 상태 두 가지 상태가 정의되어 있으며, 이 두 상태는 단말 및 MME에게 적용된다. ECM-IDLE 상태의 단말이 E-UTRAN과 RRC 연결을 맺으면 해당 단말은 ECM-CONNECTED 상태가 된다. ECM-IDLE 상태에 있는 MME는 E-UTRAN과 S1 연결(S1 connection)을 맺으면 ECM-CONNECTED 상태가 된다. 단말이 ECM-IDLE 상태에 있을 때에는 E-UTRAN은 단말의 context 정보를 가지고 있지

않다. 따라서 ECM-IDLE 상태의 단말은 네트워크의 명령을 받을 필요 없이 셀 선택(cell selection) 또는 셀 재선택(reselection)과 같은 단말 기반의 이동성 관련 절차를 수행한다. 반면 단말이 ECM-CONNECTED 상태에 있을 때에는 단말의 이동성은 네트워크의 명령에 의해서 관리된다. ECM-IDLE 상태에서 단말의 위치가 네트워크가 알고 있는 위치와 달라질 경우 단말은 트래킹 영역 갱신(Tracking Area Update) 절차를 통해 네트워크에 단말의 해당 위치를 알린다.

[53] 이하, 5G 네트워크 구조에 대하여 설명한다.

[54] 도 4는 5G 시스템의 구조를 나타낸다.

[55] 기존 EPS(Evolved Packet System)의 코어 네트워크 구조인 EPC(Evolved Packet Core)의 경우, MME(Mobility Management Entity), S-GW(Serving Gateway), P-GW(Packet Data Network Gateway) 등 엔티티(entity) 별로 기능, 참조점(reference point), 프로토콜 등이 정의되어 있다.

[56] 반면, 5G 코어 네트워크(또는, NextGen 코어 네트워크)의 경우, 네트워크 기능(NF; Network Function) 별로 기능, 참조점, 프로토콜 등이 정의되어 있다. 즉, 5G 코어 네트워크는 엔티티 별로 기능, 참조점, 프로토콜 등이 정의되지 않는다.

[57] 도 4를 참조하면, 5G 시스템 구조는 하나 이상의 단말(UE; 10), NG-RAN(Next Generation-Radio Access Network) 및 NGC(Next Generation Core)를 포함한다.

[58] NG-RAN은 하나 이상의 gNB(40)를 포함할 수 있고, 하나의 셀에 복수의 단말이 존재할 수 있다. gNB(40)는 제어 평면(control plane)과 사용자 평면(user plane)의 끝 지점을 단말에게 제공한다. gNB(40)는 일반적으로 단말(10)과 통신하는 고정된 지점(fixed station)을 말하며, BS(base station), BTS(base transceiver system), 액세스 포인트(access point) 등 다른 용어로 불릴 수 있다. 하나의 gNB(40)는 셀마다 배치될 수 있다. gNB(40)의 커버리지 내에 하나 이상의 셀이 존재할 수 있다.

[59] NGC는 제어 평면의 기능을 담당하는 AMF(Access and Mobility Function) 및 SMF(Session Management Function)를 포함할 수 있다. AMF는 이동성 관리 기능을 담당할 수 있고, SMF는 세션 관리 기능을 담당할 수 있다. NGC는 사용자 평면의 기능을 담당하는 UPF(User Plane Function)를 포함할 수 있다.

[60] 사용자 트래픽 전송 또는 제어 트래픽 전송을 위한 인터페이스가 사용될 수 있다. 단말(10) 및 gNB(40)은 NG3 인터페이스에 의해 연결될 수 있다.

gNB(40)들은 Xn 인터페이스에 의해 상호간 연결될 수 있다. 이웃한 gNB(40)들은 Xn 인터페이스에 의한 망형 네트워크 구조를 가질 수 있다. gNB(40)들은 NG 인터페이스에 의해 NGC와 연결될 수 있다. gNB(40)들은 NG-C 인터페이스에 의해 AMF와 연결될 수 있으며, NG-U 인터페이스에 의해 UPF와 연결될 수 있다. NG 인터페이스는 gNB(40)와 MME/UPF(50) 간에 다수-대-다수 관계(many-to-many-relation)를 지원한다.

[61] gNB 호스트는 무선 자원 관리에 대한 기능 (Functions for Radio Resource Management), IP 헤더 압축 및 사용자 데이터 스트림의 암호화 (IP header

compression and encryption of user data stream), AMF로의 라우팅이 단말에 의해 제공된 정보로부터 결정될 수 없을 때 단말 부착에서 AMF의 선택 (Selection of an AMF at UE attachment when no routing to an AMF can be determined from the information provided by the UE), 하나 이상의 UPF를 향한 사용자 평면 데이터의 라우팅 (Routing of User Plane data towards UPF(s)), (AMF로부터 유래된) 페이징 메시지의 전송 및 스케줄링 (Scheduling and transmission of paging messages (originated from the AMF)), (AMF 또는 O&M으로부터 유래된) 시스템 방송 정보의 전송 및 스케줄링 (Scheduling and transmission of system broadcast information (originated from the AMF or O&M)), 또는 스케줄링 및 이동성에 대한 측정 보고 설정 및 측정 (Measurement and measurement reporting configuration for mobility and scheduling)과 같은 기능을 수행할 수 있다.

- [62] AMF(Access and Mobility Function) 호스트는 NAS 시그널링 종료 (NAS signalling termination), NAS 시그널링 보안 (NAS signalling security), AS 보안 제어 (AS Security control), 3GPP 액세스 네트워크 간의 이동성을 위한 인터 CN 노드 시그널링 (Inter CN node signalling for mobility between 3GPP access networks), (페이징 재전송의 실행 및 제어를 포함하는) IDLE 모드 단말 도달 가능성 (Idle mode UE Reachability (including control and execution of paging retransmission)), ACTIVE 모드 및 IDLE 모드에 있는 단말에 대한 트래킹 영역 리스트 관리 (Tracking Area list management (for UE in idle and active mode)), AMF 변경을 수반하는 핸드오버에 대한 AMF 선택 (AMF selection for handovers with AMF change), 액세스 인증 (Access Authentication), 또는 로밍 권한의 확인을 포함하는 액세스 승인 (Access Authorization including check of roaming rights)과 같은 주요 기능을 수행할 수 있다.
- [63] UPF(User Plane Function) 호스트는 (적용 가능한 경우) 인트라/인터-RAT 이동성을 위한 앵커 포인트 (Anchor point for Intra-/Inter-RAT mobility (when applicable)), 데이터 네트워크로 상호 연결의 외부 PDU 세션 포인트 (External PDU session point of interconnect to Data Network), 패킷 라우팅 및 포워딩 (Packet routing & forwarding), 패킷 검사 및 정책 규칙 적용의 사용자 평면 파트 (Packet inspection and User plane part of Policy rule enforcement), 트래픽 사용 보고 (Traffic usage reporting), 데이터 네트워크로 트래픽 흐름을 라우팅하는 것을 지원하는 업링크 분류자 (Uplink classifier to support routing traffic flows to a data network), 멀티 홈 PDU 세션을 지원하는 브랜칭 포인트 (Branching point to support multi-homed PDU session), 사용자 평면에 대한 QoS 핸들링, 예를 들어, 패킷 필터링, 게이팅, UL/DL 요금 집행 (QoS handling for user plane, e.g. packet filtering, gating, UL/DL rate enforcement), 상향링크 트래픽 확인 (SDF에서 QoS 흐름 매핑으로) (Uplink Traffic verification (SDF to QoS flow mapping)), 하향링크 및 상향링크에서의 전송 레벨 패킷 마킹 (Transport level packet marking in the uplink and downlink), 또는 하향링크 패킷 버퍼링 및 하향링크 데이터 통지 트리거링

(Downlink packet buffering and downlink data notification triggering)과 같은 주요 기능을 수행할 수 있다.

[64] SMF(Session Management Function) 호스트는 세션 관리 (Session Management), UE IP 주소 할당 및 관리 (UE IP address allocation and management), UP 기능의 선택 및 제어 (Selection and control of UP function), 트래픽을 적절한 대상으로 라우트하기 위해 UPF에서 트래픽 조정을 구성 (Configures traffic steering at UPF to route traffic to proper destination), QoS 및 정책 집행의 일부를 제어 (Control part of policy enforcement and QoS), 또는 하향링크 데이터 통지 (Downlink Data Notification)와 같은 주요 기능을 수행할 수 있다.

[65] 이하, 단말의 RRC INACTIVE 상태에 대하여 설명한다.

[66] NR 표준화 논의에서, 기존의 RRC_CONNECTED 상태 및 RRC_IDLE 상태에 부가적으로 RRC_INACTIVE 상태가 새롭게 도입되었다. RRC_INACTIVE 상태는 특정 단말(예를 들어, mMTC 단말)을 효율적으로 관리하기 위해 도입된 상태이다. RRC_INACTIVE 상태의 단말은 전력 소모를 줄이기 위해 RRC_IDLE 상태의 단말과 유사한 형태의 무선 제어 절차를 수행한다. 하지만, RRC_INACTIVE 상태의 단말은 RRC_CONNECTED 상태로 천이할 때 필요한 제어 절차를 최소화하기 위해 단말과 네트워크의 연결 상태를 RRC_CONNECTED 상태와 유사하게 유지한다. RRC_INACTIVE 상태에서, 무선 접속 자원은 해제되지만, 유선 접속은 유지될 수 있다. 예를 들어, RRC_INACTIVE 상태에서, 무선 접속 자원은 해제되지만, gNB와 NGC 사이의 NG 인터페이스 또는 eNB와 EPC 사이의 S1 인터페이스는 유지될 수 있다. RRC_INACTIVE 상태에서, 코어 네트워크는 단말이 기지국과 정상적으로 연결되어 있다고 인지한다. 반면, 기지국은 RRC_INACTIVE 상태의 단말에 대하여 연결 관리를 수행하지 않을 수 있다.

[67] 가볍게 연결된 모드에 있는 단말의 경우, 코어 네트워크로부터 상태 천이 및 이동성을 숨기기 위해, MME는 활성화된 단말의 S1 연결을 유지할 수 있다. 다시 말해, RRC_INACTIVE 상태에 있는 단말의 경우, NGC(Next Generation Core)로부터 상태 천이 및 이동성을 숨기기 위해, AMF는 활성화된 단말의 NG 연결을 유지할 수 있다. 본 명세서에서, RRC_INACTIVE 상태는 가볍게 연결된 모드(lightly connected mode), 경량으로 연결된 모드(lightweight connected mode) 또는 준연결 모드(semi-connected mode) 등과 유사한 개념으로 사용될 수 있다.

[68] 한편, CN 기반 통지 영역(Core Network based notification area)의 ID(area identity)가 RAN 기반 통지 영역(RAN based notification area)을 설정(configure)하기 위해 사용되면, CN 기반 통지 영역의 ID는 매우 넓은 영역을 커버하기 때문에, RAN 기반 통지 영역을 유연하게 설정하지 못할 수 있다. 예를 들어, CN 기반 통지 영역의 ID는 트래킹 영역 코드(Tracking Area Code)일 수 있다. 본 명세서에서, CN 기반 통지는 CN 페이지징을 의미할 수 있고, RAN 기반 통지는 RAN 페이지징을 의미할 수 있다.

- [69] 반면, 셀 ID가 RAN 기반 통지 영역을 설정하기 위해 사용되면, 네트워크가 단말 특정 RAN 기반 통지 영역을 할당할 때, 수 백 개의 셀을 단말에게 시그널링해야 할 수 있으므로, 바람직하지 않다. 따라서, RAN 기반 통지 영역을 유연하게 설정하기 위해 새로운 ID가 도입될 필요가 있다. 이하, 본 발명의 일 실시 예에 따라, 새로운 ID를 기반으로 설정된 RAN 기반 통지 영역에 대하여 설명하고, 특정 셀이 RAN 기반 통지 영역에 속하는지 여부를 결정하는 방법 및 이를 지원하는 장치에 대하여 설명한다. 본 명세서에서, 상기 특정 셀은 서빙 셀(serving cell), 이웃 셀(neighboring cell) 또는 타겟 셀(target cell) 중 적어도 어느 하나일 수 있다.
- [70] 도 5는 본 발명의 일 실시 예에 따라, 단말이 특정 셀이 RAN 기반 통지 영역에 속하는지 여부를 확인하는 절차를 나타낸다.
- [71] 도 5를 참조하면, 단계 S510에서, 단말은 RAN 기반 통지 영역에 대한 설정을 네트워크로부터 수신할 수 있다. 즉, 단말은 RAN 페이징 영역에 대한 설정을 네트워크로부터 수신할 수 있다. 상기 RAN 기반 통지 영역에 대한 설정은 복수의 셀을 포함하는 영역의 ID 또는 셀 ID 중 적어도 어느 하나를 포함할 수 있다. 상기 복수의 셀을 포함하는 영역의 ID는 CN 기반 통지 영역의 ID를 의미할 수 있다. 상기 RAN 기반 통지 영역 또는 RAN 페이징 영역은 RRC_INACTIVE 상태의 단말 또는 가볍게 연결된 상태(LIGHT_CONNECTED state)의 단말에 대하여 적용될 수 있다.
- [72] 단계 S520에서, 단말은 셀 재선택 절차를 수행할 수 있다. 이에 따라, 단말은 서빙 셀을 변경할 수 있다.
- [73] 단계 S530에서, 단말은 시스템 정보를 상기 서빙 셀로부터 수신할 수 있다. 상기 시스템 정보는 상기 서빙 셀의 ID 및 상기 서빙 셀을 포함하는 영역의 ID를 포함할 수 있다. 예를 들어, 상기 서빙 셀을 포함하는 영역의 ID는 상기 서빙 셀이 속하는 영역의 ID일 수 있다. 예를 들어, 상기 서빙 셀을 포함하는 영역의 ID는 상기 서빙 셀이 속하는 CN 기반 통지 영역의 ID일 수 있다. 예를 들어, 상기 서빙 셀을 포함하는 영역의 ID는 상기 서빙 셀이 속하는 페이징 영역의 코드일 수 있다.
- [74] 대안적으로, 단말은 단계 S520의 셀 재선택 절차를 수행하기 이전에 시스템 정보를 이웃 셀로부터 수신할 수 있다. 상기 시스템 정보는 상기 이웃 셀의 ID 및 상기 이웃 셀을 포함하는 영역의 ID를 포함할 수 있다. 예를 들어, 상기 이웃 셀을 포함하는 영역의 ID는 상기 이웃 셀이 속하는 영역의 ID일 수 있다. 예를 들어, 상기 이웃 셀을 포함하는 영역의 ID는 상기 이웃 셀이 속하는 CN 기반 통지 영역의 ID일 수 있다. 예를 들어, 상기 이웃 셀을 포함하는 영역의 ID는 상기 이웃 셀이 속하는 페이징 영역의 코드일 수 있다.
- [75] 대안적으로, 단말은 단계 S520의 셀 재선택 절차를 수행하기 이전에 시스템 정보를 타겟 셀로부터 수신할 수 있다. 상기 시스템 정보는 상기 타겟 셀의 ID 및 상기 타겟 셀을 포함하는 영역의 ID를 포함할 수 있다. 예를 들어, 상기 타겟 셀을

포함하는 영역의 ID는 상기 타겟 셀이 속하는 영역의 ID일 수 있다. 예를 들어, 상기 타겟 셀을 포함하는 영역의 ID는 상기 타겟 셀이 속하는 CN 기반 통지 영역의 ID일 수 있다. 예를 들어, 상기 타겟 셀을 포함하는 영역의 ID는 상기 타겟 셀이 속하는 페이지징 영역의 코드일 수 있다.

- [76] 단계 S540에서, 단말은 특정 셀이 설정된 RAN 기반 통지 영역에 속하는지 여부를 확인할 수 있다. 상기 특정 셀은 서빙 셀(serving cell), 이웃 셀(neighboring cell) 또는 타겟 셀(target cell) 중 적어도 어느 하나일 수 있다.
- [77] 예를 들어, 상기 특정 셀로부터 수신된 시스템 정보에 포함된 상기 특정 셀의 ID 또는 상기 특정 셀을 포함하는 영역의 ID 중 적어도 어느 하나가 상기 RAN 기반 통지 영역에 대한 설정에 포함되면, 단말은 상기 특정 셀이 상기 RAN 기반 통지 영역에 속한다고 간주할 수 있다. 그렇지 않으면, 단말은 상기 특정 셀이 상기 RAN 기반 통지 영역에 속하지 않는다고 간주할 수 있다.
- [78] 대안적으로, 예를 들어, 상기 특정 셀로부터 수신된 시스템 정보에 포함된 상기 특정 셀의 ID 및 상기 특정 셀을 포함하는 영역의 ID 모두가 상기 RAN 기반 통지 영역에 대한 설정에 포함되면, 단말은 상기 특정 셀이 상기 RAN 기반 통지 영역에 속한다고 간주할 수 있다. 그렇지 않으면, 단말은 상기 특정 셀이 상기 RAN 기반 통지 영역에 속하지 않는다고 간주할 수 있다.
- [79] 단계 S550에서, 단말이 상기 특정 셀이 상기 RAN 기반 통지 영역에 속하지 않는다고 간주하면, 단말은 RAN 기반 통지 영역 업데이트 절차(RAN based notification area update procedure)를 수행할 수 있다. 단말은 상기 단말이 RAN 기반 통지 영역에서 벗어났음을 네트워크에게 알릴 수 있다.
- [80] 도 6은 본 발명의 일 실시 예에 따라, 단말이 특정 셀이 RAN 기반 통지 영역에 속하는지 여부를 확인하는 절차를 설명하기 위한 도면이다.
- [81] 도 6을 참조하면, 셀 3에 캠프 온하고 있는 단말은 RAN 기반 통지 영역을 설정 받을 수 있다. 그리고, 상기 RAN 기반 통지 영역은 11개의 셀로 구성된다고 가정한다. 즉, 상기 RAN 기반 통지 영역은 셀 3 내지 셀 13으로 구성된다고 가정한다. RAN 기반 통지 영역에 대한 설정은 복수의 셀을 포함하는 영역의 ID 및 셀 ID를 포함할 수 있다.
- [82] 셀 3 내지 셀 13으로 구성되는 RAN 기반 통지 영역은 표 1과 같이 설정될 수 있다.

[83] [표1]

복수의 셀을 포함하는 영역의 ID	셀 ID
-	3
B	-
C	-
D	-
-	13

[84] 표 1을 참조하면, 복수의 셀을 포함하는 영역의 전부가 RAN 기반 통지 영역에 포함되는 경우에만, 복수의 셀을 포함하는 영역의 ID가 RAN 기반 통지 영역에 대한 설정에 포함될 수 있다. 반면, 복수의 셀을 포함하는 영역 중 일부 셀만이 RAN 기반 통지 영역에 포함되는 경우에는, 복수의 셀을 포함하는 영역의 ID가 RAN 기반 통지 영역에 대한 설정에 포함되지 않고, RAN 기반 통지 영역에 포함되는 일부 셀의 ID가 RAN 기반 통지 영역에 대한 설정에 포함될 수 있다. 이하 설명의 편의를 위해, 표 1과 같이 정의된 RAN 기반 통지 영역에 대한 설정을 옵션 1이라 칭한다.

[85] 대안적으로, 셀 3 내지 셀 13으로 구성되는 RAN 기반 통지 영역은 표 2와 같이 설정될 수 있다.

[86] [표2]

복수의 셀을 포함하는 영역의 ID	셀 ID
A	3
B	-
C	-
D	-
E	13

[87] 표 2를 참조하면, 복수의 셀을 포함하는 영역 중 일부 셀만이 RAN 기반 통지 영역에 포함되는 경우에도, 복수의 셀을 포함하는 영역의 ID가 RAN 기반 통지 영역에 대한 설정에 포함될 수 있고, 부가적으로 RAN 기반 통지 영역에 포함되는 일부 셀의 ID가 RAN 기반 통지 영역에 대한 설정에 포함될 수 있다. 복수의 셀을 포함하는 영역의 ID가 RAN 기반 통지 영역에 대한 설정에 포함되고, 셀 ID가 RAN 기반 통지 영역에 대한 설정에 포함되지 않으면, 단말은 복수의 셀을 포함하는 영역에 속하는 모든 셀을 RAN 기반 통지 영역의 일부로 간주할 수 있다. 반면, 복수의 셀을 포함하는 영역의 ID가 RAN 기반 통지 영역에 대한 설정에 포함되고, 셀 ID가 RAN 기반 통지 영역에 대한 설정에 부가적으로 포함되면, 단말은 복수의 셀을 포함하는 영역에 속하는 셀 중에서 리스트된 셀

ID에 대응하는 셀만을 RAN 기반 통지 영역의 일부로 간주할 수 있다. 이하 설명의 편의를 위해, 표 2와 같이 정의된 RAN 기반 통지 영역에 대한 설정을 옵션 2라 칭한다.

[88] (1) 옵션 1

[89] 도 6을 참조하면, 셀 3에서 표 1의 RAN 기반 통지 영역을 설정 받은 단말은 복수의 셀을 포함하는 영역 B, 복수의 셀을 포함하는 영역 C, 복수의 셀을 포함하는 영역 D, 셀 3 및 셀 13이 RAN 기반 통지 영역에 포함되는 것으로 간주할 수 있다.

[90] 이후, 셀 4로 이동한 단말은 셀 4를 재선택하고, 셀 4에 캠프 온할 수 있다. 단말은 시스템 정보를 셀 4로부터 수신할 수 있다. 상기 시스템 정보는 복수의 셀을 포함하는 영역 B의 ID 및 셀 4의 ID를 포함할 수 있다. 복수의 셀을 포함하는 영역 B의 ID가 표 1의 RAN 기반 통지 영역에 대한 설정에 리스트되어 있으므로, 단말은 새로운 서빙 셀 4가 RAN 기반 통지 영역에 속하는 것으로 간주할 수 있다.

[91] 이후, 셀 13으로 이동한 단말은 셀 13을 재선택하고, 셀 13에 캠프 온할 수 있다. 단말은 시스템 정보를 셀 13으로부터 수신할 수 있다. 상기 시스템 정보는 복수의 셀을 포함하는 영역 E의 ID 및 셀 13의 ID를 포함할 수 있다. 셀 13의 ID가 표 1의 RAN 기반 통지 영역에 대한 설정에 리스트되어 있으므로, 단말은 새로운 서빙 셀 13이 RAN 기반 통지 영역에 속하는 것으로 간주할 수 있다.

[92] 이후, 셀 14로 이동한 단말은 셀 14를 재선택하고, 셀 14에 캠프 온할 수 있다. 단말은 시스템 정보를 셀 14로부터 수신할 수 있다. 상기 시스템 정보는 복수의 셀을 포함하는 영역 E의 ID 및 셀 14의 ID를 포함할 수 있다. 복수의 셀을 포함하는 영역 B의 ID 및 셀 14의 ID 모두가 표 1의 RAN 기반 통지 영역에 대한 설정에 리스트되어 있지 않으므로, 단말은 새로운 서빙 셀 14가 RAN 기반 통지 영역에 속하지 않는 것으로 간주할 수 있다. 그리고, 단말은 RAN 기반 통지 영역 업데이트 절차를 수행할 수 있다.

[93] 옵션 1의 경우, 시스템 정보에 포함된 특정 셀의 ID 또는 특정 셀을 포함하는 영역의 ID 중 적어도 어느 하나만 RAN 기반 통지 영역에 대한 설정에 포함되면, 단말은 상기 특정 셀이 상기 RAN 기반 통지 영역에 속한다고 간주할 수 있다. 다시 말해, 시스템 정보에 포함된 특정 셀의 ID 및 특정 셀을 포함하는 영역의 ID 모두가 RAN 기반 통지 영역에 대한 설정에 포함되지 않으면, 단말은 상기 특정 셀이 상기 RAN 기반 통지 영역에 속하지 않는다고 간주할 수 있다.

[94] (2) 옵션 2

[95] 도 6을 참조하면, 셀 3에서 표 2의 RAN 기반 통지 영역을 설정 받은 단말은 복수의 셀을 포함하는 영역 B, 복수의 셀을 포함하는 영역 C, 복수의 셀을 포함하는 영역 D, 셀 3 및 셀 13이 RAN 기반 통지 영역에 포함되는 것으로 간주할 수 있다.

[96] 이후, 셀 4로 이동한 단말은 셀 4를 재선택하고, 셀 4에 캠프 온할 수 있다.

단말은 시스템 정보를 셀 4로부터 수신할 수 있다. 상기 시스템 정보는 복수의 셀을 포함하는 영역 B의 ID 및 셀 4의 ID를 포함할 수 있다. 복수의 셀을 포함하는 영역 B의 ID가 표 2의 RAN 기반 통지 영역에 대한 설정에 리스트되어 있고, 복수의 셀을 포함하는 영역 B의 ID에 맵핑되는 셀 ID가 존재하지 않으므로, 단말은 새로운 서빙 셀 4가 RAN 기반 통지 영역에 속하는 것으로 간주할 수 있다.

- [97] 이후, 셀 13으로 이동한 단말은 셀 13을 재선택하고, 셀 13에 캠프 온할 수 있다. 단말은 시스템 정보를 셀 13으로부터 수신할 수 있다. 상기 시스템 정보는 복수의 셀을 포함하는 영역 E의 ID 및 셀 13의 ID를 포함할 수 있다. 복수의 셀을 포함하는 영역 E의 ID 및 셀 13의 ID 모두가 표 2의 RAN 기반 통지 영역에 대한 설정에 리스트되어 있으므로, 단말은 새로운 서빙 셀 13이 RAN 기반 통지 영역에 속하는 것으로 간주할 수 있다.
- [98] 이후, 셀 14로 이동한 단말은 셀 14를 재선택하고, 셀 14에 캠프 온할 수 있다. 단말은 시스템 정보를 셀 14로부터 수신할 수 있다. 상기 시스템 정보는 복수의 셀을 포함하는 영역 E의 ID 및 셀 14의 ID를 포함할 수 있다. 복수의 셀을 포함하는 영역 B의 ID는 표 2의 RAN 기반 통지 영역에 대한 설정에 리스트되어 있지만, 셀 14의 ID는 표 2의 RAN 기반 통지 영역에 대한 설정에 리스트되어 있지 않으므로, 단말은 새로운 서빙 셀 14가 RAN 기반 통지 영역에 속하지 않는 것으로 간주할 수 있다. 그리고, 단말은 RAN 기반 통지 영역 업데이트 절차를 수행할 수 있다.
- [99] 옵션 2의 경우, 상기 RAN 기반 통지 영역에 대한 설정이 복수의 셀을 포함하는 영역의 ID 및 상기 영역에 속하는 셀 ID를 모두 포함하면, 단말은 시스템 정보에 포함된 특정 셀의 ID 및 특정 셀을 포함하는 영역의 ID 모두가 RAN 기반 통지 영역에 대한 설정에 포함되는 경우에만 상기 특정 셀이 상기 RAN 기반 통지 영역에 속한다고 간주할 수 있다.
- [100] 도 7은 본 발명의 일 실시 예에 따라, 단말이 특정 셀이 RAN 기반 통지 영역에 속하는지 여부를 결정하는 방법을 나타내는 블록도이다.
- [101] 도 7을 참조하면, 단계 S710에서, 단말은 복수의 셀을 포함하는 영역의 ID 또는 셀 ID 중 적어도 어느 하나를 포함하는 RAN 기반 통지 영역에 대한 설정(configuration)을 네트워크로부터 수신할 수 있다. 상기 복수의 셀을 포함하는 영역은 CN 기반 통지 영역(core network based notification area)일 수 있다. 상기 단말은 RRC_INACTIVE 상태일 수 있다.
- [102] 단계 S720에서, 단말은 상기 특정 셀의 ID 및 상기 특정 셀을 포함하는 영역의 ID를 포함하는 시스템 정보(system information)를 상기 특정 셀로부터 수신할 수 있다. 상기 단말이 상기 특정 셀로 셀 재선택(cell reselection)을 수행하면, 상기 시스템 정보는 상기 특정 셀로부터 수신될 수 있다. 대안적으로, 상기 단말이 상기 특정 셀로 셀 재선택을 수행하기 이전에, 상기 시스템 정보는 상기 특정 셀로부터 수신될 수 있다. 상기 특정 셀은 서빙 셀(serving cell), 이웃

- 셀(neighboring cell) 또는 타겟 셀(target cell) 중 적어도 어느 하나일 수 있다.
- [103] 단말 S730에서, 단말은 상기 RAN 기반 통지 영역에 대한 설정 및 상기 시스템 정보를 기반으로, 상기 특정 셀이 상기 RAN 기반 통지 영역에 속하는지 여부를 결정할 수 있다.
- [104] 상기 시스템 정보에 포함된 상기 특정 셀의 ID 또는 상기 특정 셀을 포함하는 영역의 ID 중 적어도 어느 하나가 상기 RAN 기반 통지 영역에 대한 설정에 포함되면, 상기 특정 셀은 상기 RAN 기반 통지 영역에 속하는 것으로 결정될 수 있다.
- [105] 상기 시스템 정보에 포함된 상기 특정 셀의 ID 및 상기 특정 셀을 포함하는 영역의 ID가 상기 RAN 기반 통지 영역에 대한 설정에 포함되지 않으면, 상기 특정 셀은 상기 RAN 기반 통지 영역에 속하지 않는 것으로 결정될 수 있다. 이 경우, 단말은 RAN 기반 통지 영역 업데이트 절차(RAN based notification area update procedure)를 개시할 수 있다. 그리고, 단말은 상기 RAN 기반 통지 영역에 속하지 않음을 상기 네트워크에게 알릴 수 있다.
- [106] 상기 RAN 기반 통지 영역에 대한 설정이 상기 복수의 셀을 포함하는 영역의 ID 및 상기 영역에 속하는 셀 ID를 포함하고, 상기 시스템 정보에 포함된 상기 특정 셀의 ID 및 상기 특정 셀을 포함하는 영역의 ID가 상기 RAN 기반 통지 영역에 대한 설정에 포함되면, 상기 특정 셀은 상기 RAN 기반 통지 영역에 속하는 것으로 결정될 수 있다.
- [107] 상기 RAN 기반 통지 영역에 대한 설정이 상기 복수의 셀을 포함하는 영역의 ID 및 상기 영역에 속하는 셀 ID를 포함하고, 상기 시스템 정보에 포함된 상기 특정 셀의 ID 또는 상기 특정 셀을 포함하는 영역의 ID 중 적어도 어느 하나가 상기 RAN 기반 통지 영역에 대한 설정에 포함되지 않으면, 상기 특정 셀은 상기 RAN 기반 통지 영역에 속하지 않는 것으로 결정될 수 있다.
- [108] 도 8은 본 발명의 실시 예가 구현되는 무선 통신 시스템의 블록도이다.
- [109] 기지국(800)은 프로세서(processor, 801), 메모리(memory, 802) 및 송수신기(transceiver, 803)를 포함한다. 메모리(802)는 프로세서(801)와 연결되어, 프로세서(801)를 구동하기 위한 다양한 정보를 저장한다. 송수신기(803)는 프로세서(801)와 연결되어, 무선 신호를 송신 및/또는 수신한다. 프로세서(801)는 제안된 기능, 과정 및/또는 방법을 구현한다. 전술한 실시 예에서 기지국의 동작은 프로세서(801)에 의해 구현될 수 있다.
- [110] 단말(810)은 프로세서(811), 메모리(812) 및 송수신기(813)를 포함한다. 메모리(812)는 프로세서(811)와 연결되어, 프로세서(811)를 구동하기 위한 다양한 정보를 저장한다. 송수신기(813)는 프로세서(811)와 연결되어, 무선 신호를 송신 및/또는 수신한다. 프로세서(811)는 제안된 기능, 과정 및/또는 방법을 구현한다. 전술한 실시 예에서 단말의 동작은 프로세서(811)에 의해 구현될 수 있다.
- [111] 프로세서는 ASIC(application-specific integrated circuit), 다른 칩셋, 논리 회로

및/또는 데이터 처리 장치를 포함할 수 있다. 메모리는 ROM(read-only memory), RAM(random access memory), 플래시 메모리, 메모리 카드, 저장 매체 및/또는 다른 저장 장치를 포함할 수 있다. 송수신기는 무선 신호를 처리하기 위한 베이스밴드 회로를 포함할 수 있다. 실시 예가 소프트웨어로 구현될 때, 상술한 기법은 상술한 기능을 수행하는 모듈(과정, 기능 등)로 구현될 수 있다. 모듈은 메모리에 저장되고, 프로세서에 의해 실행될 수 있다. 메모리는 프로세서 내부 또는 외부에 있을 수 있고, 잘 알려진 다양한 수단으로 프로세서와 연결될 수 있다.

- [112] 상술한 일례들에 기초하여 본 명세서에 따른 다양한 기법들이 도면과 도면 부호를 통해 설명되었다. 설명의 편의를 위해, 각 기법들은 특정한 순서에 따라 다수의 단계나 블록들을 설명하였으나, 이러한 단계나 블록의 구체적 순서는 청구항에 기재된 발명을 제한하는 것이 아니며, 각 단계나 블록은 다른 순서로 구현되거나, 또 다른 단계나 블록들과 동시에 수행되는 것이 가능하다. 또한, 통상의 기술자라면 간 단계나 블록이 한정적으로 기술된 것이나 아니며, 발명의 보호 범위에 영향을 주지 않는 범위 내에서 적어도 하나의 다른 단계들이 추가되거나 삭제되는 것이 가능하다는 것을 알 수 있을 것이다.
- [113] 상술한 실시 예는 다양한 일례를 포함한다. 통상의 기술자라면 발명의 모든 가능한 일례의 조합이 설명될 수 없다는 점을 알 것이고, 또한 본 명세서의 기술로부터 다양한 조합이 파생될 수 있다는 점을 알 것이다. 따라서 발명의 보호범위는, 이하 청구항에 기재된 범위를 벗어나지 않는 범위 내에서, 상세한 설명에 기재된 다양한 일례를 조합하여 판단해야 할 것이다.

청구범위

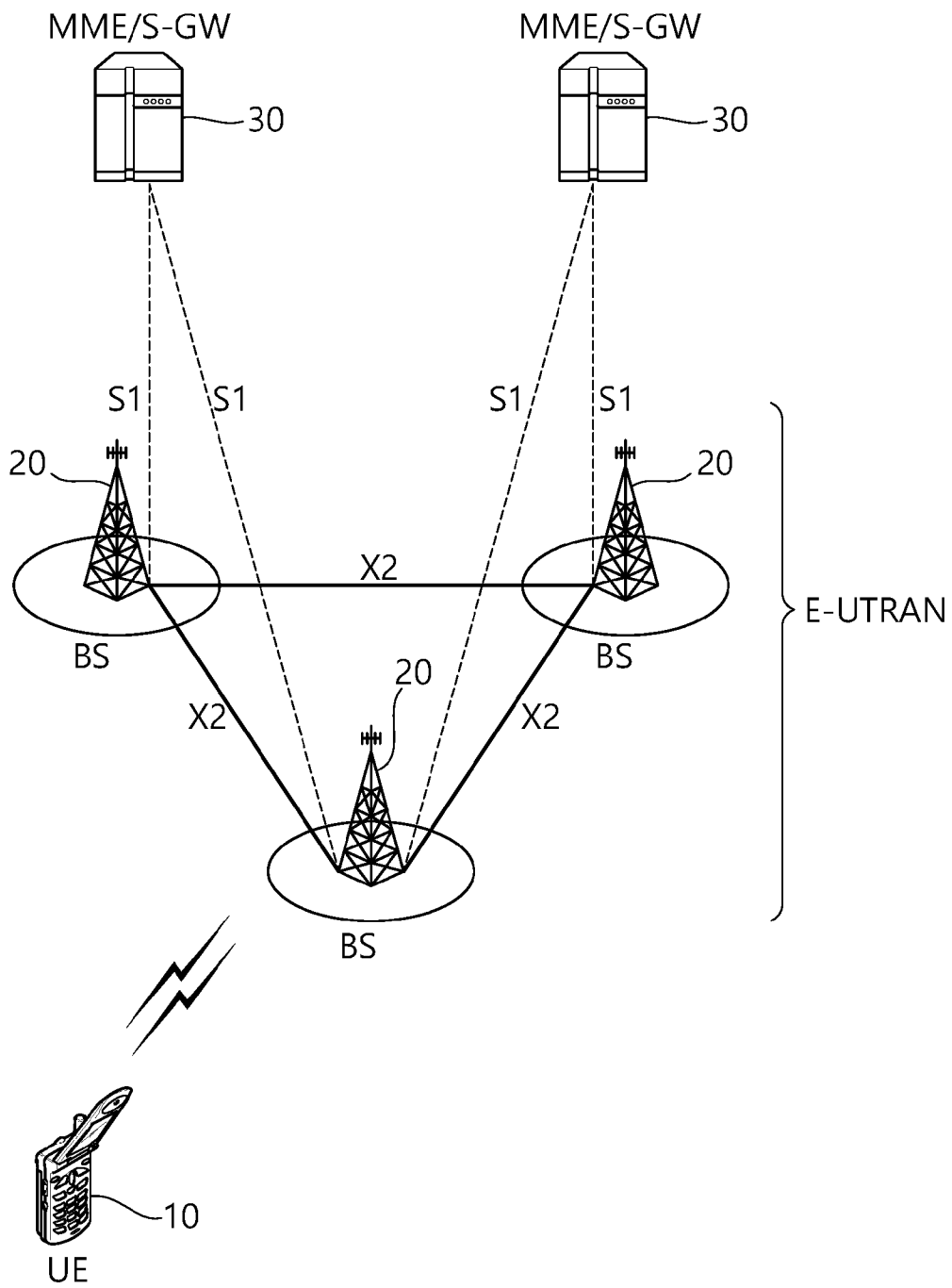
- [청구항 1] 무선 통신 시스템에서 단말이 특정 셀이 RAN 기반 통지 영역(radio access network based notification area)에 속하는지 여부를 결정하는 방법에 있어서,
 복수의 셀을 포함하는 영역의 ID 또는 셀 ID 중 적어도 어느 하나를 포함하는 RAN 기반 통지 영역에 대한 설정(configuration)을 네트워크로부터 수신하는 단계;
 상기 특정 셀의 ID 및 상기 특정 셀을 포함하는 영역의 ID를 포함하는 시스템 정보(system information)를 상기 특정 셀로부터 수신하는 단계; 및
 상기 RAN 기반 통지 영역에 대한 설정 및 상기 시스템 정보를 기반으로, 상기 특정 셀이 상기 RAN 기반 통지 영역에 속하는지 여부를 결정하는 단계;를 포함하는 것을 특징으로 하는 방법.
- [청구항 2] 제 1 항에 있어서,
 상기 시스템 정보에 포함된 상기 특정 셀의 ID 또는 상기 특정 셀을 포함하는 영역의 ID 중 적어도 어느 하나가 상기 RAN 기반 통지 영역에 대한 설정에 포함되면, 상기 특정 셀은 상기 RAN 기반 통지 영역에 속하는 것으로 결정되는 것을 특징으로 하는 방법.
- [청구항 3] 제 1 항에 있어서,
 상기 시스템 정보에 포함된 상기 특정 셀의 ID 및 상기 특정 셀을 포함하는 영역의 ID가 상기 RAN 기반 통지 영역에 대한 설정에 포함되지 않으면, 상기 특정 셀은 상기 RAN 기반 통지 영역에 속하지 않는 것으로 결정되는 것을 특징으로 하는 방법.
- [청구항 4] 제 3 항에 있어서,
 RAN 기반 통지 영역 업데이트 절차(RAN based notification area update procedure)를 개시하는 단계;를 더 포함하는 것을 특징으로 하는 방법.
- [청구항 5] 제 4 항에 있어서,
 상기 RAN 기반 통지 영역에 속하지 않음을 상기 네트워크에게 알리는 단계;를 더 포함하는 것을 특징으로 하는 방법.
- [청구항 6] 제 1 항에 있어서,
 상기 RAN 기반 통지 영역에 대한 설정이 상기 복수의 셀을 포함하는 영역의 ID 및 상기 영역에 속하는 셀 ID를 포함하고, 상기 시스템 정보에 포함된 상기 특정 셀의 ID 및 상기 특정 셀을 포함하는 영역의 ID가 상기 RAN 기반 통지 영역에 대한 설정에 포함되면, 상기 특정 셀은 상기 RAN 기반 통지 영역에 속하는 것으로 결정되는 것을 특징으로 하는 방법.
- [청구항 7] 제 1 항에 있어서,
 상기 RAN 기반 통지 영역에 대한 설정이 상기 복수의 셀을 포함하는 영역의 ID 및 상기 영역에 속하는 셀 ID를 포함하고, 상기 시스템 정보에

포함된 상기 특정 셀의 ID 또는 상기 특정 셀을 포함하는 영역의 ID 중 적어도 어느 하나가 상기 RAN 기반 통지 영역에 대한 설정에 포함되지 않으면, 상기 특정 셀은 상기 RAN 기반 통지 영역에 속하지 않는 것으로 결정되는 것을 특징으로 하는 방법.

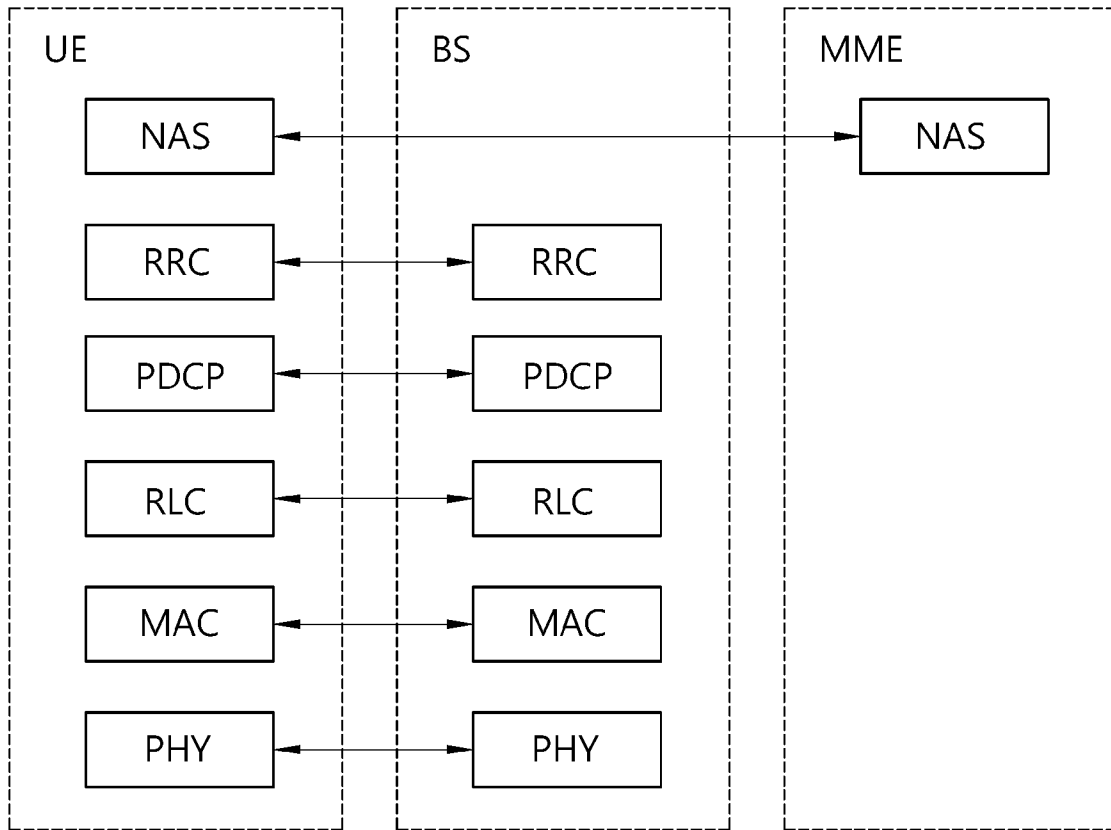
- [청구항 8] 제 1 항에 있어서,
상기 단말이 상기 특정 셀로 셀 재선택(cell reselection)을 수행하면, 상기 시스템 정보는 상기 특정 셀로부터 수신되는 것을 특징으로 하는 방법.
- [청구항 9] 제 1 항에 있어서,
상기 단말이 상기 특정 셀로 셀 재선택(cell reselection)을 수행하기 이전에, 상기 시스템 정보는 상기 특정 셀로부터 수신되는 것을 특징으로 하는 방법.
- [청구항 10] 제 1 항에 있어서,
상기 특정 셀은 서빙 셀(serving cell), 이웃 셀(neighboring cell) 또는 타겟 셀(target cell) 중 적어도 어느 하나인 것을 특징으로 하는 방법.
- [청구항 11] 제 1 항에 있어서,
상기 단말은 RRC_INACTIVE 상태인 것을 특징으로 하는 방법.
- [청구항 12] 제 1 항에 있어서,
상기 복수의 셀을 포함하는 영역은 CN 기반 통지 영역(core network based notification area)인 것을 특징으로 하는 방법.
- [청구항 13] 무선 통신 시스템에서 특정 셀이 RAN 기반 통지 영역(radio access network based notification area)에 속하는지 여부를 결정하는 단말에 있어서,
메모리; 송수신기; 및 상기 메모리와 상기 송수신기를 연결하는 프로세서를 포함하되, 상기 프로세서는
상기 송수신기가 복수의 셀을 포함하는 영역의 ID 또는 셀 ID 중 적어도 어느 하나를 포함하는 RAN 기반 통지 영역에 대한 설정(configuration)을 네트워크로부터 수신하도록 제어하고,
상기 송수신기가 상기 특정 셀의 ID 및 상기 특정 셀을 포함하는 영역의 ID를 포함하는 시스템 정보(system information)를 상기 특정 셀로부터 수신하도록 제어하고, 및
상기 RAN 기반 통지 영역에 대한 설정 및 상기 시스템 정보를 기반으로, 상기 특정 셀이 상기 RAN 기반 통지 영역에 속하는지 여부를 결정하도록 구성되는 것을 특징으로 하는 단말.
- [청구항 14] 제 13 항에 있어서,
상기 시스템 정보에 포함된 상기 특정 셀의 ID 또는 상기 특정 셀을 포함하는 영역의 ID 중 적어도 어느 하나가 상기 RAN 기반 통지 영역에 대한 설정에 포함되면, 상기 특정 셀은 상기 RAN 기반 통지 영역에 속하는 것으로 결정되는 것을 특징으로 하는 단말.
- [청구항 15] 제 13 항에 있어서,

상기 시스템 정보에 포함된 상기 특정 셀의 ID 및 상기 특정 셀을 포함하는 영역의 ID가 상기 RAN 기반 통지 영역에 대한 설정에 포함되지 않으면, 상기 특정 셀은 상기 RAN 기반 통지 영역에 속하지 않는 것으로 결정되는 것을 특징으로 하는 단말.

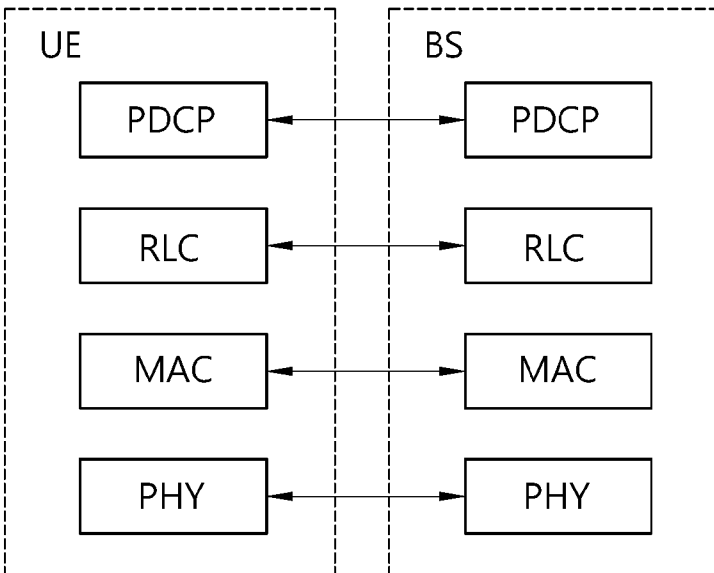
[도1]



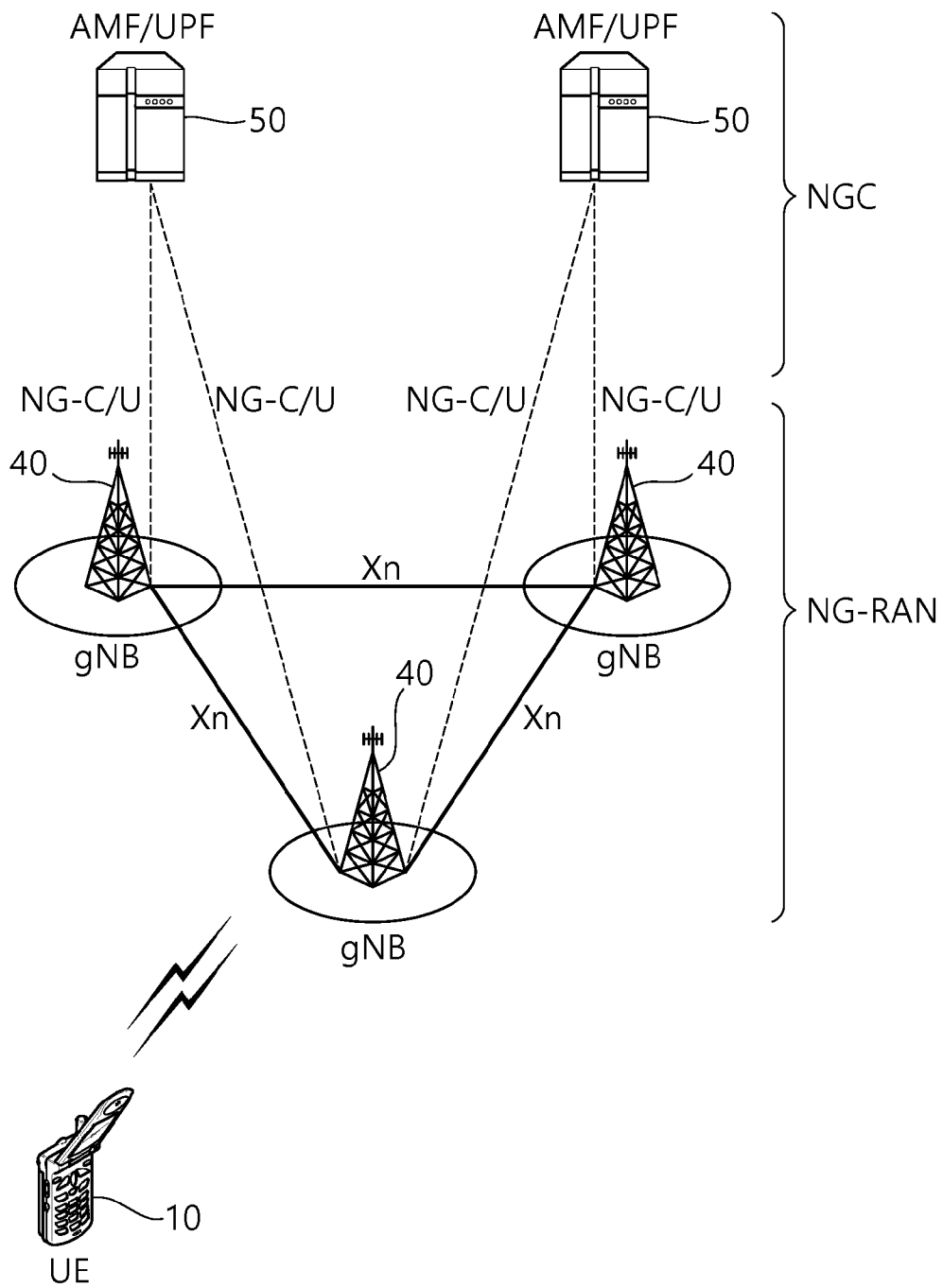
[도2]



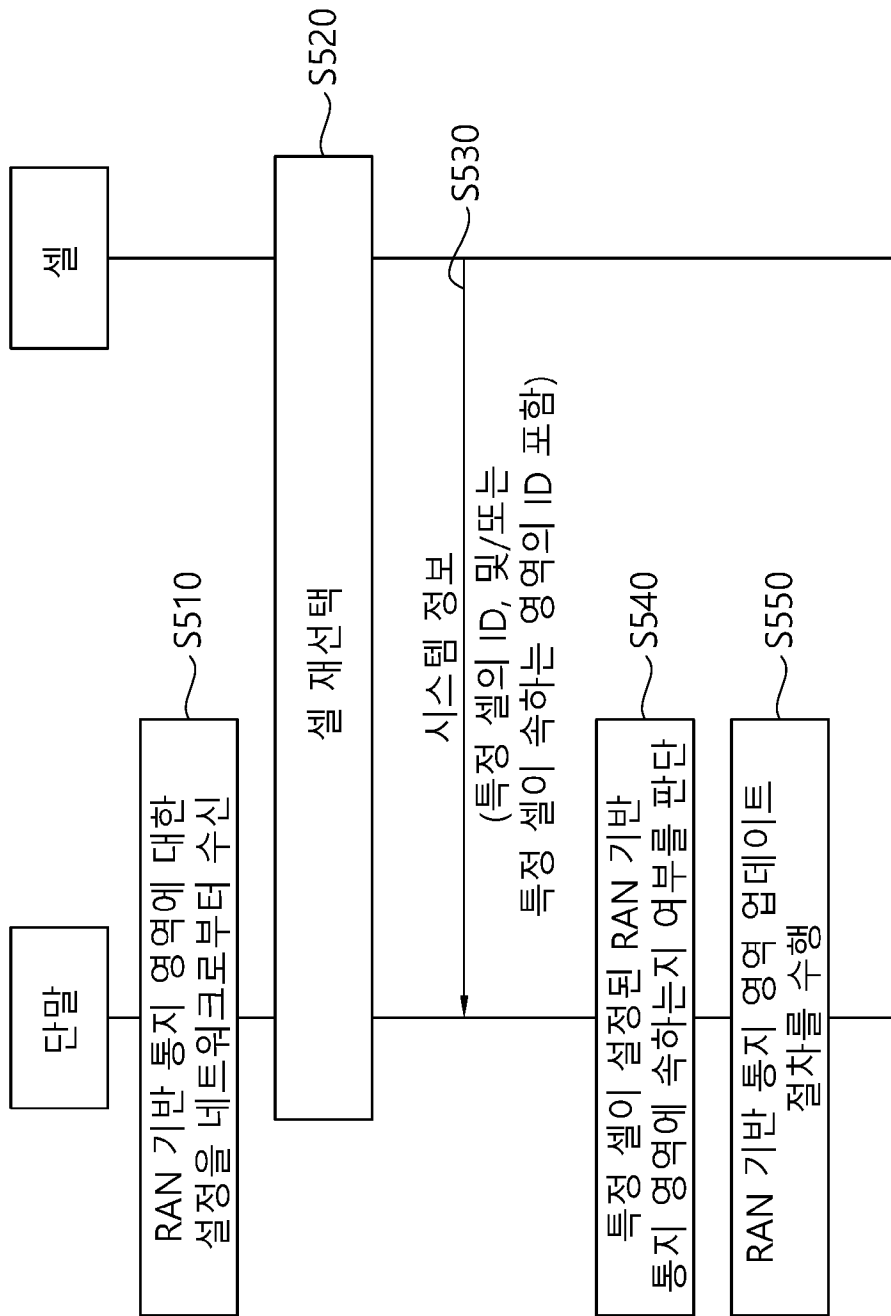
[도3]



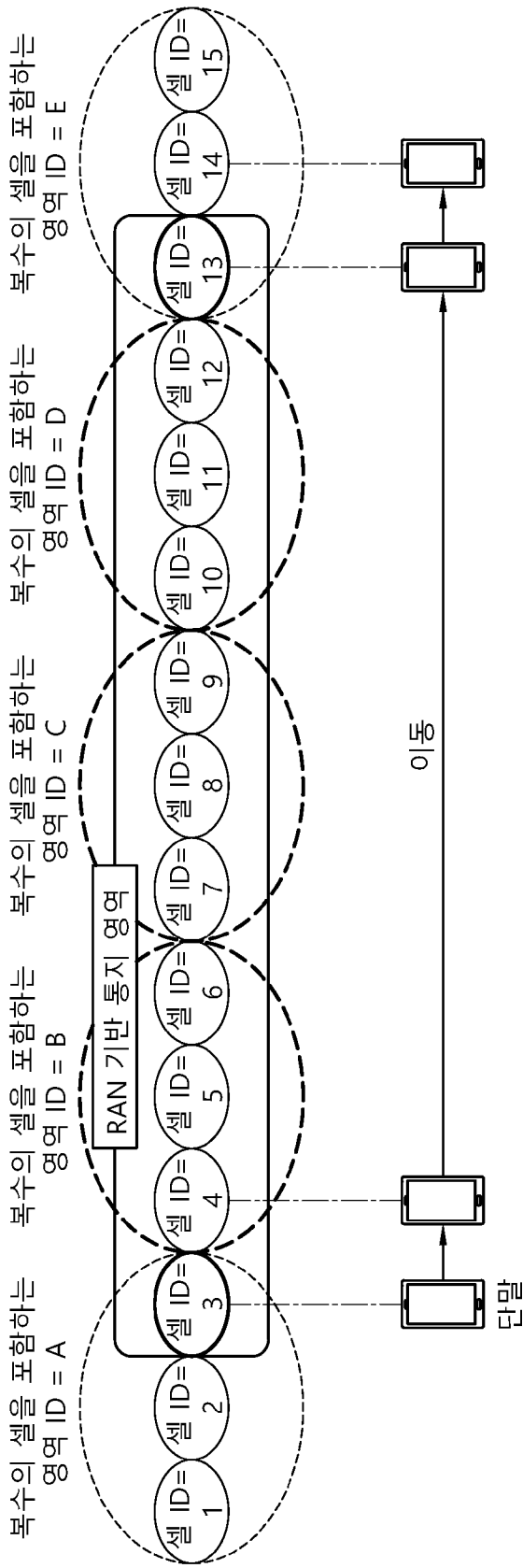
[도4]



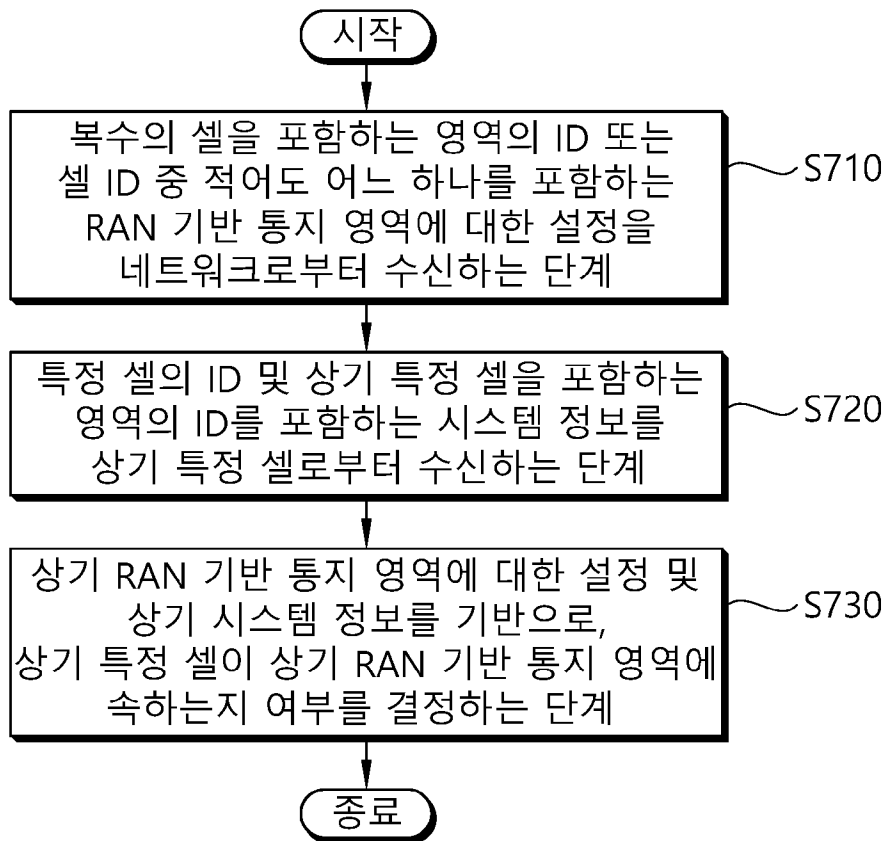
[도5]



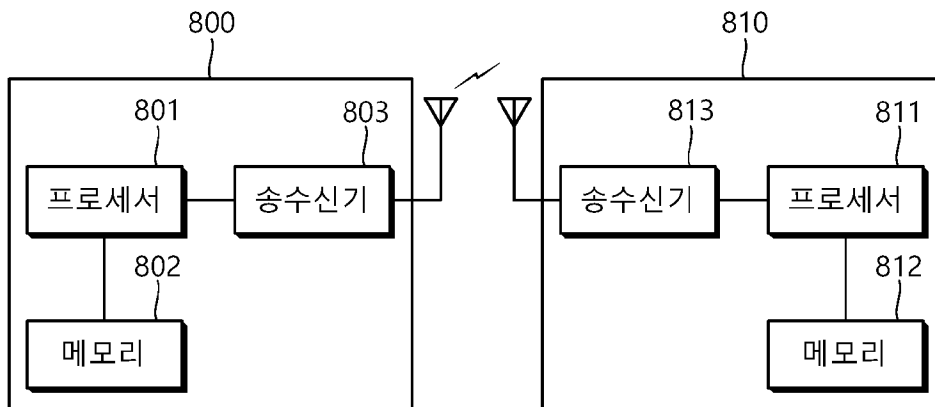
[도6]



[도7]



[도8]



INTERNATIONAL SEARCH REPORT

International application No.

PCT/KR2017/012783

A. CLASSIFICATION OF SUBJECT MATTER

H04W 68/00(2009.01)i, H04W 48/08(2009.01)i

According to International Patent Classification (IPC) or to both national classification and IPC

B. FIELDS SEARCHED

Minimum documentation searched (classification system followed by classification symbols)

H04W 68/00; H04L 5/00; H04W 24/00; H04W 36/04; H04W 4/02; H04W 48/08

Documentation searched other than minimum documentation to the extent that such documents are included in the fields searched
Korean Utility models and applications for Utility models: IPC as above
Japanese Utility models and applications for Utility models: IPC as aboveElectronic data base consulted during the international search (name of data base and, where practicable, search terms used)
eKOMPASS (KIPO internal) & Keywords: RAN based notification area, area ID, cell ID, system information, RAN based notification area update procedure, cell reselection, RRC_INACTIVE

C. DOCUMENTS CONSIDERED TO BE RELEVANT

Category*	Citation of document, with indication, where appropriate, of the relevant passages	Relevant to claim No.
X	QUALCOMM INCORPORATED, "RAN Based Notification Area in Inactive State", R3-162195, GPP TSG-RAN WG3 Meeting #93bis, Sophia Antipolis, France, 01 October 2016 See sections 1, 2.	1-5,10-15
Y		8-9
A		6-7
Y	CATT, "Inactive State and RAN Based Notification Area", R3-162217, GPP TSG-RAN WG3 Meeting #93bis, Sophia Antipolis, France, 30 September 2016 See section 2.	8-9
A	US 2016-0309379 A1 (INTERDIGITAL PATENT HOLDINGS, INC.) 20 October 2016 See paragraphs [0006]-[0012]; and claims 26-28.	1-15
A	US 2012-0264416 A1 (PICA, Francesco et al.) 18 October 2012 See paragraphs [0061]-[0067]; and claims 18, 30.	1-15
A	US 2011-0263274 A1 (FOX, David et al.) 27 October 2011 See claims 11, 12.	1-15

 Further documents are listed in the continuation of Box C. See patent family annex.

* Special categories of cited documents:

"A" document defining the general state of the art which is not considered to be of particular relevance

"E" earlier application or patent but published on or after the international filing date

"L" document which may throw doubts on priority claim(s) or which is cited to establish the publication date of another citation or other special reason (as specified)

"O" document referring to an oral disclosure, use, exhibition or other means

"P" document published prior to the international filing date but later than the priority date claimed

"T" later document published after the international filing date or priority date and not in conflict with the application but cited to understand the principle or theory underlying the invention

"X" document of particular relevance; the claimed invention cannot be considered novel or cannot be considered to involve an inventive step when the document is taken alone

"Y" document of particular relevance; the claimed invention cannot be considered to involve an inventive step when the document is combined with one or more other such documents, such combination being obvious to a person skilled in the art

"&" document member of the same patent family

Date of the actual completion of the international search

28 FEBRUARY 2018 (28.02.2018)

Date of mailing of the international search report

28 FEBRUARY 2018 (28.02.2018)

Name and mailing address of the ISA/KR

Korean Intellectual Property Office
Government Complex-Daejeon, 189 Seonsa-ro, Daejeon 302-701,
Republic of Korea

Facsimile No. +82-42-481-8578

Authorized officer

Telephone No.

INTERNATIONAL SEARCH REPORT
Information on patent family members

International application No.

PCT/KR2017/012783

Patent document cited in search report	Publication date	Patent family member	Publication date
US 2016-0309379 A1	20/10/2016	EP 3078236 A1	12/10/2016
		JP 2016-540441 A	22/12/2016
		WO 2015-085273 A1	11/06/2015
US 2012-0264416 A1	18/10/2012	US 8447291 B2	21/05/2013
		WO 2012-142337 A1	18/10/2012
US 2011-0263274 A1	27/10/2011	CN 101647302 A	10/02/2010
		CN 104244367 A	24/12/2014
		EP 2090123 A2	19/08/2009
		GB 0623321 D0	03/01/2007
		GB 0701759 D0	07/03/2007
		GB 0718152 D0	31/10/2007
		GB 201106642 D0	01/06/2011
		GB 2445004 A	25/06/2008
		GB 2445004 B	22/06/2011
		GB 2479275 A	05/10/2011
		GB 2479275 B	01/02/2012
		US 2014-0295796 A1	02/10/2014
		US 2017-0257766 A1	07/09/2017
		US 9585017 B2	28/02/2017
		WO 2008-062200 A2	29/05/2008
WO 2008-062200 A3	27/11/2008		

A. 발명이 속하는 기술분류(국제특허분류(IPC)) H04W 68/00(2009.01)i, H04W 48/08(2009.01)i		
B. 조사된 분야 조사된 최소문헌(국제특허분류를 기재) H04W 68/00; H04L 5/00; H04W 24/00; H04W 36/04; H04W 4/02; H04W 48/08 조사된 기술분야에 속하는 최소문헌 이외의 문헌 한국등록실용신안공보 및 한국공개실용신안공보: 조사된 최소문헌란에 기재된 IPC 일본등록실용신안공보 및 일본공개실용신안공보: 조사된 최소문헌란에 기재된 IPC 국제조사에 이용된 전산 데이터베이스(데이터베이스의 명칭 및 검색어(해당하는 경우)) eKOMPASS(특허청 내부 검색시스템) & 키워드: RAN 기반 통지 영역, 영역 ID, 셀 ID, 시스템 정보, RAN based notification area update procedure, cell reselection, RRC_INACTIVE		
C. 관련 문헌		
카테고리*	인용문헌명 및 관련 구절(해당하는 경우)의 기재	관련 청구항
X	QUALCOMM INCORPORATED, `RAN based notification area in inactive state`, R3-162195, GPP TSG-RAN WG3 Meeting #93bis, Sophia Antipolis, France, 2016.10.01 섹션 1, 2 참조.	1-5, 10-15
Y		8-9
A		6-7
Y	CATT, `Inactive State and RAN based notification area`, R3-162217, GPP TSG-RAN WG3 Meeting #93bis, Sophia Antipolis, France, 2016.09.30 섹션 2 참조.	8-9
A	US 2016-0309379 A1 (INTERDIGITAL PATENT HOLDINGS, INC.) 2016.10.20 단락 [0006]-[0012]; 및 청구항 26-28 참조.	1-15
A	US 2012-0264416 A1 (FRANCESCO PICA 등) 2012.10.18 단락 [0061]-[0067]; 및 청구항 18, 30 참조.	1-15
A	US 2011-0263274 A1 (DAVID FOX 등) 2011.10.27 청구항 11, 12 참조.	1-15
<input type="checkbox"/> 추가 문헌이 C(계속)에 기재되어 있습니다. <input checked="" type="checkbox"/> 대응특허에 관한 별지를 참조하십시오.		
* 인용된 문헌의 특별 카테고리: “A” 특별히 관련이 없는 것으로 보이는 일반적인 기술수준을 정의한 문헌 “E” 국제출원일보다 빠른 출원일 또는 우선일을 가지나 국제출원일 이후에 공개된 선출원 또는 특허 문헌 “L” 우선권 주장에 의문을 제기하는 문헌 또는 다른 인용문헌의 공개일 또는 다른 특별한 이유(이유를 명시)를 밝히기 위하여 인용된 문헌 “O” 구두 개시, 사용, 전시 또는 기타 수단을 언급하고 있는 문헌 “P” 우선일 이후에 공개되었으나 국제출원일 이전에 공개된 문헌 “T” 국제출원일 또는 우선일 후에 공개된 문헌으로, 출원과 상충하지 않으며 발명의 기초가 되는 원리나 이론을 이해하기 위해 인용된 문헌 “X” 특별한 관련이 있는 문헌. 해당 문헌 하나만으로 청구된 발명의 신규성 또는 진보성이 없는 것으로 본다. “Y” 특별한 관련이 있는 문헌. 해당 문헌이 하나 이상의 다른 문헌과 조합하는 경우로 그 조합이 당업자에게 자명한 경우 청구된 발명은 진보성이 없는 것으로 본다. “&” 동일한 대응특허문헌에 속하는 문헌		
국제조사의 실제 완료일 2018년 02월 28일 (28.02.2018)	국제조사보고서 발송일 2018년 02월 28일 (28.02.2018)	
ISA/KR의 명칭 및 우편주소  대한민국 특허청 (35208) 대전광역시 서구 청사로 189, 4동 (둔산동, 정부대전청사) 팩스 번호 +82-42-481-8578	심사관 이성영 전화번호 +82-42-481-3535	

국제조사보고서에서 인용된 특허문헌	공개일	대응특허문헌	공개일
US 2016-0309379 A1	2016/10/20	EP 3078236 A1 JP 2016-540441 A WO 2015-085273 A1	2016/10/12 2016/12/22 2015/06/11
US 2012-0264416 A1	2012/10/18	US 8447291 B2 WO 2012-142337 A1	2013/05/21 2012/10/18
US 2011-0263274 A1	2011/10/27	CN 101647302 A CN 104244367 A EP 2090123 A2 GB 0623321 D0 GB 0701759 D0 GB 0718152 D0 GB 201106642 D0 GB 2445004 A GB 2445004 B GB 2479275 A GB 2479275 B US 2014-0295796 A1 US 2017-0257766 A1 US 9585017 B2 WO 2008-062200 A2 WO 2008-062200 A3	2010/02/10 2014/12/24 2009/08/19 2007/01/03 2007/03/07 2007/10/31 2011/06/01 2008/06/25 2011/06/22 2011/10/05 2012/02/01 2014/10/02 2017/09/07 2017/02/28 2008/05/29 2008/11/27