



(12)实用新型专利

(10)授权公告号 CN 207709125 U

(45)授权公告日 2018.08.10

(21)申请号 201721764815.2

(22)申请日 2017.12.18

(73)专利权人 宁波市新亚建设有限公司

地址 315100 浙江省宁波市鄞州区彩虹南路223号(17-4)-(17-10)

(72)发明人 王炳波 徐科猛 陈跃军 易卫东
郭传森 林小攀 王华新 杨文荣
金海伟 李嘉诚 陈建 高挺杰

(51)Int.Cl.

B02C 4/12(2006.01)

B02C 4/30(2006.01)

B02C 4/28(2006.01)

B02C 4/34(2006.01)

B09B 3/00(2006.01)

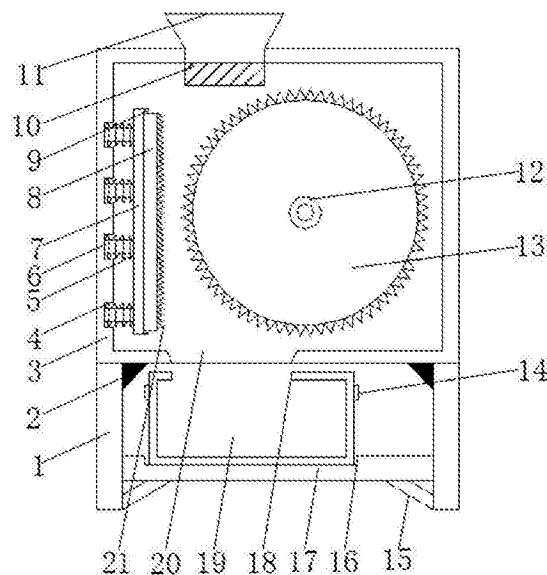
权利要求书1页 说明书3页 附图1页

(54)实用新型名称

一种建筑垃圾回收装置

(57)摘要

本实用新型公开了一种建筑垃圾回收装置,包括支撑腿,所述支撑腿的左侧固定连接固定板,所述支撑腿右侧的顶部固定连接固定块,所述固定块的顶部固定连接粉碎箱,且支撑腿的顶部固定连接粉碎箱,所述粉碎箱的顶部设置有进料口,所述进料口的底部固定连接进料管,粉碎箱的内部通过转轴固定连接粉碎齿轮,且粉碎箱左侧的内壁开设有固定槽,固定槽的内部固定连接缓冲块,缓冲块的外侧环绕设置有复位弹簧,且缓冲块的右侧固定连接连接板。该建筑垃圾回收装置,建筑垃圾通过进料口和进料管进入粉碎箱内,粉碎箱内部的粉碎齿轮金属板右侧设置的粉碎齿牙配合,使建筑垃圾得到粉碎处理,使建筑垃圾的回收效率得到提高。



CN 207709125 U

1. 一种建筑垃圾回收装置,包括支撑腿(1),其特征在于:所述支撑腿(1)的左侧固定连接有固定板(17),所述支撑腿(1)右侧的顶部固定连接有固定块(2),所述固定块(2)的顶部固定连接有粉碎箱(3),且支撑腿(1)的顶部固定连接有粉碎箱(3),所述粉碎箱(3)的顶部设置有进料口(11),所述进料口(11)的底部固定连接有进料管(10);

所述粉碎箱(3)的内部通过转轴(12)固定连接有粉碎齿轮(13),且粉碎箱(3)左侧的内壁开设有固定槽(4),所述固定槽(4)的内部固定连接有缓冲块(6),所述缓冲块(6)的外侧环绕设置有复位弹簧(5),且缓冲块(6)的右侧固定连接有连接板(7),所述连接板(7)的右侧开设有卡槽(9),所述卡槽(9)的内部卡接有金属板(8),所述金属板(8)的右侧设置有粉碎齿牙(21);

所述固定板(17)的顶部开设有滑槽(16),所述滑槽(16)的内部卡接有垃圾回收箱(19),所述垃圾回收箱(19)的顶部开设有垃圾回收口(18)。

2. 根据权利要求1所述的一种建筑垃圾回收装置,其特征在于:所述垃圾回收箱(19)的左右两侧均设置有把手(14)。

3. 根据权利要求1所述的一种建筑垃圾回收装置,其特征在于:所述支撑腿(1)右侧的底部固定连接有固定架(15),且固定架(15)的顶部固定连接有固定板(17)。

4. 根据权利要求1所述的一种建筑垃圾回收装置,其特征在于:所述粉碎箱(3)的底部开设有出料口(20)。

5. 根据权利要求1所述的一种建筑垃圾回收装置,其特征在于:所述垃圾回收箱(19)底部的内壁设置有橡胶垫。

一种建筑垃圾回收装置

技术领域

[0001] 本实用新型涉及建筑垃圾回收技术领域,具体为一种建筑垃圾回收装置。

背景技术

[0002] 建筑垃圾指人们在从事拆迁、建设、装修、修缮等建筑业的生产活动中产生的渣土、废旧混凝土、废旧砖石及其他废弃物的统称。按产生源分类,建筑垃圾可分为工程渣土、装修垃圾、拆迁垃圾、工程泥浆等;按组成成分分类,建筑垃圾中可分为渣土、混凝土块、碎石块、砖瓦碎块、废砂浆、泥浆、沥青块、废塑料、废金属、废竹木等。

[0003] 传统的建筑垃圾回收装置,无法做到粉碎处理,多为整体回收,且回收时很多空间无法得到使用,降低了工作效率的同时给工作人员的使用带来不便。为此,我们提出一种建筑垃圾回收装置。

实用新型内容

[0004] 本实用新型的目的在于提供一种建筑垃圾回收装置,以解决上述背景技术中提出传统的建筑垃圾回收装置,无法做到粉碎处理,多为整体回收,且回收时很多空间无法得到使用,降低了工作效率的同时给工作人员的使用带来不便的问题。

[0005] 为实现上述目的,本实用新型提供如下技术方案:一种建筑垃圾回收装置,包括支撑腿,所述支撑腿的左侧固定连接固定板,所述支撑腿右侧的顶部固定连接固定块,所述固定块的顶部固定连接粉碎箱,且支撑腿的顶部固定连接粉碎箱,所述粉碎箱的顶部设置有进料口,所述进料口的底部固定连接进料管。

[0006] 所述粉碎箱的内部通过转轴固定连接粉碎齿轮,且粉碎箱左侧的内壁开设有固定槽,所述固定槽的内部固定连接缓冲块,所述缓冲块的外侧环绕设置有复位弹簧,且缓冲块的右侧固定连接连接板,所述连接板的右侧开设有卡槽,所述卡槽的内部卡接金属板,所述金属板的右侧设置有粉碎齿牙。

[0007] 所述固定板的顶部开设有滑槽,所述滑槽的内部卡接垃圾回收箱,所述垃圾回收箱的顶部开设有垃圾回收口。

[0008] 优选的,所述垃圾回收箱的左右两侧均设置有把手。

[0009] 优选的,所述支撑腿右侧的底部固定连接固定架,且固定架的顶部固定连接固定板。

[0010] 优选的,所述粉碎箱的底部开设有出料口。

[0011] 优选的,所述垃圾回收箱底部的内壁设置有橡胶垫。

[0012] 与现有技术相比,本实用新型的有益效果是:该建筑垃圾回收装置,建筑垃圾通过进料口和进料管进入粉碎箱内,粉碎箱内部的粉碎齿轮金属板右侧设置的粉碎齿牙配合,使建筑垃圾得到粉碎处理,使建筑垃圾的回收效率得到提高,且通过缓冲块和复位弹簧的配合,使得粉碎装置可以根据实际情况需要调节粉碎的程度,避免了由于建筑垃圾相对过大而导致的无法粉碎,同时避免了由于建筑垃圾相对过小而导致的粉碎效果不佳,提高工

作效率的同时方便了工作人员对建筑垃圾进行回收,粉碎后的建筑垃圾通过出料口和垃圾回收口进入垃圾回收箱内,保证了垃圾回收箱内部空间的利用率。

附图说明

[0013] 图1为本实用新型结构示意图。

[0014] 图中:1、支撑腿;2、固定块;3、粉碎箱;4、固定槽;5、复位弹簧;6、缓冲块;7、连接板;8、金属板;9、卡槽;10、进料管;11、进料口;12、转轴;13、粉碎齿轮;14、把手;15、固定架;16、滑槽;17、固定板;18、垃圾回收口;19、垃圾回收箱;20、出料口;21、粉碎齿牙。

具体实施方式

[0015] 下面将结合本实用新型实施例中的附图,对本实用新型实施例中的技术方案进行清楚、完整地描述,显然,所描述的实施例仅仅是本实用新型一部分实施例,而不是全部的实施例。基于本实用新型中的实施例,本领域普通技术人员在没有做出创造性劳动前提下所获得的所有其他实施例,都属于本实用新型保护的范围。

[0016] 请参阅图1,本实用新型提供一种技术方案:一种建筑垃圾回收装置,包括支撑腿1,支撑腿1的左侧固定连接固定板17,支撑腿1右侧的顶部固定连接固定块2,固定块2的顶部固定连接粉碎箱3,且支撑腿1的顶部固定连接粉碎箱3,粉碎箱3的顶部设置有进料口11,进料口11的底部固定连接进料管10。

[0017] 粉碎箱3的内部通过转轴12固定连接粉碎齿轮13,且粉碎箱3左侧的内壁开设有固定槽4,固定槽4的内部固定连接缓冲块6,缓冲块6的外侧环绕设置有复位弹簧5,且缓冲块6的右侧固定连接连接板7,连接板7的右侧开设有卡槽9,卡槽9的内部卡接金属板8,金属板8的右侧设置粉碎齿牙21。

[0018] 固定板17的顶部开设有滑槽16,滑槽16的内部卡接垃圾回收箱19,垃圾回收箱19的顶部开设有垃圾回收口18。

[0019] 本实用新型中:垃圾回收箱19的左右两侧均设置有把手14;把手14使工作人员方便从滑槽16内取出垃圾回收箱19。

[0020] 本实用新型中:支撑腿1右侧的底部固定连接固定架15,且固定架15的顶部固定连接固定板17;固定架15对固定板17起到支撑的作用,使固定板17承受压力的能力增强。

[0021] 本实用新型中:粉碎箱3的底部开设有出料口20;出料口20便于粉碎后的垃圾进入垃圾回收箱19内。

[0022] 本实用新型中:垃圾回收箱19底部的内壁设置有橡胶垫;橡胶垫防止了垃圾回收箱19底部因重物掉落而破损。

[0023] 工作原理:工作人员通过进料口11和进料管10使建筑垃圾进入粉碎箱3内,粉碎箱3内部的粉碎齿轮13金属板8右侧设置的粉碎齿牙21配合,使建筑垃圾得到粉碎处理,缓冲块6和复位弹簧5的配合,使得粉碎装置可以根据实际情况需要调节粉碎的程度,粉碎后的建筑垃圾通过出料口20和垃圾回收口18进入垃圾回收箱19内,工作人员通过把手14使垃圾回收箱19从滑槽16的内部取出,对垃圾回收箱19内的建筑垃圾进行处理。

[0024] 综上所述:该建筑垃圾回收装置,建筑垃圾通过进料口11和进料管10进入粉碎箱3内,粉碎箱3内部的粉碎齿轮13金属板8右侧设置的粉碎齿牙21配合,使建筑垃圾得到粉碎

处理,使建筑垃圾的回收效率得到提高,且通过缓冲块6和复位弹簧5的配合,使得粉碎装置可以根据实际情况需要调节粉碎的程度,避免了由于建筑垃圾相对过大而导致的无法粉碎,同时避免了由于建筑垃圾相对过小而导致的粉碎效果不佳,提高工作效率的同时方便了工作人员对建筑垃圾进行回收,粉碎后的建筑垃圾通过出料口20和垃圾回收口18进入垃圾回收箱19内,保证了垃圾回收箱19内部空间的利用率。

[0025] 需要说明的是,在本文中,诸如第一和第二等之类的关系术语仅仅用来将一个实体或者操作与另一个实体或操作区分开来,而不一定要求或者暗示这些实体或操作之间存在任何这种实际的关系或者顺序。而且,术语“包括”、“包含”或者其任何其他变体意在涵盖非排他性的包含,从而使得包括一系列要素的过程、方法、物品或者设备不仅包括那些要素,而且还包括没有明确列出的其他要素,或者是还包括为这种过程、方法、物品或者设备所固有的要素。

[0026] 尽管已经示出和描述了本实用新型的实施例,对于本领域的普通技术人员而言,可以理解在不脱离本实用新型的原理和精神的情况下可以对这些实施例进行多种变化、修改、替换和变型,本实用新型的范围由所附权利要求及其等同物限定。

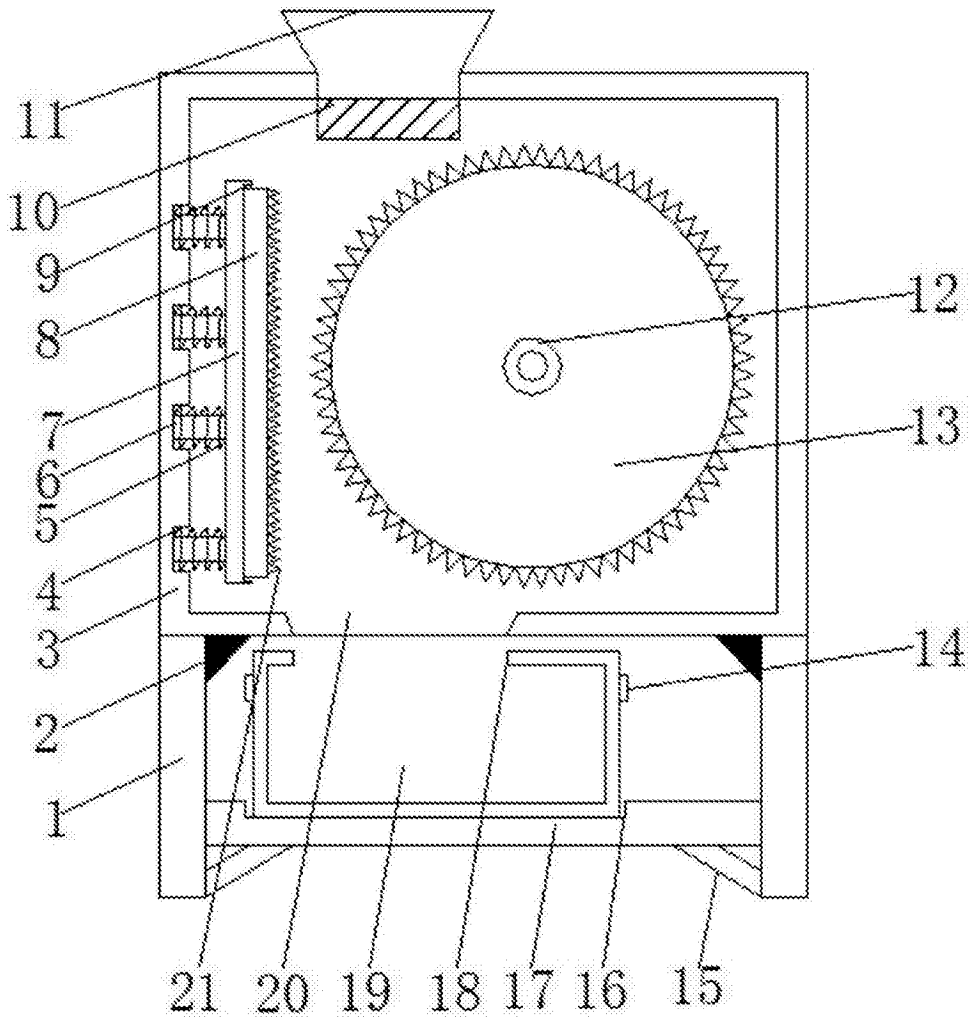


图1