



(12) 实用新型专利

(10) 授权公告号 CN 216864175 U

(45) 授权公告日 2022. 07. 01

(21) 申请号 202123097737.4

C12M 1/00 (2006.01)

(22) 申请日 2021.12.10

(73) 专利权人 山东安华生物医药股份有限公司  
地址 256600 山东省滨州市黄河十二路494号

(72) 发明人 张彬 齐宁 牛贵清 王学璐  
王娜

(74) 专利代理机构 山东菩勤专利代理有限公司  
37343

专利代理师 李楠

(51) Int. Cl.

C12M 1/36 (2006.01)

C12M 1/34 (2006.01)

C12M 1/26 (2006.01)

C12M 1/02 (2006.01)

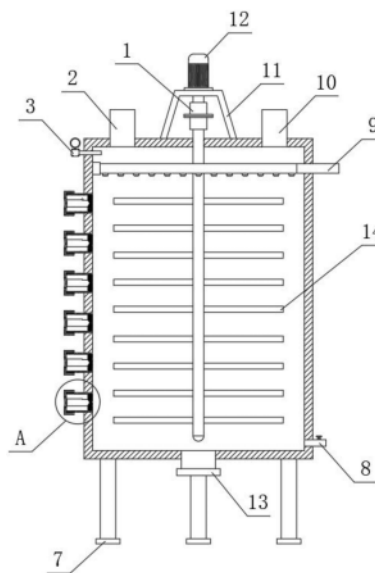
权利要求书1页 说明书4页 附图4页

(54) 实用新型名称

一种分层取样发酵罐

(57) 摘要

本实用新型公开一种分层取样发酵罐,包括罐体,通过朝右侧按压塑料凸块,就会使得取样管向右侧进行移动工作,从而使得锥刺体沿着圆锥凹槽以及取样开口刺穿密封垫,方便取样管插入罐体内部,并且通过进料口,就可以使得发酵的产品进入到取样管,这样就使得取样管可以更好的对发酵的产品进行取样储存工作;同时通过密封管与内螺纹密封盖形成的密封取样空间,就会使得密封取样机构可以更好的进行取样工作,并且在取样的过程中避免空气进入到罐体内部,另外,再通过多个密封管和内螺纹密封盖,就可以进行分层取样工作,从而方便工作人员进行多层次取样抽查工作,并且在取样抽查的过程中,避免空气进入到罐体内部,这样就不会影响产品发酵。



1. 一种分层取样发酵罐,包括罐体(6),其特征在于:所述罐体(6)下端中间固定连接有用出料工作的出料管(13),所述罐体(6)下端边沿固定连接有三个支撑脚(7),所述罐体(6)右端固定连接有用排水工作的排水管(8),所述罐体(6)左端呈纵向等间距结构固定连接有多个用于密封工作的密封管(5),多个所述密封管(5)一侧密封连接有用取样工作的密封取样机构(4),所述罐体(6)内部设有用于搅拌工作的搅拌杆(14),且搅拌杆(14)贯穿罐体(6)顶部,所述罐体(6)上侧内部安装有用于加湿工作的加湿管组件(9),且加湿管组件(9)位于搅拌杆(14)上方外侧,所述罐体(6)右端上侧安装有用于压力检测工作的压力监测装置(3),所述罐体(6)上端中间固定连接有用支撑工作的凹字形支撑座(11),所述凹字形支撑座(11)上端安装有用于驱动工作的搅拌电机(12),且搅拌电机(12)的电机轴贯穿凹字形支撑座(11),所述搅拌电机(12)的电机轴通过联轴器(1)与搅拌杆(14)固定连接,所述搅拌电机(12)上端左右两侧分别固定连接有一号进料管(2)和二号进料管(10)。

2. 根据权利要求1所述的一种分层取样发酵罐,其特征在于:所述密封管(5)包括密封垫(51)、取样开口(52)和圆锥凹槽(53),所述密封管(5)右侧内壁固定连接有用密封垫(51),所述密封垫(51)中间开设有取样开口(52),所述密封垫(51)右侧设有圆锥凹槽(53),且圆锥凹槽(53)与取样开口(52)。

3. 根据权利要求2所述的一种分层取样发酵罐,其特征在于:所述密封管(5)左侧外壁设有外螺纹,所述密封垫(51)由硅胶制作而成,具有密封性和弹性。

4. 根据权利要求1所述的一种分层取样发酵罐,其特征在于:所述密封取样机构(4)包括内螺纹密封盖(41)、进料口(42)、锥刺体(43)、取样管(44)和塑料凸块(45),所述内螺纹密封盖(41)左端开设有固定圆孔,且固定圆孔内壁固定连接有用塑料凸块(45),所述塑料凸块(45)右端固定连接有用取样储存工作的取样管(44),所述取样管(44)上端右侧开设有用于进料工作的进料口(42),所述取样管(44)右端固定连接有用穿刺工作的锥刺体(43)。

5. 根据权利要求4所述的一种分层取样发酵罐,其特征在于:所述塑料凸块(45)为内凹塑料块,具有弹性和密封性,所述取样管(44)的厚度为三毫米。

6. 根据权利要求1所述的一种分层取样发酵罐,其特征在于:所述加湿管组件(9)包括Y字形水管和喷头,Y字形水管包括主管道和两个支管道,两个支管道为单向闭合水管,主管道为双向贯通管道,主管道贯穿罐体(6),两个支管道下端安装有多个喷头。

7. 根据权利要求1所述的一种分层取样发酵罐,其特征在于:所述罐体(6)与搅拌杆(14)的连接处设有密封圈,所述罐体(6)与加湿管组件(9)的连接处设有密封圈,所述罐体(6)与压力监测装置(3)的连接处设有密封圈。

## 一种分层取样发酵罐

### 技术领域

[0001] 本实用新型属于发酵罐相关技术领域,具体涉及一种分层取样发酵罐。

### 背景技术

[0002] 发酵罐,指工业上用来进行微生物发酵的装置;其主体一般为用不锈钢板制成的主式圆筒,其容积在 $1\text{m}^3$ 至数百 $\text{m}^3$ ;在设计和加工中应注意结构严密,合理;而发酵罐在进行发酵工作,为了提高发酵生产的合格率,工作人员就需要对发酵罐内部的发酵产品进行不同层次的取样抽查工作,而在取样抽查的过程中,容易造成空气进入发酵罐内部,从而就会影响产品发酵。

### 实用新型内容

[0003] 本实用新型的目的在于提供一种分层取样发酵罐,以解决上述背景技术中提出的影响产品发酵问题。

[0004] 为实现上述目的,本实用新型提供如下技术方案:一种分层取样发酵罐,包括罐体,罐体下端中间固定连接有用出料工作的出料管,罐体下端边沿固定连接有三个支撑脚,罐体右端固定连接有用排水工作的排水管,罐体左端呈纵向等间距结构固定连接有多个用于密封工作的密封管,多个密封管一侧密封连接有用于取样工作的密封取样机构,罐体内部设有用于搅拌工作的搅拌杆,且搅拌杆贯穿罐体顶部,罐体上侧内部安装有用于加湿工作的加湿管组件,且加湿管组件位于搅拌杆上方外侧,罐体右端上侧安装有用于压力检测工作的压力监测装置,罐体上端中间固定连接有用支撑工作的凹字形支撑座,凹字形支撑座上端安装有用于驱动工作的搅拌电机,且搅拌电机的电机轴贯穿凹字形支撑座,搅拌电机的电机轴通过联轴器与搅拌杆固定连接,搅拌电机上端左右两侧分别固定连接有一号进料管和二号进料管。

[0005] 优选的,所述密封管包括密封垫、取样开口和圆锥凹槽,所述密封管右侧内壁固定连接有用密封垫,所述密封垫中间开设有取样开口,所述密封垫右侧设有圆锥凹槽,且圆锥凹槽与取样开口。

[0006] 优选的,所述密封管左侧外壁设有外螺纹,所述密封垫由硅胶制作而成,具有密封性和弹性。

[0007] 优选的,所述密封取样机构包括内螺纹密封盖、进料口、锥刺体、取样管和塑料凸块,所述内螺纹密封盖左端开设有固定圆孔,且固定圆孔内壁固定连接有用塑料凸块,所述塑料凸块右端固定连接有用于取样储存工作的取样管,所述取样管上端右侧开设有用于进料工作的进料口,所述取样管右端固定连接有用于穿刺工作的锥刺体。

[0008] 优选的,所述塑料凸块为内凹塑料块,具有弹性和密封性,所述取样管的厚度为三毫米。

[0009] 优选的,所述加湿管组件包括Y字形水管和喷头,Y字形水管包括主管道和两个支管道,两个支管道为单向闭合水管,主管道为双向贯通管道,主管道贯穿罐体,两个支管道

下端安装有多个喷头。

[0010] 优选的,所述罐体与搅拌杆的连接处设有密封圈,所述罐体与加湿管组件的连接处设有密封圈,所述罐体与压力监测装置的连接处设有密封圈。

[0011] 与现有技术相比,本实用新型提供了一种分层取样发酵罐,具备以下有益效果:

[0012] 1、本实用新型通过密封管中的密封垫,就可以更好的进行密封工作,避免空气进入罐体内部,同时通过取样开口和圆锥凹槽,方便锥刺体进行穿刺工作,从而方便取样管进行取样工作;

[0013] 2、本实用新型通过朝右侧按压塑料凸块,就会使得取样管向右侧进行移动工作,从而使得锥刺体沿着圆锥凹槽以及取样开口刺穿密封垫,方便取样管插入罐体内部,并且通过进料口,就可以使得发酵的产品进入到取样管,这样就使得取样管可以更好的对发酵的产品进行取样储存工作;

[0014] 3、本实用新型通过密封管与内螺纹密封盖密封连接,以及通过密封垫和塑料凸块的密封性,就可以形成一个密封的取样空间,从而使得密封取样机构可以更好的进行取样工作,并且在取样的过程中避免空气进入到罐体内部,这样就不会影响产品发酵;

[0015] 4、本实用新型通过多个密封管和内螺纹密封盖,就可以进行分层取样工作,从而方便工作人员进行多层次取样抽查工作,并且在取样抽查的过程中,避免空气进入到罐体内部,这样就不会影响产品发酵。

## 附图说明

[0016] 附图用来提供对本实用新型的进一步理解,并且构成说明书的一部分,与本实用新型的实施例一起用于解释本实用新型,并不构成对本实用新型的限制,在附图中:

[0017] 图1为本实用新型提出的一种分层取样发酵罐结构示意图;

[0018] 图2为本实用新型提出的分层取样发酵罐正视解剖结构示意图;

[0019] 图3为本实用新型提出的图2的A部分放大结构示意图;

[0020] 图4为本实用新型提出的密封取样机构结构示意图;

[0021] 图5为本实用新型提出的密封取样机构正视解剖结构示意图。

[0022] 图中:1、联轴器;2、一号进料管;3、压力监测装置;4、密封取样机构;41、内螺纹密封盖;42、进料口;43、锥刺体;44、取样管;45、塑料凸块;5、密封管;51、密封垫;52、取样开口;53、圆锥凹槽;6、罐体;7、支撑脚;8、排水管;9、加湿管组件;10、二号进料管;11、凹字形支撑座;12、搅拌电机;13、出料管;14、搅拌杆。

## 具体实施方式

[0023] 下面将结合本实用新型实施例中的附图,对本实用新型实施例中的技术方案进行清楚、完整地描述,显然,所描述的实施例仅仅是本实用新型一部分实施例,而不是全部的实施例。基于本实用新型中的实施例,本领域普通技术人员在没有做出创造性劳动前提下所获得的所有其他实施例,都属于本实用新型保护的范围。

[0024] 请参阅图1-图5,本实用新型提供一种技术方案:一种分层取样发酵罐,包括罐体6,罐体6下端中间固定连接有用出料工作的出料管13,罐体6下端边沿固定连接有三个支撑脚7,罐体6右端固定连接有用排水工作的排水管8,罐体6左端呈纵向等间距结构固定

连接有多个用于密封工作的密封管5,多个密封管5一侧密封连接有用于取样工作的密封取样机构4,罐体6内部设有用于搅拌工作的搅拌杆14,且搅拌杆14贯穿罐体6顶部,罐体6上侧内部安装有用于加湿工作的加湿管组件9,且加湿管组件9位于搅拌杆14上方外侧,罐体6右端上侧安装有用于压力检测工作的压力监测装置3,罐体6上端中间固定连接有用用于支撑工作的凹字形支撑座11,凹字形支撑座11上端安装有用于驱动工作的搅拌电机12,且搅拌电机12的电机轴贯穿凹字形支撑座11,搅拌电机12的电机轴通过联轴器1与搅拌杆14固定连接,搅拌电机12上端左右两侧分别固定连接有一号进料管2和二号进料管10;

[0025] 通过密封管5中的密封垫51,就可以更好的进行密封工作,避免空气进行罐体6内部,同时通过取样开口52和圆锥凹槽53,方便锥刺体43进行穿刺工作,从而方便取样管44进行取样工作;

[0026] 通过朝右侧按压塑料凸块45,就会使得取样管44向右侧进行移动工作,从而使得锥刺体43沿着圆锥凹槽53以及取样开口52刺穿密封垫51,方便取样管44插入罐体6内部,并且通过进料口42,就可以使得发酵的产品进入到取样管44,这样就使得取样管44可以更好的对发酵的产品进行取样储存工作;

[0027] 通过密封管5与内螺纹密封盖41密封连接,以及通过密封垫51和塑料凸块45的密封性,就可以形成一个密封的取样空间,从而使得密封取样机构4可以更好的进行取样工作,并且在取样的过程中避免空气进入到罐体6内部,这样就不会影响产品发酵;

[0028] 通过多个密封管5和内螺纹密封盖41,就可以进行分层取样工作,从而方便工作人员进行取样抽查工作,并且在取样抽查的过程中,避免空气进入到罐体6内部,这样就不会影响产品发酵。

[0029] 为了进行密封工作,密封管5包括密封垫51、取样开口52和圆锥凹槽53,密封管5右侧内壁固定连接密封垫51,密封垫51中间开设有取样开口52,密封垫51右侧设有圆锥凹槽53,且圆锥凹槽53与取样开口52,通过密封管5,可以更好的进行密封工作,同时也方便密封取样机构4进行穿刺取样工作。

[0030] 为了进行密封工作,密封管5左侧外壁设有外螺纹,通过密封管5,可以更好的进行密封连接工作,密封垫51由硅胶制作而成,具有密封性和弹性,通过密封垫51,可以更好的进行密封工作。

[0031] 为了进行密封工作,密封取样机构4包括内螺纹密封盖41、进料口42、锥刺体43、取样管44和塑料凸块45,内螺纹密封盖41左端开设有固定圆孔,且固定圆孔内壁固定连接塑料凸块45,塑料凸块45右端固定连接有用用于取样储存工作的取样管44,取样管44上端右侧开设有用于进料工作的进料口42,取样管44右端固定连接有用用于穿刺工作的锥刺体43,通过密封取样机构4,可以更好的进行密封工作,同时也为了更好的进行穿刺取样工作。

[0032] 为了方便取样管44进行取样工作,塑料凸块45为内凹塑料块,具有弹性和密封性,取样管44的厚度为三毫米,通过塑料凸块45,可以更好的推动取样管44进行穿刺取样工作,同时也为了更好的进行密封工作。

[0033] 为了进行加湿工作,加湿管组件9包括Y字形水管和喷头,Y字形水管包括主管道和两个支管道,两个支管道为单向闭合水管,主管道为双向贯通管道,主管道贯穿罐体6,两个支管道下端安装多个喷头,通过加湿管组件9,可以更好的进行加湿工作,从而就可以更好的进行发酵工作。

[0034] 为了提供搅拌空间,罐体6与搅拌杆14的连接处设有密封圈,罐体6与加湿管组件9的连接处设有密封圈,罐体6与压力监测装置3的连接处设有密封圈,通过罐体6,可以提供搅拌空间,同时也为了提供密封环境。

[0035] 本实用新型的工作原理及使用流程:本实用新型安装好过后,工作人员先将搅拌电机12与外部控制箱进行电性连接工作,然后再将一号进料管2、二号进料管10以及出料管13分别与外部的两个进料管以及外部排料管进行密封连接工作,随后工作人员再将加湿管组件9以及排水管8分别与外部的进水管和出水管进行固定连接工作,在完成上述工作之后,整个装置可以投入使用了,在使用的时候,工作人员通过对外部控制箱进行操作,就会使得搅拌电机12进行工作,从而通过联轴器1就会带动搅拌杆14进行搅拌工作,在待发酵的产品通过一号进料管2以及二号进料管10进入到罐体6内部的时候,搅拌杆14就会对待发酵的产品进行搅拌工作,并且在搅拌的过程中,通过加湿管组件9和排水管8,可以更好的进行加湿工作和排水工作,从而使得待发酵的产品可以更好的进行发酵工作,当工作人员需要进行取样抽查工作的时候,工作人员通过朝右侧按压塑料凸块45,就会使得取样管44向右侧进行移动工作,从而使得锥刺体43沿着圆锥凹槽53以及取样开口52刺穿密封垫51,方便取样管44插入罐体6内部,在取样管44插入罐体6内部之后,通过进料口42,就会使得发酵的产品进入到取样管44,从而取样管44可以更好的对发酵的产品进行取样储存工作,在取样达到指定时间之后,工作人员先松开按压塑料凸块45手指,由于塑料凸块45具有弹性,所以塑料凸块45就会恢复到初始初始位置,从而带动取样管44与密封垫51分离,并且取样管44恢复到初始初始位置,又由于密封管5与内螺纹密封盖41密封连接,且密封垫51和塑料凸块45均具有密封性,所以就使得密封管5和内螺纹密封盖41形成一个密封的取样空间,这样就使得密封取样机构4可以更好的进行取样工作,并且在取样的过程中避免空气进入到罐体6内部,又因为设置了多个密封管5和内螺纹密封盖41,所以方便工作人员进行多层次取样工作,从而使得待发酵的产品可以更好的进行发酵工作,在发酵工作人员之后,通过出料管13,就可以进行排料工作。

[0036] 尽管已经示出和描述了本实用新型的实施例,对于本领域的普通技术人员而言,可以理解在不脱离本实用新型的原理和精神的情况下可以对这些实施例进行多种变化、修改、替换和变型,本实用新型的范围由所附权利要求及其等同物限定。

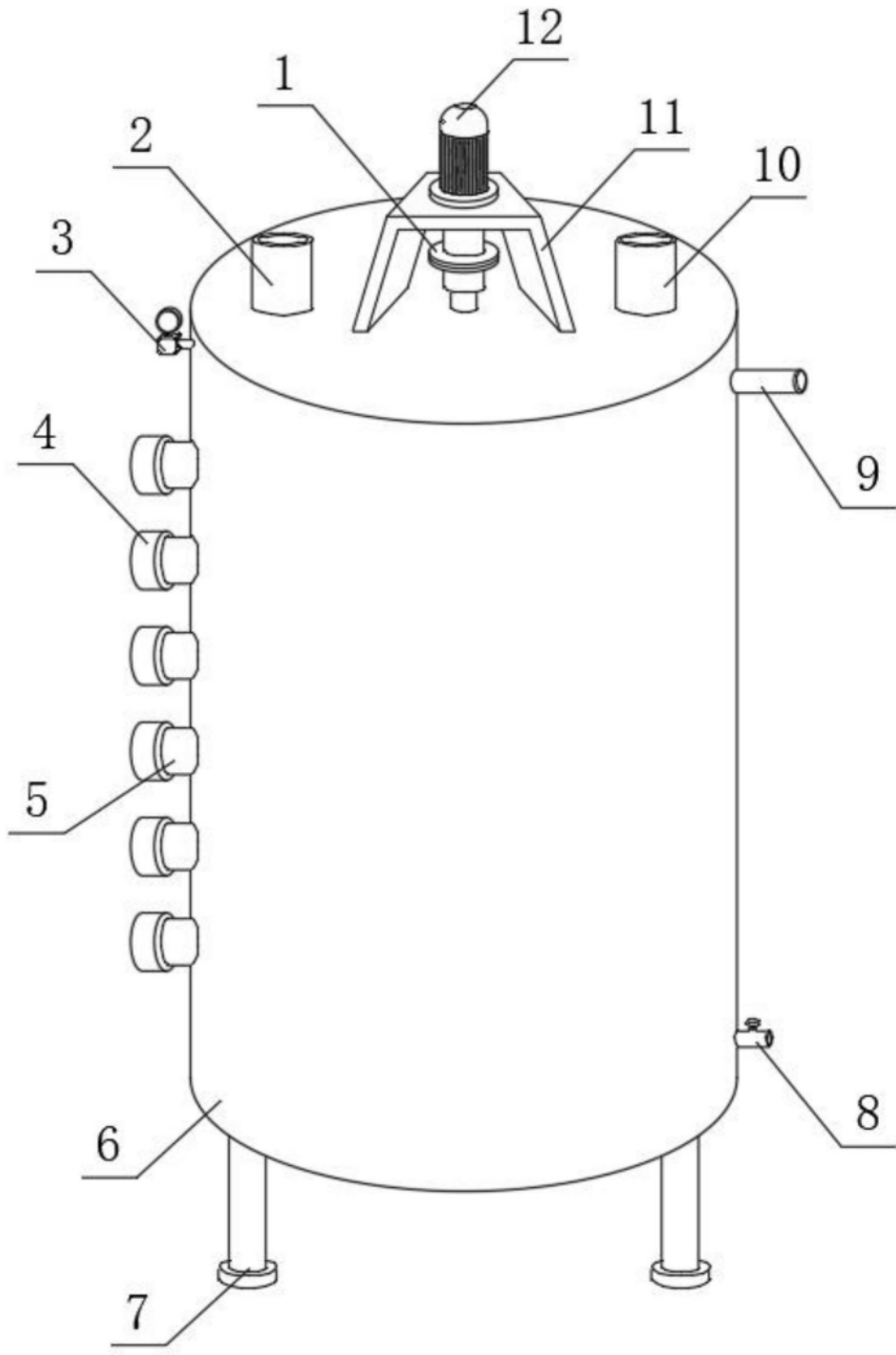


图1

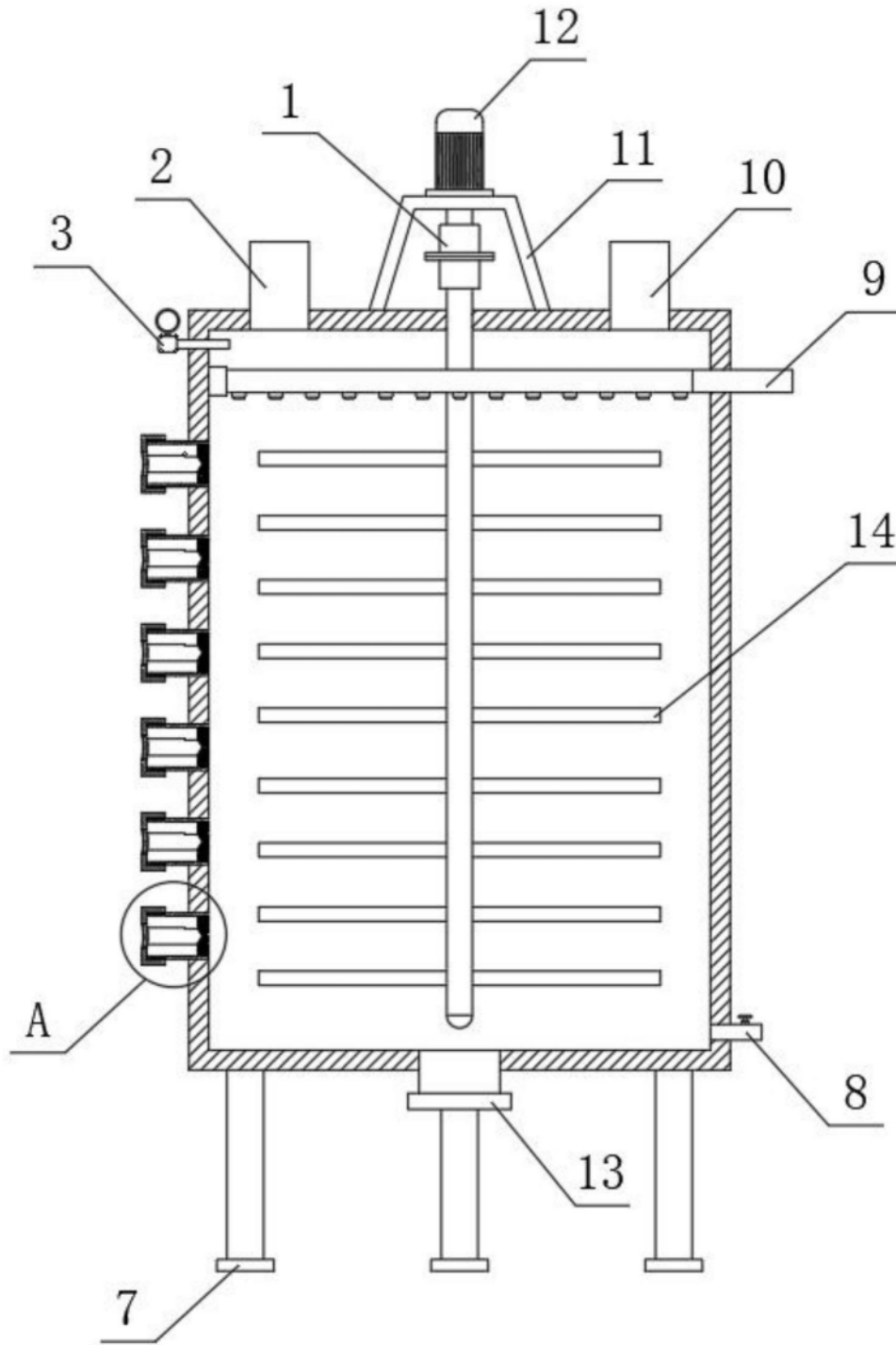


图2

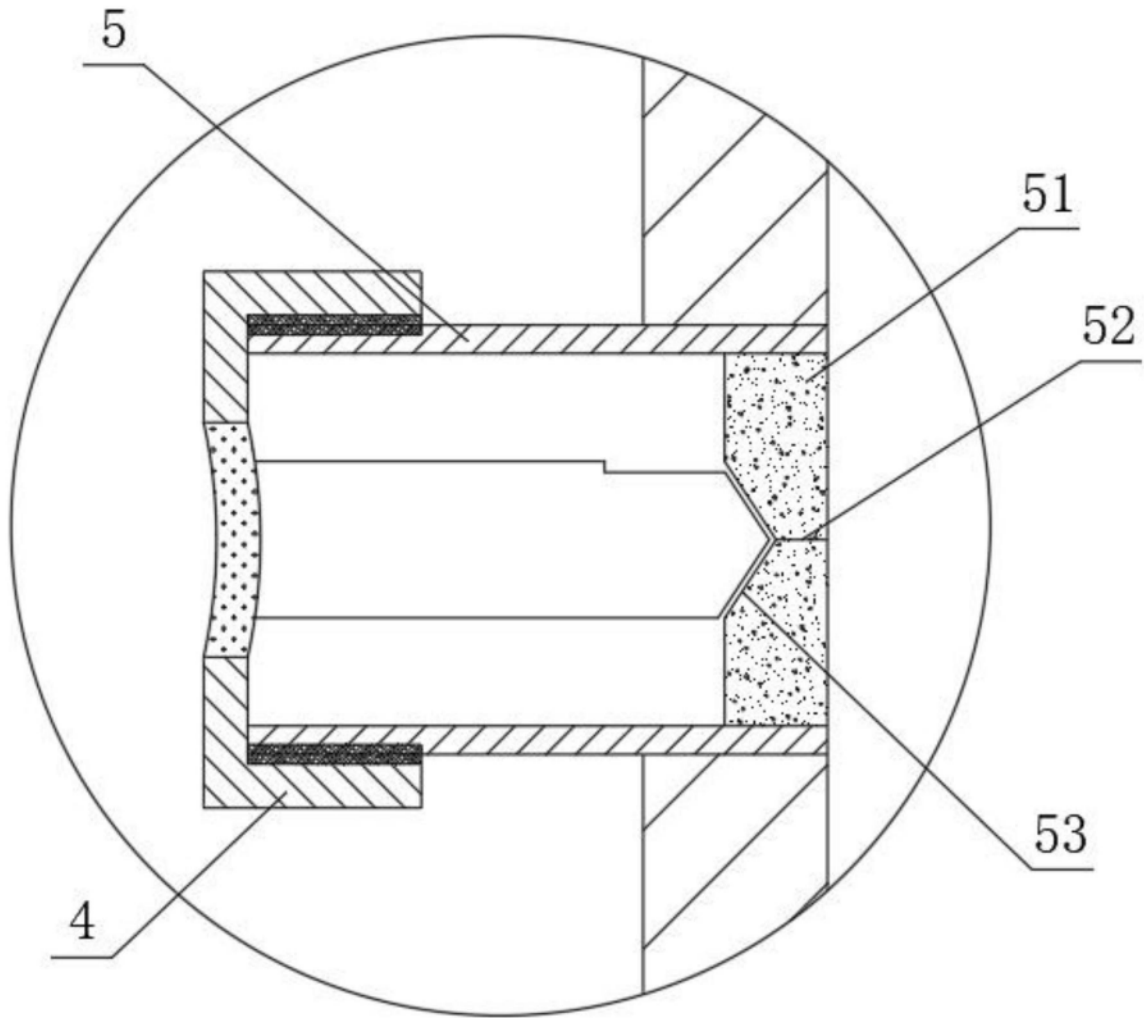


图3

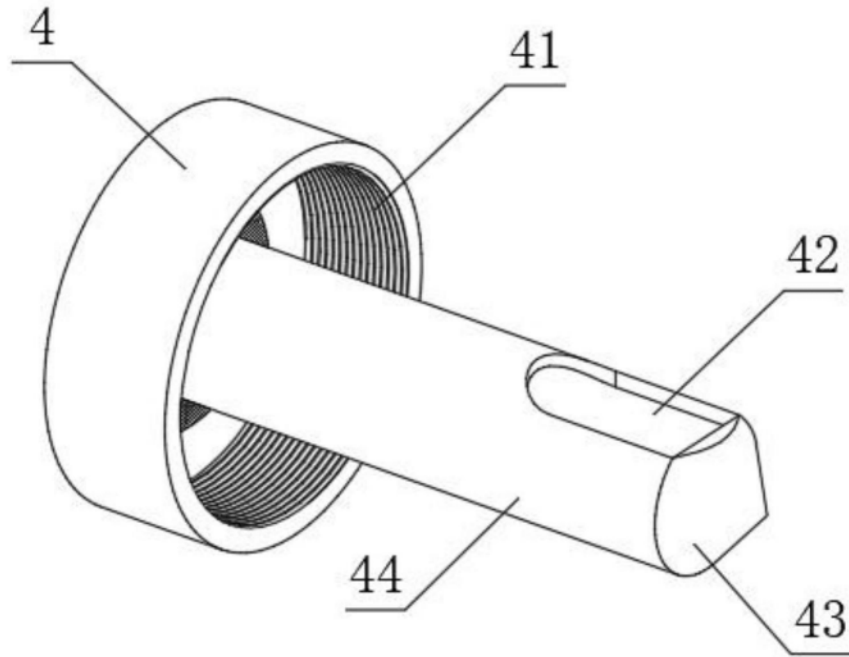


图4

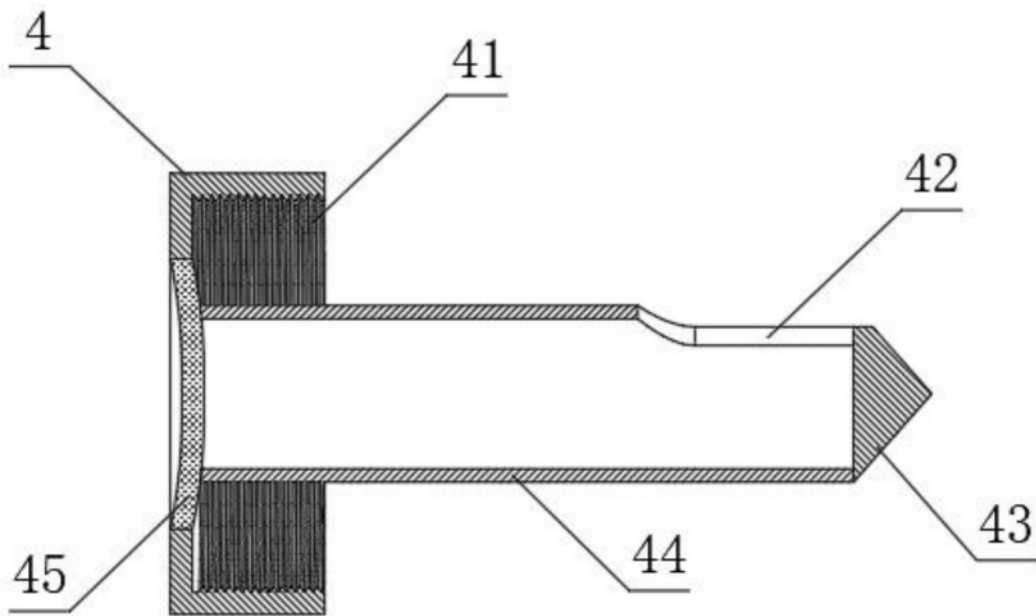


图5