

A1

**DEMANDE
DE BREVET D'INVENTION**

(21)

N° 80 15393

(54) Dispositif de jonction et d'ancrage pour panneaux de façade.

(51) Classification internationale (Int. Cl.³). E 04 B 1/60, 1/76 // E 04 H 5/10.

(22) Date de dépôt..... 10 juillet 1980.

(33) (32) (31) Priorité revendiquée : *Italie, 13 juillet 1979, n° 30742/B/79.*

(41) Date de la mise à la disposition du
public de la demande..... B.O.P.I. — « Listes » n° 5 du 30-1-1981.

(71) Déposant : ISOTECNICA SPA, résidant en Italie.

(72) Invention de : Ivone Busetto.

(73) Titulaire : *Idem* (71)

(74) Mandataire : Michel Nony,
29, rue Cambacères, 75008 Paris.

"Dispositif de jonction et d'ancrage pour panneaux de façade"

La présente invention a pour objet un dispositif de jonction et d'ancrage pour panneaux de façade, et plus particulièrement pour panneaux isolants constitués par deux parois convenablement espacées et remplies de mousse polyuréthane thermo-isolante.

Ce type de panneaux est largement utilisé dans la construction de grands entrepôts frigorifiques, dans lesquels, habituellement, on réalise d'abord une charpente ou structure portante, de préférence métallique, que l'on recouvre ensuite avec une pluralité de ces mêmes panneaux de façade, isolants, disposés côte-à-côte et présentant des dimensions qui sont déterminés par les machines qui assurent leur production et par les limites d'encombrement imposées par le transport depuis les zones de fabrication à celles d'installation.

Une fois mis en place, les panneaux de façade doivent être assemblés les uns aux autres au moyen d'un joint d'accouplement qui ait les mêmes caractéristiques de conductibilité thermique que les panneaux, en évitant surtout les ponts thermiques qui risqueraient de compromettre les bonnes caractéristiques d'isolation de la paroi.

Le but principal de la présente invention est celui de réaliser un joint permettant de relier les bords adjacents de deux panneaux consécutifs tout en conférant une continuité à la paroi obtenue avec ces mêmes panneaux, en particulier du point de vue de l'isolation thermique.

Un autre but de l'invention est celui de réaliser un dispositif d'ancrage, associé audit joint d'accouplement, permettant d'assujettir ces mêmes joints d'accouplement et lesdits panneaux à la structure portante, avec la possibilité de compenser les inévitables imprécisions de niveau des montants de soutien.

Ces buts, ainsi que d'autres qui apparaîtront plus clairement par la suite, sont atteints par un dispositif de jonction et d'ancrage pour panneaux de façade, caractérisé par le fait qu'il comprend une paire de profilés aptes à s'accrocher aux bords de deux panneaux consécutifs et reliés et espacés par des éléments de connexion à faible coefficient de transmission thermique, et par le fait que chacun desdits profilés est apte à définir un logement extérieur continu en queue d'aronde pouvant accueillir un élément d'accrochage aux structures portantes, ledit élément étant coulissant dans ledit logement.

D'autres caractéristiques et avantages de l'invention ressortiront plus clairement de la description détaillée qui va suivre d'une forme de réalisation préférée mais non exclusive, donnée ici à titre d'exemple nullement limitatif et en regard des dessins annexés, sur lesquels:

- la figure 1 représente une première vue éclatée du dispositif de jonction;

- la figure 2 représente une seconde vue éclatée et en perspective du dispositif de jonction;

- la figure 3 représente une vue en plan, partiellement en coupe, de la jonction entre deux panneaux adjacents;

- la figure 4 représente une vue en perspective de la jonction entre deux panneaux.

Conformément aux figures, l'invention se compose de deux profilés identiques disposés symétriquement face à face et respectivement indiqués avec 1 et 2.

Chacun desdits profilés 1 et 2, réalisés de préférence en tôle pliée, est symétrique par rapport à un axe médian A (fig. 1) et présente la forme de deux "Z" disposés spéculairement et reliés centralement.

10 Cette configuration forme un logement extérieur 3 en queue d'aronde, tandis que les extrémités, convenablement repliées, forment des ancrages 4 aptes à retenir deux panneaux consécutifs indiqués avec 5 et 6 sur les figures 3 et 4.

15 Les deux profilés 1 et 2 sont maintenus espacés par des éléments de connexion prismatiques 7 disposés à une distance convenable, sur l'axe médian.

Les éléments de connexion 7 sont de préférence de section hexagonale et sont fixés au moyen de deux vis passantes, respectivement intérieure 8 (à travers le profilé 2) et extérieure 9 (à travers le profilé 1).

25 La vis 8 passe à travers un trou carré 10 pratiqué sur le profilé 2, la tête de ladite vis 8 comportant un talon carré 11 qui l'empêche de tourner par rapport au profilé 2. Le vissage final et le blocage de ladite vis 8 s'effectue en agissant sur l'élément 7, tandis que le vissage successif de la vis 9 pourra être effectué à fond sans risque que l'élément 7 puisse tourner à la suite d'une tenue insuffisante de la vis 8.

- 4 -

A l'intérieur du logement 3 en queue d'aronde est inséré un curseur 12 qui peut coulisser le long du logement 3 sans pouvoir en sortir.

5 Ce même curseur 12 comprend un profilé 12a à ailes divergentes, de dimensions correspondantes à celles du logement 3, sur lequel est bloqué, au moyen de deux vis 13, un élément d'accrochage 14 réalisé au moyen d'un plat métallique plié et ouvert vers le bas.

10 Ledit élément d'accrochage 14 est associé à une traverse horizontale 15 de la structure portante afin de permettre la translation linéaire du panneau due à la dilatation thermique.

15 Pour compléter l'opération de montage des panneaux 5 et 6, on injecte dans l'espace vide défini entre les profils 1 et 2 et les bords des panneaux une composition qui engendre une mousse thermoisolante qui, en remplissant complètement cet espace, réalise la continuité de la paroi isolante.

20 Afin d'éviter toute sortie de matériau au cours de la phase d'injection et de formation de la mousse, on a prévu dans la partie intérieure des ancrages 4 des joints 17 qui sont comprimés lors du montage des profils 1 et 2 et qui assurent une étanchéité suffisante.

25 A la lumière de la description qui précède, il est aisé, entre autres, de constater que la structure particulière des profils, des éléments de connexion et d'entretoisement et du curseur avec l'élément d'accrochage, facilement positionnable en fonction de la hauteur des traverses de la structure portante, permettent un montage
30 rapide et facile des panneaux isolants.

Il va de soi que les dimensions et les matériaux pourront être quelconques suivant les nécessités.

REVENDEICATIONS

1.- Dispositif de jonction et d'ancrage pour panneaux de façade, caractérisé par le fait qu'il comprend une paire de profilés (1, 2) aptes à s'accrocher aux bords de deux panneaux consécutifs (5, 6) et reliés et distancés par des éléments de connexion (7) à faible coefficient de transmission thermique, et par le fait que chacun desdits profilés (1, 2) est apte à définir un logement (3) extérieur en queue d'aronde destiné à accueillir un curseur (12) doté d'un élément d'accrochage (14) aux structures portantes (15), ledit élément d'accrochage (14) étant coulissant dans ledit logement (3).

2.- Dispositif selon la revendication 1, caractérisé par le fait que lesdits profilés (1, 2), réalisés en tôle pliée, se présentent symétriques par rapport à un axe médian et sont dotés, à leurs extrémités, d'ancrages (4) aptes à accrocher les bords desdits panneaux (5, 6), en correspondance desdits ancrages (4) étant prévus des joints d'étanchéité (17).

3.- Dispositif selon les revendications 1 et 2, caractérisé par le fait que lesdits éléments de connexion (7) qui relie et espacent lesdits profilés (1, 2), sont également reliés au moyen de deux vis (8, 9) axiales, l'une desdites vis (8) présentant au-dessous de sa tête un talon carré (11) qui, en s'engageant dans un trou (10) de forme analogue réalisé dans un desdits profilés (2), en empêche la rotation, le vissage s'effectuant par rotation dudit élément de connexion (7).

4.- Dispositif selon les revendications précédentes, caractérisé par le fait que ledit curseur (12) comprend

un profilé (12a) en forme de "C" à ailes ouvertes
inséré dans ledit logement (3) en queue d'aronde de
manière à pouvoir se déplacer dans celui-ci sans toute-
fois pouvoir en sortir, sur ledit profilé (12a) étant
5 solidairement fixé un élément d'ancrage (14) constitué
par un plat métallique plié.

5.- Dispositif selon les revendications précédentes,
caractérisé par le fait que ledit élément d'ancrage (14)
est assujéti à une traverse (15) horizontale de la
10 structure portante tout en étant libre de coulisser
avec ledit curseur (12) vers le haut ou vers le bas par
effet des dilatations thermiques.

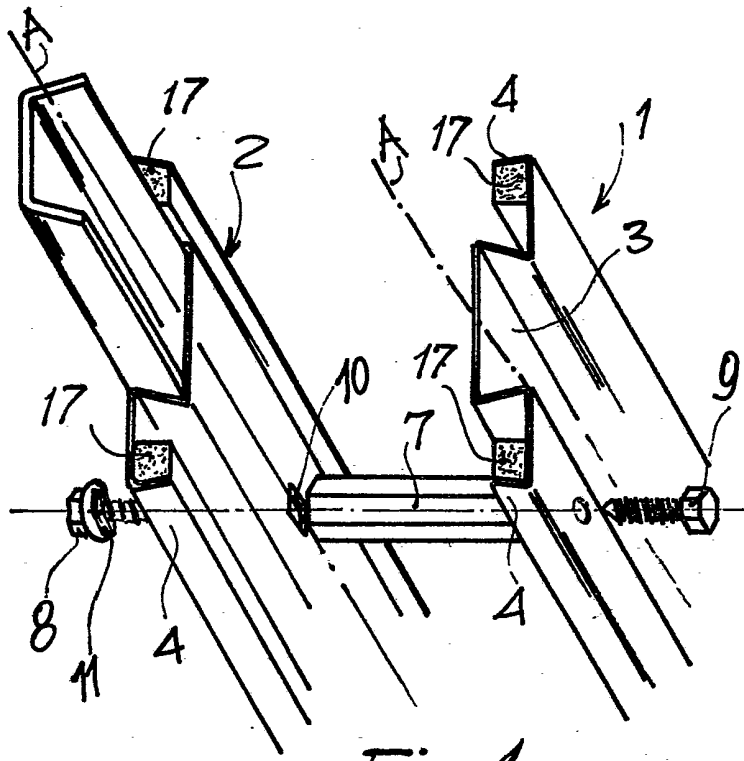


Fig. 1

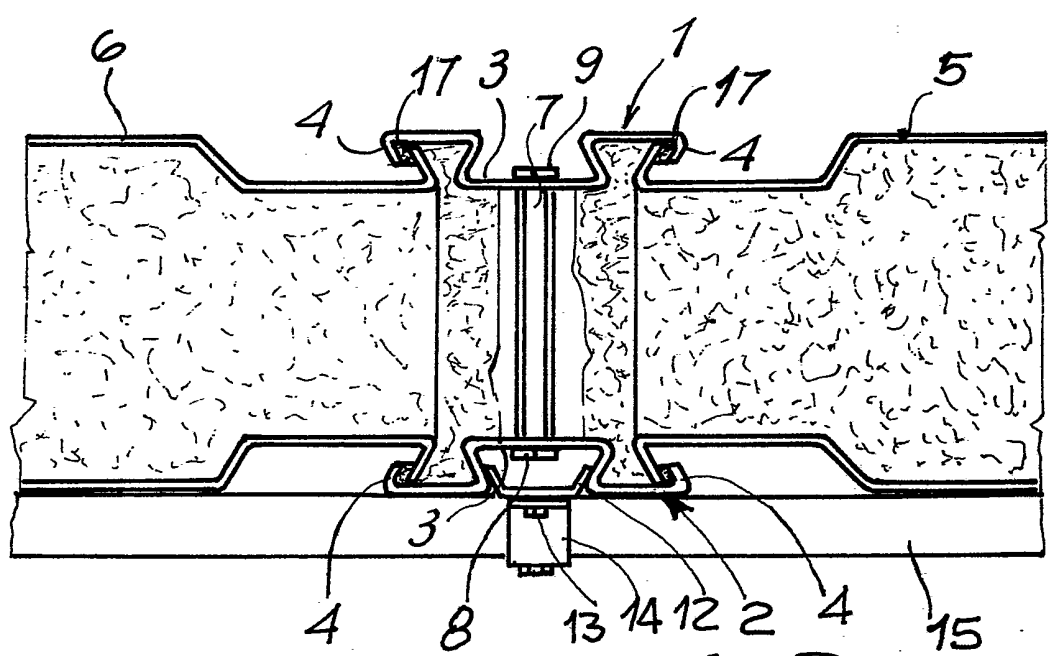


Fig. 3

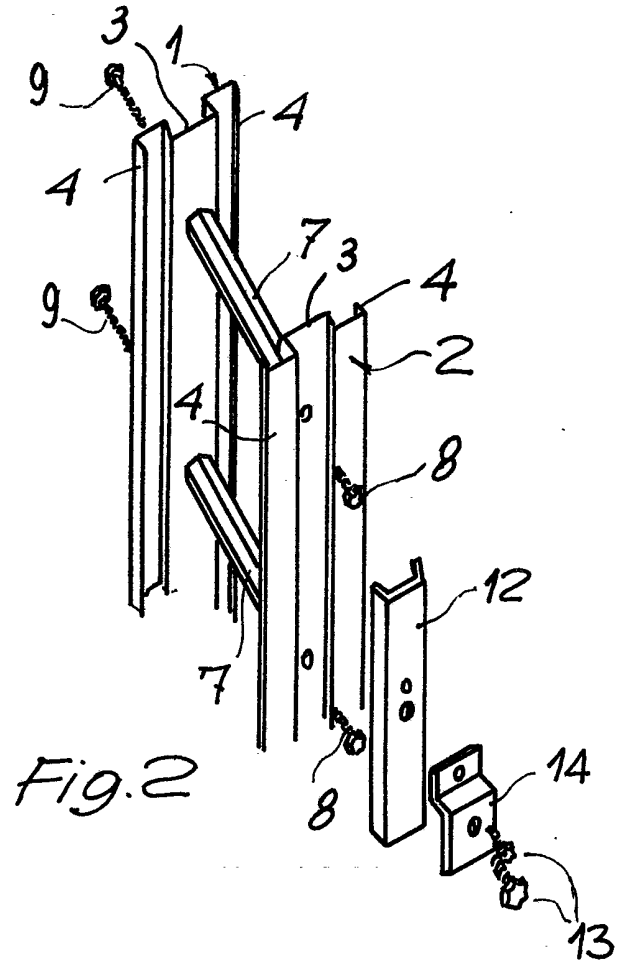


Fig. 2

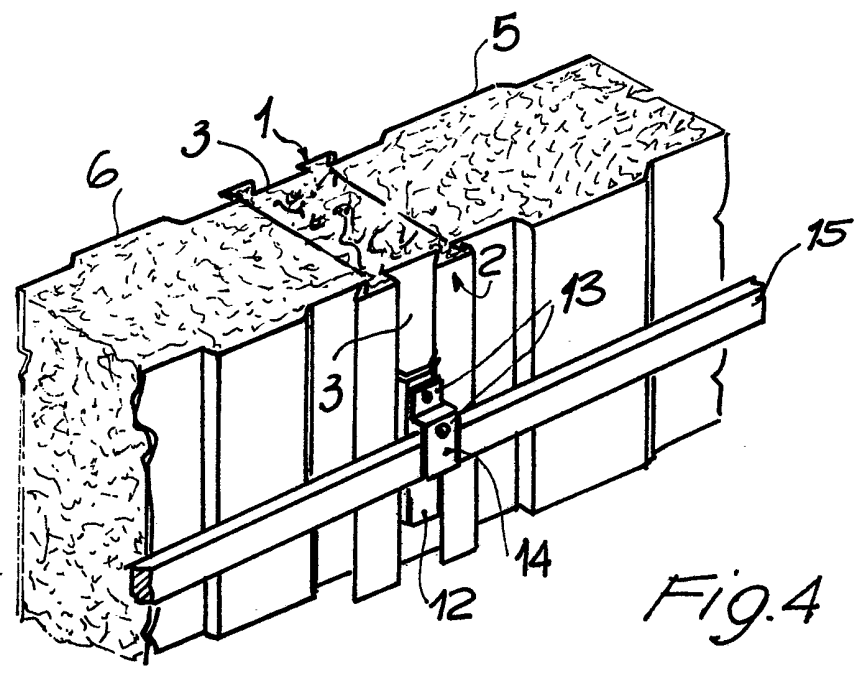


Fig. 4