



(12) 发明专利

(10) 授权公告号 CN 104344077 B

(45) 授权公告日 2016. 03. 02

(21) 申请号 201410394908. 5

(22) 申请日 2014. 08. 12

(73) 专利权人 山东科技大学

地址 266590 山东省青岛市经济技术开发区
前湾港路 579 号

(72) 发明人 孙朝阳 李佳奕 盛文利 孙海霞

(74) 专利代理机构 济南舜源专利事务所有限公
司 37205

代理人 毛胜昔

(51) Int. Cl.

F16L 1/16(2006. 01)

F16L 1/26(2006. 01)

审查员 刘俊龙

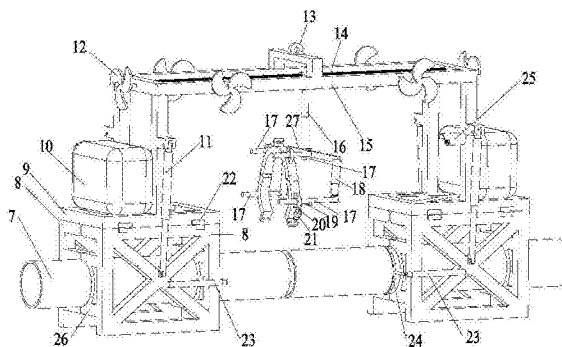
权利要求书2页 说明书6页 附图2页

(54) 发明名称

深水复杂环境下大口径管道沟槽式连接器安
装作业机器人

(57) 摘要

本发明公开了一种深水复杂环境下大口径管道沟槽式连接器安装作业机器人,其整体呈类似门式起重机形状,其固定侧翼采用开合结构,通过夹持部打开、闭合并夹紧在连接点附近两根待连接管路上、其机械臂采用与丝杠滑台形成可往复移动式连接。上述系列技术手段的采用使得本发明既能进行水平管路的连接,又能进行倾斜甚至是垂直管路的连接作业;其机械臂和固定装置均可根据具体连接管路的管径进行灵活调节,因而可满足不同型号连接器的连接施工需要;而且,采用气囊和驱动螺旋桨共同配合实现机器人水中姿态调整,使得机器人有较高的机动性和灵活性;其主要控制装置布置在母船上,简化了水下作业部分结构。



1. 一种深水复杂环境下大口径管道沟槽式连接器安装作业机器人,包括与外部母船通讯连接的水压传感器、与外部母船连接的供电线路和液压油输送管路;其特征在于,整体呈类似门式起重机形状,包括横梁部、左侧机构、右侧机构和机械臂;其中,左侧机构和右侧机构均为箱型框架式结构,左右对称,设置在横梁部的两端;

所述左侧机构包括固定侧翼和固定上板;所述固定侧翼为开合结构,包括左右对称的用于夹持待安装作业管道的两个夹持部,所述左右两个夹持部分别与所述固定上板的左右两侧通过铰接机构铰接,当所述固定侧翼闭合时,在其内部形成一管状空腔部;

每个夹持部的侧面还分别设置有一密封圈推动液压缸,所述密封圈推动液压缸的活塞杆端部连接有密封圈推送环;

所述管状空腔部的壁面上设置有橡胶涂层;

所述横梁部为框架结构,所述横梁部的顶部为矩形框,所述矩形框的四个顶角处分别设置有四根支柱,所述四根支柱分别固定在所述左侧机构和右侧机构的固定上板上;在所述矩形框的两条横边的中心点之间设置有一丝杠滑台;

所述四根支柱上均分别设置有一固定侧翼开合液压缸,所述固定侧翼开合液压缸的活塞杆分别与其对应的夹持部连接,所述固定侧翼开合液压缸用于驱动所述固定侧翼执行开合动作;

所述支柱上还设置有摄像头;

所述矩形框的四边均设置有若干数量的驱动螺旋桨;

所述机械臂的上部包括第一液压缸,所述第一液压缸的基座端套装在所述丝杠滑台上,形成可往复移动式连接;

所述丝杠滑台上设置有驱动电机,用于驱动所述第一液压缸在所述丝杠滑台上往复移动;

所述机械臂的下部为机械手,所述机械手与所述第一液压缸的活塞杆通过连接块连接;

所述机械手用于抓取并执行沟槽式连接器的安装操作,并根据安装操作需要进行上、下、左、右各方向的移动;

所述左侧机构和右侧机构上均设置有用于在水下进行升降的气囊;

所述机械手包括有爪部、第二液压缸、第三液压缸、连接器和第四液压缸;

所述第二液压缸数量为两个,其基座分别焊接在所述机械臂连接块的两端,其活塞杆分别沿靠近所述第一液压缸的活塞杆的方向成倒八字形向内伸出,所述第二液压缸的活塞杆与所述第一液压缸的活塞杆构成一个平面,并以所述第一液压缸的活塞杆为对称轴一左一右相互对称;

所述爪部按位置高度分成上、下两组,总数量为四个、相互平行;其中,位置较上的两个分别焊接在所述连接块的两端,位置靠下的两个分别焊接在上述两个第二液压缸的活塞杆末端;

在执行沟槽式连接器安装工作过程中,每个爪部分别插入沟槽式连接器上的对应耳孔内,执行所述机械臂的抓取动作;

所述第三液压缸的基座焊接在所述位置靠下的两个爪部中外侧的那个爪部上;

所述第四液压缸的基座与所述第三液压缸的活塞杆通过螺纹连接;

所述第四液压缸的活塞杆端连接有液压力矩扳手,所述液压力矩扳手在所述第四液压缸的驱动下,用于完成沟槽式连接器连接用螺栓的紧固;

所述第三液压缸的活塞杆伸缩方向为前后方向,所述第四液压缸的活塞杆伸缩方向为上下方向。

2. 根据权利要求 1 所述的深水复杂环境下大口径管道沟槽式连接器安装作业机器人,其特征在于,所述矩形框的中心点的上方还设置有一装置吊环;

所述装置吊环位于所述深水复杂环境下大口径管道沟槽式连接器安装作业机器人重心的正上方。

3. 如权利要求 1 所述的深水复杂环境下大口径管道沟槽式连接器安装作业机器人的使用方法,其特征在于,包括以下步骤:

第一步:首先,在母船上完成沟槽式连接器的初步连接,并将初步连接好的沟槽式连接器安放至机械臂的机械手上;

随后将安装作业机器人进行下放至水下安装作业位置;

第二步,当摄像头捕获到所需连接的管道的具体连接位置的时候,固定侧翼开合液压缸驱动固定侧翼打开,在驱动螺旋桨和气囊的配合下,机器人缓慢下降,直至待连接管道整体进入管状空腔部,固定侧翼开合液压缸驱动固定侧翼闭合、夹持住待连接管道;

第三步,根据摄像头传回的画面,操作人员在母船上进行操控,通过机械臂在丝杠滑台上左右调整,直至机械臂上的沟槽式连接器对准待连接管道的接口位置;

密封圈推送环在密封圈推动液压缸活塞杆的推动下,将密封圈推送至待连接管道的接口位置后;

第一液压缸伸出,带动沟槽式连接器下放至待连接管道的接口位置;

第四步,液压力矩扳手在第三液压缸和第四液压缸的驱动下,依次完成沟槽式连接器连接用各螺栓的紧固后,操作人员在母船上进行操控,通过机械臂在丝杠滑台上移动,带动机械臂向后运动,使机械手脱离出沟槽式连接器;

随后,固定侧翼开合液压缸收缩,固定侧翼打开,机器人从管道上脱离;

第五步,向气囊中充气,使机器人在浮力的作用下完全离开管道、上浮至水面,完成一次水下管道的连接安装操作。

深水复杂环境下大口径管道沟槽式连接器安装作业机器人

技术领域

[0001] 本发明涉及一种深水复杂环境下安装作业机器人,尤其涉及一种深水复杂环境下大口径管道沟槽式连接器安装作业机器人。

背景技术

[0002] 深海油气输送管路的连接安装操作,其作业环境恶劣,对管道连接施工具有较高的技术要求。特别是,对于管路连接的自动化操作和安装质量具有严格的要求。

[0003] 沟槽式连接器是目前较为先进的一种深水复杂环境下大口径管道的连接器,其可靠性高、密封性能好,特别适合深水复杂环境下大口径管道的连接使用。

[0004] 随着我国海洋油气田的大力开发,水下输油气管道铺设安装的数量也在急剧增加。浅水环境下,一般通过人工潜水作业进行施工;当水深达到 200 以上时,则需借助机器人才能完成。

[0005] 如何不断完善并保证水下作业机器人结构的合理性、操控的精确性与稳定性,是确保水下油气管路安装质量的可靠性与稳定性,提高施工效率的基础。对于水下尤其管路安装质量而言,管道与管道之间的连接器是一个关键部件,连接器安装质量的好坏,直接影响整个管路的铺设安装质量。。

[0006] 现有技术中,普遍采用的水下管路连接器为希诺接头 (Haelok),这是一种高强度、纯机械连接器,其通过将密封套管挤压在所需连接的管道上,采用金属对金属的密封与管道外壁成过盈配合,以实现管道的密封连接。连接过程不需要垫圈,也不需要 O 型圈,且操作简便,与焊接相比可节约 70% 的时间。

[0007] 但其售价相对昂贵,且主要适用于管径较小的管路连接,目前市场上最大的规格型号范围 4-168mm,尚无适用于大口径管道连接用的。

[0008] 近年来,大口径管道沟槽式连接器研发成功并得到了较广泛的使用,由于与之配套的沟槽式连接器在深水作业时的安装作业机器人的研发滞后,自动化程度低、可靠性、操控性能以及作业灵活度等方面均存在诸多不足,使得沟槽式连接器的适用范围受到诸多制约。

[0009] 因此,作业自动化程度高、可靠性高、可操作性好、作业灵活的深水复杂环境下使用的大口径管道沟槽式连接器安装作业机器人对于缩短作业时间、提高施工效率、以及管路连接安装质量等均具有十分重要的意义。

发明内容

[0010] 本发明的目的是,提供一种作业效率高、安装质量好,工作稳定性、可靠性好,适于沟槽式连接器自动化安装作业机器人,以进行深水复杂环境下大口径管道沟槽式连接器的快速安装。

[0011] 本发明为实现上述目的所采用的技术方案是,一种深水复杂环境下大口径管道沟槽式连接器安装作业机器人,包括与外部母船通讯连接的水压传感器、与外部母船连接的

供电线路和液压油输送管路；其特征在于，整体呈类似门式起重机形状，包括横梁部、左侧机构、右侧机构和机械臂；其中，左侧机构和右侧机构均为箱型框架式结构，左右手对称，设置在横梁部的两端；

[0012] 所述左侧机构包括固定侧翼和固定上板；所述固定侧翼为开合结构，包括左右对称的用于夹持待安装作业管道的两个夹持部，所述左右两个夹持部分别与所述固定上板的左右两侧通过铰接机构铰接，当所述固定侧翼闭合时，在其内部形成一管状空腔部；

[0013] 每个夹持部的侧面还分别设置有一密封圈推动液压缸，所述密封圈推动液压缸的活塞杆端部连接有密封圈推送环；

[0014] 所述管状空腔部的壁面上设置有橡胶涂层；

[0015] 所述横梁部为框架结构，所述横梁部的顶部为矩形框，所述矩形框的四个顶角处分别设置有四根支柱，所述四根支柱分别固定在所述左侧机构和右侧机构的固定上板上；以所述矩形框的两条横边的中心点为固定支座的中心点，沿上述两中心点的连线上设置有一丝杠滑台；

[0016] 所述四根支柱上均分别设置有一固定侧翼开合液压缸，所述固定侧翼开合液压缸的活塞杆分别与其对应的夹持部连接，所述固定侧翼开合液压缸用于驱动所述固定侧翼执行开合动作；

[0017] 所述支柱上还设置有摄像头；

[0018] 所述矩形框的四边均设置有若干数量的驱动螺旋桨；

[0019] 所述机械臂的上部包括第一液压缸，所述第一液压缸的基座端套装在所述丝杠滑台上，形成可往复移动式连接；

[0020] 所述丝杠滑台上设置有驱动电机，用于驱动所述第一液压缸在所述丝杠滑台上往复移动；

[0021] 所述机械臂的下部为机械手，所述机械手与所述第一液压缸的活塞杆通过连接块连接；

[0022] 所述机械手用于抓取并执行沟槽式连接器的安装操作，并根据安装操作需要进行上、下、左、右各方向的移动；

[0023] 所述左侧机构和右侧机构上均设置有用于在水下进行升降的气囊；

[0024] 所述机械手包括有爪部、第一液压缸、第二液压缸、第三液压缸、连接器和第四液压缸；

[0025] 所述第二液压缸数量为两个，其基座分别焊接在所述机械臂连接块的两端，其活塞杆分别沿靠近所述第一液压缸的活塞杆的方向成倒八字形向内伸出，所述第二液压缸的活塞杆与所述第一液压缸的活塞杆构成一个平面，并以所述第一液压缸的活塞杆为对称轴一左一右相互对称；

[0026] 所述爪部按位置高度分成上、下两组，总数量为四个、相互平行；其中，位置较上的两个分别焊接在所述连接块的两端，位置靠下的两个分别焊接在上述两个第二液压缸的活塞杆末端；

[0027] 在执行沟槽式连接器安装工作过程中，每个爪部分别插入沟槽式连接器上的对应耳孔内，执行所述机械臂的抓取动作；

[0028] 所述第三液压缸的基座焊接在所述位置靠下的两个爪部中外侧的那个爪部上；

[0029] 所述第四液压缸的基座与所述第三液压缸的活塞杆通过螺纹连接；

[0030] 所述第四液压缸的活塞杆端连接有液压力矩扳手，所述液压力矩扳手用于完成沟槽式连接器连接用螺栓的紧固；

[0031] 所述第三液压缸的活塞杆伸缩方向为前后方向，所述第四液压缸的活塞杆伸缩方向为上下方向。

[0032] 上述技术方案直接带来的技术效果是，机器人机械部分，采用整体呈类似门式起重机形状，有利于保证水下作业机器人作业过程中自身的平衡性和稳定性；

[0033] 采用固定侧翼采用包括左右对称的用于夹持待安装作业管道的两个夹持部的开合结构，管路连接施工时，通过夹持部打开、闭合并夹紧在连接点附近两根待连接管路上；以及采用机械臂与丝杠滑台形成可往复移动式连接等系列技术手段，大幅提高了机器人在进行沟槽式连接器的快速定位、找正、自身转向的灵活性、连接器安装过程中自身的平衡性等方面的精确性与稳定性，从而提高了工作效率，保证了管路连接安装施工质量；

[0034] 而且，上述系列技术手段的采用，使得本发明的沟槽式连接器自动化安装作业机器人，一方面，具有对管道不同倾角较灵活的适应性，其最大适应 90° 极限安装位置；即，既能进行水平管路的连接，又能进行倾斜甚至是垂直管路的连接作业；另一方面，其机械臂和固定装置均可以进行调整，以满足不同型号连接器的施工需要；

[0035] 此外，采用气囊和驱动螺旋桨共同配合实现机器人水中姿态调整，使得机器人水下作业过程中具有较高的机动性和灵活性；其主要控制装置安放在母船上，简化了水下作业部分结构，增加了整个机器人装置的稳定性和运行的可靠性。

[0036] 作为优选，上述矩形框的中心点的上方还设置有一装置吊环，该装置吊环位于所述深水复杂环境下大口径管道沟槽式连接器安装作业机器人重心的正上方。

[0037] 上述技术方案直接带来的技术效果是，便于机器人的吊装，且吊装中的平衡性与稳定性；此外，该装置吊环也便于机器人外接管路、电线等经此处汇集、引出，并与母船连接。

[0038] 本发明还提供一种深水复杂环境下大口径管道沟槽式连接器安装作业机器人的使用方法，其特征在于，包括以下步骤：

[0039] 第一步：首先，在母船上完成沟槽式连接器初步连接，并将初步连接好的沟槽式连接器安放至机械臂的机械手上；

[0040] 随后将安装作业机器人进行下放至水下安装作业位置；

[0041] 第二步，当摄像头捕获到所需连接的管道的具体连接位置的时候，固定侧翼开合液压缸驱动固定侧翼打开，在驱动螺旋桨和气囊的配合下，机器人缓慢下降，直至待连接管道整体进入管状空腔部，固定侧翼开合液压缸驱动固定侧翼闭合、夹持住待连接管道；

[0042] 第三步，根据摄像头传回的画面，操作人员在母船上进行操控，通过机械臂在丝杠滑台上左右调整，直至机械臂上的连接器对准待连接管道的接口位置；

[0043] 密封圈推送环在密封圈推动液压缸活塞杆的推动下，将密封圈推送至待连接管道的接口位置后；

[0044] 第一液压缸伸出，带动沟槽式连接器下放至待连接管道的接口位置；

[0045] 第四步，液压力矩扳手在第三液压缸和第四液压缸的驱动下，依次完成沟槽式连接器连接用各螺栓的紧固后，操作人员在母船上进行操控，通过机械臂在丝杠滑台上移动，

带动机械臂向后运动,使机械手脱离出沟槽式连接器;

[0046] 随后,固定模块上的固定翼开合液压缸收缩,固定侧翼打开,机器人从管道上脱离;

[0047] 第五步,向气囊中充气,使机器人在浮力的作用下完全离开管道、上浮至水面,完成一次水下管道的连接安装操作。

[0048] 上述技术方案直接带来的技术效果是,深水管道沟槽式连接器安装作业机器人,在进行管道连接安装过程中,其与母船之间通过线缆连接,由操作人员在母船上操控机器人完成各项指定动作。工作时,机器人携带管道连接器下潜入水,母船上的工作人员通过机器人携带的摄像头观察水下作业情况,在发现管道接头位置后首先进行机器人与管道的固定,将机器人固定在管道上之后,密封圈推送环在密封圈推动液压缸活塞杆的推动下,将密封圈推送至待连接管道的接口位置,再通过机器人的安装机械臂在操作人员的操作下通过滑台移动,使连接器对准接口位置,然后安装机械臂上的第一液压缸伸出,将连接器推放在管道接口位置,接着通过安装机械臂上的第二液压缸将连接器闭合,并通过液压力矩扳手实现紧固螺栓的拧紧。

[0049] 采用上述技术方案的深水管道沟槽式连接器自动化安装作业机器人,安装作业完毕后,在线缆的拉拽下和气囊的浮力作用下返回母船。

[0050] 采用上述技术方案的深水管道沟槽式连接器安装作业机器人,其安装操作的关键部件机械臂和管状空腔部的大小均可以进行调整,以满足不同型号连接器和不同口径管道的施工需要。

[0051] 上述深水管道沟槽式连接器安装作业机器人替代人工深潜作业,实现了水下无人作业,降低了施工的复杂性与危险性;同时,可以减少铺管作业中的管道连接时间、提高管路连接安装质量和工作效率;

[0052] 而且,当海底油气管道发生油气泄漏时,利用本技术可以进行快速的修复,减少油气泄漏损失及其对海洋环境的污染,缩短维修周期,快速恢复海上油气田生产;

[0053] 此外由于实现了水下无人作业,相应地降低了现有技术人工进行深水管道沟槽式连接器安装作业的难度与危险性。

附图说明

[0054] 图1为本发明的整体结构示意图;

[0055] 图2为机械臂的机械手部分的工作原理示意图;

[0056] 图3为沟槽式连接器的结构示意图;

[0057] 图4为固定侧翼打开状态时的结构示意图。

[0058] 附图标记说明:1 连接法兰、2 连接螺栓、3 吊耳、4 双耳环、5 单耳环、6 连接销钉、7 管道、8 固定侧翼、9 固定上板、10 气囊、11 固定侧翼开合液压缸、12 驱动螺旋桨、13 装置吊环、14 丝杠滑台、15 横梁、16 第一液压缸、17 爪部、18 第二液压缸、19 第三液压缸、20 第四液压缸、21 液压力矩扳手、22 铰接机构、23 密封圈推动液压缸、24 密封圈推送环、25 摄像头、26 管状空腔部。

具体实施方式

[0059] 下面结合附图,对本发明进行详细说明。

[0060] 如图 1、图 2 所示,本发明的深水复杂环境下大口径管道沟槽式连接器安装作业机器人,包括与外部母船通讯连接的水压传感器、与外部母船连接的供电线路和液压油输送管路;其特征在于,整体呈类似门式起重机形状,包括横梁部、左侧机构、右侧机构和机械臂;其中,左侧机构和右侧机构均为箱型框架式结构,左右手对称,设置在横梁部的两端;

[0061] 如图 4 所示,上述左侧机构包括固定侧翼 8 和固定上板 9;上述固定侧翼 8 为开合结构,包括左右对称的用于夹持待安装作业管道 7 的两个夹持部,上述左右两个夹持部分别与上述固定上板 9 的左右两侧通过铰接机构 22 铰接,当上述固定侧翼 8 闭合时,在其内部形成一管状空腔部 26;

[0062] 如图 1、图 2 所示,上述每个夹持部的侧面还分别设置有一密封圈推动液压缸 23,上述密封圈推动液压缸 23 的活塞杆端部连接有密封圈推送环 24;

[0063] 上述管状空腔部 26 的壁面上设置有橡胶涂层;

[0064] 上述横梁部为框架结构,上述横梁部的顶部为矩形框,上述矩形框的四个顶角处分别设置有四根支柱,上述四根支柱分别固定在上述左侧机构和右侧机构的固定上板 9 上;以上述矩形框的两条横边的中心点为固定支座的中心点,沿上述两中心点的连线上设置有一丝杠滑台;

[0065] 上述四根支柱上均分别设置有一固定侧翼开合液压缸 11,上述固定侧翼开合液压缸 11 的活塞杆分别与其对应的夹持部连接,上述固定侧翼开合液压缸 11 用于驱动上述固定侧翼 8 执行开合动作;

[0066] 上述支柱上还设置有摄像头 25;

[0067] 上述矩形框的四边均设置有若干数量的驱动螺旋桨 12;

[0068] 上述机械臂的上部包括第一液压缸 16,所述第一液压缸 16 的基座端套装在所述丝杠滑台 14 上,形成可往复移动式连接;

[0069] 上述丝杠滑台 14 上设置有驱动电机,用于驱动上述第一液压缸 16 在上述丝杠滑台 14 上往复移动;

[0070] 上述机械臂的下部为机械手,上述机械手与上述第一液压缸 16 的活塞杆通过连接块 27 连接;

[0071] 上述机械手用于抓取并执行沟槽式连接器的安装操作,并根据安装操作需要进行上、下、左、右各方向的移动;

[0072] 上述左侧机构和右侧机构上均设置有用于在水下进行升降的气囊 10;

[0073] 上述机械手包括有爪部 17、第一液压缸 16、第二液压缸 18、第三液压缸 19、连接器和第四液压缸 20;

[0074] 上述第二液压缸 18 数量为两个,其基座分别焊接在上述机械臂连接块 27 的两端,其活塞杆分别沿靠近上述第一液压缸的活塞杆的方向成倒八字形向内伸出,上述第二液压缸的活塞杆与上述第一液压缸的活塞杆构成一个平面,并以上述第一液压缸的活塞杆为对称轴一左一右相互对称;

[0075] 上述爪部 17 按位置高度分成上、下两组,总数量为四个、相互平行;其中,位置较上的两个分别焊接在上述连接块 27 的两端,位置靠下的两个分别焊接在上述两个第二液压缸的活塞杆末端;

[0076] 在执行沟槽式连接器安装工作过程中,每个爪部分别插入沟槽式连接器上的对应耳孔内,执行上述机械臂的抓取动作;

[0077] 上述第三液压缸的基座焊接在所述位置靠下的两个爪部 17 中外侧的那个爪部上;

[0078] 上述第四液压缸的基座与第三液压缸的活塞杆通过螺纹连接,第三液压缸的活塞杆伸缩方向为前后方向,第四液压缸的活塞杆伸缩方向为上下方向。

[0079] 上述矩形框的中心点的上方还设置有一装置吊环 13,该装置吊环 13 位于所述深水复杂环境下大口径管道沟槽式连接器安装作业机器人重心的正上方。

[0080] 本发明的深水复杂环境下大口径管道沟槽式连接器安装作业机器人的使用方法,包括以下步骤:

[0081] 第一步:首先,在母船上完成沟槽式连接器的初步连接,并将初步连接好的沟槽式连接器安放至机械臂的机械手上;

[0082] 随后将安装作业机器人进行下放至水下安装作业位置;

[0083] 第二步,当摄像头 25 捕获到所需连接的管道的具体连接位置的时候,固定侧翼开合液压缸 11 驱动固定侧翼 8 打开,在驱动螺旋桨 12 和气囊 10 的配合下,机器人缓慢下降,直至待连接管道整体进入管状空腔部 26,固定侧翼开合液压缸 11 驱动固定侧翼 8 闭合、夹持住待连接管道;

[0084] 第三步,根据摄像头 25 传回的画面,操作人员在母船上进行操控,通过机械臂在丝杠滑台 14 上左右调整,直至机械臂上的连接器对准待连接管道的接口位置;

[0085] 密封圈推送环 24 在密封圈推动液压缸活塞杆的推动下,将密封圈推送至待连接管道的接口位置后;

[0086] 第一液压缸 16 伸出,带动沟槽式连接器下放至待连接管道的接口位置;

[0087] 第四步,液压力矩扳手 21 在第三液压缸 19 和第四液压缸 20 的驱动下,依次完成沟槽式连接器连接用各螺栓的紧固后,操作人员在母船上进行操控,通过机械臂在丝杠滑台 14 上移动,带动机械臂向后运动,使机械手脱离出沟槽式连接器;

[0088] 随后,固定模块上的固定翼开合液压缸 11 收缩,固定侧翼 8 打开,机器人从管道上脱离。

[0089] 第五步,向气囊 10 中充气,使机器人在浮力的作用下完全离开管道、上浮至水面,完成一次水下管道的连接安装操作。

[0090] 为辅助理解本发明,下面结合附图,对本发明所涉及的沟槽式连接器的结构进行详细说明。

[0091] 如图 3 所示,本发明所涉及的沟槽式连接器,由四个半圆组成,每个半圆上都有吊耳 3,四个半圆可以分成相同的两组,两组的不同之处在于一组半圆的末端是双耳环 4,另一组半圆的末端是单耳环 5,单耳环和双耳环可以通过连接销钉 6 进行连接。这两组半圆在一端都有连接法兰 1,可以使用螺栓 2 将连接法兰连接到一起。连接器内安装有密封圈对管道接头进行密封。

[0092] 补充说明,本发明的深水复杂环境下大口径管道沟槽式连接器安装作业机器人的装置吊环 13 除用于吊索的安装外,其所有通信电路、液压管路和气动管路均通过装置吊环 13 引出,与母船连接。

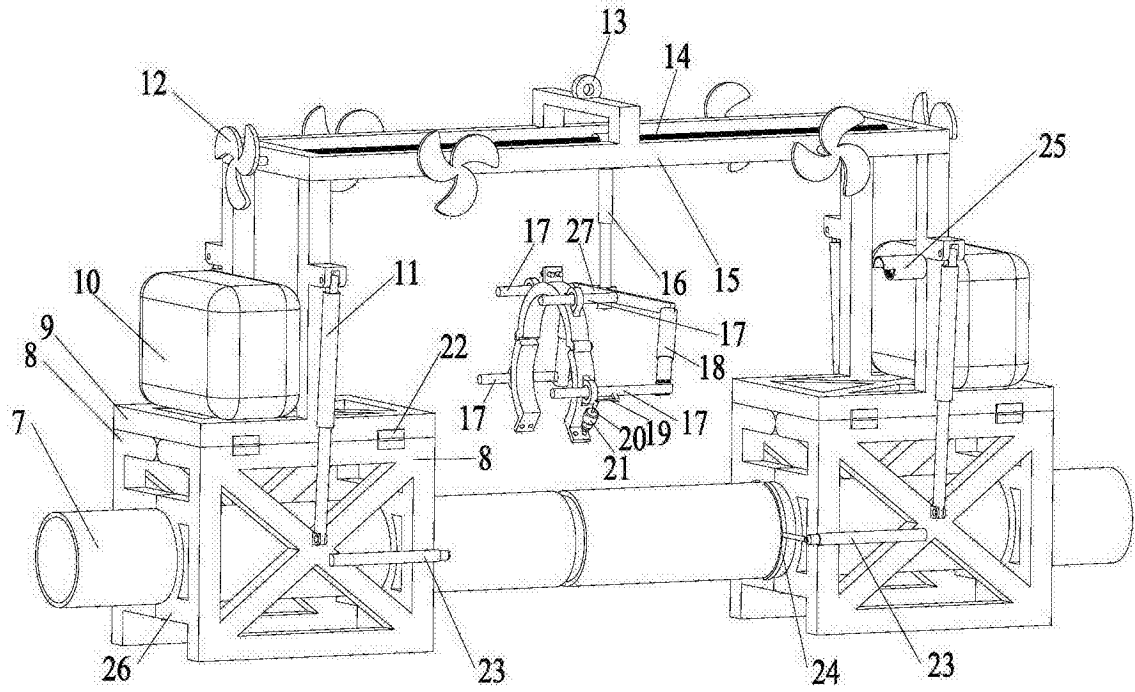


图 1

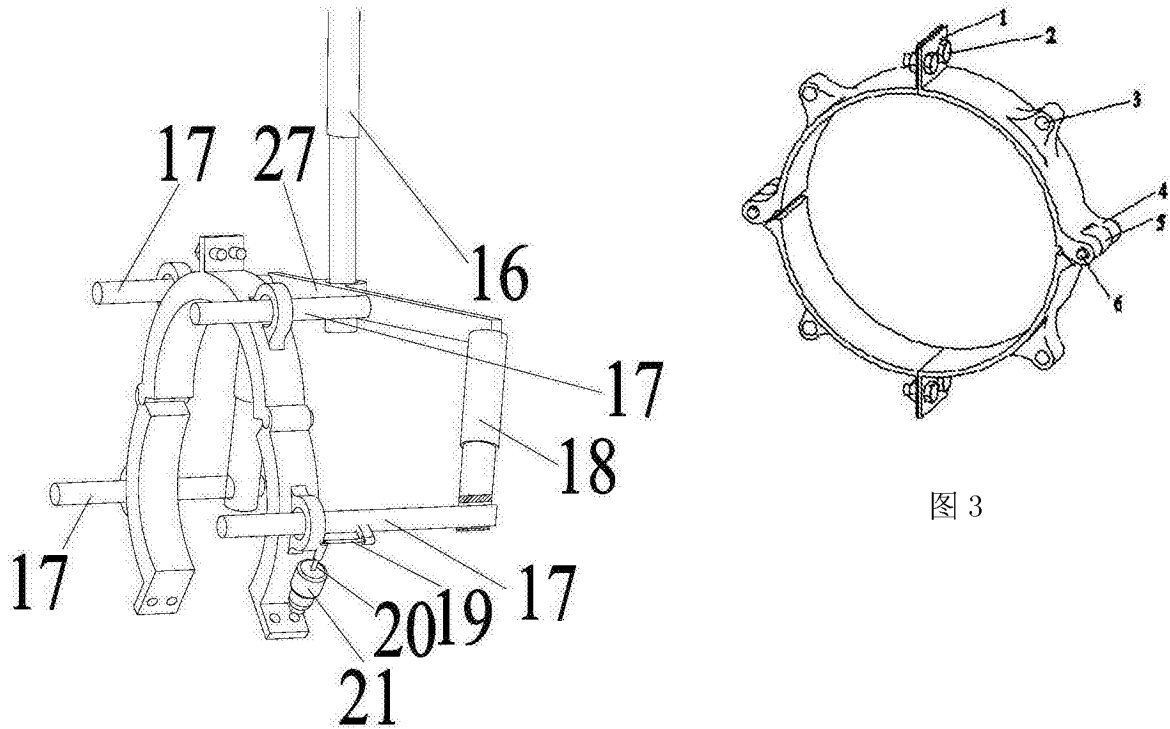


图 2

图 3

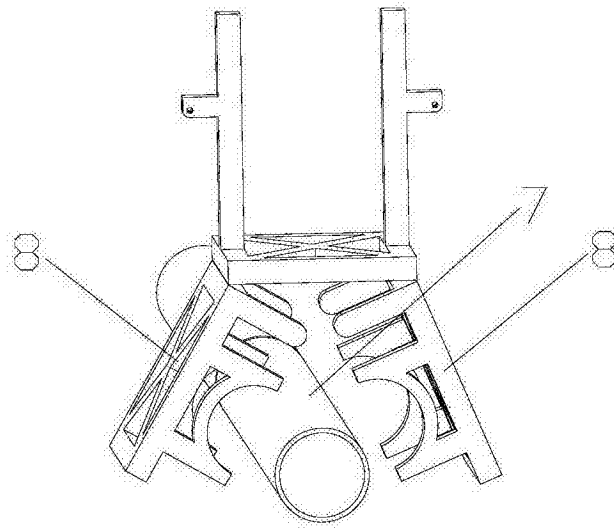


图 4