



(12) 实用新型专利

(10) 授权公告号 CN 221402467 U

(45) 授权公告日 2024. 07. 23

(21) 申请号 202420122184.8

(22) 申请日 2024.01.17

(73) 专利权人 安徽蜀城科技产业服务有限公司

地址 230000 安徽省合肥市蜀山区蜀山新  
产业园区振兴路(7#研发楼)6楼607-  
608室

(72) 发明人 黄秀娟

(74) 专利代理机构 北京瑞盛铭杰知识产权代理

事务所(普通合伙) 11617

专利代理师 宋傲男

(51) Int. Cl.

F16M 11/04 (2006.01)

F16M 11/28 (2006.01)

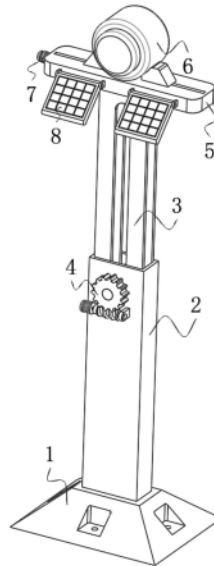
权利要求书1页 说明书4页 附图3页

(54) 实用新型名称

一种园区安防监控设备本体安装固定支架

(57) 摘要

本实用新型提供了一种园区安防监控设备本体安装固定支架,属于安装固定支架技术领域,包括支撑底座,以及固定安装在支撑底座上端面的支撑套,所述支撑套的内腔滑动安装有支撑柱,所述支撑套的内腔设置有用于调节支撑柱高度的提升组件,所述支撑柱的上端面固定安装有顶板,所述顶板的上端面中部放置有监控设备本体,所述顶板的上端面左右两侧设置有用于对监控设备本体的固定的夹持组件,所述顶板的前后端面设置有太阳能板。该实用新型通过提升组件与支撑套等的配合,能够对支撑柱上的监控设备本体高度进行改变,实现了对监控设备本体监控的高度进行调节的功能,通过夹持组件的设置,方便了安装人员快速对监控设备本体进行安装。



1. 一种园区安防监控设备本体安装固定支架,包括支撑底座(1),以及固定安装在支撑底座(1)上端面的支撑套(2),其特征在于,所述支撑套(2)的内腔滑动安装有支撑柱(3),所述支撑套(2)的内腔设置有用以调节支撑柱(3)高度的提升组件(4),所述支撑柱(3)的上端面固定安装有顶板(5),所述顶板(5)的上端面中部放置有监控设备本体(6),所述顶板(5)的上端面左右两侧设置有用以对监控设备本体(6)的固定的夹持组件(7),所述顶板(5)的前后端面设置有太阳能板(8),所述顶板(5)的下端面左右两侧固定安装有蓄能电源(9)。

2. 根据权利要求1所述的一种园区安防监控设备本体安装固定支架,其特征在于,所述提升组件(4)包括转动安装在支撑套(2)内腔的传动杆(41),所述传动杆(41)的侧壁中部固定安装有齿轮(42),所述支撑柱(3)的内侧壁右侧固定安装有齿条(43),所述传动杆(41)的前端面固定安装有蜗轮(44),所述支撑套(2)的前端面上部左右两侧固定安装有支撑板(45),所述支撑板(45)的内腔转动安装有蜗杆(46)。

3. 根据权利要求2所述的一种园区安防监控设备本体安装固定支架,其特征在于,所述支撑柱(3)的侧壁中部设置有滑轨槽(31),所述传动杆(41)在滑轨槽(31)的内侧壁上滑动,所述齿条(43)与齿轮(42)啮合连接,所述蜗杆(46)与蜗轮(44)啮合连接,所述支撑套(2)的前端面通过机架固定安装有提升电机(47),所述提升电机(47)的输出轴端与蜗杆(46)固定连接。

4. 根据权利要求1所述的一种园区安防监控设备本体安装固定支架,其特征在于,所述顶板(5)的上端面中部设置有滑动槽(51),所述夹持组件(7)包括转动安装在滑动槽(51)内腔的双向螺杆(71),所述双向螺杆(71)的侧壁左右两侧螺纹安装有滑动座(72),所述滑动座(72)的上端面固定安装有夹持座(73)。

5. 根据权利要求4所述的一种园区安防监控设备本体安装固定支架,其特征在于,所述顶板(5)的左端面通过机架固定安装有夹持电机(74),所述夹持电机(74)的输出轴端通过顶板(5)与双向螺杆(71)固定连接,所述滑动座(72)在滑动槽(51)的内腔滑动,所述双向螺杆(71)的左右两侧螺纹方向相反,所述夹持座(73)的内侧壁设置有防滑垫。

6. 根据权利要求1所述的一种园区安防监控设备本体安装固定支架,其特征在于,所述太阳能板(8)呈镜像设置固定安装在顶板(5)的左右两侧,所述太阳能板(8)与蓄能电源(9)电性连接,所述支撑底座(1)的侧壁上开设有固定槽,所述太阳能板(8)的背面设置有日照灯(81)。

## 一种园区安防监控设备本体安装固定支架

### 技术领域

[0001] 本实用新型涉及安装固定支架技术领域,具体而言,涉及一种园区安防监控设备本体安装固定支架。

### 背景技术

[0002] 随着自动化机械加工厂房的不断改进,生产对人为操作的环节越来越少。大部分加工和转运都能够通过自动化的生产线完成。但是这些自动化的生产仍然离不开人的监控和管理。在车间和厂房内安装监控设备本体是必要的监控管理手段,能够实时的对生产情况进行查看和关注,并对生产过程进行记录,以便追溯和查看。由于车间的空间较大,随着生产线的推进,加工设备对应的加工环节较多,越来越多的园区选择了科学、有效,且节约人力物力的监控设施作为保护园区安全的重要手段。

[0003] 监控设备本体在安装时需要用到固定支架,但是现有安装支架的结构一般都较为固定,其高度无法进行灵活的调节,同时,一般的监控设备本体通常收拾通过螺丝配合支架上的固定孔进行固定,此种固定的方式较为麻烦,增加了安装者的劳动量,降低了安装的效率。因此,如何发明一种园区安防监控设备本体安装固定支架来改善这些问题,成为了本领域技术人员亟待解决的问题。

### 实用新型内容

[0004] 为了弥补以上不足,本实用新型提供了一种园区安防监控设备本体安装固定支架,旨在改善现有的安装固定支架的高度不便调节,以及不能快速对监控设备本体进行安装的问题。

[0005] 本实用新型是这样实现的:

[0006] 本实用新型提供一种园区安防监控设备本体安装固定支架,包括支撑底座,以及固定安装在支撑底座上端面的支撑套,所述支撑套的内腔滑动安装有支撑柱,所述支撑套的内腔设置有用于调节支撑柱高度的提升组件,所述支撑柱的上端面固定安装有顶板,所述顶板的上端面中部放置有监控设备本体,所述顶板的上端面左右两侧设置有用于对监控设备本体的固定的夹持组件,所述顶板的前后端面设置有太阳能板,所述顶板的下端面左右两侧固定安装有蓄能电源。

[0007] 优选的,所述提升组件包括转动安装在支撑套内腔的传动杆,所述传动杆的侧壁中部固定安装有齿轮,所述支撑柱的内侧壁右侧固定安装有齿条,所述传动杆的前端面固定安装有蜗轮,所述支撑套的前端面上部左右两侧固定安装有支撑板,所述支撑板的内腔转动安装有蜗杆。

[0008] 通过采用上述技术方案,能够对放置在顶板上的监控设备本体高度进行调节的功能。

[0009] 优选的,所述提升组件包括转动安装在支撑套内腔的传动杆,所述传动杆的侧壁中部固定安装有齿轮,所述支撑柱的内侧壁右侧固定安装有齿条,所述传动杆的前端面固

定安装有蜗轮,所述支撑套的前端面上部左右两侧固定安装有支撑板,所述支撑板的内腔转动安装有蜗杆。

[0010] 优选的,所述顶板的上端面中部设置有滑动槽,所述夹持组件包括转动安装在滑动槽内腔的双向螺杆,所述双向螺杆的侧壁左右两侧螺纹安装有滑动座,所述滑动座的上端面固定安装有夹持座。

[0011] 通过采用上述技术方案,能够在双向螺杆转动时,带动两侧的滑动座使夹持座相互靠近或远离。

[0012] 优选的,所述顶板的左端面通过机架固定安装有夹持电机,所述夹持电机的输出轴端通过顶板与双向螺杆固定连接,所述滑动座在滑动槽的内腔滑动,所述双向螺杆的左右两侧螺纹方向相反,所述夹持座的内侧壁设置有防滑垫。

[0013] 通过采用上述技术方案,保证了夹持座与监控设备本体之间具有较大的摩擦力,提高了整个设备对监控设备本体夹持的稳定性。

[0014] 优选的,所述太阳能板呈镜像设置固定安装在顶板的左右两侧,所述太阳能板与蓄能电源电性连接,所述支撑底座的侧壁上开设有固定槽,所述太阳能板的背面设置有日照灯。

[0015] 通过采用上述技术方案,能够对白天的日照光能进行吸收转化,并将电能存储于蓄能电源中,使整个设备所需的能源能够自给自足,节约了能源损耗。

[0016] 本实用新型的有益效果是:

[0017] 用户通过启动夹持组件的设置,在双向螺杆与两个滑动座等的配合作用下,能够使左右两侧的夹持座相互靠近,实现对放置在顶板上的监控设备本体进行夹持固定,代替了传统的使用螺丝钻孔固定,较为方便快捷,显著提升了用户安装的效率,在用户将支撑底座与支撑套固定在园区内的道路边上后,通过提升组件的设置,在蜗杆与蜗轮等的配合作用下,能够使支撑柱带动顶板向上移动,此时监控设备本体监控的高度进行调节的功能,可以供园区灵活使用,提高了整个设备的实用性。

## 附图说明

[0018] 为了更清楚地说明本实用新型实施方式的技术方案,下面将对实施方式中所需要使用的附图作简单地介绍,应当理解,以下附图仅示出了本实用新型的某些实施例,因此不应被看作是对范围的限定,对于本领域普通技术人员来讲,在不付出创造性劳动的前提下,还可以根据这些附图获得其他相关的附图。

[0019] 图1是本实用新型实施方式提供的一种园区安防监控设备本体安装固定支架的正视整体结构示意图;

[0020] 图2是本实用新型实施方式提供的一种园区安防监控设备本体安装固定支架的支撑套处局部剖视结构示意图;

[0021] 图3是本实用新型实施方式提供的一种园区安防监控设备本体安装固定支架的顶板处连接结构示意图;

[0022] 图4是本实用新型实施方式提供的一种园区安防监控设备本体安装固定支架的顶板处剖视结构示意图。

[0023] 图中:1、支撑底座;2、支撑套;3、支撑柱;31、滑轨槽;4、提升组件;41、传动杆;42、

齿轮;43、齿条;44、蜗轮;45、支撑板;46、蜗杆;47、提升电机;5、顶板;51、滑动槽;6、监控设备本体;7、夹持组件;71、双向螺杆;72、滑动座;73、夹持座;74、夹持电机;8、太阳能板;81、日照灯;9、蓄能电源。

### 具体实施方式

[0024] 为使本实用新型实施方式的目的、技术方案和优点更加清楚,下面将结合本实用新型实施方式中的附图,对本实用新型实施方式中的技术方案进行清楚、完整地描述,显然,所描述的实施方式是本实用新型一部分实施方式,而不是全部的实施方式。基于本实用新型中的实施方式,本领域普通技术人员在没有作出创造性劳动前提下所获得的所有其他实施方式,都属于本实用新型保护的范围。

#### [0025] 实施例

[0026] 参照图1-4,一种园区安防监控设备本体安装固定支架,包括支撑底座1,以及固定在支撑底座1上端面的支撑套2,支撑套2的内腔滑动安装有支撑柱3,支撑套2的内腔设置有用于调节支撑柱3高度的提升组件4,支撑柱3的上端面固定安装有顶板5,顶板5的上端面中部放置有监控设备本体6,顶板5的上端面左右两侧设置有用以对监控设备本体6的固定的夹持组件7,顶板5的前后端面设置有太阳能板8,顶板5的下端面左右两侧固定安装有蓄能电源9,太阳能板8的背面设置有日照灯81。

[0027] 进一步地;提升组件4包括转动安装在支撑套2内腔的传动杆41,传动杆41的侧壁中部固定安装有齿轮42,支撑柱3的内侧壁右侧固定安装有齿条43,传动杆41的前端面固定安装有蜗轮44,支撑套2的前端面上部左右两侧固定安装有支撑板45,支撑板45的内腔转动安装有蜗杆46,支撑柱3的侧壁中部设置有滑轨槽31,传动杆41在滑轨槽31的内侧壁上滑动,齿条43与齿轮42啮合连接,蜗杆46与蜗轮44啮合连接,支撑套2的前端面通过机架固定安装有提升电机47,提升电机47的输出轴端与蜗杆46固定连接,太阳能板8呈镜像设置固定在顶板5的左右两侧,太阳能板8与蓄能电源9电性连接,支撑底座1的侧壁上开设有固定槽。

[0028] 需要说明的是:用户通过支撑底座1的侧壁上开设的固定槽配合地钉将支撑套2固定在园区内的道路边上后,通过启动提升电机47使蜗杆46转动,由于蜗杆46与蜗轮44啮合连接,此时蜗轮44将带动传动杆41使齿轮42转动,通过齿轮42与齿条43啮合连接,从而齿条43将带动支撑柱3使顶板5向上移动,由于监控设备本体6放置在顶板5上,监控设备本体6的高度也将得到改变,此时整个设备将实现了对监控设备本体6监控的高度进行调节的功能,可以供园区灵活使用,通过太阳能板8与蓄能电源9的设置,能够使整个设备在园区使用时对太阳光进行吸收进行能量转化,并存储于蓄能电源9中,供日照灯81使用,能够在夜间照亮园区内的道路,提高了整个设备的实用性,同时节约了整个设备电机所需的能源损耗,提高了整个设备的环保性。

[0029] 进一步地;顶板5的上端面中部设置有滑动槽51,夹持组件7包括转动安装在滑动槽51内腔的双向螺杆71,双向螺杆71的侧壁左右两侧螺纹安装有滑动座72,滑动座72的上端面固定安装有夹持座73,顶板5的左端面通过机架固定安装有夹持电机74,夹持电机74的输出轴端通过顶板5与双向螺杆71固定连接,滑动座72在滑动槽51的内腔滑动,双向螺杆71的左右两侧螺纹方向相反,夹持座73的内侧壁设置有防滑垫。

[0030] 需要说明的是:用户通过启动夹持电机74使双向螺杆71转动,通过双向螺杆71的两侧螺纹方向相反,且滑动座72与双向螺杆71螺纹连接,从而在顶板5上滑动槽51的限位约束下,滑动座72将带动左右两侧的夹持座73相互远离或靠近,以实现放置在顶板5上的监控设备本体6进行夹持固定的功能,代替了传统的使用螺丝钻孔固定,较为方便快捷,显著提升了用户安装的效率,同时有效避免了对顶板5造成损伤,保证了监控设备本体6安装时的安全。

[0031] 该一种园区安防监控设备本体安装固定支架的工作原理:

[0032] 用户通过支撑底座1的侧壁上开设的固定槽配合地钉将支撑套2固定在园区内的道路边上后,通过启动提升电机47使蜗杆46转动,由于蜗杆46与蜗轮44啮合连接,此时蜗轮44将带动传动杆41使齿轮42转动,通过齿轮42与齿条43啮合连接,从而齿条43将带动支撑柱3使顶板5向上移动,由于监控设备本体6放置在顶板5上,监控设备本体6的高度也将得到改变,此时整个设备将实现了对监控设备本体6监控的高度进行调节的功能,可以供园区灵活使用;

[0033] 用户通过启动夹持电机74使双向螺杆71转动,通过双向螺杆71的两侧螺纹方向相反,且滑动座72与双向螺杆71螺纹连接,从而在顶板5上滑动槽51的限位约束下,滑动座72将带动左右两侧的夹持座73相互远离或靠近,以实现放置在顶板5上的监控设备本体6进行夹持固定的功能,代替了传统的使用螺丝钻孔固定,较为方便快捷,显著提升了用户安装的效率,同时有效避免了对顶板5造成损伤,保证了监控设备本体6安装时的安全。

[0034] 在本实用新型的描述中,需要理解的是,术语“中心”、“纵向”、“横向”、“长度”、“宽度”、“厚度”、“上”、“下”、“前”、“后”、“左”、“右”、“竖直”、“水平”、“顶”、“底”、“内”、“外”、“顺时针”、“逆时针”等指示的方位或位置关系为基于附图所示的方位或位置关系,仅是为了便于描述本实用新型和简化描述,而不是指示或暗示所指的设备或元件必须具有特定的方位、以特定的方位构造和操作,因此不能理解为对本实用新型的限制。

[0035] 需要说明的是,电机具体的型号规格需根据该装置的实际规格等进行选型确定,具体选型计算方法采用本领域现有技术,故不再详细赘述。

[0036] 以上所述仅为本实用新型的优选实施方式而已,并不用于限制本实用新型,对于本领域的技术人员来说,本实用新型可以有各种更改和变化。凡在本实用新型的精神和原则之内,所作的任何修改、等同替换、改进等,均应包含在本实用新型的保护范围之内。

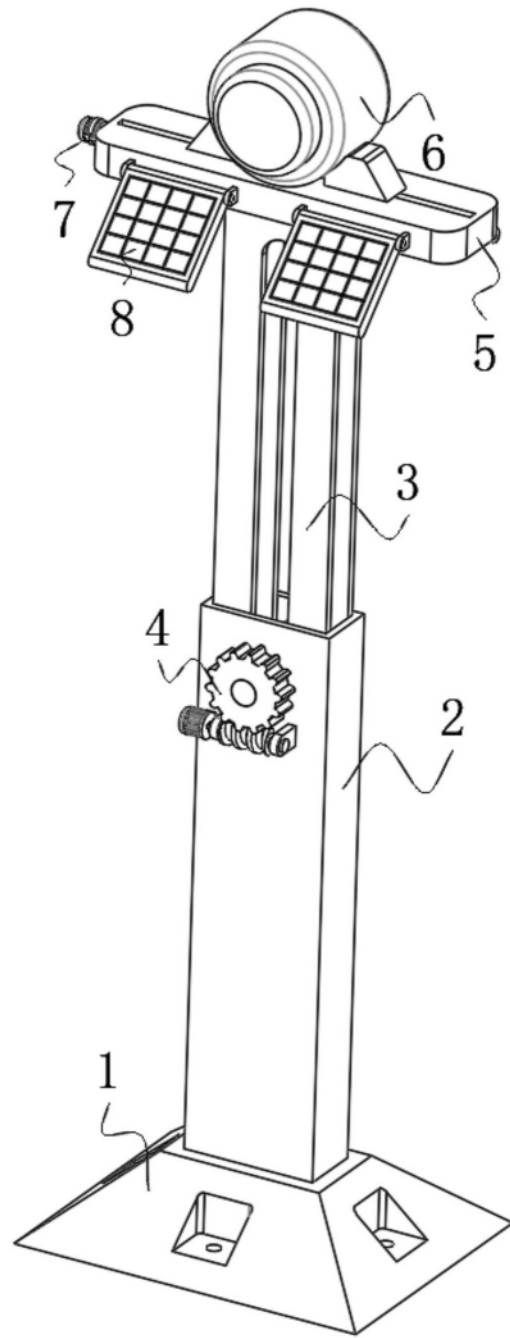


图1

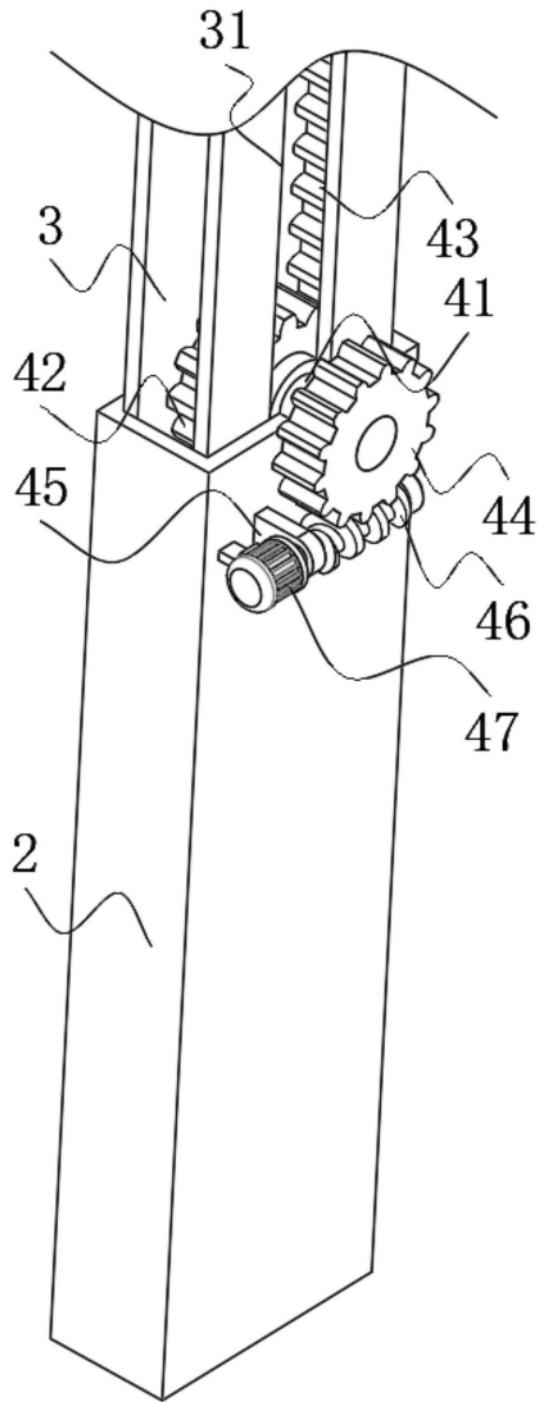


图2

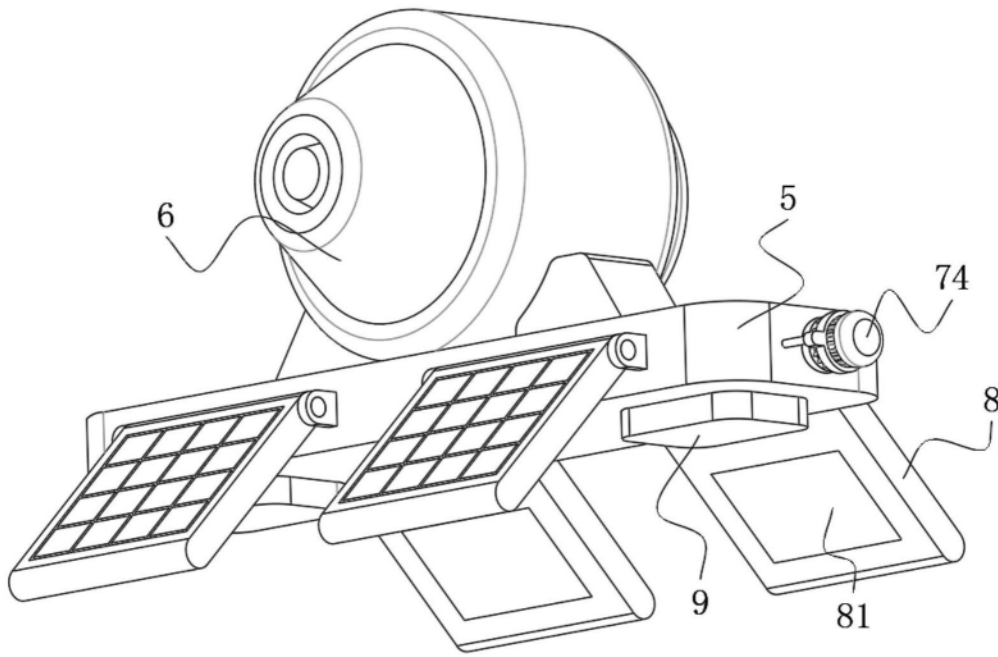


图3

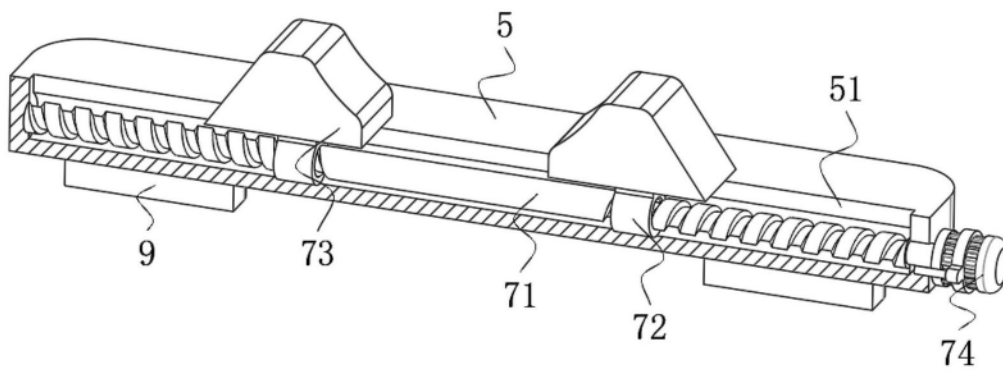


图4