



(12) 实用新型专利

(10) 授权公告号 CN 203714451 U

(45) 授权公告日 2014. 07. 16

(21) 申请号 201320246722. 6

(22) 申请日 2013. 05. 09

(73) 专利权人 张宏豪

地址 210000 江苏省南京市鼓楼区广州路
213 号 -1 号

(72) 发明人 张宏豪

(51) Int. Cl.

B65D 81/36 (2006. 01)

B65D 5/42 (2006. 01)

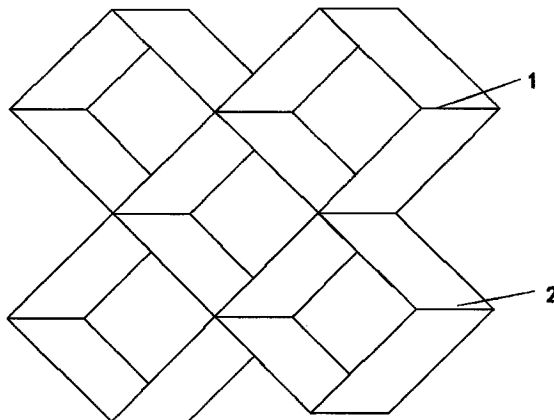
权利要求书1页 说明书2页 附图3页

(54) 实用新型名称

一种具备酒架功能的组合式礼品酒盒

(57) 摘要

本实用新型涉及一种具备酒架功能的组合式礼品酒盒,属包装盒技术领域,公开了包括外盒及内盒。所述外盒包括外顶板、外底板、左立板及右立板;所述内盒包括内顶板、内底板、前立板及后立板;所述左立板、右立板、前立板及后立板上各设有两个卡槽。本实用新型在完成酒包装功能之后,可将内盒取出,将其与外盒通过卡槽相对卡插成十字型,就可以当作具备5个格子的酒架使用,不仅实现废物再利用,而且,增添了的艺术效果;另外,本实用新型通过卡槽卡插的结构,无需胶水,无需钉子,拆卸和组成方便,可根据需求任意将其组装成酒盒或酒架,颜色可各异,实用性好。



1. 一种具备酒架功能的组合式礼品酒盒,包括外盒及内盒,其特征在于:所述外盒包括外顶板、外底板、左立板及右立板;所述内盒包括内顶板、内底板、前立板及后立板;所述内盒宽度与左立板与右立板的内表面之间的距离相等;所述内盒的高度与外顶板与外底板内表面之间的距离相等;所述左立板、右立板、前立板及后立板上各设有两个卡槽;所述左立板、右立板、前立板及后立板被其上设的卡槽分为三等分;所述左立板的卡槽与右立板的卡槽位置相对应;所述前立板的卡槽与后立板的卡槽位置相对应。

2. 根据权利要求1所述的一种具备酒架功能的组合式礼品酒盒,其特征在于:所述左立板、右立板、前立板及后立板的厚度相同;所述卡槽长为立板宽度的一半,宽与立板的厚度相同。

一种具备酒架功能的组合式礼品酒盒

技术领域

[0001] 本实用新型属于酒品包装盒技术领域,尤其涉及一种具备酒架功能的组合式礼品酒盒。

背景技术

[0002] 目前,高档的酒盒所用材料一般是采用纸质、木质、皮质、塑料或金属材料,所制成的酒盒常见的为一整体结构,使用完之后,精美的酒盒若将其丢弃,那么就造成资源浪费,有的甚至污染环境,而留之又无它用,占用空间大;另外,由于传统的高档酒盒无法折叠或拆卸,储存空间大,增加运输成本。

实用新型内容

[0003] 为了解决上述技术问题,本实用新型的目的在于提供一种具备酒架功能的组合式礼品酒盒。

[0004] 本实用新型的完整技术方案是,一种具备酒架功能的组合式礼品酒盒,包括外盒及内盒。

[0005] 所述外盒包括外顶板、外底板、左立板及右立板。

[0006] 所述左立板及右立板上各设有两个卡槽。

[0007] 所述左立板及右立板被其上设的卡槽分为三等分。

[0008] 所述左立板的卡槽与右立板的卡槽位置相对应。

[0009] 所述内盒包括内顶板、内底板、前立板及后立板。

[0010] 所述内盒宽度与左立板与右立板的内表面之间的距离相等。

[0011] 所述内盒的高度与外顶板与外底板内表面之间的距离相等。

[0012] 所述前立板及后立板上各设有两个卡槽。

[0013] 所述前立板及后立板被其上设的卡槽分为三等分。

[0014] 所述前立板的卡槽与后立板的卡槽位置相对应。

[0015] 所述左立板、右立板、前立板及后立板的厚度相同

[0016] 所述卡槽长为立板宽度的一半,宽与立板的厚度相同。

[0017] 将内盒插入外盒,左立板、右立板、前立板及后立板分别构成酒盒左右前后面,外顶板与内顶板共同构成酒盒的上面,外底板与内底板共同构成酒盒下面,形成封闭的酒盒,实现包装酒盒的功能;将内盒与外盒的卡槽,相对卡插成十字型,即可形成具有5个格子酒架。

[0018] 本实用新型与现有技术相比有如下有益效果:

[0019] 本实用新型在完成酒包装功能之后,可将内盒取出,将其与外盒通过卡槽相对卡插成十字型,就可以当作具备5个格子的酒架使用,不仅实现废物再利用,而且,增添了的艺术效果,为了增加酒架存放酒的数量,可以将多个酒盒横向连接成一排,或者是以阵列的结构连接在一起,甚至可以将长期收集的本实用新型酒盒拼装成一道可以存放酒品的装饰

墙或屏风；另外，本实用新型通过卡槽卡插的结构，无需胶水，无需钉子，拆卸和组成方便，可根据需求任意将其组装成酒盒或酒架，实用性好。

附图说明

[0020] 此处所说明的附图用来提供对本实用新型的进一步理解，构成本申请的一部分，并不构成对本实用新型的不当限定，在附图中：

[0021] 图 1 为外盒结构示意图；

[0022] 图 2 为内盒结构示意图；

[0023] 图 3 为本实用新型作为酒架使用时的结构示意图

具体实施方式

[0024] 下面将结合附图以及具体实施例来详细说明本实用新型，在此本实用新型的示意性实施例以及说明用来解释本实用新型，但并不作为对本实用新型的限定。

[0025] 本实施例提供一种具备酒架功能的组合式礼品酒盒，结构如图所示，包括外盒 1 及内盒 2。

[0026] 所述外盒 1 包括外顶板 3、外底板 4、左立板 5 及右立板 6；所述左立板 5 及右立板 6 上各设有两个卡槽 7；所述左立板 5 及右立板 6 被其上设的卡槽 7 分为三等分；所述左立板 5 的卡槽 7 与右立板 6 的卡槽 7 位置相对应。

[0027] 所述内盒 2 包括内顶板 8、内底板 9、前立板 10 及后立板 11；所述内盒 2 宽度与左立板 5 与右立板 6 的内表面之间的距离相等；所述内盒 2 的高度与外顶板 3 与外底板 4 内表面之间的距离相等；所述前立板 10 及后立板 11 上各设有两个卡槽 7；所述前立板及后立板被其上设的卡槽 7 分为三等分；所述前立板 10 的卡槽 7 与后立板 11 的卡槽 7 位置相对应。

[0028] 所述左立板 5、右立板 6、前立板 10 及后立板 11 的厚度相同；所述卡槽 7 长为立板宽度的一半，宽与立板的厚度相同。

[0029] 本实用新型作为酒盒使用时，内盒 2 插入外盒 1，左立板 5、右立板 6、前立板 10 及后立板 11 分别构成酒盒左右前后面，外顶板 3 与内顶板 8 共同构成酒盒的上面，外底板 4 与内底板 9 共同构成酒盒下面，形成封闭的酒盒，实现包装酒盒的功能。

[0030] 本实用新型在完成酒盒包装功能之后，可将内盒 2 取出，将其与外盒 1 通过卡槽 7 相对卡插成十字型，形成如图 3 所示的具备 5 个格子的酒架使用，不仅实现废物再利用，而且，增添了的艺术效果，为了增加酒架存放酒的数量，可以将多个酒盒横向连接成一排，或者是以阵列的结构连接在一起，甚至可以将长期收集的本实用新型酒盒拼装成一道可以存放酒品的装饰墙或屏风；另外，本实用新型通过卡槽卡插的结构，无需胶水，无需钉子，拆卸和组成方便，可根据需求任意将其组装成酒盒或酒架，实用性好。

[0031] 以上对本实用新型实施例所提供的技术方案进行了详细介绍，本文中应用了具体个例对本实用新型实施例的原理以及实施方式进行了阐述，以上实施例的说明只适用于帮助理解本实用新型实施例的原理；同时，对于本领域的一般技术人员，依据本实用新型实施例，在具体实施方式以及应用范围上均会有改变之处，综上所述，本说明书内容不应理解为对本实用新型的限制。

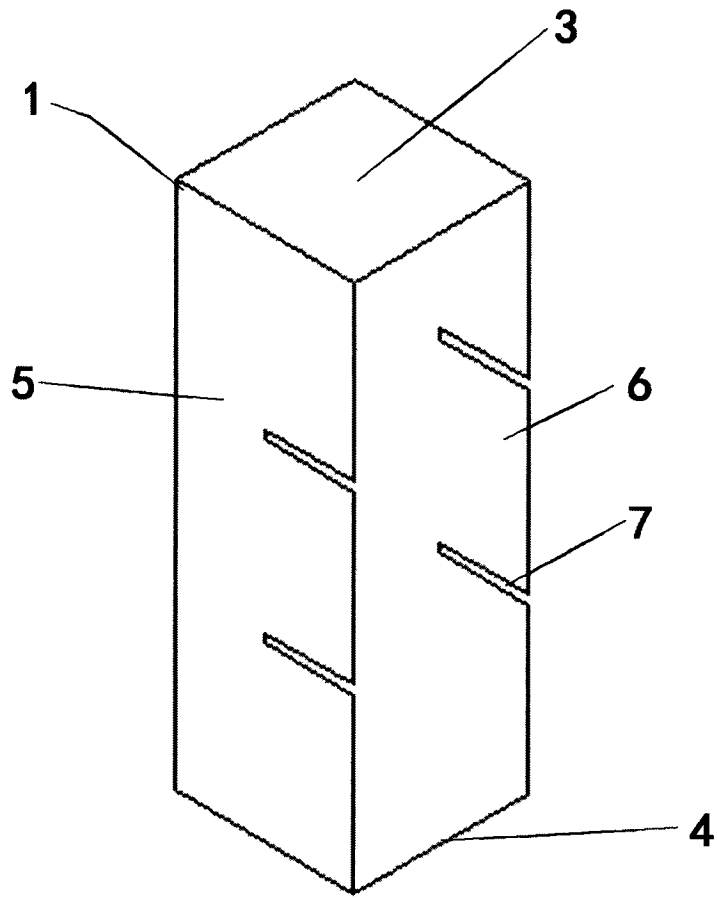


图 1

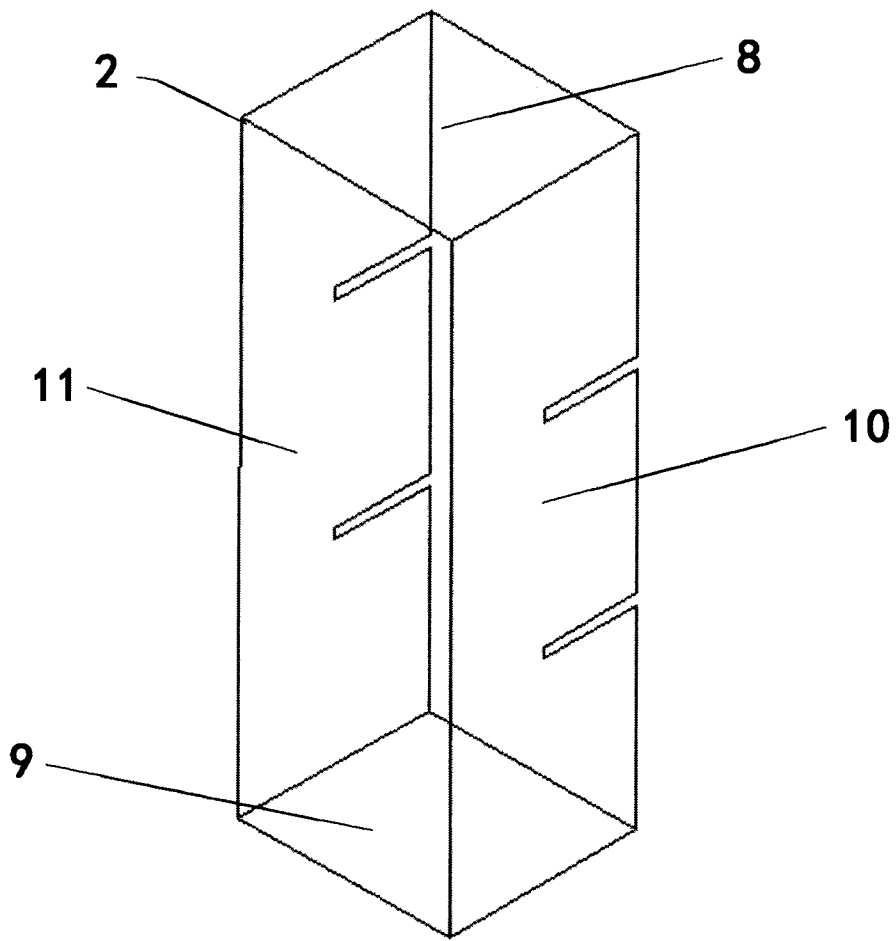


图 2

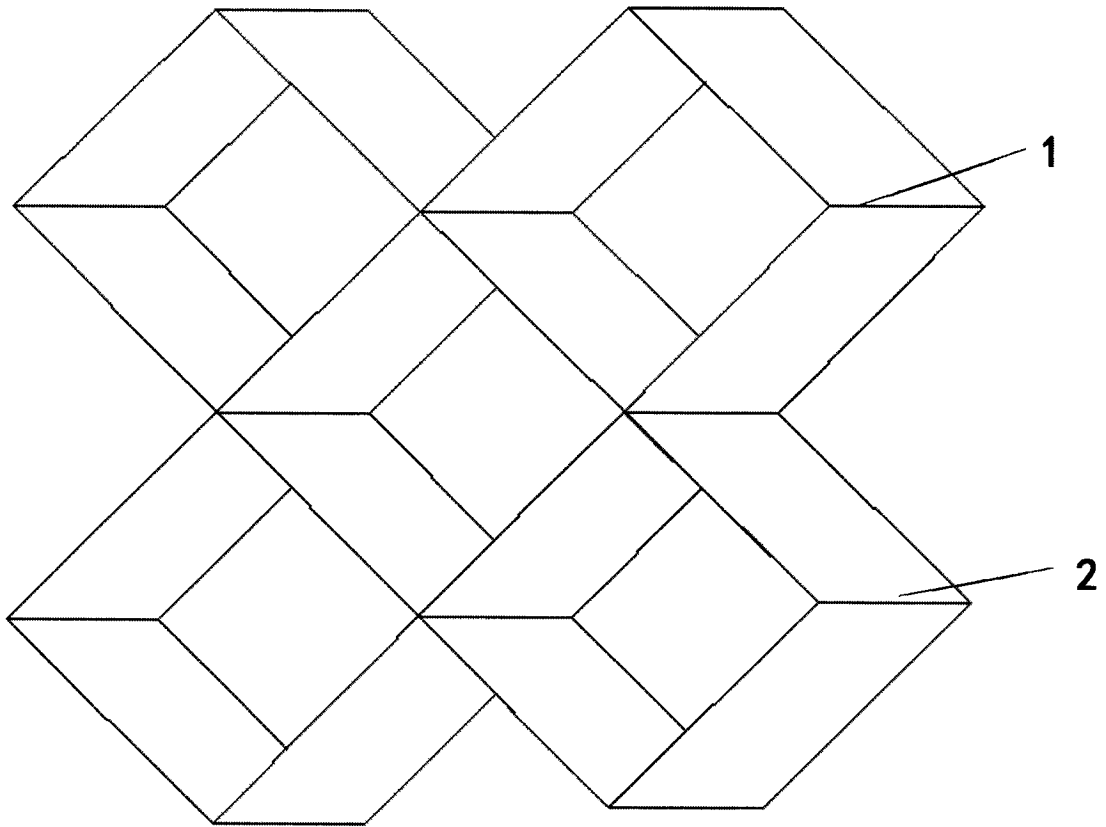


图 3