



(12) 发明专利申请

(10) 申请公布号 CN 103188462 A

(43) 申请公布日 2013. 07. 03

(21) 申请号 201110447600. 9

(22) 申请日 2011. 12. 28

(71) 申请人 洛阳瑞泽石化工程有限公司
地址 471003 河南省洛阳市高新开发区创业
路嘉汇城 4-5 层

(72) 发明人 林崇俭 靳洪

(74) 专利代理机构 北京中原华和知识产权代理
有限责任公司 11019
代理人 寿宁 张华辉

(51) Int. Cl.
H04N 5/63 (2006. 01)

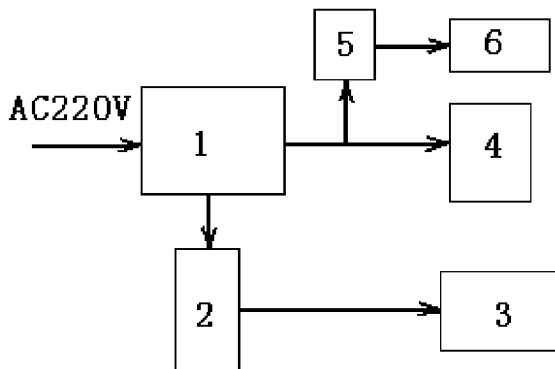
权利要求书1页 说明书2页 附图1页

(54) 发明名称

电视机辅助设备电源开关装置

(57) 摘要

本发明是有关于一种电视机辅助设备电源开关装置,包括电源开关电路、电源切断装置、遥控回路及开关电源电路,另外还包括保护装置及机身插座,所述保护装置及机身插座分别设置于电视机内部。藉此,可免去看电视及关电视的麻烦操作、延长辅助设备电源开关的寿命,减轻插座(或插排)的任务量、优化美观、节省电能。



1. 一种电视机辅助设备电源开关装置,包括电源开关电路、电源切断装置、遥控回路及开关电源电路,其特征在于还包括保护装置及机身插座,所述保护装置电性连接于所述电源开关电路,所述机身插座电性连接于所述保护装置,所述保护装置及机身插座分别设置于电视机内部。

电视机辅助设备电源开关装置

技术领域

[0001] 本发明涉及一种电器设备控制领域,特别是涉及一种带有遥控全关机功能的电视机辅助设备电源开关装置。

背景技术

[0002] 目前现有的电视机及其辅助用电设备通常都应与外插座相接,开、关机操作各自单独。

[0003] 操作过程

[0004] 具体操作过程为:按下电视机(或电视机遥控器)电源按钮-按下辅助用电设备(或遥控器)电源按钮,电视机播放视频画面;再次进行操作将切断电视机和辅助设备的电源,或用至少两个遥控器使其进入待机状态。

[0005] 原控制系统的缺点如下:

[0006] 1、操作麻烦,需操作多个设备电源开关;

[0007] 2、缩短电源开关寿命;

[0008] 3、增加插座(或插排)的任务量;

[0009] 4、影响室内美观;

[0010] 待机状态浪费电能、电视机遥控器浪费电能。

[0011] 由此可见,上述现有的电视机辅助设备电源开关装置在结构与使用上,显然仍存在有不便与缺陷,而亟待加以进一步改进。为了解决上述存在的问题,相关厂商莫不费尽心思来谋求解决之道,但长久以来一直未见适用的设计被发展完成,而一般产品又没有适切结构能够解决上述问题,此显然是相关业者急欲解决的问题。因此如何能创设一种电视机辅助设备电源开关装置,实属当前重要研发课题之一,亦成为当前业界极需改进的目标。

发明内容

[0012] 本发明的目的在于,提供一种电视机辅助设备电源开关装置,免去看电视及关电视的麻烦操作、延长辅助设备电源开关的寿命,减轻插座(或插排)的任务量、优化美观、节省电能。

[0013] 本发明的目的及解决其技术问题是采用以下的技术方案来实现的。依据本发明提出的一种电视机辅助设备电源开关装置,包括电源开关电路、电源切断装置、遥控回路及开关电源电路,还包括保护装置及机身插座,所述保护装置电性连接于所述电源开关电路,所述机身插座电性连接于所述保护装置,所述保护装置及机身插座分别设置于电视机内部。

[0014] 本发明与现有技术相比具有明显的优点和有益效果。借由上述技术方案,本发明电视机辅助设备电源开关装置至少具有下列优点及有益效果:

[0015] 1、免去看电视及关电视的麻烦操作、延长辅助设备电源开关的寿命。

[0016] 2、减轻插座(或插排)的任务量、优化美观、节省电能。

[0017] 上述说明仅是本发明技术方案的概述,为了能够更清楚了解本发明的技术手段,

而可依照说明书的内容予以实施,并且为了让本发明的上述和其他目的、特征和优点能够更明显易懂,以下特举较佳实施例,并配合附图,详细说明如下。

附图说明

[0018] 图 1 为本发明电视机辅助设备电源开关装置的结构示意图。

具体实施方式

[0019] 为更进一步阐述本发明为达成预定发明目的所采取的技术手段及功效,以下结合附图及较佳实施例,对依据本发明提出的电视机辅助设备电源开关装置其具体实施方式、结构、特征及其功效,详细说明如后。

[0020] 请参阅图 1 所示,为本发明电视机辅助设备电源开关装置的结构示意图,包括电源开关电路 1、电源切断装置 2、遥控回路 3 及开关电源电路 4,电源开关电路 1 与外部插座电性相连,且电性连接于开关电源电路 4,电源切断装置 2 分别电性连接于电源开关电路 1 和遥控回路 3,开关电源电路分别电性连接于电视机内部的视频放大单元、音频播放单元等,电源开关电路 1、电源切断装置 2、遥控回路 3 及开关电源电路 4 设置于电视机内部,是现有技术,在此过多的技术内容不再赘述,本发明电视机辅助设备电源开关装置还包括保护装置 5 及机身插座 6。

[0021] 上述的保护装置 5 电性连接于电源开关电路 1,保护装置 5 主要用于保护内部电流,防止内部电流过大损坏机身插座 6,机身插座 6 电性连接于保护装置 5,机身插座用来插入电视机辅助设备的电源,另外,保护装置 5 及机身插座 6 分别设置于电视机内部。

[0022] 本发明的电源开关装置与外部插座连接后,由电视机开关电源电路 1 输出的 AC220V 电源经保护装置 5 传输到机身插座 6,电视机辅助设备的电源可插在此机身插座上,从而辅助设备的电源可由电视机总开关或待机进行控制,电视机辅助设备例如是机顶盒、解码器、VCD 或功放设备。

[0023] 为进一步节省电能及方便操作,电视机遥控器可拔掉干电池放置起来,电视机的设置及维护可事先通过遥控器或其面板上的按键设置,关机时可通过按下电视机上的总开关来实现电视机及其辅助设备全部断电,免去正常看电视用机顶盒的遥控器,关机时看电视时的遥控器。

[0024] 归上所述,免去看电视及关电视的麻烦操作、延长辅助设备电源开关的寿命,减轻插座(或插排)的任务量、优化美观、节省电能。

[0025] 以上所述,仅是本发明的较佳实施例而已,并非对本发明作任何形式上的限制,虽然本发明已以较佳实施例揭露如上,然而并非用以限定本发明,任何熟悉本专业的技术人员在不脱离本发明技术方案范围内,当可利用上述揭示的技术内容作出些许更动或修饰为等同变化的等效实施例,但凡是未脱离本发明技术方案的内容,依据本发明的技术实质对以上实施例所作的任何简单修改、等同变化与修饰,均仍属于本发明技术方案的范围。

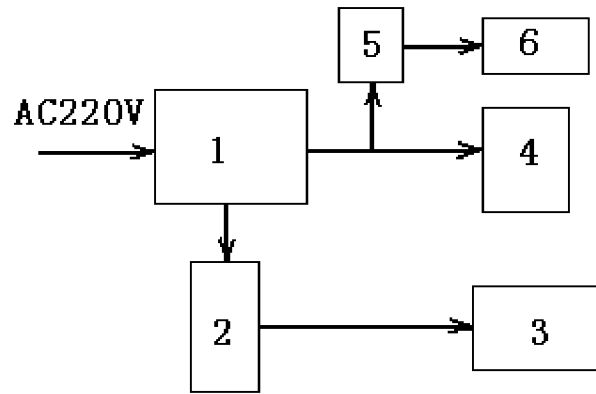


图 1