



(12) 发明专利

(10) 授权公告号 CN 101401736 B

(45) 授权公告日 2013.06.26

(21) 申请号 200810168240.7

(22) 申请日 2008.10.06

(30) 优先权数据

60/997,854 2007.10.05 US

12/189,834 2008.08.12 US

(73) 专利权人 柯惠 LP 公司

地址 美国康涅狄格

(72) 发明人 迈克尔·A·热姆洛克

亚当·J·罗斯

(74) 专利代理机构 北京金信立方知识产权代理

有限公司 11225

代理人 黄威 张彬

(51) Int. Cl.

A61B 17/068 (2006.01)

A61B 17/94 (2006.01)

(56) 对比文件

US 2006/0278680 A1, 2006.12.14, 说明书第 [0020]-[0093] 段、图 1-8.

US 5954259 A, 1999.09.21,

CN 101011285 A, 2007.08.08,

审查员 冷玉珊

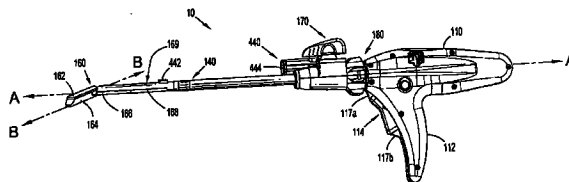
权利要求书2页 说明书25页 附图29页

(54) 发明名称

动力手术缝合装置

(57) 摘要

本发明公开一种动力手术缝合器。该缝合器包括壳体,从壳体向远侧延伸并且限定了第一纵轴的内窥镜部,至少部分地设置在壳体内部的驱动电动机,以及设置为与驱动电动机机械协作的发射杆。发射杆通过电动机围绕穿过其中延伸的第一纵轴旋转。该缝合器还包括邻近内窥镜部的远侧部设置的末端执行器。末端执行器与发射杆机械协作以使发射杆驱动末端执行器的手术功能。该缝合器进一步包括控制系统,该控制系统包括接合到驱动电动机、发射杆和负载单元且检测其操作参数的多个传感器。该控制系统还包括微控制器,其接合到多个传感器且配置为在检测到的操作参数的作用下确定动力手术缝合器的操作状态的。



1. 一种动力手术缝合器,包括:
壳体;
内窥镜部,其从所述壳体向远侧延伸并且限定了第一纵轴;
驱动电动机,其至少部分地设置在所述壳体内;
发射杆,其设置为与驱动电动机机械协作;
负载单元,其配置为可移动地附着到内窥镜部上,负载单元包括与发射杆机械协作的末端执行器,以使发射杆驱动末端执行器的手术功能;以及
负载单元识别系统,其包括识别负载单元且设置在负载单元上的识别器,以及配置为与识别器相接以获得与负载单元唯一相关的识别码的应答机。
2. 根据权利要求1所述的动力手术缝合器,其中识别器和应答机配置为彼此无线通信的无线收发器。
3. 根据权利要求1所述的动力手术缝合器,其中识别器是具有电阻器、电容器和感应器中至少一种的电识别器,所述电识别器具有至少一个与识别码唯一相关的电特性。
4. 根据权利要求3所述的动力手术缝合器,其中应答机包括至少一个适于与电识别器相接且基于至少一个电特性来确定识别码的触头。
5. 根据权利要求1所述的动力手术缝合器,其中识别器是具有以具有与识别码唯一相关的预定磁模式设置的铁节点和至少一个识别器编码磁铁的磁设备。
6. 根据权利要求5所述的动力手术缝合器,其中应答机是适于与识别器相接且适于基于预定磁模式来确定识别码的磁传感器。
7. 根据权利要求6所述的动力手术缝合器,其中所述磁传感器是从由铁磁传感器和霍尔效应传感器构成的组中选择的。
8. 根据权利要求1所述的动力手术缝合器,其中识别器包括多个突起,所述多个突起配置为与位移传感器相接以使位移模式对应于识别码。
9. 根据权利要求1所述的动力手术缝合器,进一步包括:
用户接口,其包括多个可视化输出,多个可视化输出配置为基于被启动的该多个可视化输出的至少一部分的组合来传达负载单元和动力手术缝合器中至少一个的操作状态。
10. 根据权利要求9所述的动力手术缝合器,其中用户接口进一步包括触觉反馈机构,触觉反馈机构具有设置在壳体内部的异步电动机并配置为在施加于动力手术缝合器上的力的作用下提供强度变化的振荡反馈。
11. 根据权利要求1所述的动力手术缝合器,其中应答机确定负载单元是否已经被提前发射。
12. 根据权利要求1所述的动力手术缝合器,其中末端执行器包括用于使通过其的多个手术紧固件变形及用于紧固组织的一对相对的组织接合面,该组织接合面相对彼此在打开位置与组织接合面彼此并列的接近位置之间移动。
13. 根据权利要求12所述的动力手术缝合器,其中末端执行器包括分别设置在组织接合面的每一个中的第一组织传感器和第二组织传感器,第一组织传感器和第二组织传感器配置为在第一组织传感器与第二组织传感器之间产生场并检测该场中指示外部组织的变化。
14. 根据权利要求13所述的动力手术缝合器,其中第一组织传感器和第二组织传感器

被校准以忽略空气、体液和组织中的至少一个带来的影响。

动力手术缝合装置

[0001] 相关申请的引用

[0002] 本申请要求 2007 年 10 月 5 日提交的题目为“动力手术缝合装置”的申请号为 60/997,854 的美国临时申请的利益和优先权,其全文被在此引用作为参考。

技术领域

[0003] 本公开涉及一种用来将机械手术紧固件植入病人组织内的手术缝合器,尤其涉及一种由电动机提供动力的用来将手术紧固件发射到组织内的手术缝合器,以及一种用于响应一个或多个感觉反馈信号的控制所述缝合器的反馈控制器。

背景技术

[0004] 目前已知的装置一般需要 10-60 磅的手腕力量来夹紧组织和在组织内展开以及形成手术紧固件,经过反复使用该装置会导致手术医生的手部变得疲劳。本领域公知的有将手术紧固件植入组织内的以气体为动力的气动缝合器。这些器械中的某些利用连接到触发机构的压缩气体供给。该触发机构在被压下时简单地释放压缩气体以将紧固件植入组织内。

[0005] 本领域公知的还有以电动机为动力的手术缝合器。这些手术缝合器包括具有启动缝合钉发射机构(staple firing mechanism)的电动机的动力手术缝合器。但是,这些电动机动力装置仅提供缝合过程的有限的用户控制。用户仅能够触发单个开关和/或按钮来启动电动机,并且将相应的扭矩施加于缝合器的发射机构。在某些其它装置中,控制器用来控制缝合器。

[0006] 对于包括各种传感器的新的和改进的动力手术缝合器有着持续的需求。这些传感器向反馈控制器提供相关的反馈,反馈控制器响应代表缝合器操作的感觉反馈信号自动调节动力缝合器的各种参数。

发明内容

[0007] 根据本公开的一方面,公开了一种动力手术缝合器。该缝合器包括壳体、从壳体向远侧延伸并且限定了第一纵轴的内窥镜部、至少部分地设置在壳体内的驱动电动机以及设置为与驱动电动机机械协作的发射杆。发射杆通过电动机纵向平移并且可围绕从其延伸出的第一纵轴旋转。缝合器还包括邻近内窥镜部的远侧部设置的末端执行器。末端执行器与发射杆机械协作以使发射杆驱动末端执行器的手术功能。缝合器此外还包括主驱动开关,该主驱动开关包括第一开关和第二开关,二者一起形成了触发开关。第一开关适于向第一方向启动驱动电动机以推动末端执行器的第一手术功能,而第二开关适于向第二方向启动驱动电动机以推动末端执行器的第二手术功能。

[0008] 根据本公开的另一个方面,公开了一种动力手术缝合器。该缝合器包括壳体、从壳体向远侧延伸并且限定了第一纵轴的内窥镜部、至少部分地设置在壳体内的驱动电动机以及设置为与驱动电动机机械协作的发射杆。发射杆通过电动机纵向平移。缝合器还包括配

置为可移动的附着在内窥镜部的负载单元。负载单元包括末端执行器,该末端执行器与发射杆机械协作以使发射杆驱动末端执行器的手术功能。缝合器还包括负载单元识别系统和应答机,负载单元识别系统包括识别负载单元并且设置于其上的识别器。应答机配置为与识别器相接以获得与负载单元联系的独特的识别码。

[0009] 根据本公开的进一步方面,公开了一种动力手术缝合器。该缝合器包括壳体、从壳体向远侧延伸并且限定了第一纵轴的内窥镜部、至少部分地设置在壳体内的驱动电动机以及设置为与驱动电动机机械协作的发射杆。发射杆通过电动机围绕从其延伸出的第一纵轴纵向平移。缝合器还包括邻近内窥镜部的远侧部设置的末端执行器。末端执行器与发射杆机械协作以使发射杆驱动末端执行器的手术功能。缝合器此外还包括接合到驱动电动机的电源。该电源包括一个或多个电池以及一个或多个封入由吸收剂和缓速材料形成的绝缘罩内的超电容器。

[0010] 根据本公开进一步的另一个方面,公开了一种动力手术缝合器。该缝合器包括壳体、从壳体向远侧延伸并且限定了第一纵轴的内窥镜部、至少部分地设置在壳体内的驱动电动机以及设置为与驱动电动机机械协作的发射杆。发射杆通过电动机纵向平移。缝合器还包括邻近内窥镜部的远侧部设置的末端执行器。该末端执行器与发射杆机械协作以使发射杆驱动末端执行器的手术功能。缝合器此外还包括用来确定发射杆当前的线性位置的位置计算器。该位置计算器接合到邻近发射杆设置并且配置为检测发射杆的线性移动的线性位移传感器。此外缝合器还包括确定发射杆的线速度和驱动电动机的转速的至少一个的速度计算器。

[0011] 根据本公开的一方面,公开了一种动力手术缝合器。该缝合器包括壳体、从壳体向远侧延伸并且限定了第一纵轴的内窥镜部、至少部分地设置在壳体内的驱动电动机以及设置为与驱动电动机机械协作的发射杆。发射杆通过电动机纵向平移。缝合器还包括邻近内窥镜部的远侧部设置的末端执行器。末端执行器与发射杆机械协作以使发射杆驱动末端执行器的手术功能。缝合器此外还包括铰接装置,铰接装置包括配置为可以将末端执行器从第一铰接位置移动至第二铰接位置的铰接电动机,在第一铰接位置,第二纵轴与第一纵轴大体成一条直线,而在第二铰接位置第二纵轴设置为相对于第一纵轴有一角度。另外,缝合器还包括铰接传感器,其配置为确定在末端执行器在第一位置的铰接期间,接合到铰接电动机且配置为当末端执行器在第一位置时向铰接电动机发出信号以终止计算。

[0012] 根据本公开的进一步方面,公开了一种动力手术缝合器。该缝合器包括壳体、从壳体向远侧延伸并且限定了第一纵轴的内窥镜部、至少部分地设置在壳体内的驱动电动机以及设置为与驱动电动机机械协作的发射杆。发射杆通过电动机围绕从其延伸出的第一纵轴纵向平移。缝合器还包括邻近内窥镜部的远侧部设置的末端执行器。末端执行器与发射杆机械协作以使发射杆驱动末端执行器的手术功能。缝合器此外还包括具有多个接合到驱动电动机、发射杆、负载单元和末端执行器的传感器,多个配置为检测其操作参数的传感器的控制系统。该控制系统还包括微控制器,其接合到多个传感器且配置为在检测的操作参数的作用下确定动力手术缝合器的操作状态。

附图说明

[0013] 在此将参考附图对主要器械的各种实施例进行描述,其中:

- [0014] 图 1 为依照本公开的一个实施例的动力手术器械的立体图；
- [0015] 图 2 为依照图 1 中本公开的实施例的动力手术器械的局部放大立体图；
- [0016] 图 3 为依照图 1 中本公开的实施例的动力手术器械的局部放大平面图；
- [0017] 图 4 为依照本公开的一个实施例的图 1 中动力手术器械的内部部件的局部立体剖视图；
- [0018] 图 5 为依照本公开的一个实施例的图 1 中动力手术器械的部分分离的铰接机构的立体图；
- [0019] 图 6 为依照设置在第一位置的图 1 中本公开的一个实施例的动力手术器械的内部部件的局部横截面图；
- [0020] 图 7 为依照设置在第二位置的图 1 中本公开的实施例的动力手术器械的内部部件的局部横截面图；
- [0021] 图 8 为依照本公开的一个实施例的图 1 中动力手术器械的部分分离的负载单元的安装组件和近本体部 (proximal body) 的立体图；
- [0022] 图 9 为依照本公开的一个实施例的图 1 中动力手术器械的末端执行器的横截面侧视图；
- [0023] 图 10 为依照图 1 中本公开的实施例的动力手术器械的内部部件的局部放大侧视图；
- [0024] 图 11 为依照本公开的一个实施例的图 1 中动力手术器械的单向离合器片的立体图；
- [0025] 图 12 为依照图 1 中本公开的实施例的动力手术器械的内部部件的局部放大侧视图；
- [0026] 图 13 为依照图 1 中本公开的实施例的动力手术器械的电源的示意图；
- [0027] 图 14 为示出证明图 1 中动力手术器械的电源的方法的流程图；
- [0028] 图 15A-B 为依照图 1 中本公开的实施例的动力手术器械的负载单元的局部立体后视图；
- [0029] 图 16 为示出证明依照图 1 中本公开的实施例的动力手术器械的负载单元的方法的流程图；
- [0030] 图 17 为依照图 1 中本公开的实施例的动力手术器械的负载单元的立体图；
- [0031] 图 18 为依照本公开的实施例的图 1 中动力手术器械的末端执行器的横截面侧视图；
- [0032] 图 19 为依照本公开的实施例的图 1 中动力手术器械的横截面侧视图；
- [0033] 图 20 为依照图 1 中本公开的实施例的动力手术器械的控制系统的示意图；
- [0034] 图 21 为依照本公开的反馈控制系统的示意图；
- [0035] 图 22A-B 为依照本公开的实施例的反馈控制系统的反馈控制器的立体正视图和后视图；
- [0036] 图 23 为依照本公开的实施例的反馈控制器的示意图；
- [0037] 图 24 为依照本公开的一个实施例的动力手术器械的内部部件的局部剖视图；
- [0038] 图 25 为依照本公开的一个实施例的动力手术器械的内部部件的局部立体剖视图；

- [0039] 图 26 为依照本公开的一个实施例的动力手术器械的前端 (nose) 组件的局部立体图；
- [0040] 图 27 为依照本公开的一个实施例的动力手术器械的收缩杆的局部立体图；
- [0041] 图 28 为依照本公开的一个实施例的动力手术器械的局部立体图；
- [0042] 图 29 为依照本公开的一个实施例的动力手术器械的立体图；
- [0043] 图 30 为依照本公开的一个实施例的动力手术器械的模块收缩组件的立体图；
- [0044] 图 31 为依照本公开的一个实施例的动力手术器械的内部部件的局部放大剖视图；以及
- [0045] 图 32 为依照本公开的一个实施例的动力手术器械的内部部件的局部放大剖视图。

具体实施方式

[0046] 现在将参考附图详细描述目前公开的动力手术器械的实施例，其中相同的附图标记指代多幅视图中的每一幅图的相同或相应元件。如本文所使用的术语“远侧”指的是动力手术器械远离用户的部分或其部件，而术语“近侧”指的是动力手术器械靠近用户的部分或其部件。

[0047] 依照本公开的诸如手术缝合器的动力手术器械在图中用附图标记 10 指代。先参考图 1，动力手术器械 10 包括壳体 110、限定了穿过其延伸的第一纵轴 A-A 的内窥镜部 140，以及限定了穿过其延伸的第二纵轴 B-B 的末端执行器 160。内窥镜部 140 从壳体 110 向远侧延伸，并且末端执行器 160 邻近内窥镜部 140 的远侧部设置。在一个实施例中，密封壳体 110 的部件以防止颗粒的渗透和 / 或流体污染并且有助于防止消毒处理对部件的损害。

[0048] 依照本公开的一个实施例，末端执行器 160 包括具有一个或多个手术紧固件（例如，钉仓组件 164）的第一钳构件，以及包括用来展开和形成手术紧固件（例如，砧座组件 162）的砧座部的第二反钳构件。在某些实施例中，缝合器被容纳在钉仓组件 164 中以同时或连续的方式将缝合器的线性排列应用到人体组织。砧座组件 162 和钉仓组件 164 中的一个或两个在砧座组件 162 隔开钉仓组件 164 的打开位置和砧座组件 162 与钉仓组件 164 并置的临近或夹紧的位置之间都可以相对彼此移动。

[0049] 可以进一步预想到末端执行器 160 附着在安装部 166 上，安装部 166 可枢转地附着在主体部 168 上。主体部 168 可以与动力手术器械 10 的内窥镜部 140 构成整体，或可以可拆卸地附着在器械 10 上以提供可替代的一次性负载单元 (DLU) 或单独使用的负载单元 (SULU)（例如，负载单元 169）。在某些实施例中，可重复利用部可以配置为用来消毒并且在随后的手术程序中再次使用。

[0050] 负载单元 169 可以通过卡口连接连接到内窥镜部 140。可以预想到负载单元 169 具有连接到负载单元 169 的安装部 166 的铰链连杆，并且铰链连杆连接到联动杆以使末端执行器 160 随着联动杆沿第一纵轴 A-A 在远近方向平移而铰接。可以使用其它工具将末端执行器 160 连接到内窥镜部 140 以实现铰接，例如柔性管或包括多个可枢转构件的管。

[0051] 负载单元 169 可以并入或配置为并入各种末端执行器，例如脉管密封装置、线性缝合装置、旋转缝合装置、刀具等。这些末端执行器可以被接合到动力手术器械 10 的内窥镜部 140。负载单元 169 可以包括未铰接的线性缝合末端执行器。中间柔性轴可以被包括

在手柄部 112 和负载单元之间。可以预想到柔性轴的并入便于接近和 / 或进入身体的特定区域。

[0052] 参考图 2, 依照本公开的一个实施例图示了壳体 110 的放大图。在图式实施例中, 壳体 110 包括手柄部 112, 手柄部 112 上设置有主驱动开关 114。开关 114 可以包括第一开关 114a 和第二开关 114b, 二者一起形成触发开关。限定了手柄轴 H-H 的手柄部 112 配置为由用户的手指来抓取。手柄部 112 具有提供了宽敞的手掌紧握杠杆机构的人体工程学的形状, 该形状有助于防止手柄部 112 在操作中被挤出用户的手。示出了每一个开关 114a 和 114b 设置到手柄部 112 上合适的位置以便于由用户的一个或多个手指按压。

[0053] 另外, 参考图 1 和图 2, 开关 114a 和 114b 可以用来启动和 / 或停止驱动电动机 200 (图 4) 的移动。在一个实施例中, 开关 114a 配置为在第一方向触发驱动电动机 200 以在远侧方向推进发射杆 220 (图 5), 从而夹紧砧座组件 162 与钉仓组件 164。与之相反, 开关 114b 可以配置为收缩发射杆 220 以通过在相反方向启动驱动电动机 200 来张开砧座组件 162 与钉仓组件 164。收缩模式启动机械锁止, 通过负载单元 169 防止缝合和切割的进一步进行。触发器具有用来启动开关 114a 的第一位置, 启动开关 114b 的第二位置, 以及在第一位置和第二位置之间的中间位置。下面对器械 10 的驱动部件的详细操作进行更详细的讨论。

[0054] 壳体 110, 尤其是手柄部 112, 包括开关罩 117a 和 117b。开关罩 117a 和 117b 可以具有分别围绕开关 114a 的底部和开关 114b 的顶部的类肋状。开关罩 117a 和 117b 防止开关 114 的意外启动。此外, 开关 114a 和 114b 具有需要增加压力以启动开关的高触觉反馈。

[0055] 在一个实施例中, 开关 114a 和 114b 配置为多速 (例如两个或更多个) 开关、增量开关或变速开关, 所述开关以非线性方式控制驱动电动机 200 和发射杆 220 的速度。例如, 开关 114a 和 114b 可以是对压力敏感的。这种控制接口允许驱动部件的速率从较慢或较精确的模式向较快的操作逐渐增加。为了防止收缩的意外启动, 开关 114b 在按压故障安全开关之前可以是电子非连通的。另外, 第三开关 114c 也可以用于该目的。另外或可选择地, 故障安全可以通过从预定的大约 100 毫秒到 2 秒的时间段内按压并且保持开关 114b 而得到克服。除非开关 114b 在收缩模式期间启动 (例如, 按压或释放) 以停止收缩, 发射杆 220 将自动收缩回其初始位置。释放开关 114b 后随后按压, 收缩继续进行。可选择地, 在其它实施例中, 即使开关 114b 被释放, 发射杆 220 的收缩可以继续直到完全收缩。

[0056] 开关 114a 和 114b 接合到非线性速度控制电路 115 中, 电路 115 可以实施为电压调节电路、可变电阻电路或微电子脉冲宽度调制电路。开关 114a 和 114b 可以通过置换或驱动可变控制装置与控制电路 115 相接, 所述可变控制装置例如为变阻器、多档位开关电路 (multipleposition switch circuit)、线性和 / 或旋转可变位移传感器、线性和 / 或旋转电位计 (potentiometer)、光学编码器、铁磁传感器和霍尔效应传感器。这就允许开关 114a 和 114b 基于按压开关 114a 和 114b 以多个速度模式操作驱动电动机 200, 速度模式例如取决于所使用的控制电路 115 的类型逐渐或逐步地逐渐增加驱动电动机 200 的速度。

[0057] 在一个特定实施例中, 还可以包括开关 114c (图 1、2 和 4), 其中开关 114c 的按压可以机械地和 / 或电子地改变从夹紧到发射的操作模式。开关 114c 凹入在壳体 110 中并且具有高触觉反馈以防止错误启动。提供分离的控制开关以初始化发射模式允许末端执行器的钳重复地打开和关闭, 因此器械 10 在按压开关 114c 前用作抓取器, 从而启动缝合器和

/或刀具。例如,开关 114 可以包括一个或多个微电子薄膜开关。这样的微电子薄膜开关包括相对较低的致动力、小的封装尺寸、人体工程学的尺寸和外形、薄型、包括开关上的模制字母的能力、符号、描绘和 / 或指令以及低材料消耗。另外,可以密封开关 114(例如微电子薄膜开关)以便于器械 10 的消毒并且有助于防止颗粒和 / 或流体污染。

[0058] 作为替代物,或除了开关 114 之外,其它输入装置可以包括声音输入技术,该输入装置可以包括并入控制系统 501(图 14)中的硬件和 / 或软件,或连接到控制系统 501 的分离的数字模块。声音输入技术可以包括声音识别、声音启动、声音校正和 / 或嵌入语音。用户可以通过声音命令来整体或部分地控制器械的操作,因此解放出用户的一只或两只手以操作其它器械。声音或其它可听输出也可以被用来向用户提供反馈。

[0059] 参考图 3,示出了具有用户接口 120 的壳体 110 的近侧区 118。用户接口 120 包括屏幕 122 和多个开关 124。用户接口 120 可以显示器械 10 的各种操作参数,例如可以通过传感器与用户接口通信的“模式”(例如,旋转、铰接或致动)、“状态”(例如,铰接角度、转速或致动类型)和“反馈”,例如缝合钉是否已经基于器械 10 中设置的传感器所报告的信息被发射。

[0060] 屏幕 122 可以为液晶屏,等离子屏、电致发光屏等类似屏。在一个实施例中,排除开关 124 的要求,屏幕 122 可以为触摸屏。触摸屏可以结合电阻的、表面声波、电容的、红外的、变形测量、光学的、分散的信号或声音脉冲识别触摸屏技术。触摸屏可以用来允许用户在观察操作反馈的同时提供输入。该方法可便于密封屏幕部件从而有助于对器械 10 进行消毒,并且可以防止颗粒和 / 或流体污染。在某些实施例中,屏幕被可枢转或可旋转地安装到器械 10 以用来在使用或准备期间灵活地观察屏幕(例如,通过铰链或球窝式安装)。

[0061] 开关 124 可以用来开始和 / 或停止器械 10 的移动,以及选择枢轴方向、速度和 / 或扭矩。还可以预想到至少一个开关 124 能被用来选择各设定值被超越的紧急模式。开关 124 还可以用来选择屏幕 122 上的各种选项,例如在用户接口菜单导航和选择各种设置的同时对提示作出响应,允许用户输入不同的组织类型以及缝合钉仓的各种尺寸和长度。

[0062] 开关 124 可以从各种形状和尺寸的微电子触觉或非触觉薄膜、聚酯薄膜、合成橡胶、塑料或金属键中形成。另外,可以将开关定位在相互不同的高度和 / 或可以包括凸起的标记或其它组织特征(例如凹陷或凸起)以使得用户不需要查看用户接口 120 就能够按压适当的开关。

[0063] 除了屏幕 124 之外,用户接口 120 可以包括一个或多个可视化输出 123,可视化输出 123 可以包括一个或多个彩色可见光源或发光二极管(LED)以将反馈传送给用户。可视化输出 123 可以包括各种形状、尺寸和颜色的相应的指示器,指示器具有识别可视化输出 123 的数字和 / 或文字。可视化输出 123 设置在壳体 110 的顶部以使输出 123 被抬起并相对于壳体 110 突出以提供更好的可见度。

[0064] 多光源以特定的组合展示以向用户图示特定的操作模式。在一个实施例中,可视化输出 123 包括第一光源(例如黄色)123a、第二光源(例如绿色)123b 和第三光源(例如红色)123c。这些光源以特定的组合操作,特定的组合如表 1 所列与特定的操作模式有关。

[0065]

光源组合		操作模式
光源	状态	未负载有负载单元 169 或缝合钉仓
第一光源	关闭	
第二光源	关闭	
第三光源	关闭	
光源	状态	负载有负载单元 169 和/或缝合钉仓并且电源被启动，允许末端执行器 160 作为抓取器夹紧和铰接。
第一光源	打开	
第二光源	关闭	
第三光源	关闭	
光源	状态	负载有使用的负载单元 169 或缝合钉仓。
第一光源	闪烁中	
第二光源	关闭	

[0066]

第三光源	关闭	
光源	状态	器械 10 未启动并且被防止发射缝合钉或切割。
第一光源	N/A	
第二光源	关闭	
第三光源	N/A	
光源	状态	负载有新的负载单元 169，末端执行器 160 完全夹紧并且器械 10 处于发射钉和切割模式。
第一光源	打开	
第二光源	打开	
第三光源	关闭	
光源	状态	由于高缝合力，脉冲模式有效，在组织被压缩的期间提供了时间延迟。
第一光源	打开	
第二光源	闪烁中	
第三光源	关闭	
光源	状态	没有检测到系统误差。
第一光源	N/A	
第二光源	N/A	
第三光源	关闭	
光源	状态	组织厚度和/或发射负载过高，该警告可以不必考

[0067]

第一光源	打开	虑。
第二光源	打开	
第三光源	打开	
光源	状态	检测功能系统误差，器械 10 应该被置换。
第一光源	N/A	
第二光源	N/A	
第三光源	闪烁中	

[0068] 表 1

[0069] 在另一个实施例中，可视化输出 123 可以包括显示与操作模式有关的特定颜色的单个多彩 LED，操作模式如上所述与表 1 中第一、第二和第三光源有关。

[0070] 用户接口 120 还包括声音输出 125（例如乐音、钟、蜂鸣器、集成扬声器等）以将例如电池能量不足、钉仓为空等的各种状态变化传达给用户。声音反馈可以与可视化输出 123 结合使用或可以替代可视化输出 123。声音反馈可以嘀嗒声、劈啪声、嘟嘟声、敲钟声和嗡嗡声的形式，以单个或多个脉冲的顺序被提供。在一个实施例中，模拟的机械声音可以被预先录制，而模拟的机械声音由复制机械锁止和传统的无动力器械机构产生的嘀嗒声和 / 或劈啪声来得到。这样不再需要通过器械 10 的真实部件来产生这样的机械声音，并且避免了嘟嘟声和其它通常与其它手术室设备有关的电子声音的使用，从而防止无关的声音反馈造成的混乱。

[0071] 器械 10 还可以通过壳体 110 内的触觉机构（未明确示出）来提供触觉或振动反馈。触觉反馈可以与听觉和视觉反馈结合使用或可以替代它们以避免依赖于声音和视觉反馈的手术室设备的混乱。触觉机构可以为以脉动的方式振动的异步电动机。在一个实施例中，振动处于大约 30Hz 或以上的频率，这提供了具有 1.5 毫米或更低振幅的位移以限定振动效果不会到达负载单元 169。

[0072] 还可以预想到用户接口 120 包括在屏幕和 / 或开关上的不同颜色和 / 或亮度的文字以进一步区别显示项目。视觉、听觉或触觉反馈的强度能够增加或降低。例如，反馈强度可以用来表示器械上的力正变得过大。

[0073] 图 2-4 图示了铰接机构 170，其包括铰接壳体 172、动力铰接开关 174、铰接电动机 132 以及手动铰接旋钮 176。动力铰接开关 174 的平移或手动铰接旋钮 176 的枢转启动铰接电动机 132，随后铰接电动机 132 启动铰接机构 170 的铰接齿轮 233，如图 C 所示。铰接机构 170 的启动导致末端执行器 160 从其纵轴 B-B 大体与纵轴 A-A 成一直线的第一位置移至纵轴 B-B 设置为相对于纵轴 A-A 有一角度的位置。优选地，可以到达多个铰接位置。动力

铰接开关 174 还可以在开关 114a 和 114b 控制时与夹紧机构类似并入非线性速度控制器。

[0074] 此外,壳体 110 包括具有翼状外形并且从壳体 110 的顶面越过开关 174 延伸的开关罩 169。开关罩 169 防止开关 174 的意外启动并且要求用户触到开关罩 169 下面以启动铰接机构 170。

[0075] 另外,铰接壳体 172 和动力铰接开关 174 安装在旋转壳体组件 180 上。旋转旋钮 182 围绕第一纵轴 A-A 的旋转导致壳体组件 180 以及铰接壳体 172 和动力铰接开关 174 围绕第一纵轴 A-A 的旋转,从而导致发射杆 220 的远侧部 224 和执行器 160 围绕第一纵轴 A-A 的相应旋转。铰接机构 170 机电接合到壳体前端组件 155 上设置的第一和第二导电圆环 157 和 159,如图 4 和 26 所示。导电圆环 157 和 159 可以被焊接和 / 或卷曲到前端组件 155 上并且与电源 400 电接触,从而向铰接机构 170 提供电力。前端组件 155 可以是模块化的并且可以在组装过程附着到壳体 110 以更易焊接和 / 或卷曲圆环。铰接机构 170 包括一个或多个与导电圆环 157 和 159 接触的刷子和 / 或弹簧负载触头,以使随着壳体组件 180 沿铰接壳体 172 旋转,铰接机构 170 与导电圆环 157 和 159 连续接触从而从电源 400 接收电力。

[0076] 铰接壳体 172、动力铰接开关 174、手动铰接旋钮 176 的更多细节以及向末端执行器 160 提供铰接在 2007 年 3 月 15 日提交的共有申请序列号为 11/724,733 的美国专利中有详细的描述,其全部内容通过引用合并于此作为参考。可以预想到可以设置在壳体 110 内的限位开关、近程传感器(例如,光学的和 / 或铁磁的),线性可变位移传感器和转轴编码器的任意组合,可以用来控制和 / 或记录末端执行器 160 的铰接角度和 / 或发射杆 220 的位置。

[0077] 图 4-8 图示了器械 10 的各种内部部件,包括驱动电动机 200、驱动管 210 以及具有近侧部 222 和远侧部 224 的发射杆 220。驱动管 210 可以围绕穿过其延伸的驱动管轴 C-C 旋转。驱动电动机 200 设置为与驱动管 210 机械协作并且配置为使驱动管 210 围绕驱动齿轮轴 C-C 旋转。在一个实施例中,驱动电动机 200 可以为电动机或齿轮电动机,其可以包括并入其壳体内部的齿轮装置。

[0078] 壳体 110 可以从两个半部 110a 和 110b 形成,如图 3 所示。两个壳体半部 110a 和 110b 可以利用凸台定位器 111 处的螺杆彼此附着,凸台定位器 111 使壳体部 110a 和 110b 成一直线。另外,壳体 110 可以由塑料形成并且可以包括通过两次模制处理施加到壳体 110 的内表面的橡胶支承构件。橡胶支承构件可以把驱动部件(例如,驱动电动机 200)的振动与器械的其余部分隔开。

[0079] 壳体半部 110a 和 110b 可以通过塑料薄片(例如,活动铰链)彼此附着,塑料薄片与半部 110a 和 110b 相互连接并且允许壳体 110 可以通过分离半部 110a 和 110b 而打开。

[0080] 在一个实施例中,驱动部件(例如,包括驱动电动机 200、驱动管 210 和发射杆 220 等)可以安装到支承板上,支承板允许驱动部件在器械 10 已经使用后从壳体 110 移走。与铰接壳体半部 110a 和 110b 一起安装的支承板提供特定的内部部件的重复利用和循环利用同时限制了其污染。

[0081] 参考图 4-6,图示了发射杆接合器 190。发射杆接合器 190 提供了发射杆 220 的近侧部 222 和远侧部 224 之间的链接。特定的,发射杆接合器 190 使发射杆 220 的远侧部 224 能相对于发射杆 220 的近侧部 222 旋转。因此,参考下面对关于定位板 350 的讨论,发射杆接合器 190 使得发射杆 220 的近侧部 222 能够保持不转,同时允许发射杆 220 的远侧部 224

的旋转（例如，当旋转旋钮 182 旋转时）。

[0082] 参考图 5 和 6，发射杆 220 的近侧部 222 包括贯穿驱动管 210 的内螺纹部 212 延伸的螺纹部 226。发射杆 220 和驱动管 210 之间的这种关系导致发射杆 220 响应驱动电动机 200 的旋转在驱动管 210 旋转时，在箭头 D 和 E 的方向上沿驱动管 210 的螺纹部 212 向远侧和 / 或近侧移动。随着驱动管 210 在第一方向上旋转（例如，顺时针方向），发射杆 220 向近侧移动，如图 5 所示，发射杆 220 设置在其最近侧位置上。随着驱动管 210 在第二方向上旋转（例如，逆时针方向），发射杆 220 向远侧移动，如图 6 所示，发射杆 220 设置在其最远侧位置上。

[0083] 发射杆 220 在特定的限定内向远侧和近侧平移。特别地，发射杆 220 的近侧部 222 的第一末端 222a 与定位板 350 结合作为机械停止装置。也就是说，在收缩时，当发射杆 220 向近侧平移时，第一末端 222a 接触定位板 350 的远侧表面 351，从而防止发射杆 220 连续的近侧平移，如图 5 所示。另外，近侧部 222 的螺纹部 226 与定位板 350 结合作为机械停止装置。也就是说，当发射杆 220 向远侧平移时，螺纹部 226 接触定位板 350 的近侧表面 353，从而防止发射杆 220 进一步向远侧平移，如图 6 所示。定位板 350 包括具有非圆形横截面的贯穿其的孔。所述孔的非圆形横截面防止发射杆 220 的近侧部 222 的旋转，从而限定了发射杆 220 的近侧部 222 贯穿其的轴向平移。此外，近侧轴承 354 和远侧轴承 356 至少部分地设置在驱动管 210 周围以便于驱动管 210 的旋转，同时有助于驱动管在壳体 110 内定位。

[0084] 驱动管 210 在第一方向（例如，逆时针方向）上的旋转与发射杆 220 向远侧平移一致，发射杆 220 向远侧平移启动末端执行器 160 的钳构件 162、164 以抓取或夹紧其间夹持的组织。发射杆 220 另外的远侧平移通过启动凸轮杆和 / 或作用滑轮 74（图 9）把手术紧固件从末端执行器 160 中弹射出以紧固组织。此外，发射杆 220 还可以配置为启动刀片（未明确示出）以切割组织。发射杆 220 的近侧平移与驱动管 210 在第二方向（例如，顺时针方向）上的旋转一致，发射杆 220 的近侧平移启动钳构件 162、164 和 / 或刀片来收缩或恢复到相应的预发射位置。发射或其它的启动末端执行器 160 的细节在由米利曼 (Milliman) 等人共有的专利号为 6,953,139 的美国专利（第 139 号米利曼专利）中有详细的描述，其公开通过引用合并与此作为参考。

[0085] 图 X 所示为负载单元 169 的分解图。末端执行器 160 可以通过具有驱动梁或驱动构件 266 的轴向驱动组件 213 来启动。驱动梁 213 的远侧末端可以包括刀片。另外，驱动梁 213 包括具有一对凸轮构件 40a 的固定凸缘 40，凸轮构件 40a 在驱动梁 213 纵向前进时啮合砧座组件 162 和钉仓组件 164。驱动梁 213 使得启动滑轮 74 纵向穿过缝合钉仓 164 前进。滑轮 74 具有凸轮楔，随着滑轮 74 前进所述凸轮楔用来啮合设置在钉仓组件 164 狭槽内的推动器 68。设置在狭槽内的缝合钉 66 通过推动器 68 被驱动穿过组织并且对着砧座组件 162。

[0086] 参考图 8，示出了驱动电动机轴 202 从附着在驱动电动机 200 上的行星齿轮 204 处延伸。驱动电动机轴 202 与离合器 300 机械协作。驱动电动机轴 202 通过驱动电动机 200 旋转，从而引起离合器 300 的旋转。离合器 300 包括离合器片 302 和弹簧 304 并且显示为具有设置在离合器片 302 上的楔形部 306，楔形部 306 配置为与设置在驱动管 210 的近侧面 216 上的接口（例如，楔 214）一致。

[0087] 弹簧 304 图示为位于行星齿轮 204 和驱动管 210 之间。特别地，与图 8 所示的实

施例一致,弹簧 304 图示为位于离合面 302 和离合垫圈 308 之间。另外,驱动电动机 200 和行星齿轮 204 安装在电动机架 310 上。如图 8 所示,通过设置在电动机架 310 内的狭槽 312 以及设置在壳体 110 上的突起 314,电动机架 310 关于壳体 110 近侧或远侧可调。

[0088] 在本公开的一个实施例中,离合器 300 实施为滑动单向离合器以限定驱动部件上的扭矩和高惯性负载。离合器 300 的楔形部 306 配置并且布置为关于驱动管 210 的近侧面 216 的楔 214 滑动,除非临界力通过离合器弹簧 304 施加到离合器片 302 上。此外,当弹簧 304 施加所需的临界力以使楔形部 306 和楔 214 在不产生滑动的情况下啮合,驱动管 210 将随着驱动电动机 200 的旋转而旋转。可以预想到楔形部 306 和 / 或楔 214 配置为在一个和 / 或两个方向 (例如,顺时针方向和 / 或逆时针方向) 关于彼此滑动直到获得临界力。

[0089] 如图 A 和 B,示出了离合器 300 与单向离合器片 700。离合器片 700 包括多个具有滑动面 704 和夹紧面 706 的楔形部 702。滑动面 704 具有啮合驱动管 210 的楔 214 直到预定负载的曲边。夹紧面 706 具有完全啮合驱动管 210 并且防止滑动的平边。当离合器片 700 在第一方向 (例如,顺时针方向) 旋转时,楔形部 702 的夹紧面 706 无滑动地啮合楔 214,从驱动电动机 200 供给完全扭矩。当离合器片 700 在反方向 (例如,逆时针方向) 旋转时,楔形部 702 的滑动面 704 啮合楔 214 并且限定向驱动管 210 平移的扭矩。因此,如果施加到滑动面 704 上的负载超过限定,则离合器 300 滑动并且驱动管 210 不旋转。这防止了会由于驱动部件的动量和动力摩擦而产生的对末端执行器 160 或组织的高负载损伤。更特别地,器械 10 的驱动机构能够以与向后驱动时较小的扭矩向前驱动驱动杆 220。单向离合器的使用消除了该问题。另外,电子离合器还可以用来在收缩时 (例如,在相反方向驱动驱动杆 220) 增加电动机势能,下面将对此进行详细讨论。

[0090] 可以进一步预想到驱动电动机轴 202 包括 D 形横截面 708,D 形横截面 708 包括大体上的平面部 710 和圆形部 712。因此,当驱动电动机轴 202 相对于离合器片 302 平移时,随着驱动电动机轴 202 的旋转,驱动电动机轴 202 不会相对于离合器片 302 “滑动”。也就是说,驱动电动机轴 202 的旋转将引起离合器片 302 的无滑动旋转。

[0091] 在依照本公开的某些实施例中,负载单元包括轴向驱动组件,其与发射杆 220 协作以接近末端执行器 160 的砧座组件 162 和钉仓组件 164,并且从钉仓发射缝合钉。正如上述讨论和第 139 号米利曼专利的特定实施例中公开的,该轴向驱动组件可以包括穿过钉仓向远侧移动并且可以在缝合钉发射后收缩的梁。

[0092] 参考图 4,器械 10 包括电源 400,电源 400 可以是可再充电电池 (例如,铅电池、镍电池、锂离子电池等)。还可以预想到电源 400 包括至少一个一次性电池。该一次性电池可以介于 9 伏和 30 伏之间。

[0093] 取决于器械 10 当前的负载需要,电源 400 包括一个或多个电池 401。此外,电源 400 包括一个或多个超电容器 402,由于其比传统电容器更高的能量密度而用作补充的电存储。在高能提取中,超电容器 402 能够与电池 401 结合使用。因为电池 401 为从中不能快速流出电力的典型慢流装置,当所要求 / 所需的能量比电池 401 自身所能提供的要快时 (例如,在夹紧厚组织、快速发射和夹紧等时),能够利用超电容器 402 来产生电力冲击。该配置能够降低电池上的电流负载从而减少电池 401 的数量。可以预想到,能够将电池 401 连接到超电容器 402 上以对电容器充电。

[0094] 电源 400 可以随着驱动电动机 200 移动以供给这些部件的循环使用以及器械 10

的重复使用。在另一个实施例中,电源 400 可以是在使用中被客户佩戴上传送带和 / 或导线并且用导线连接到器械 10 的外部电池组。

[0095] 电源 400 可以封入绝缘罩 404 中,绝缘罩 404 可以从吸收、耐火和阻燃材料中形成。罩 404 防止由电源 400 产生的热使器械 10 的其它部件变热。另外,罩 404 还可以配置为在过度使用和 / 或损伤过程中吸收从电池 402 中泄漏的任何化学物质或流体。

[0096] 电源 400 接合到配置为连接到外部电源 (例如,DC 变压器) 的电源适配器 406。外部电源可以用来为电源 400 再充电或供给另外的电力需求。电源适配器 406 还可以配置为与电手术发电机相接,该电手术发电机可以随后为器械 10 供应电力。在该配置中,器械 10 也可以包括 AC 到 DC 的电源,该电源转换来自电手术发电机的射频能量并且为器械 10 提供电力。

[0097] 在另一个实施例中,电源 400 利用感应充电接口可再次充电。电源 400 接合到设置在壳体 110 的近侧部内的感应螺线管 (未明确示出)。感应螺线管在被放置到电磁场内后把能量转换为电流,然后电流用来为电源 400 充电。电磁场可以由基站 (未明确示出) 产生,该基站配置为与壳体 110 的近侧部相接,以便感应螺线管被电磁场包围。该配置消除了外部接触器的需要并允许壳体 110 的近侧部来密封电源 400 和防止暴露在流体和污染物下的防水环境中的感应螺线管。

[0098] 参考图 5,器械 10 还包括一个或多个安全电路,例如放电电路 410 以及电动机和电池操作模块 412。为了显示清晰,使器械 10 的各种电子部件相互连接的导线和其它电路元件并未示出,但是该机电连接导线可以通过本公开预想到。器械 10 的某些部件无线地连通。

[0099] 放电电路 410 接合到开关 414 以及依次接合到电源 400 的抗阻负载 417。开关 414 可以为用户启动或自动 (例如,定时器、计数器) 开关,其在为了安全和低温处理而对电源 400 完全放电时 (例如,在手术处理的最后) 被启动。一旦开关 414 被启动,负载 417 电连接到电源 400 以使电源 400 的势能被导向负载 417。自动开关可以为定时器或计数器,其在预定操作时间段或使用数量过后自动启动以为电源 400 放电。负载 417 具有足够的预定电阻以完全和安全地为所有电池 401 放电。

[0100] 电动机和电池操作模块 412 接合到一个或多个热传感器 413,该热传感器 413 确定驱动电动机 200 和电源 400 内的温度以确保器械 10 的安全操作。所述传感器可以为用来确定在电源 400、电热调节器、热电堆、热电耦、热红外传感器等内引出电流的电流表。监测这些部件的温度允许确定其上放置的负载。流过这些部件的电流的增加引起这些部件内部温度的升高。温度和 / 或电流牵引数据可以随后用来以有效的方式控制电力消耗或保证操作的安全电平。

[0101] 为了确保器械 10 的安全和可靠操作,保证电源 400 是可靠的和 / 或有效的 (例如,遵照严格的质量和标准) 以及在预定温度范围内的操作是值得的。对电源 400 有效性的鉴定使得病人和 / 或用户由于质量不佳可能受到伤害的危险降至最低。

[0102] 参考图 9,电源 400 示出了具有一个或多个电池 401、温度传感器 403 以及接合于其上的嵌入式微控制器 405。微控制器 405 通过有线和 / 或无线通信协议接合到器械 10 的微控制器 500 (图 14) 以鉴定 (authenticate) 电源。在一个实施例中,温度传感器 403 可以直接接合到微控制器 500 而不是接合到嵌入式微控制器 405。温度传感器 403 可以为电

热调节器、热电堆、热电耦、热红外传感器、电阻温度检测器、线性主动电热调节器、温度响应变色带、双金属触头开关等。温度传感器 403 将测量到的温度向微控制器 405 和 / 或微控制器 500 报告。

[0103] 嵌入式微控制器 405 与微控制器 500 执行所谓的回应询问鉴别算法,如图 10 所示。在步骤 630 中,电源 400 被连接到器械 10 并且接通器械 10。微控制器 500 向嵌入式微控制器 405 传送询问请求。在步骤 632 中,微控制器 405 对询问请求进行解析并且生成作为对请求的应答的响应。该响应可以包括标识符,例如存储在无线电频率标识符标记或微控制器 405 的存储器中的唯一的序列号、电源 400 的唯一的电测量值(例如,电阻、电容、电感等)。另外,该响应包括由温度传感器 403 测量的温度。

[0104] 在步骤 634 中,微控制器 500 解码所述响应以获得标识符以及测量温度。在步骤 636 中,通过将标识符与有效(authentic)标识符的预先认可的列表进行比照,微控制器 500 基于标识符确定电源 400 是否有效。如果标识符无效(not valid),器械 10 将不会操作并且通过用户接口 120 显示“鉴定电池失败”的信息。如果标识符有效,处理继续进行到步骤 640,在步骤 640 中,分析测量的温度以确定测量是否在预定的操作范围内。如果温度超过限定值,则器械 10 同样显示故障信息。这样,如果温度在预定的限定值内并且标识符有效,则在步骤 642 中,器械开始操作,可能包括向用户提供“电池已鉴定”的信息。

[0105] 返回参考图 4 和 5,图示了多个用来提供与器械 10 的功能有关的反馈信息的传感器。传感器的任意组合可以设置在器械 10 内以确定其操作阶段,例如,缝合钉仓负载检测以及其状态、铰接、夹紧、旋转、缝合、切割和收缩及其它。传感器能够通过器械 10 的各种内部部件(例如,发射杆 220、驱动电动机 200 等)的接近、位移或接触来启动。

[0106] 在图示的实施例中,传感器能够为可变电阻器(例如,可变电阻装置)、电流监测器、电导传感器、电容传感器、感应传感器、热基传感器、限定启动开关、多位开关电路、压力传感器、线性和 / 或旋转可变位移传感器、线性和 / 或旋转电位计、光学编码器、铁磁传感器、霍尔效应传感器以及近程开关。传感器测量旋转、速度、加速度、减速度、线性和 / 或角位移、机械限定的检测(例如,停止)等。上述测量可以通过将多个指示器以线性或旋转的阵列安置在器械 10 的机械驱动部件上来达到。传感器随后将测量值传送给确定器械 10 的操作状态的微控制器 500。另外,微控制器 500 还基于测量的反馈调节器械 10 的电动机速度或扭矩。

[0107] 如图 A 和 B 所示,在离合器 300 实施为滑动离合器的实施例中,线性位移传感器(例如,线性位移传感器 237)位于离合器 300 的远侧以提供精确测量。在该配置中,离合器 300 的滑动量不影响传感器所记录的位置、速度和加速度测量值。

[0108] 参考图 4,负载开关 230 设置在铰接壳体 172 内。开关 230 与开关 114 串连,防止器械 10 的启动,除非负载单元 169 正确负载到器械 10 内。如果负载单元 169 没有负载到器械 10 内,则主动力开关(例如,开关 114)打开,从而防止器械 10 的任意的电子或电部件的使用。这还防止任何可能的来自电源 400 的电流使得电源 400 维持超过其特定的储存寿命的最大势能。

[0109] 由于开关不能到达外部处理并且仅能够通过负载单元 169 的插入启动,因此开关 230 作为防止器械 10 的错误启动的所谓“锁止”开关。开关 230 随着负载单元 169 插入到内窥镜部 140 内通过插入物或传感器管的位移而启动。一旦开关 230 启动,来自电源 400

的电力供给器械 10 的电部件（例如，传感器、微控制器 500 等）以提供用户进入用户接口 120 和其它输入 / 输出设备。这还使得可视化输出 123 依照指出正确负载的负载单元 169 的光源组合点亮，其中全部光源如表 1 所示关闭。

[0110] 更特别地，如图 18 和 19 所示，内窥镜部 140 包括在其中的传感器板 360，该传感器板与传感器管机械接触并且也设置在内窥镜部 140 内且围绕发射杆 220 的远侧部 224。发射杆 220 的远侧部 224 穿过位于传感器帽 364 远侧末端的开口 368。传感器帽 364 包括弹簧并且与开关 230 邻接。这使得传感器帽 364 相对传感器管 362 偏置，传感器管 362 位于传感器帽 364 的远侧末端而没有穿过开口 368。因此传感器管 362 的偏置随后将传感器板 360 推出。

[0111] 当负载单元 169 负载到内窥镜部 140 内时，近侧部 171 邻接传感器板 360 并且在近侧方向安置板 360。传感器板 360 随后在近侧方向推动传感器管 362，传感器管 362 随后施加压力到传感器帽 364 上，从而压缩弹簧 366 并且启动指示负载单元 169 已经正确插入的开关 230。

[0112] 一旦负载单元 169 插入到内窥镜部，开关 230 还会确定负载单元 169 是否基于其位置正确负载。如果负载单元 169 没有正确负载，则开关 114 不会启动并且误差码通过用户接口 120 向用户传达（例如，如表 1 所示，全部光源关闭）。如果负载单元 169 已经发射，则任意的机械闭锁已经在之前启动或缝合钉仓已经使用，器械 10 通过用户接口 120 传达误差，例如，第一光源 123a 在闪烁中。

[0113] 在一个实施例中，接合到主开关 114 的第二锁止开关 259（图 4）可以在器械 10 中实施为设置在配置为在当用户抓取器械 10 时启动的手柄部 112 的顶面上的生物电阻抗（bioimpedance）传感器、电容传感器或压力传感器。因此，除非器械 10 被正确抓取，否则开关 114 被禁用（disable）。

[0114] 参考图 5，器械 10 包括用来确定和输出发射杆 220 的当前线性位置的位置计算器 416。该位置计算器 416 电连接到线性位移传感器 237，并且转速检测器 418 被接合到驱动电动机 200。检测器 418 包括编码器 420，该编码器 420 接合到电动机以产生两个或多个响应于驱动电动机 200 的旋转的编码脉冲信号。编码器 420 将脉冲信号传输给检测器 418，然后检测器 418 确定驱动电动机 200 的转速。由于转速与发射杆 220 的线速度直接成比例，位置计算器 416 随后基于驱动电动机 200 的转速确定发射杆的线速度和位置。位置计算器 416 和速度计算器 422 接合到微控制器 500，微控制器 500 响应于来自计算器 416 和 422 的感觉反馈控制驱动电动机 200。下面将参考图 14 对该配置进行详细讨论。

[0115] 器械 10 包括设置在发射杆 220 上的第一指示器 320a 和第二指示器 320b，所述指示器确定发射杆 220 的速度以及发射杆 220 关于驱动管 210 和 / 或壳体 110 的位置。例如，限位开关可以通过觉察第一指示器 320a 和第二指示器 320b（例如，凸起、凹槽、锯齿痕等）穿过而启动（例如，轴启动位置传感器 231 和夹紧位移传感器 232），从而确定发射杆 220 的位移、发射杆 220 的速度以及器械 10 的模式（例如，夹紧、抓取、发射、封装、切割、收缩）。此外，接收自第一指示器 320a 和第二指示器 320b 的反馈可以用来确定发射杆 220 取决于附着在其中的特定负载单元的尺寸应该在何时停止其轴向移动（例如，驱动电动机 200 应该何时中止）。

[0116] 更特别地，随着发射杆 220 从其静止位置（例如，初始位置）在远侧方向移动，位

置传感器 231 的第一启动由指示器械 10 的操作已经开始的第一指示器 320a 启动。随着操作的继续,发射杆 220 被更远地移至初始夹具,初始夹具移动第一指示器 320a 以与夹紧位置传感器 232 相接。发射杆 220 的进一步前进移动第二指示器 320b 以与指示器械 10 已经发射的位置传感器 232 相接。

[0117] 如上所述,位置计算器 416 接合到邻近发射杆 220 设置的线性位移传感器 237。在一个实施例中,线性位置传感器 237 可以为磁传感器。发射杆 220 可以是磁性的或可以在其中包括磁性材料。磁传感器可以为铁磁传感器或配置为检测磁场变化的霍尔效应传感器。随着发射杆 220 由于驱动电动机 200 的旋转而线性平移,由磁传感器记录磁场响应于平移的变化。磁传感器将与磁场变化相关的数据传输给位置计算器 416,位置计算器 416 随后在磁场数据的作用下确定发射杆 220 的位置。

[0118] 在一个实施例中,发射杆 220 的选取部可以是磁性的,例如设置在发射杆 220 上的内螺纹部 212 或其它凹槽(例如,指示器 320a 和 / 或 320b) 可以包括磁性材料或由磁性材料制成。这考虑到磁场内的周期变化随着发射杆 220 的磁部线性平移与螺纹的每一次非连续平移相关。位置计算器 416 随后通过对磁场内的周期变化的数目求和确定发射杆 220 的距离和位置,并且将该和与螺纹和 / 或凹槽的预定距离相乘。

[0119] 在一个实施例中,线性位移传感器 237 可以为电位计或可变电阻器。发射杆 220 包括设置为与线性位移传感器 237 机电接触的触头(例如,凸轮端子)。随着发射杆 220 通过驱动电动机 200 在远侧方向移动,触头沿着线性位移传感器 237 的表面滑动。随着触头滑动穿过电位计和 / 或可变电阻器,电位计的电压和可变电阻器的电阻相应变化。因此,电压和电阻的变化被传输给位置计算器 416,位置计算器随后推断发射杆 220 和 / 或发射杆接合器 190 平移的距离和其位置。

[0120] 在一个实施例中,位置计算器 416 接合到一个或多个开关 412,随着发射杆 220 和发射杆接合器 190 在远侧方向移动,开关 412 由内螺纹部 212 的螺纹或指示器 320a 和 / 或 320b 启动。位置计算器 416 计算启动开关 421 的螺纹的数量并且随后将该数字与螺纹或指示器 320a 和 / 或 320b 之间的预定距离相乘。

[0121] 器械 10 还包括速度计算器 422,该速度计算器 422 确定线性移动发射杆 220 的当前速度和 / 或由驱动电动机 200 提供的扭矩。速度计算器 422 连接到线性位移传感器 237,线性位移传感器 237 使得速度计算器 422 基于其位移变化的速率确定发射杆 220 的速度。

[0122] 速度计算器 422 接合到包括编码器 426 的转速检测仪 424。编码器 426 传输与驱动电动机 200 的旋转相关的脉冲,速度计算器 422 随后使用所述脉冲来计算发射杆 220 的线速度。在另一个实施例中,速度计算器 422 接合到旋转传感器 239,该旋转传感器 239 检测驱动管 210 的旋转,从而测量考虑到发射杆 220 的线速度的确定的驱动管 210 的转速。

[0123] 速度计算器 422 还接合到测量在驱动电动机 200 内感应的反电动势(“EMF”)的电压传感器 428。驱动电动机 200 的反电动势电压与驱动电动机 200 的转速直接成比例,如上所述,驱动电动机 200 的转速用来确定发射杆 220 的线速度。

[0124] 在恒定电流情况下通过测量穿过其端子的电压来实现监测驱动电动机 200 的速度。驱动电动机 200 的负载的增加造成施加在电动机端子上电压的降低,而电动机端子上电压的降低与电动机的速度的减小直接相关。因此,测量穿过驱动电动机 200 的电压用于确定其上放置的负载。另外,通过监测电压随时间的变化(dV/dt),微处理器 500 能够检测

与负载的较大变化或驱动电动机 200 和 / 或电源 400 的温度增加相关的电压的快速下降。

[0125] 在另一实施例中,速度计算器 422 接合到电流传感器 430(例如,电流表)。电流传感器 430 与接合到驱动电动机 200 的分流电阻器 432 电连通。电流传感器 430 通过测量穿过电阻器 432 的电压下降来测量驱动电动机 200 牵引的电流。由于用来为驱动电动机 200 提供动力的电流与驱动电动机 200 的转速成比例,因此与发射杆 220 的线速度成比例,速度计算器 422 基于驱动电动机 200 的牵引电流确定发射杆 220 的速度。

[0126] 速度计算器 422 还可以接合到第二电压传感器(未明确示出)以确定电源 400 内的电压,从而计算直接来自电源的功率。另外,电流随时间的变化(dI/dt)能够被监测以检测与通过驱动电动机 200 所施加的扭矩的大幅增加对应的测量中的快速峰值。因此,电流传感器 430 用来确定驱动电动机 200 的速度和负载。

[0127] 另外,由速度计算器 422 测量的发射杆 220 的速度则可以与驱动电动机 200 的牵引电流比照,以确定驱动电动机 200 是否正确操作。也就是说,如果牵引电流(例如,偏大)与发射杆 220 的速度(例如,偏小)不相称,则电动机 200 处于故障中(例如,锁定、失速等)。如果检测到失速,或牵引电流超过了预定的限定值,则位置计算器 416 确定发射杆 220 是否处于机械停止状态。如果发射杆处于机械停止状态,则微控制器 500 可以切断驱动电动机 200 或进入脉冲和 / 或暂停模式(例如,对驱动电动机 200 非连续供电)以开启器械 10 并且收缩发射杆 220。

[0128] 在一个实施例中,速度计算器 422 对比通过旋转传感器 239 检测的驱动管 210 的转速和基于测量转速检测仪 424 的驱动电动机 200 的转速。如果在离合器 300 的旋转和驱动管 210 的旋转之间不一致,则所述对比使得速度计算器 422 确定是否存在离合器启动问题(例如,滑动)。如果检测到滑动,则位置计算器 416 确定发射杆 220 是否处于机械停止状态。如果发射杆处于机械停止状态,则微控制器 500 可以切断器械 10 或进入脉冲和 / 或暂停模式(例如,对驱动电动机 200 非连续供电),又或收缩发射杆 220。

[0129] 除发射杆 220 和其它驱动部件的线性和 / 或旋转位移之外,器械 10 还可以包括适于检测末端执行器 160 的铰接的传感器。参考图 4,器械 10 包括适于在由轴开始位置传感器 231 检测的程序开始时指示旋转壳体组件 180 的开始位置、旋转方向和角位移的旋转传感器 241。旋转传感器 241 通过计算设置在旋转旋钮 182 的内表面上的指示器的数量来操作,旋转旋钮 182 通过指示器旋转。计算值则随后被传输给微控制器 500,微控制器 500 随后确定内窥镜部 142 的旋转位置。这可以无线地或通过内窥镜部上的电连接和连接到微控制器 500 的导线进行连通。

[0130] 器械 10 还可以包括确定末端执行器 160 铰接的铰接传感器 235。该铰接传感器 235 计算设置在铰接齿轮 233 上的 263 的数字,通过所述数字,铰接旋钮 176 从其 0° 位置,即铰接旋钮 176 的中心位置以及因此是末端执行器 160 的中心位置旋转,如图 C 所示。该 0° 位置可以由中心唯一指示器 265 指定,中心唯一指示器 265 也设置在与末端执行器 160 的第一位置对应的铰接齿轮 233 上,第一位置处纵轴 B-B 与纵轴 A-A 大体成一直线。计算值则传输给微控制器 500,微控制器 500 随后确定末端执行器 160 的铰接位置并且通过接口 120 报告铰接角度。

[0131] 另外,铰接角度可以用于所谓的“自动停止”模式。在该操作模式下,在末端效应器 160 位于其中心第一位置时,器械 10 自动停止末端执行器 160 的铰接。也就是说,随着

末端执行器 160 从纵轴 B-B 设置为与纵轴 A-A 成一角度的位置到第一位置铰接,在纵轴 B-B 与纵轴 A-A 大体成一直线时铰接停止。该位置通过铰接传感器 235 基于中心指示器检测。该模式使得内窥镜部 140 被取出,而无需用户不得不手动地对准末端执行器 160。

[0132] 结合图 1,本公开设置有负载单元识别系统 440,其使得器械 10 识别负载单元 169 及确定负载单元 169 的操作状态。识别系统 440 向器械 10 提供缝合钉尺寸、钉仓长度、负载单元 169 的类型、钉仓的状态、合适接合等信息。该信息使得器械调节夹紧力、夹紧及发射速度和用于不同长度钉仓的行程的末端。

[0133] 负载单元识别系统 440 也可以适于确定以及向器械 10 传达(例如,图 14 所示的控制系统 501) 包括用于操作末端执行器 160 的速度、动力、转矩、夹紧、行驶长度及强度限制的各种信息。控制系统 501 也可以确定操作模式以及调节用于部件的行驶的电压、离合器弹簧负荷和停止点。更具体地说,识别系统可以包括设置在末端执行器 160 中的部件(例如,微芯片、发射机或发射器),所述末端执行器 160 与控制系统 501 或位于控制系统 501 内的接收器连通(例如,无线、经由红外线信号等)。也可以预想到可以通过发射杆 220 发射信号,以使发射杆 220 作为用于在控制系统 501 与末端执行器 160 之间连通的导管。在另一实施例中,能够通过如反馈控制器 603(图 15 至图 17)的中间接口来发射该信号。

[0134] 通过示例的方式,以上讨论的传感器可以用于确定缝合钉是否已经从缝合钉仓中发射、缝合钉是否被完全地发射、是否有些束已经被收缩到缝合钉仓近端以及这些束被收缩的程度、以及与负载单元有关的其他信息。在本公开的特定实施例中,负载单元上装有用于识别负载单元的类型和/或装在器械 10 上的钉仓的类型的部件,包括红外线芯片、细胞芯片或射频识别芯片。负载单元和/或钉仓的类型可以由控制系统 501 中的相关接收器来接收,或由用于提供反馈、控制和/或总量分析的操作室中的外部设备来接收。

[0135] 信息能够经由负载单元 169 与器械 10 之间的各种通信协议传输(例如,有线传输或无线传输)到器械 10。所述信息能够存储在负载单元 169 内的微控制器、微处理器、非易失性存储器、射频识别接头及如光学、颜色、位移、磁、电、二进编码和格雷编码的各种类型的识别器中(例如,电导、电阻、电容、阻抗)。

[0136] 在一实施例中,负载单元 169 和器械 10 包括对应的无线收发器,分别为识别器 442 和应答机 444。识别器 442 包括存储器或识别器 442 可以接合到用于存储与负载单元 169 有关的各种识别和状态信息的微控制器。一旦负载单元 169 接合到器械 10,器械 10 经由应答机 444 询问识别器 442 识别码。响应该询问,识别器 442 答复与负载单元 169 对应的识别码。在操作期间,一旦已发生识别,识别器 442 配置为向器械 10 提供关于负载单元 169 的状态(例如,机械和/或电故障、位置、铰接等)的更新。

[0137] 识别器 442 和应答机 444 配置为使用一个或多个下列通信协议彼此通信,如蓝牙[®]、ANT3[®]、KNX[®]、ZWave[®]、X10[®]、无线 USB[®]、IrDA[®]、Nanonet[®]、TinyOS[®]、ZigBee[®]、802.11IEEE 和其他无线、红外线、UHF、VHF 通信等。在一实施例中,收发器 400 可以是根据收发器 402 的询问能力而主动或被动的射频识别(RFID)接头。

[0138] 图 11A 和图 11B 示出了具有各种类型的识别设备的负载单元 169 的额外实施例。结合图 11A,示出了具有电识别器 173 的负载单元 169 的近侧端 171。识别器 173 可以包括一个或多个电阻器、电容器、感应器,并与设置在内窥镜部 140 的远端的对应的电触头 181 接合。该触头可以包括设置在内窥镜部的集流环、电刷和/或静触头。识别器 173 可以设

置在负载单元 168 的任何位置上,也可以形成在柔性电路或固定电路上,或可以直接位于负载单元 169 的表面。

[0139] 当负载单元 169 接合到内窥镜部 140 时,该触头施加小电流通过电识别器 173。应答机触头也包括用来测量电阻值、阻抗、电容值和 / 或电识别器 173 的阻抗的对应的电传感器。电识别器 173 具有与负载单元 169 的识别码对应的独特的电特性(例如,电阻值、电容值、感应值等),因而,当负载单元 169 的电特性被确定时,器械 10 基于该测定出的特性来确定负载单元 169 的特性。

[0140] 在一实施例中,电识别器 173 可以是如格雷编码磁铁和 / 或具有预定的独特磁模式的铁节点的磁识别器,该磁模式通过识别码来识别负载单元 169。磁识别器经由设置在内窥镜部 140 的远端的磁传感器(例如,铁磁传感器、霍尔效应传感器等)来读取。磁传感器将磁数据传输到器械 10,器械 10 然后确定负载单元 169 的特性。

[0141] 图 11B 示出了具有一个或多个突起 175 的负载单元 169 的近侧端 171。突起 175 可以为如层状、凸起状、带状等的任何形状和各种尺寸。突起 175 与设置在内窥镜部 140 的近侧段的对应的位移传感器 183 相接。当突起 175 插进内窥镜部时该传感器被移置。位移量通过传感器来分析并被转变为识别数据,使得器械 10 确定缝合钉大小、钉仓长度、负载单元 169 的类型、合适接合等。位移传感器可以是能够被弹簧负载的开关、触点、磁传感器、光传感器、各种电阻器、线性和旋转可变位移传感器。这些开关配置为基于它们的启动状态向器械 10 传输二进编码。更具体地,一些突起 175 延伸足以选择地启动一些开关的距离,从而基于突起 175 的组合产生独特的编码。

[0142] 在另一实施例中,突起 175 可以是颜色编码的。位移传感器 183 包括颜色传感器,该颜色传感器配置为确定突起 175 的颜色以基于该颜色来测量负载单元 169 的一个或多个特性,并向器械 10 传输该信息。

[0143] 图 12 示出了用于识别负载单元 169 和向器械 10 提供与负载单元 169 有关的状态信息的方法。在步骤 650 中,确定负载单元 169 是否恰当地装载到器械 10 上。这可以通过检测触头是否由识别器 173 和 / 或突起 175 制成。如果负载单元 169 被恰当地装载,则在步骤 652 中,负载单元 169 向器械 10 传达就绪状态(例如,打开可视化输出 123 的第一光源)。

[0144] 在步骤 654 中,器械 10 检验负载单元 169 是否已经提前发射。识别器 442 存储指示提前发射状态的值。如果负载单元 169 被发射,则在步骤 656 中,器械 10 提供误差响应(例如,闪动可视化输出 123 的第一光源)。如果负载单元 169 没有被发射,则在步骤 658 中负载单元 169 经由识别系统 440 向器械 10 提供识别和状态信息(例如,打开第一光源)。基于以下详述的步骤 664 中存储在识别器 442 的存储器中的已存储的“提前发射”信号,做出负载单元 169 是否已经发射的判断。在步骤 660 中,器械 10 响应从负载单元 169 接收的信息来调节它的操作参数。

[0145] 在步骤 662 中用户通过器械 10 执行手术程序。一旦该程序完成且负载单元 169 已经被发射,器械 10 向负载单元 169 传输“提前发射”信号。在步骤 664 中,负载单元 169 将“提前发射”信号存储在识别器 442 的存储器中,用于以下讨论的步骤 654 中通过器械 10 的下一次询问。

[0146] 结合图 13,负载单元 169 包括设置在末端执行器 160 中用于检测抓住的物体的类

型的一个或多个组织传感器,如识别非组织物体和物体的组织类型。这些传感器也配置为确定通过末端执行器 160 的钳构件之间的血量。更具体地,第一组织传感器 177 设置在砧座组件 162 的远端部,第二组织传感器 179 设置在钉仓组件 164 的末端部。传感器 177 和 179 接合到识别器 442,使得向器械 10 的微控制器 500 传输传感器数据。

[0147] 传感器 177 和 179 适于在二者间产生呈一个或多个排列或频率的场和 / 或波。传感器 177 和 179 可以是声学、超声速、铁磁、霍尔效应传感器、激光、红外线、射频或压电设备。传感器 177 和 179 被校准用于忽略经常出现的如空气、体液和各种类型的人体组织的材料,以及用于检测外部物质的特定类型。该外部物质可以是骨头、肌腱、软骨、神经、主动脉和如陶瓷、金属、塑料等非组织物质。

[0148] 传感器 177 和 179 基于由传感器产生的场信号的吸收、反射和 / 或过滤来检测通过砧座组件 162 与钉仓组件 164 之间的外部物质。如果该物质减少信号或反射信号,以使物质在校准范围外,因此是外部物质,则传感器 177 和 179 向微控制器 500 传输干扰信息,微控制器 500 然后确定末端执行器 160 抓住的物质的类型。该确定可以通过比较干扰信息与查找表来做出,该查找表列出了各种类型的物质及它们的相关干扰范围。微控制器 500 然后警告用户抓住了外部物质以及外部物质的特征。这使得防止了用户夹紧、切断或缝合含有外部物质的区域。

[0149] 图 14 示出了包括微控制器 500 的控制系统 501,微控制器 500 接合到位置计算器 416、速度计算器 422、负载单元识别系统 440、用户接口 120、驱动电动机 200 和数据存储模块 502。另外,微控制器 500 可以直接接合各种传感器(例如第一和第二组织传感器 177 和 179、负载开关 230、轴开始位置传感器 231、夹紧位置传感器 232、铰接传感器 235、线性位移传感器 237、旋转传感器 239、发射杆旋转传感器 241、电动机和电池操作模块 412、转速检测装置 418、开关 421、电压传感器 428、电流传感器 430、应答机 444 等)。

[0150] 微控制器 500 包括存储一个或多个用于控制器械 10 的操作和功能的应用软件(例如,固件程序)的内置存储器。微控制器 500 处理来自用户接口 120 的输入数据并响应该输入来调节器械 10 的操作。器械 10 的调节可以包括打开或关闭器械 10 的动力、通过电压调节或电压脉冲宽度调制来进行速度控制、通过减少占空比或脉冲打开或关闭电源以限制在预定时间段期间的平均传输电流来进行转矩限制。

[0151] 微控制器 500 经由用户反馈模块 504 接合到用户接口 120,用户反馈模块 504 配置为通知用户器械 10 的操作参数。用户反馈模块 504 指示用户接口(interface)120 将操作数据输出到屏幕 122 上。尤其,传感器的输出被传输到微控制器 500,微控制器 500 然后响应该输出向用户发送反馈来指示用户为器械 10 选择特定的模式、速度或功能。

[0152] 负载单元识别系统 440 指示微控制器 500 哪个末端执行器在负载单元上。在一实施例中,控制系统 501 能够存储与施加到发射杆 220 和 / 或末端执行器 160 上的力有关的信息,以使当负载单元 169 被识别时微控制器 500 自动选择用于器械 10 的操作参数。这使得控制施加到发射杆 220 的力,以便发射杆 220 能够驱动位于当时在使用中的负载单元上的特定末端执行器 160。

[0153] 微控制器 500 也分析从位置计算器 416 和速度计算器 422 以及其他传感器的计算,以确定发射杆 220 的实际位置和 / 或速度以及器械 10 的部件的操作状态。该分析可以包括来自位置计算器 416 和速度计算器 422 的感觉反馈信号的中断,以响应该感觉信号来

控制发射杆 220 和器械 10 的其他部件的移动。微控制器 500 配置为当位置计算器 416 报告发射杆 220 已经移动超过预定点时限制发射杆 220 的行驶。由微控制器 500 使用来控制器械 10 的其他参数包括电动机和 / 或电池温度、剩余循环以及已用循环的次数、剩余电池寿命、组织厚度、末端执行器的当前状态、传输和接收、外部设备连接状态等。

[0154] 在一实施例中,器械 10 包括配置为测量电流(例如安培计)、电压(例如电压计)、近侧(例如光学传感器)、温度(例如热接合器)和力(例如)以确定负载单元 169 上的负荷状态的各种传感器。在器械 10 的操作期间,期望知道在接近处理期间和发射处理期间由器械 10 施加到目标组织上的力。异常负载(例如超出预定负载范围)的检测指示器械 10 和 / 或被夹紧的组织的问题,该问题被传达给用户。

[0155] 负载状态的监测可以通过一个或多个以下方法来执行:监测驱动电动机 200 的速度、监测由电动机施加的转矩、钳构件 162 和 164 的近端、监测器械 10 的部件的温度、经由应变传感器 185(图 4)来测量发射杆 220 和 / 或器械 10 的其他负载承受部件上的负载。以上结合图 5 及速度计算器 422 讨论了速度和转矩监测。

[0156] 测量钳构件 162 与 164 之间的距离也能够指示在末端执行器 160 和 / 或器械 10 上的负载状态。当给与钳构件 162 和 164 大量力时,钳构件向外变形。在正常操作期间,钳构件 162 和 164 彼此平行,但是在变形期间,钳构件彼此间成一角度。因而,测量钳构件 162 与 164 之间的角度能够确定由于施加在其上的负载所引起的所述钳构件的变形。钳构件可以包括图 13 所示的应变片 187 和 189 以直接测量施加在钳构件上的负载。可选地,可以在钳构件 162 和 164 的远尖端设置一个或多个近端传感器 191 和 193,以测量钳构件 162 和 164 之间的角度。然后这些测量传输到微控制器 500,微控制器 500 分析该角度和 / 或应变测量并警告用户在末端执行器 160 上的压力。

[0157] 在另一实施例中,发射杆 220 或其他负载承受部件包括设置在其上的一个或多个应变片和 / 或负载传感器。在高应变情况下,施加在器械 10 和 / 或末端执行器 160 上的压力传递到发射杆 220 使得发射杆 220 偏转,导致其上增加的应变。然后应变片向微控制器 500 报告应力测量。在另一实施例中,可以在离合器板 302 上设置位置、应变或力传感器。

[0158] 在接近处理期间,当末端执行器 160 夹紧组织时,设置在器械 10 和 / 或末端执行器 160 中的传感器向微控制器 500 指示末端执行器 160 围绕异常组织(例如,低或高负载情形)展开。低负载情形指示末端执行器 160 抓住了少量组织,高负载情形指示抓住了大量组织和 / 或外部物质(例如管、缝合线、芯片等)。因此微控制器 500 经由用户接口 120 向用户指示应该选择更合适的负载单元 169 和 / 或器械 10。

[0159] 在发射处理期间,传感器能够警告用户各种错误。传感器可以向微控制器 500 传达钉仓或一部分器械 10 的错误。另外,传感器能够检测在刀上施加的力的突发峰值,这指示出碰到了外部物质。力峰值的监测能够用于检测发射行程的结束,如当发射杆 220 碰到钉仓的端部并进入硬停止时。硬停止产生比在器械 10 的正常操作期间观察到的力峰值相对大的力峰值,并能够用于向微控制器指示发射杆 220 已经到达负载单元 169 的端部。力峰值的测量可以与结合位置计算器 416 及速度计算器 422 讨论的位置反馈测量(例如从编码器、线性可变位移传感器、线性电压计等)相组合。这使得器械 10 不改变末端执行器 160 就可以使用各种类型的钉仓(例如多长度)。

[0160] 当遇到力峰值时,器械 10 通知用户该状态并通过进入以下将更详细地描述的所

谓的“脉冲”或电离合器模式采取预防措施。在该模式期间,驱动电动机 200 被控制为仅在短脉冲时运行,以使抓住的组织与末端执行器 160 之间的压力相等。电离合器限制由驱动电动机 200 施加的转矩并防止来自电源 400 的高电流的情况。这依次防止了由于伴随过载和高电流情况的过热而对电部件和机械部件的损坏。

[0161] 微控制器 500 经由脉冲宽度调制控制信号来通过电动机驱动器控制驱动电动机 200。电动机驱动器配置为在顺时针方向或逆时针方向调节驱动电动机 200 的速度。电动机驱动器也配置为在多个操作模式之间切换,多个操作模式包括电电动机制动模式、恒速模式、电离合器模式和受控电流致动模式。在电制动模式中,驱动电动机 200 的两个终端被缩短,产生的反电动势抵消驱动电动机 200 的旋转,使得紧固件停止以及使得调节发射杆 220 的线性位置的更高的位置精度。

[0162] 在恒速模式中,速度计算器 422 与微控制器 500 和 / 或电动机驱动器联合来调节驱动电动机 200 的转速,以保证发射杆 220 的恒定线速度。电离合器模式涉及响应来自位置计算器 416 和速度计算器 422 的感觉反馈信号使离合器 300 与驱动电动机 200 反复接合和 / 或分离。在受控电流致动模式,电流升高或下降以防止当从静态模式转到动态模式以提供所谓的“软启动”和“软停止”时损坏电流和转矩过高。

[0163] 数据存储模块 502 记录来自与微控制器 500 接合的传感器的数据。另外,数据存储模块 502 记录在程序期间负载单元 169 的识别码、末端执行器 100 的状态、缝合循环的次数等。数据存储模块 502 也配置为通过无线或有线数据端口 503 连接到外部设备,如个人计算机、PDA、智能手机、存储设备(例如,Secure Digital®card、Compact flash®card、Memorystick®)等。这使得数据存储模块 502 传输执行数据到外部设备用于随后的分析和 / 或存储。数据端口 503 也使得微控制器 500 的固件的所谓“在场中”的更新。

[0164] 图 15 至图 17 示出了反馈控制系统 601。该系统包括图 16A 和图 16B 示出的反馈控制器 603。器械 10 经由有线(例如Firewire®,USB®,Serial RS232®,Serial RS485®,USART®,Ethernet®等)或无线(例如,蓝牙®,ANT3®,KNX®,ZWave®,X10®,无线USB®,IrDA®,Nanonet®,TinyOS®,ZigBee®,802.11IEEE 和其他无线、红外线、UHF、VHF 通信等)的数据端口 502 连接到反馈控制器 603。

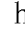
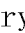

[0165] 结合图 15,反馈控制器 603 配置为存储由器械 10 传输到其的数据以及处理和分析所述数据。反馈控制器 603 也连接到其他设备,如视频显示器 604、视频处理器 605 和计算设备 606(例如,个人计算机、PDA、智能手机、存储设备等)。视频处理器 605 用于处理由反馈控制器 603 产生的输出数据以用于向视频显示器 604 输出。计算设备 606 用于反馈数据的另外处理。在一实施例中,由微控制器 600 执行的传感器反馈分析的结果可以内部存储用于由计算设备 606 以后检索。

[0166] 反馈控制器 603 包括接合到微控制器 600 的数据端口 607(图 16B)。数据端口 607 使得反馈控制器 603 连接到计算设备 606。数据端口 607 可以提供与计算设备 606 的有线和 / 或无线连通,计算设备 606 提供在计算设备 606 与反馈控制器 603 之间的接口,用于存储的反馈数据的检索、反馈控制器 603 的操作参数的构造和反馈控制器 603 的固件和 / 或其他软件的更新。

[0167] 在图 16A 和图 16B 中进一步示出了反馈控制器 603。反馈控制器 603 包括壳体 610 和如视频输入 614、视频输出 616、平视(“HUD”)显示器输出 618 的多个输入和输出端口。

反馈控制器 603 还包括用于显示关于反馈控制器 603 的状态信息的屏幕 620。

[0168] 图 23 示出了反馈控制器 603 的部件。反馈控制器 603 包括微控制器 600 和数据存储模块 602。微控制器 600 和数据存储模块 602 提供与器械 10 的微控制器 500 和数据存储模块 502 类似的功能。将这些部件设置在独立模块中,以反馈控制器 603 的形式,减轻了器械 10 中具有这些部件的需要。

[0169] 数据存储模块 602 可包括一个或多个内部和 / 或外部存储设备,如磁硬驱动器 (magnetic hard drives)、闪存存储器 (例如 SecureDigital  card、Compact flash  card、Memorystick  等)。反馈控制器 603 使用数据存储模块 602 以存储来自器械 10 的反馈数据,用于由计算设备 606 进行的随后的数据分析。反馈数据包括由设置在器械 10 中的传感器等供给的数据。

[0170] 微控制器 600 配置为代替和 / 或补充器械 10 的控制电路,如果存在的话。微控制器 600 包括存储一个或多个用于控制器械 10 的操作和功能的的应用软件 (例如,固件) 的内部存储器。微控制器 600 处理来自用户接口 120 的输入数据并响应该输入数据来调节器械 10 的操作。微控制器 600 经由用户反馈模块 504 接合到用户接口 120,用户反馈模块 504 配置为通知用户器械 10 的操作参数。更具体地,器械 10 配置为经由数据端口 407 (图 5) 通过无线或有线连接到反馈控制器 603。

[0171] 在公开的实施例中,微控制器 600 连接到驱动电动机 200,并被构造和设置为监控电池阻抗、电压、温度和 / 或牵引电流 (current draw) 及控制器械 10 的操作。确定电池 400、传输、驱动电动机 200 和器械 10 的驱动部件上的负荷,如果所述负荷指示到达或接近损坏限制则控制电动机速度。例如,可以确定电池 400 中剩余的能量、剩余发射次数、是否必须替换电池 400 或为电池 400 充电,和 / 或器械 10 的势能负载限制的接近。微控制器 600 也可以连接到器械 10 的一个或多个上述传感器。

[0172] 微控制器 600 也配置为响应监控到的信息来控制驱动电动机 200 的操作。脉冲模块控制线路可以用于控制器械 10,脉冲模块控制线路可以包括电离合器。例如,微控制器 600 能够调节驱动电动机 200 的电压供给,或向驱动电动机 200 供给脉冲调制信号来调节动力和 / 或转矩输出以防止系统损坏或最佳化能量使用。

[0173] 在一实施例中,电制动电路可以用于控制驱动电动机 200,其使用旋转的驱动电动机 200 的现有的反电动势来抵消和基本减少驱动管 210 的动力。电制动电路可以改善驱动电动机 200 的控制和 / 或驱动管 210 的停止精度,和 / 或动力手术器械 10 的变换位置。用于监控动力手术器械 10 的部件及有助于防止动力手术器械 10 的过载的传感器可以包括如热传感器、热敏电阻器、热电元件、热电偶和 / 或热红外线传感器的热型传感器,并向微控制器 600 提供反馈。在达到或接近限制的情况下,微控制器 600 可控制动力手术器械 10 的部件,这种控制可以包括切断来自电源 400 的动力、暂时中断动力或进入暂停模式和 / 或脉冲模块以限制使用的能量。微控制器 600 也能够监控部件的温度以确定何时能够恢复操作。微控制器 600 的上述使用可以单独使用或与电流、电压、温度和 / 或阻抗测量一起使用。

[0174] 通过微控制器 600 的数据分析和处理的结果输出到视频显示器 604 和 / 或 HUD 显示器 622。视频显示器 604 可以是如 LCD 屏幕、等离子屏幕、电发光屏幕等的任何类型的显示器。在一实施例中,视频显示器 604 可包括触摸屏,可结合电阻的、表面波纹、电容的、红外的、应变片、光学的、离散信号或声音脉冲识别触摸屏技术。该触摸屏可以用于在观看

操作反馈时使得用户提供输出。HUD 显示器 622 可以突设在手术程序期间用户可以看到任何表面上,如一对眼镜和 / 或护目镜的透镜、面罩等。这使得用户不用放松对程序的关注就可以观察来自反馈控制器 603 的重要的反馈信息。

[0175] 反馈控制器 603 包括屏幕显示模块 (on-screen display module) 624 和 HUD 模块 626。HUD 模块 626 处理微控制器 600 的输出用于分别显示在显示器 604 和 622 上。更具体地, OSD 模块 624 将来自反馈控制器 603 的文本和 / 或图形信息覆盖在经由设置在其中的摄像头从手术位置接收的其他视频图像。具有覆盖文本的修正后的视频信号被传输到视频显示器 604,使得用户在仍然观察手术位置的同时观察来自器械 10 和 / 或反馈控制器 603 的有用的反馈信息。

[0176] 图 24 至图 25 示出了器械 10' 的另一实施例。器械 10' 包括具有设置成直线构造的多个电池 401 的电源 400'。电源 400' 垂直地插入位于手柄部 112 中的垂直的电池室 800。电池室 800 包括位于其顶部的弹簧 802 以推下电源 400'。在一实施例中,弹簧 802 可以包括触头以电接合电源 400'。电源 400' 经由电池盖 804 保持在电池室 800 中,电池盖 804 配置为沿远侧方向滑动以锁止在适当位置。盖 804 和手柄部 112 可包括舌状物和槽以防止盖 804 滑出。由于弹簧 802 向下的力使电源 400' 压向盖 804。当盖 804 在近端方向滑动时,电源 400' 通过弹簧 802 从电池室 800 中弹出。

[0177] 图 25 示出了检测驱动管 210 的旋转从而测量驱动管 210 的转速的旋转传感器 239 的另一实施例。驱动管 210 使得确定发射杆 220 的线速度。旋转传感器 239 包括安装在驱动管 210 上的编码器轮 810 和光输入机 812 (例如光电断路器)。光输入机 812 配置为确定在相对的边缘 814 和 816 之间连续提供的光束的中断的次数。编码器轮 810 与驱动管 210 一起旋转,并包括通过其中的多个狭缝 811。

[0178] 编码器轮 810 的外边缘设置在光输入机 812 的相对的边缘之间,以使在边缘 814 与 816 之间传输的光通过狭缝 811 闪光。换句话说,当驱动管 210 被旋转时,边缘 814 与 816 之间的光束被编码器轮 810 中断。光输入机 812 测量光束中断的次数及其发生的速度并将这些测量传输到速度计算器 422,速度计算器 422 然后确定上述发射杆 220 的速度。

[0179] 图 27 至图 32 示出了具有用于将发射杆 220 从其发射位置收缩的收缩组件 820 的器械 10'。收缩组件 820 为驱动管 210 提供手动驱动机械接口,使得在紧急情况下 (例如,电故障、卡住末端执行器 160 等) 通过收缩组件 820 的收缩运动使驱动管 210 手动收缩。收缩组件 820 可配置为能够插进器械 10' 的模块组件。

[0180] 结合图 30,收缩组件 820 包括具有顶部 823 和底部 825 的收缩底盘 822。收缩组件 820 经由驱动齿轮 826 和收缩齿轮 824 与驱动管 210 机械相接。驱动齿轮 826 附着在驱动管 210 上,并响应驱动管 210 的旋转被平移。相反地,驱动齿轮 826 的旋转显示驱动管 210 上的旋转。驱动齿轮 826 和收缩齿轮 824 可以是使得收缩齿轮 824 和驱动齿轮 826 以垂直方式相接的斜齿轮。

[0181] 收缩齿轮 824 接合到第一滑柱 828,第一滑柱 828 以基本垂直的方式设置在收缩底盘 822 的顶部 823 与底部 825 之间,并围绕其限定的纵轴旋转。第一滑柱 828 进一步包括附着在第一滑柱 828 和收缩齿轮 824 上的第一正齿轮 830。第一正齿轮 830 与设置在第二滑柱 834 上的第二正齿轮 832 相接,第二滑柱 834 也以基本垂直的方式设置在收缩底盘 822 的顶部 823 与底部 825 之间,并围绕其限定的纵轴旋转。

[0182] 第二正齿轮 832 与设置在第一滑柱 828 上的第三正齿轮 836 机械相接。第三正齿轮 836 附着在单向离合器组件 840 的第一离合器部 838。如图 31 所示,离合器组件 840 进一步包括旋转地设置在第一滑柱 828 上的第二离合器部 840。第二离合器部 840 位于第一离合器部 838 上方,且弹簧 843 设置在第一离合器部 838 和第二离合器组件 840 之间,从而保持第一离合器部 838 和第二离合器部 840 处于升高的非互锁配置(例如,第一配置)。

[0183] 驱动管 210 和 / 或驱动齿轮 826 的旋转显示分别同第一离合器部 838 和滑柱 828 和 834 一起旋转的收缩齿轮 824、第一、第二和第三正齿轮 830、832 和 836 上的旋转。因为,第二离合器部 842 能够围绕第一滑柱 828 旋转并通过弹簧 843 与第一离合器部 838 分离,第一离合器部 838 的旋转不被改变。

[0184] 第一离合器部 838 和第二离合器部 842 包括多个互锁齿 844,互锁齿 844 具有扁平互锁面 846 和倾斜滑动面 848。在图 32 所示的第二配置中,第二离合器部 842 被收缩杆 845 推下从而与互锁齿 844 相接。滑动面 848 使得互锁面 846 彼此接触,从而使第二离合器部 842 旋转以旋转第一离合器部 838 和所有相接的齿轮。

[0185] 收缩杆 845 包括附着在其上的凸轮部 847 和手柄 849。凸轮部 847 包括开口 853,开口 853 包围单向打捆针传动离合器 855,单向打捆针传动离合器 855 与附着在第一滑柱 828 上的配合件 856 机械协作,从而使得收缩杆 845 围绕第一滑柱 828 旋转。结合图 29,收缩杆 845 包括一个或多个具有凸轮面 852 的凸轮件 850。在第一配置中,如图 27 所示,收缩杆 845 沿壳体 110 的杆壳 860 设置。收缩杆 845 被弹簧 843 推上顶住顶部 823,凸轮件 850 设置在对应的凸轮壳 858 中。收缩杆 845 由安装在顶部 823 与凸轮部 847 之间的回拉弹簧 862 维持在第一配置。凸轮件 850 和杆壳 860 防止收缩杆 845 的进一步旋转。

[0186] 当收缩杆 845 被推出杆壳 860 时,凸轮件 850 与对应的凸轮壳 823 相接并向下推动收缩杆 845 的凸轮部 847。该向下移动使弹簧 843 压缩并推动第一离合器部 838 和第二离合器部 842 一起互锁齿 844,从而啮合第一离合器部 838 和第二离合器部 842。在逆时针方向的凸轮部 847 的旋转制动打捆针传动离合器 855,打捆针传动离合器 855 与配合件 856 和第一滑柱 828 相接。收缩杆 845 的连续旋转使离合器组件 840 旋转,离合器组件 840 依次旋转正齿轮 836、832 和 830、收缩齿轮 824 和驱动齿轮 826。这反过来旋转驱动管 210 和收缩发射杆 220。

[0187] 如图 28 所示,在手柄 849 邻接壳体 110 前收缩杆 845 能够旋转预定量。因此,收缩杆 845 被回拉弹簧 862 带回其第一配置。这使凸轮部 847 升高使得第二离合器部 842 也向上移动并与第一离合器部 838 分离。打捆针传动离合器 855 松开配合件 856,使得没有影响驱动管 210 的移动而使收缩杆 845 返回第一配置。一旦收缩杆 845 返回到第一配置,收缩杆 845 可以再次收缩以继续松开驱动杆 220。

[0188] 应理解的是可以对此处所示的实施例做出各种改进。因此,上述描述不应被理解为用于限制,而是仅仅是优选实施例的示意。本领域的技术人员将想到在所附的权利要求的范围和精神内的其他改进。

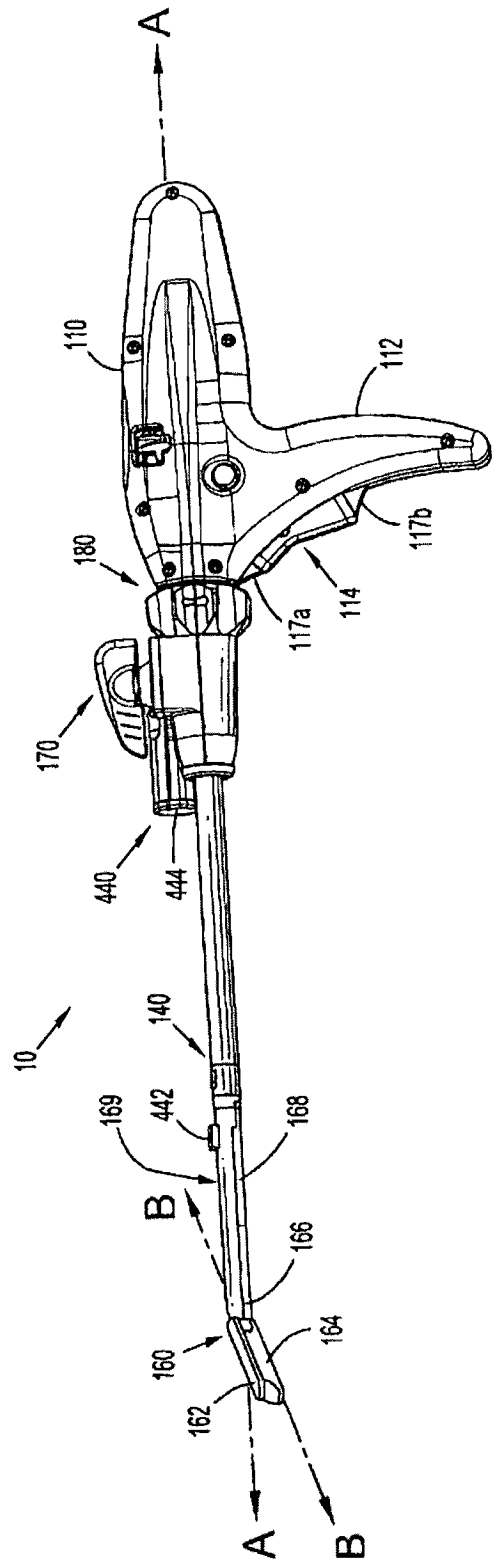


图 1

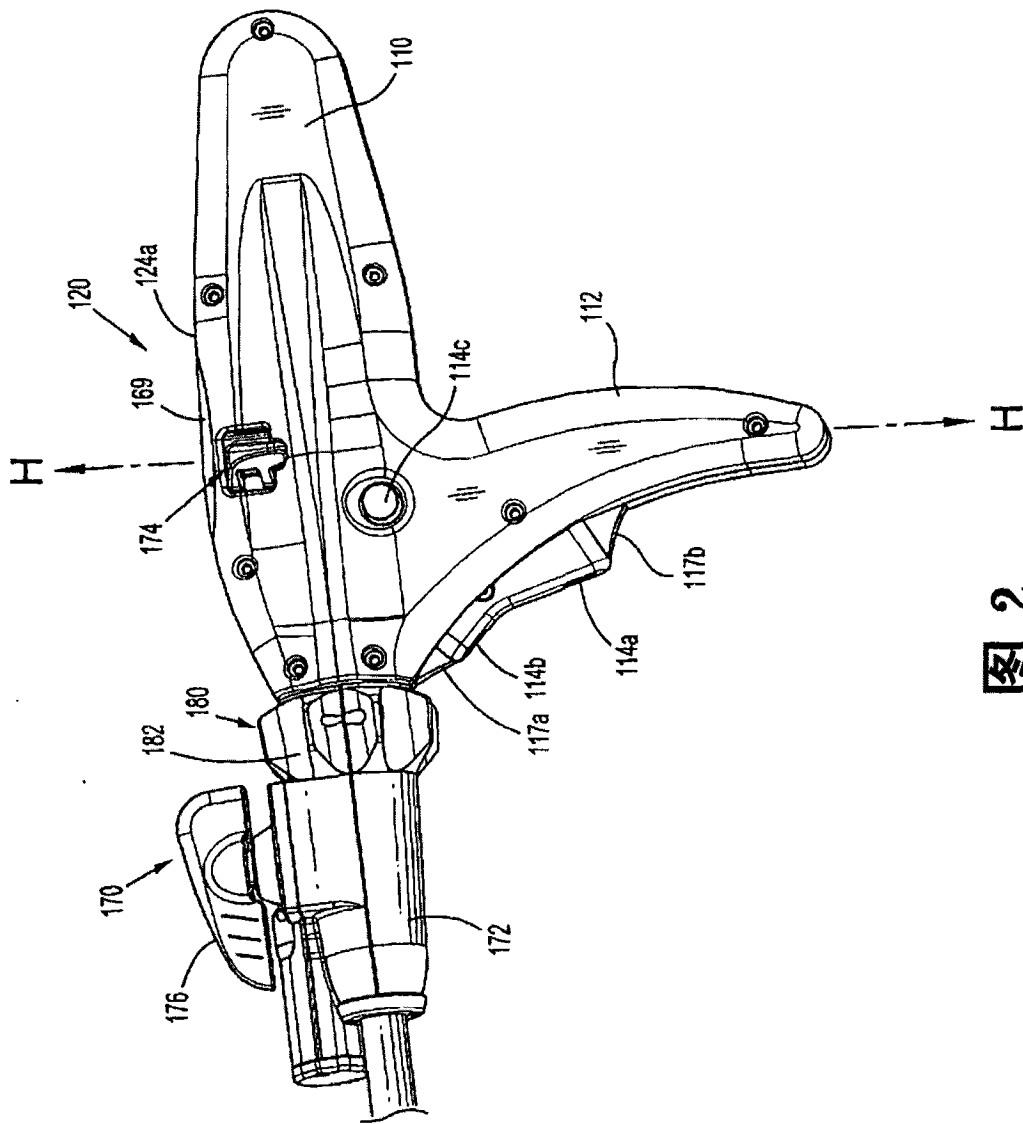


图 2

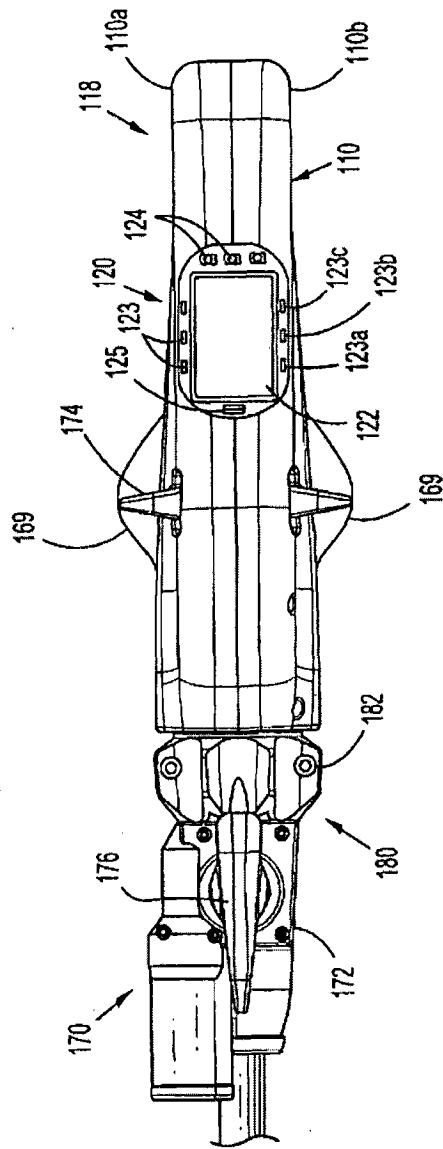


图 3

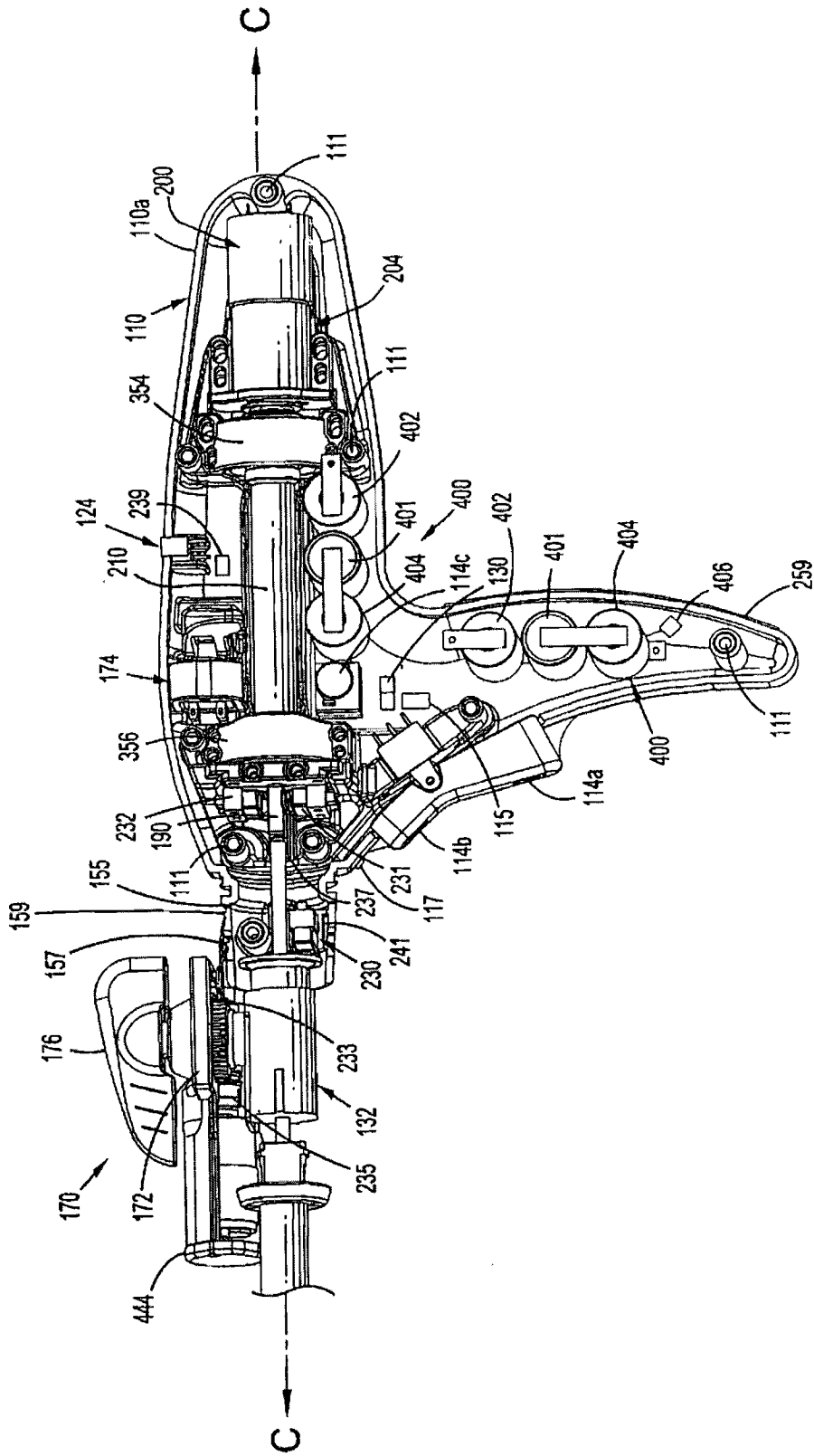


图 4

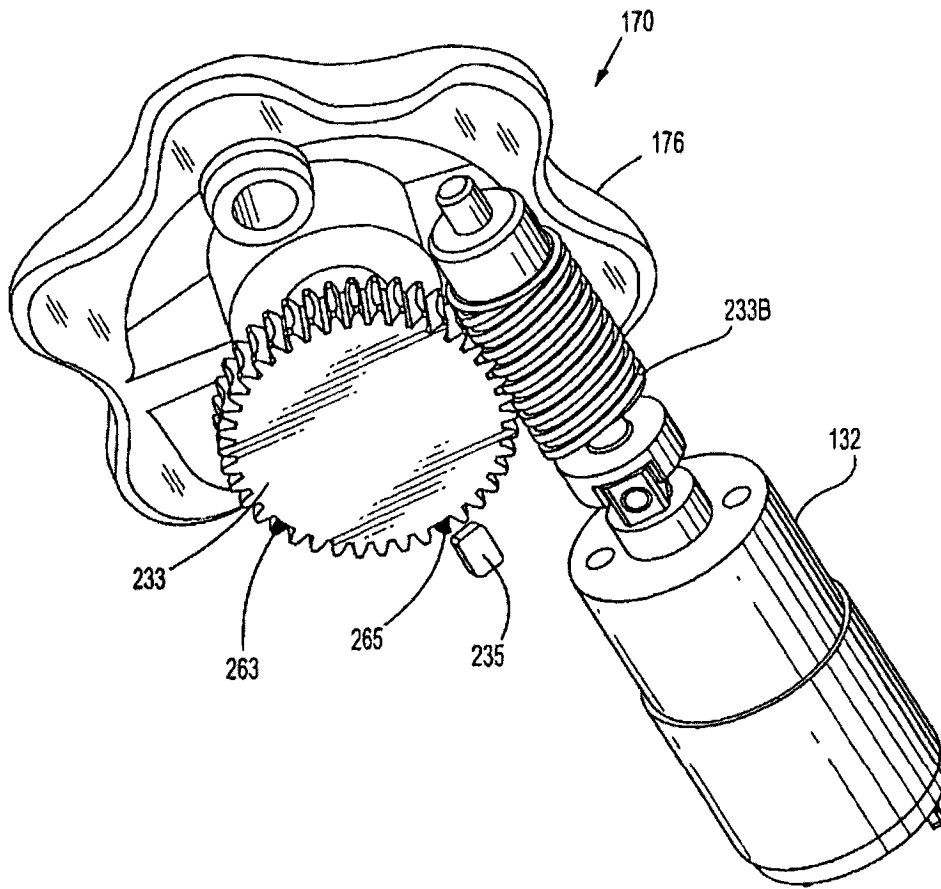


图 5

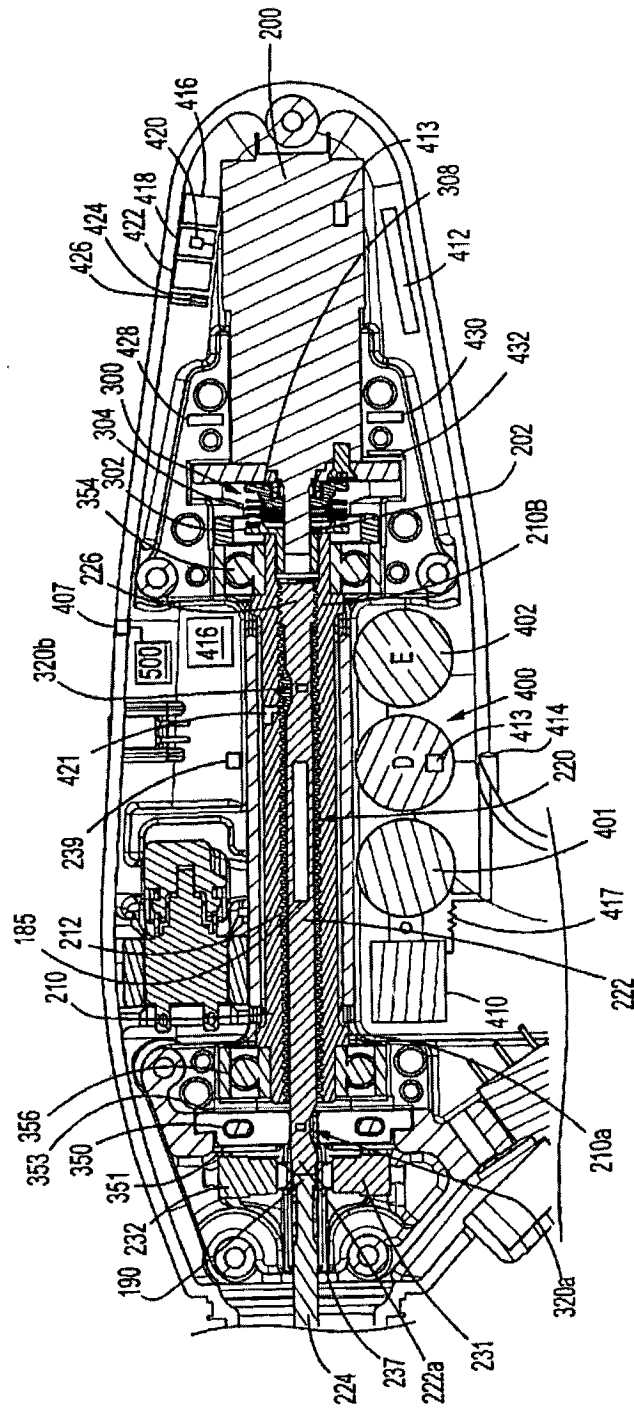


图 6

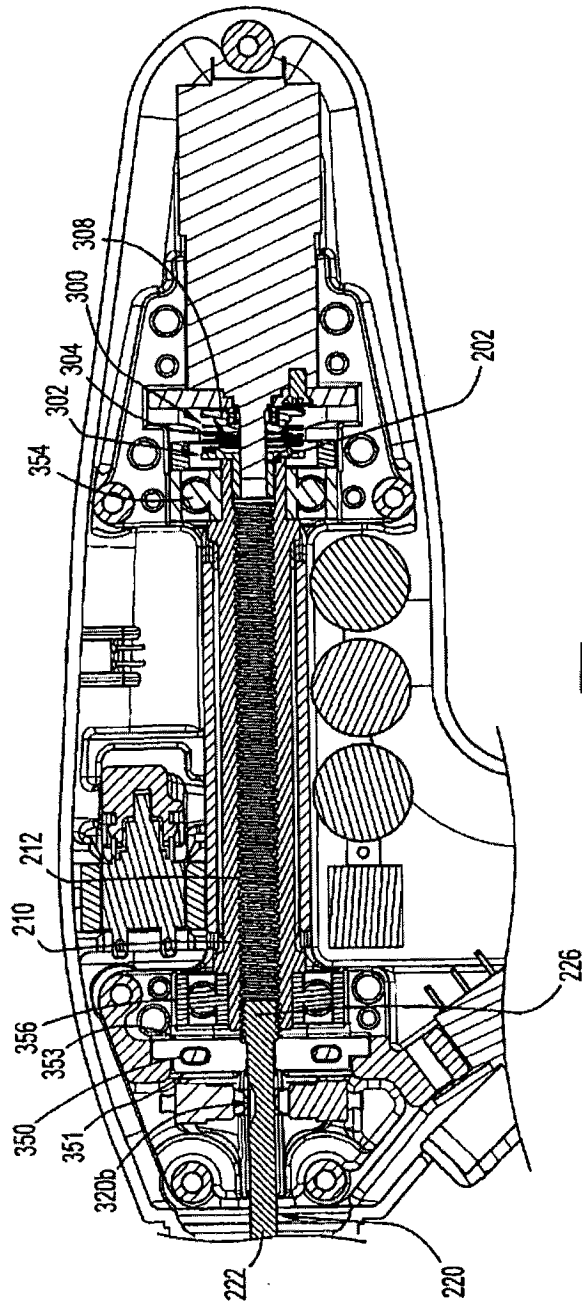


图 7

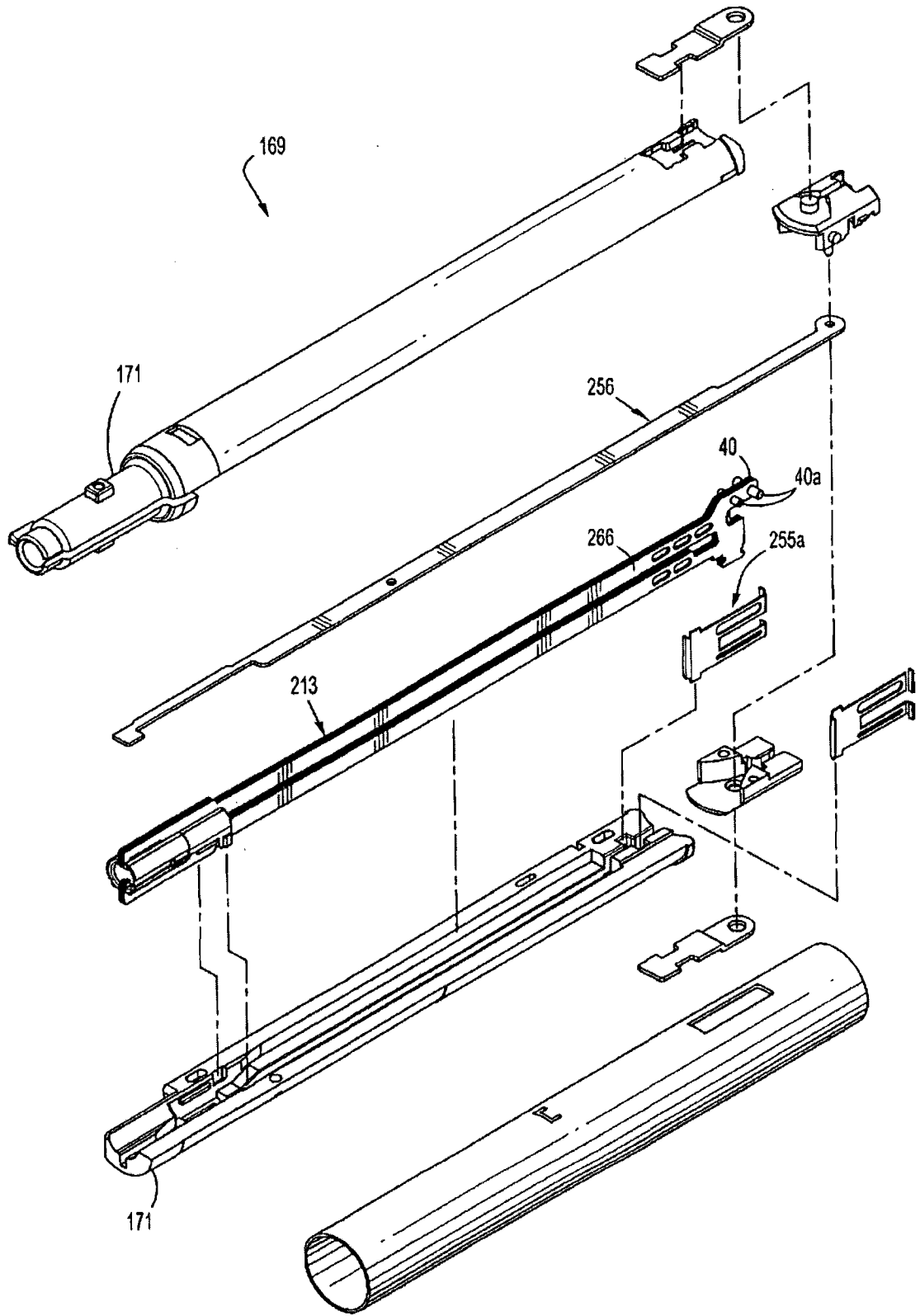


图 8

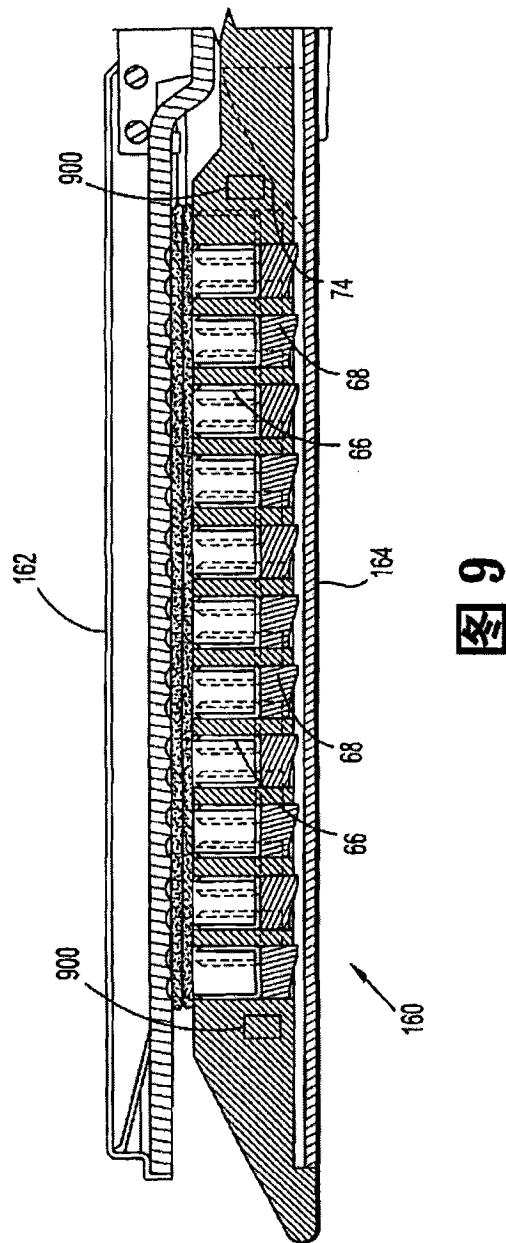


图 9

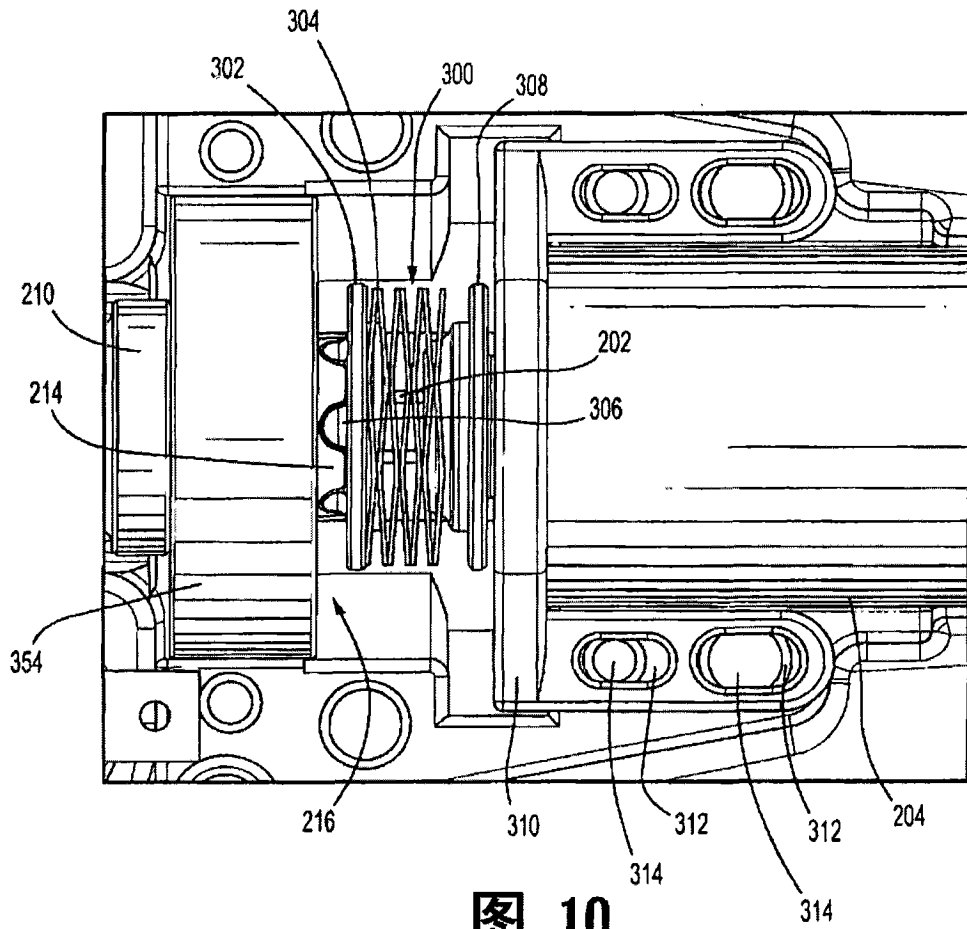


图 10

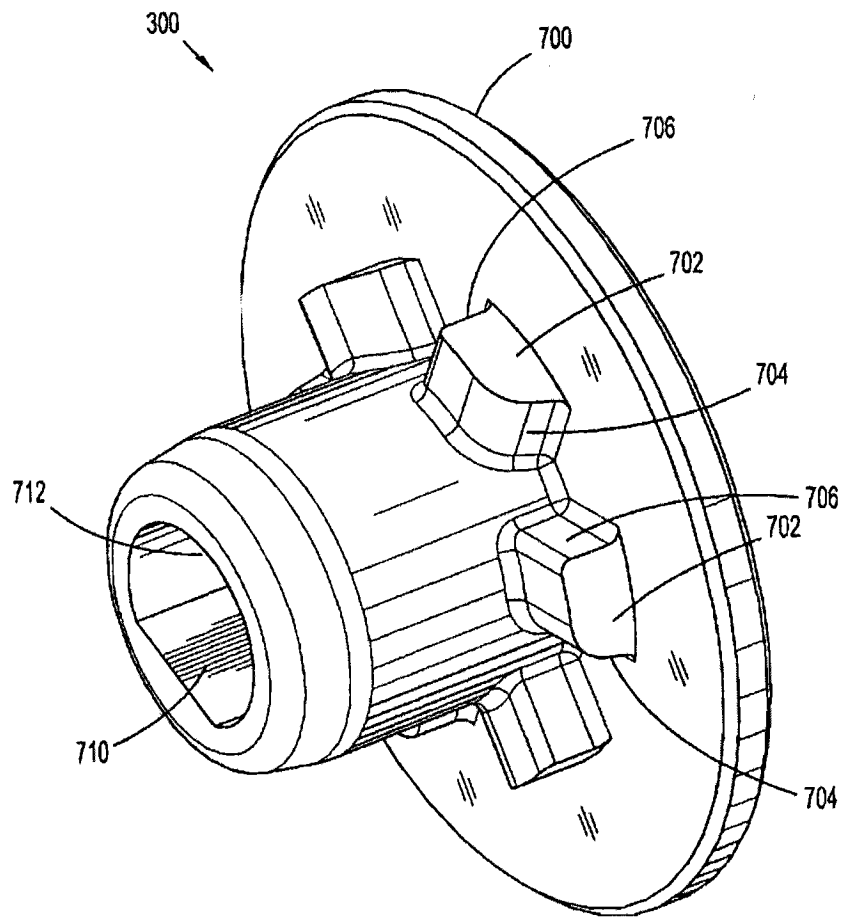


图 11

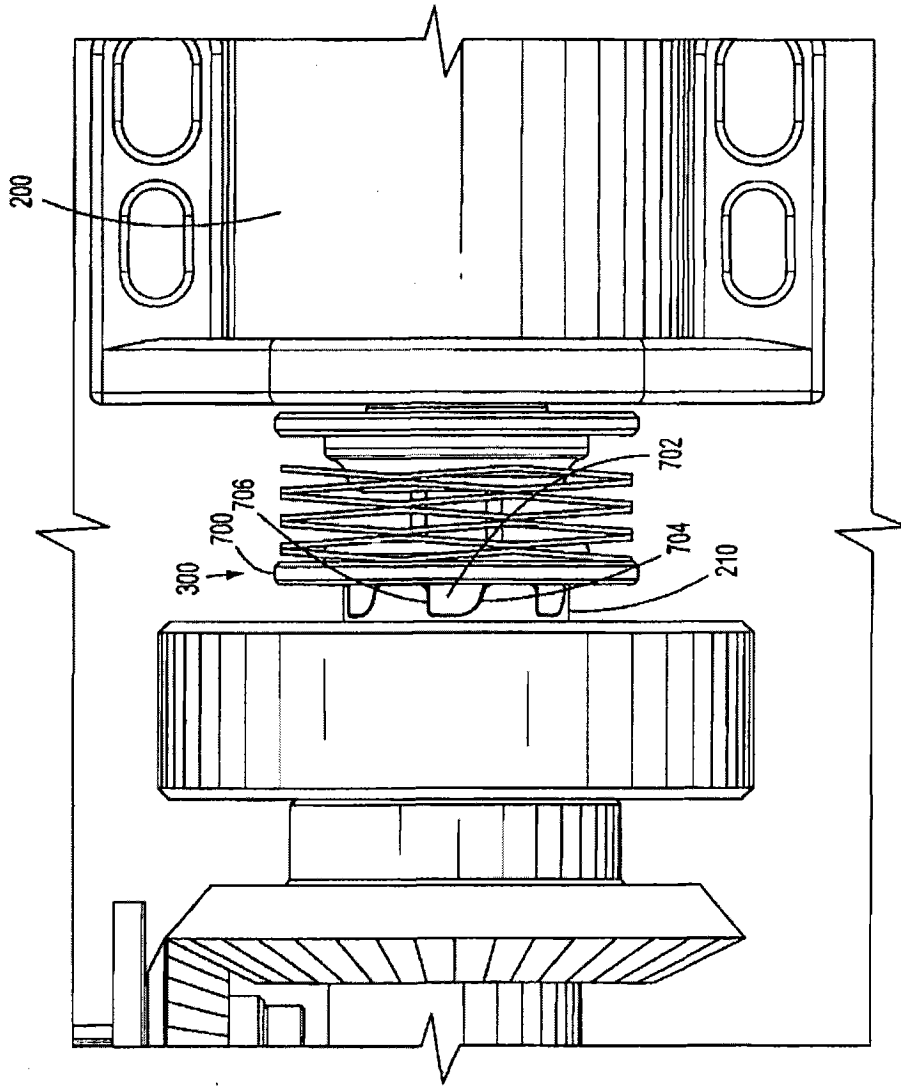


图 12

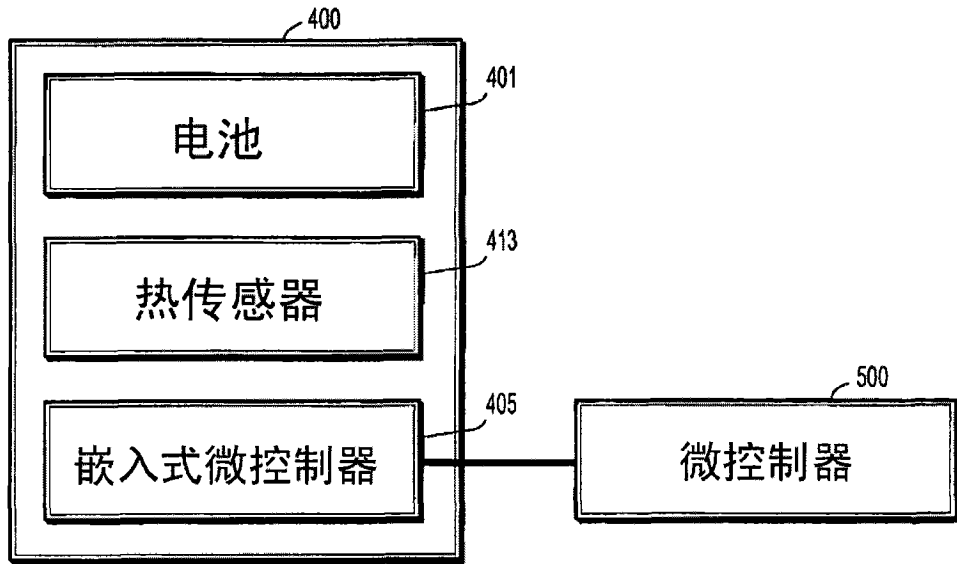


图 13

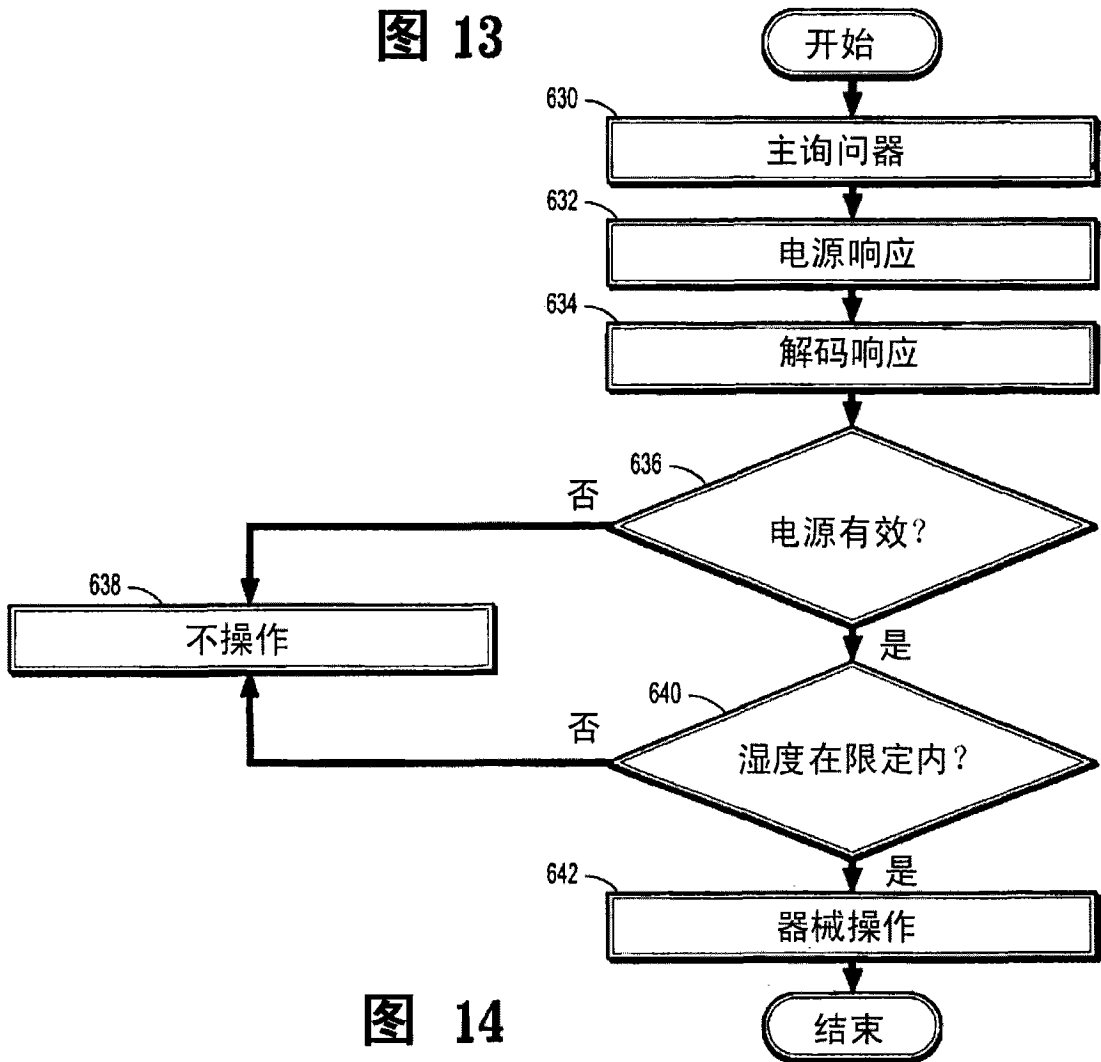


图 14

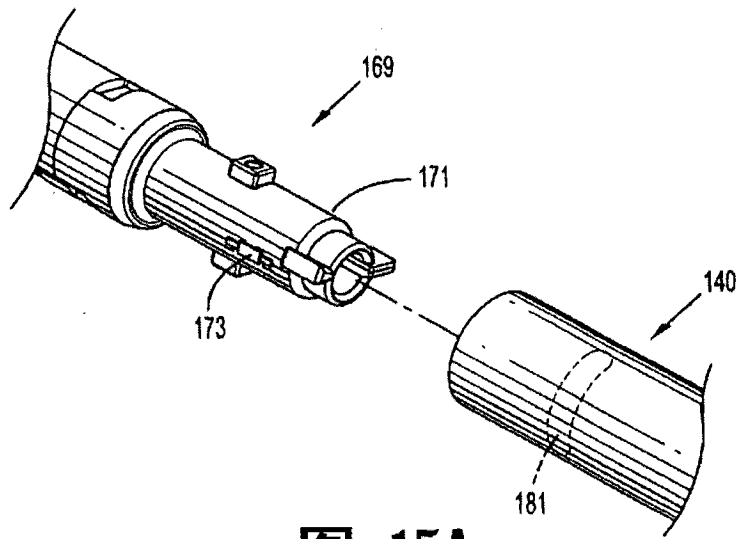


图 15A

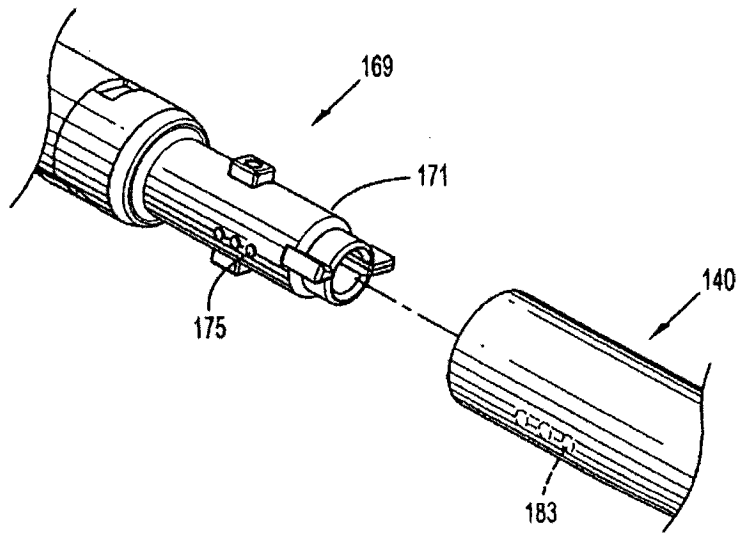


图 15B

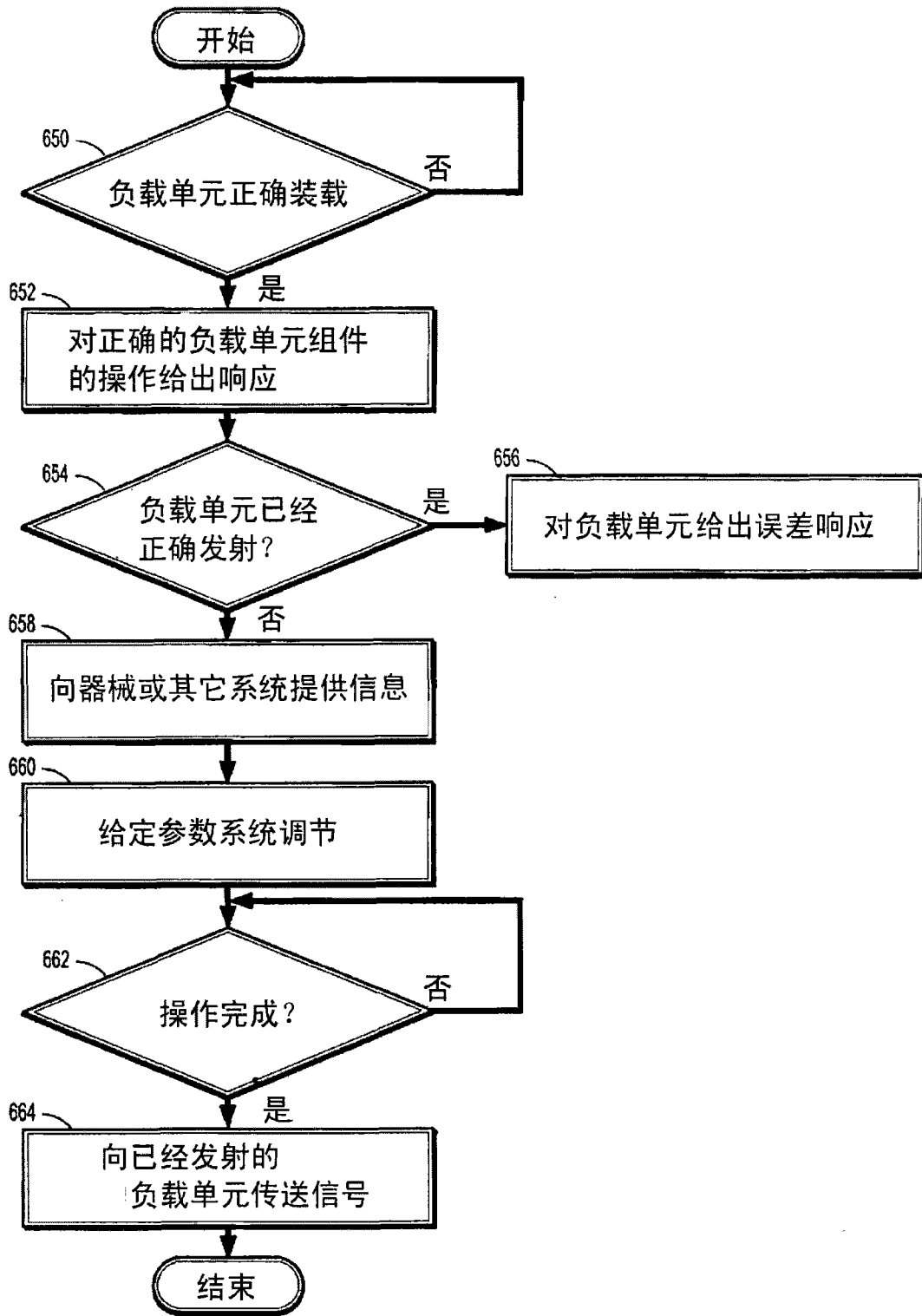


图 16

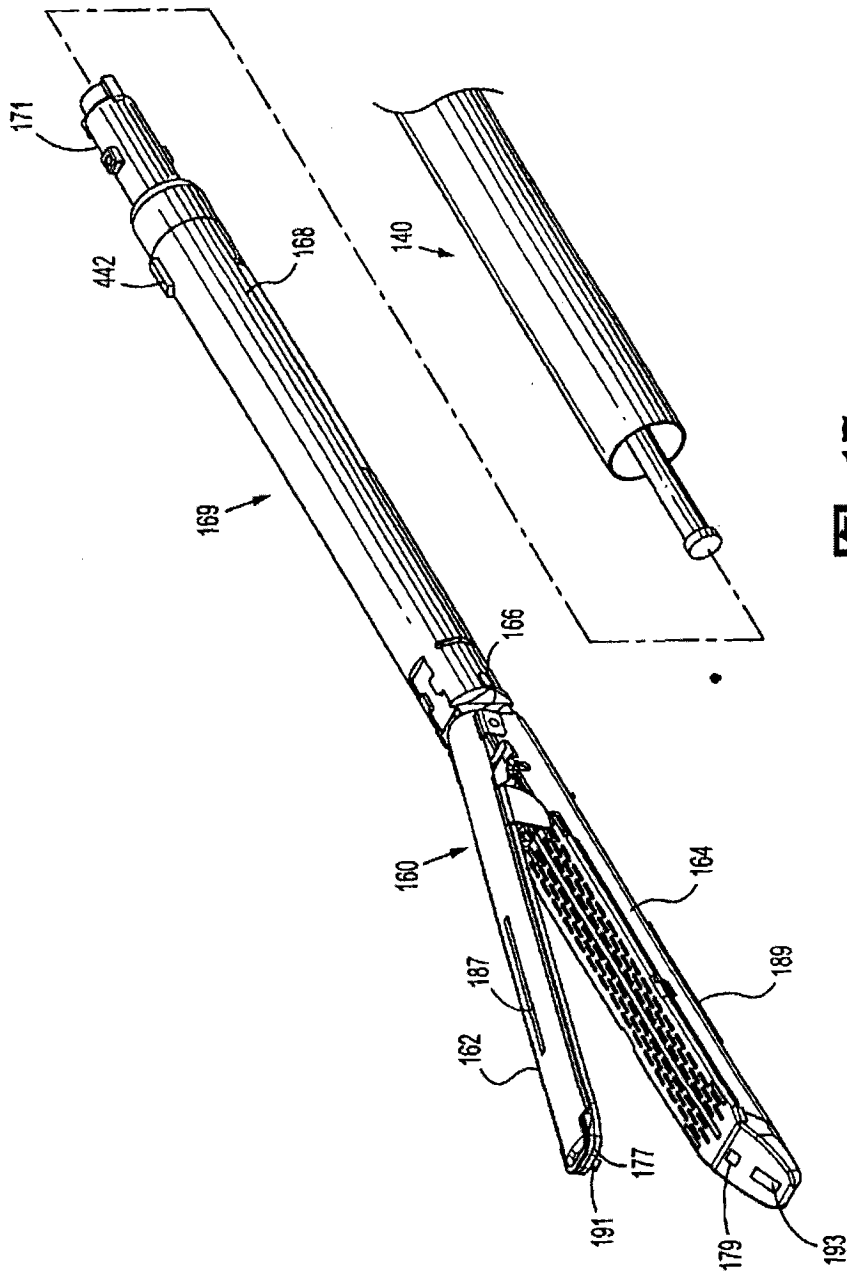


图 17

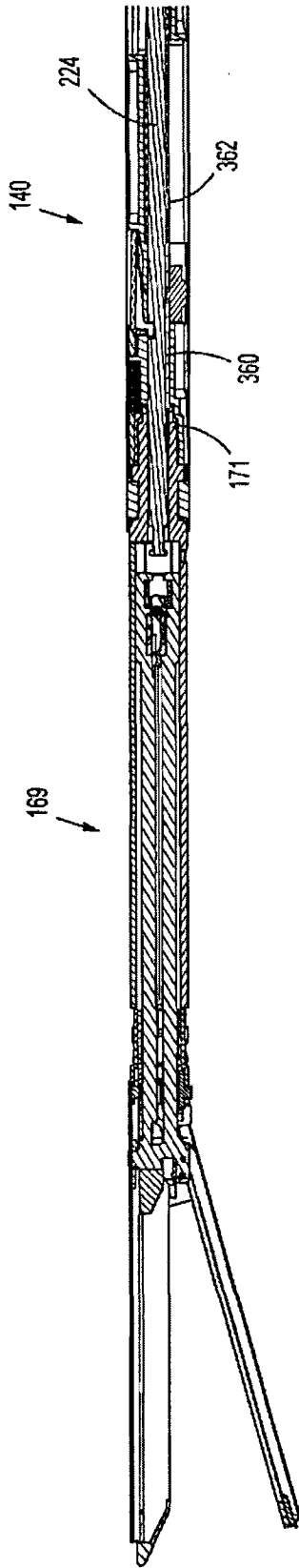


图 18

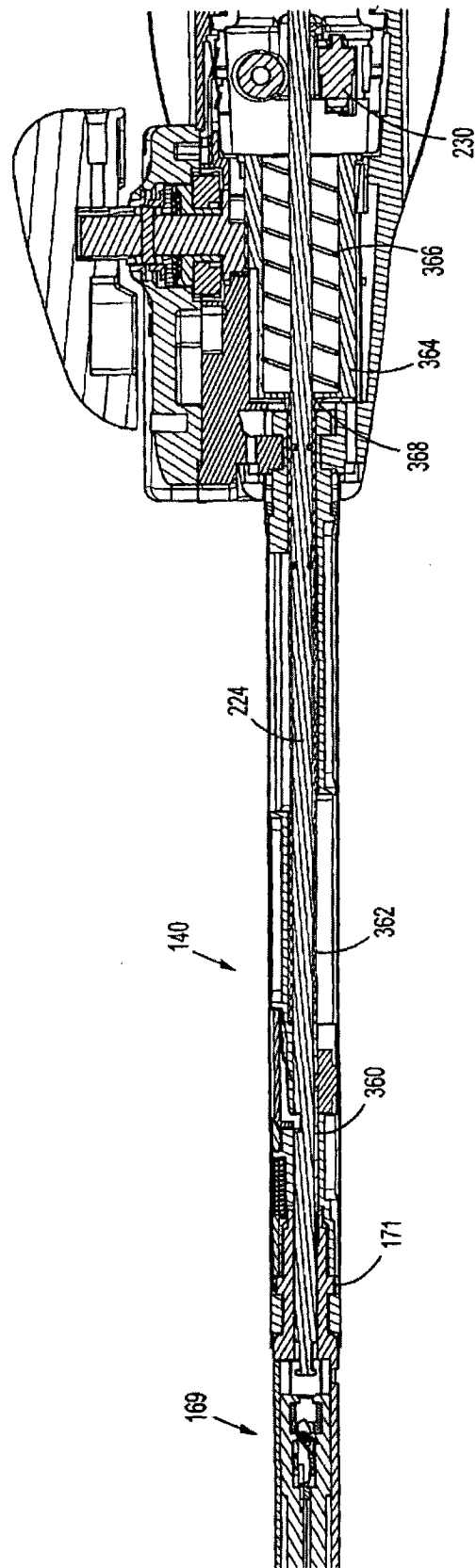


图 19

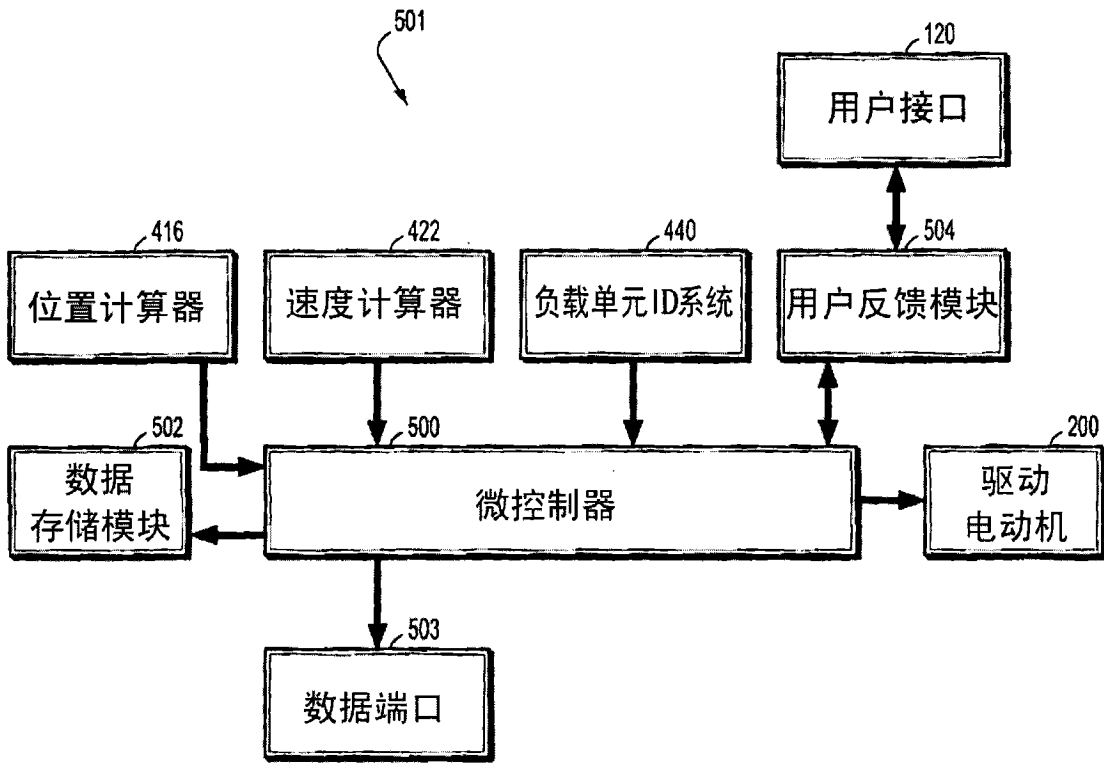


图 20

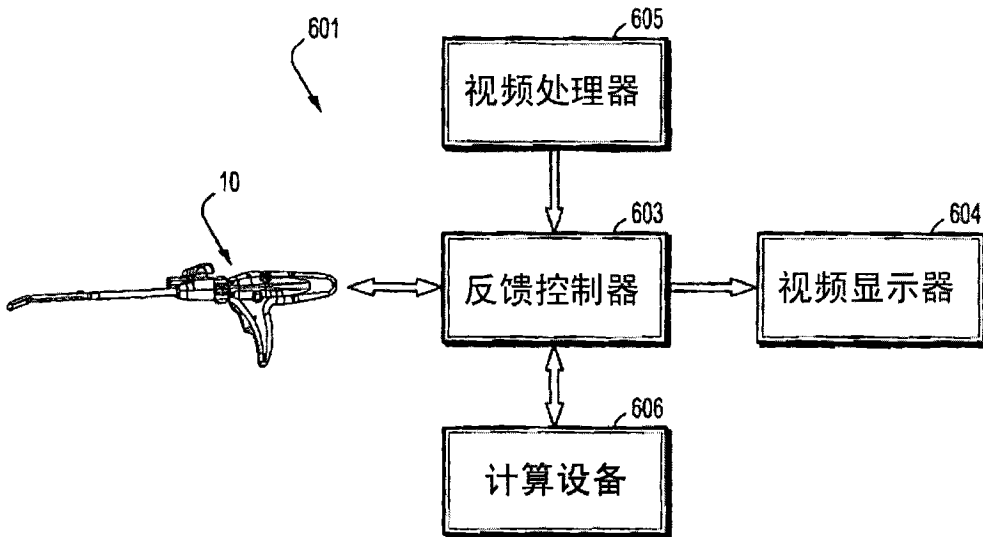


图 21

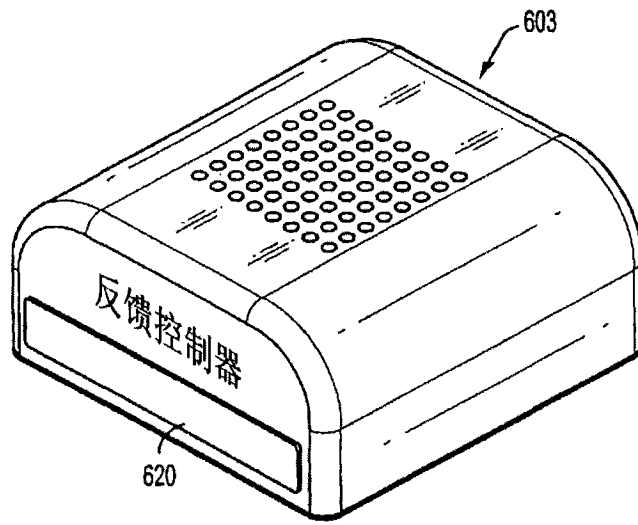


图 22A

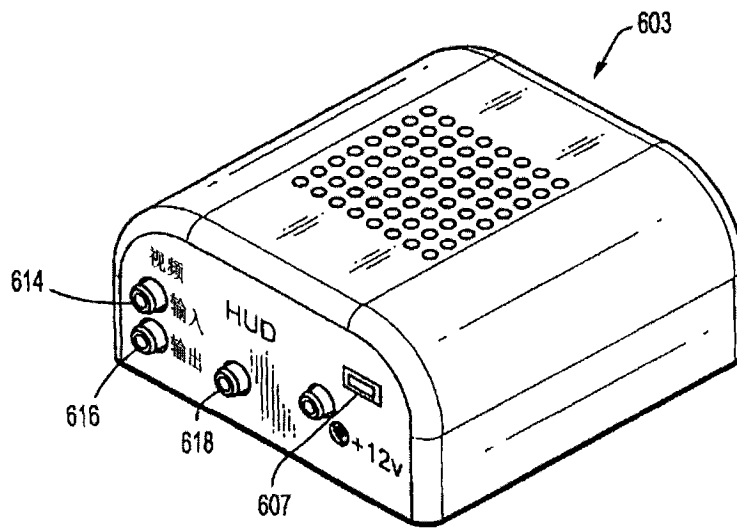


图 22B

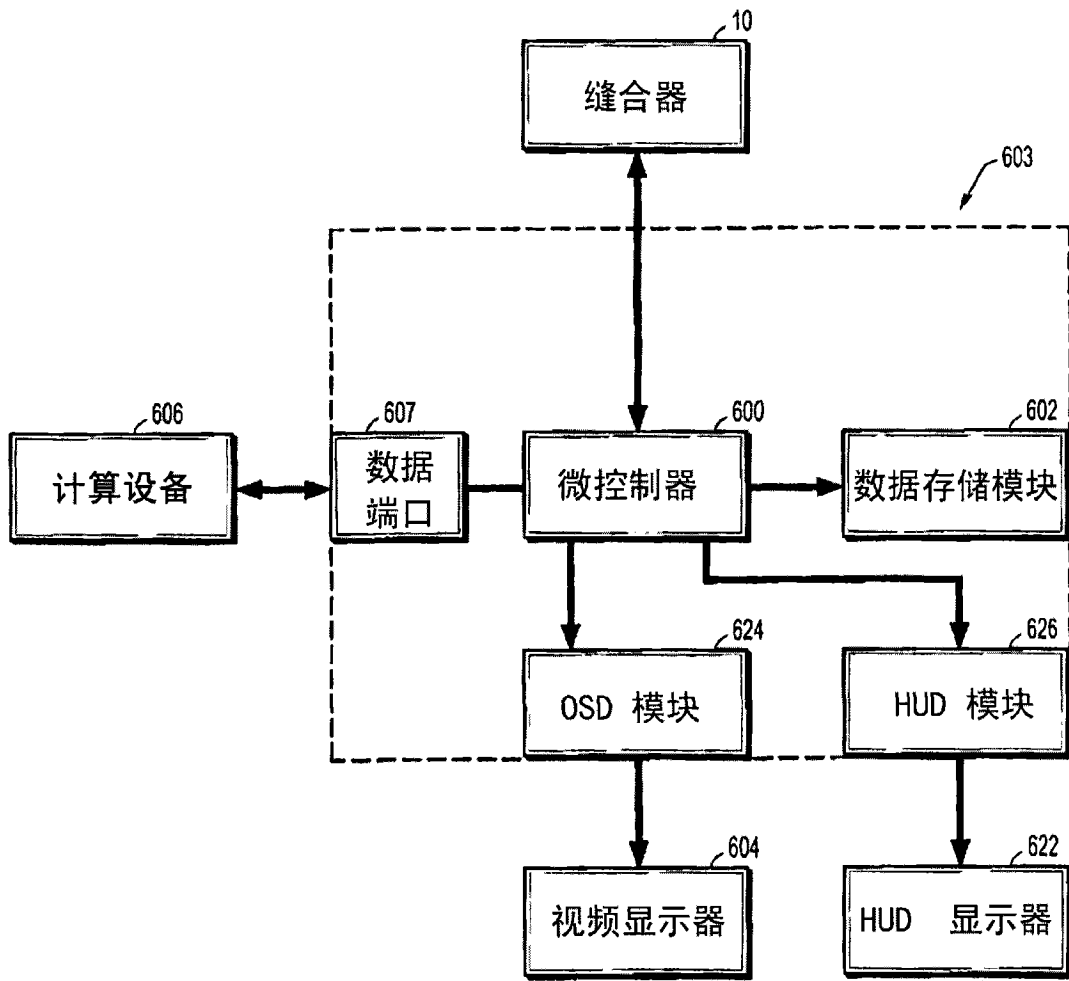


图 23

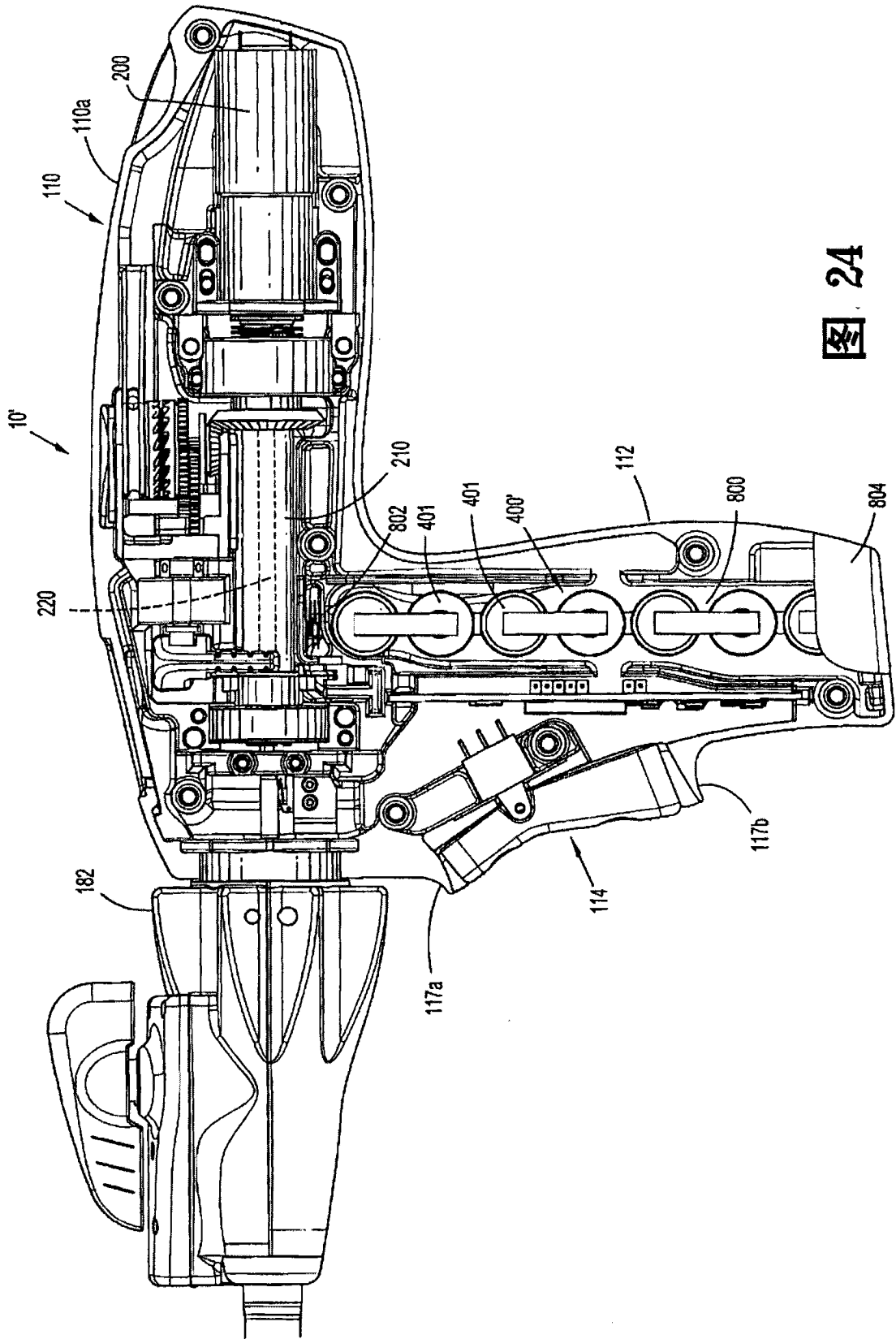


图 24

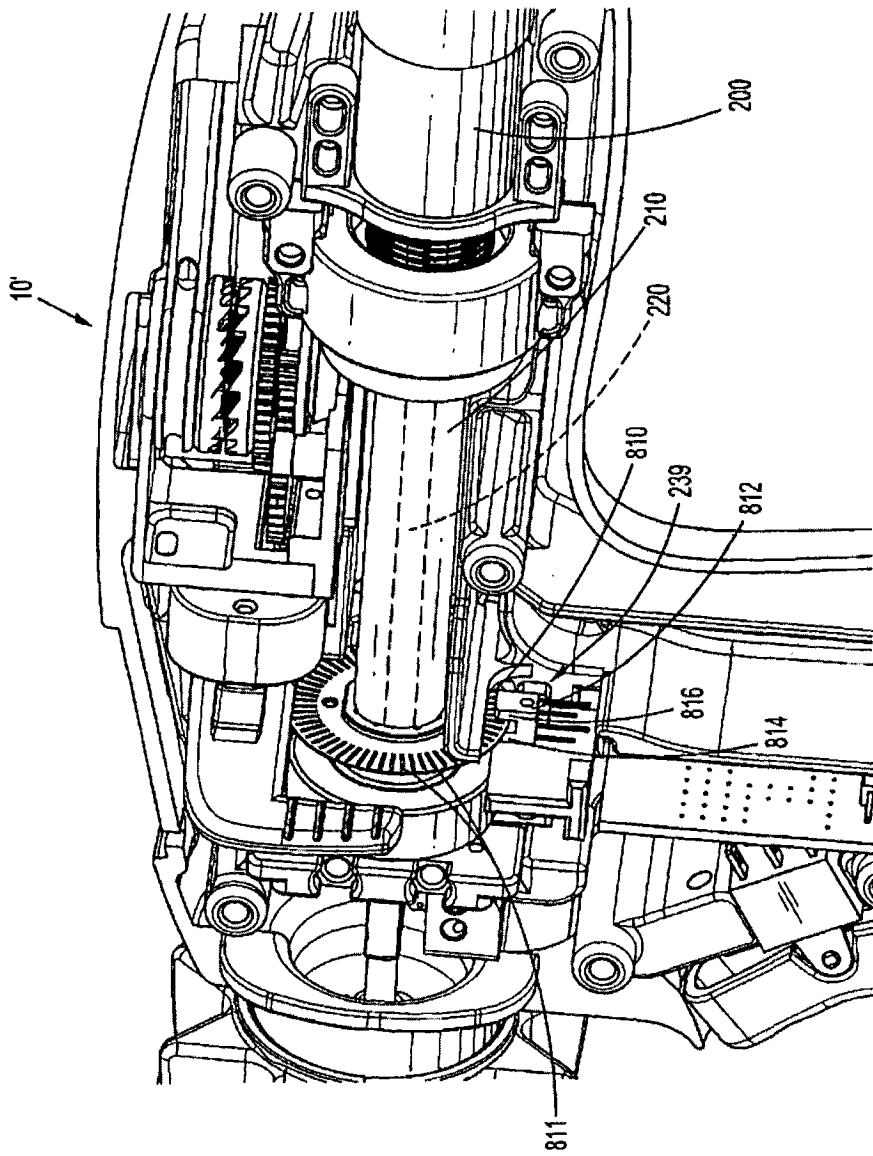
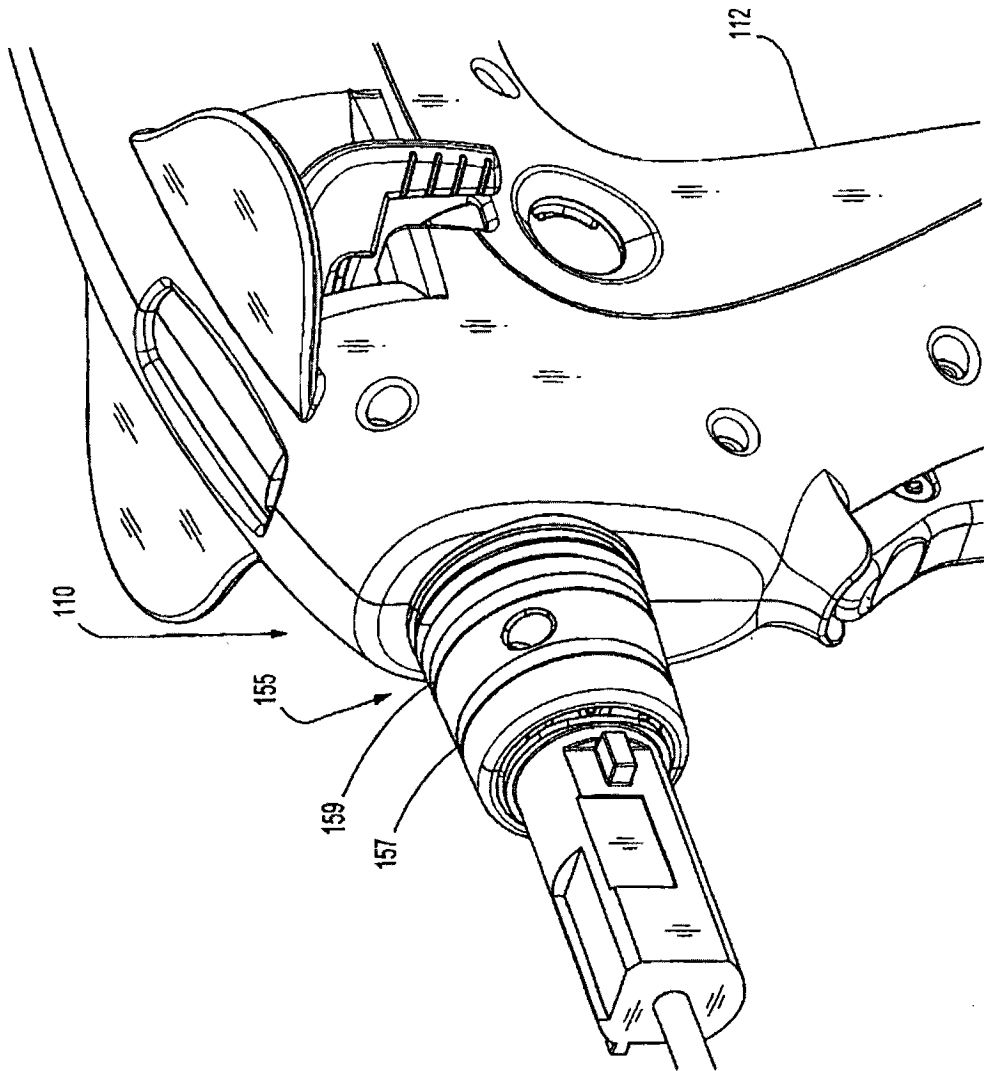


图 25

图 26



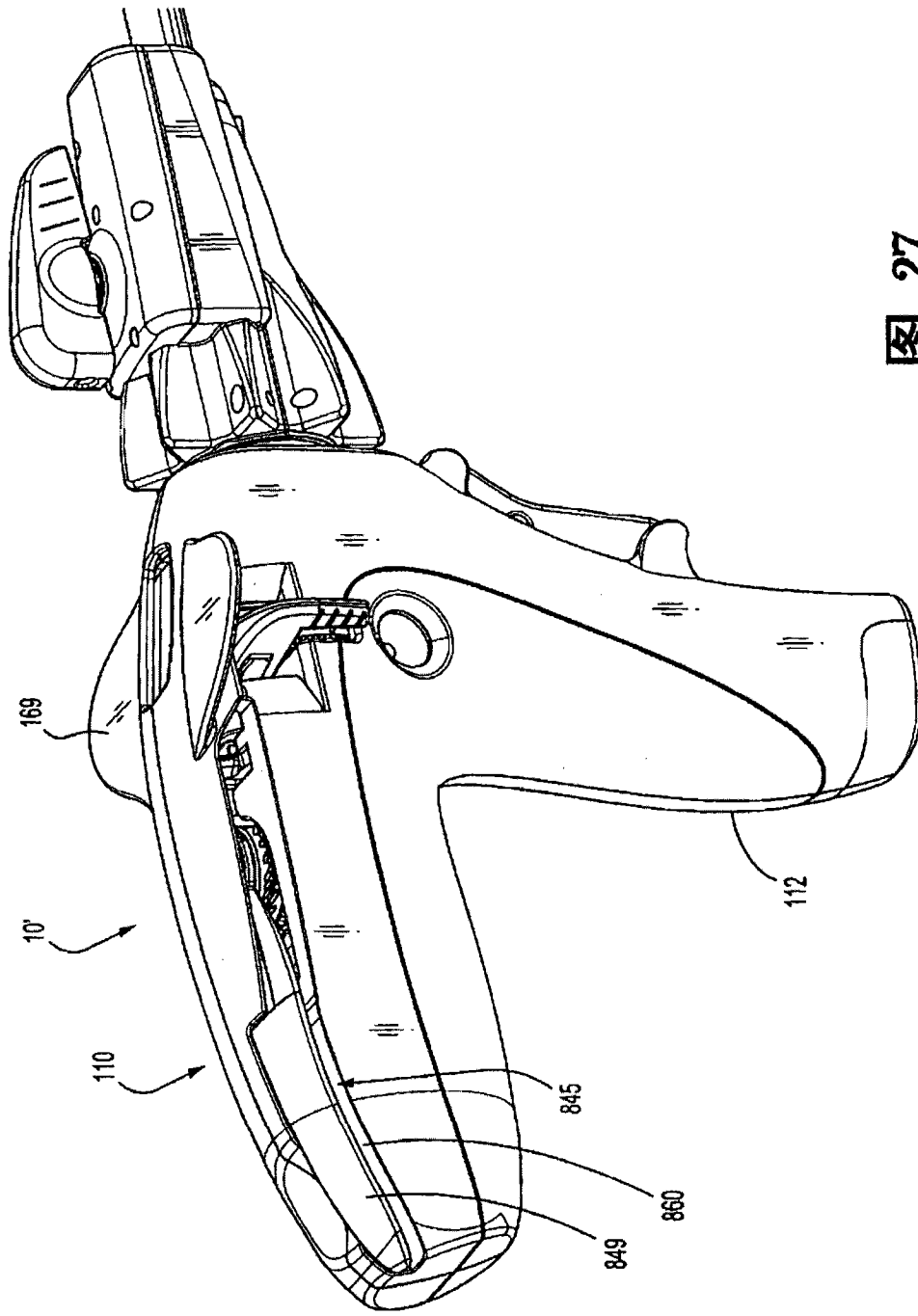


图 27

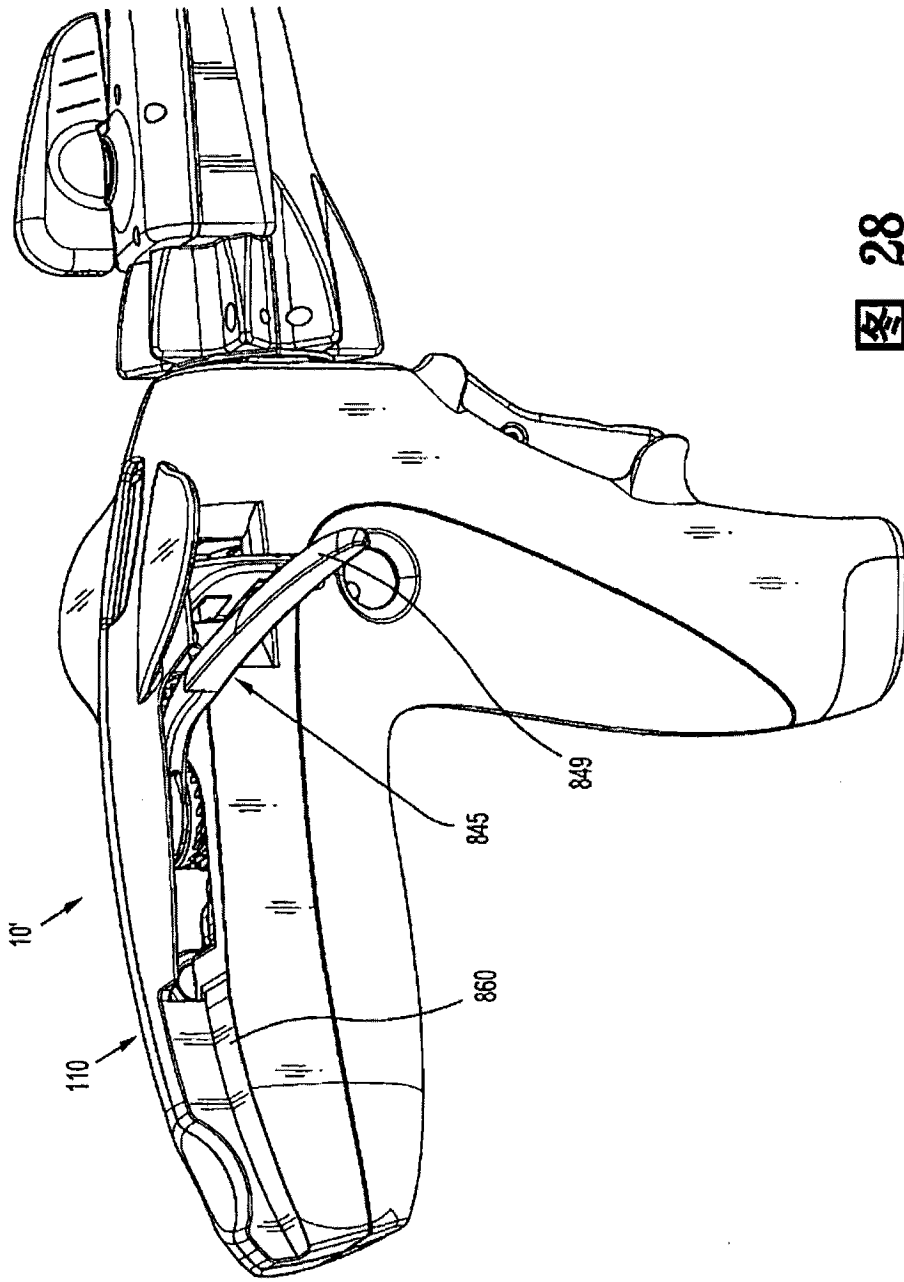


图 28

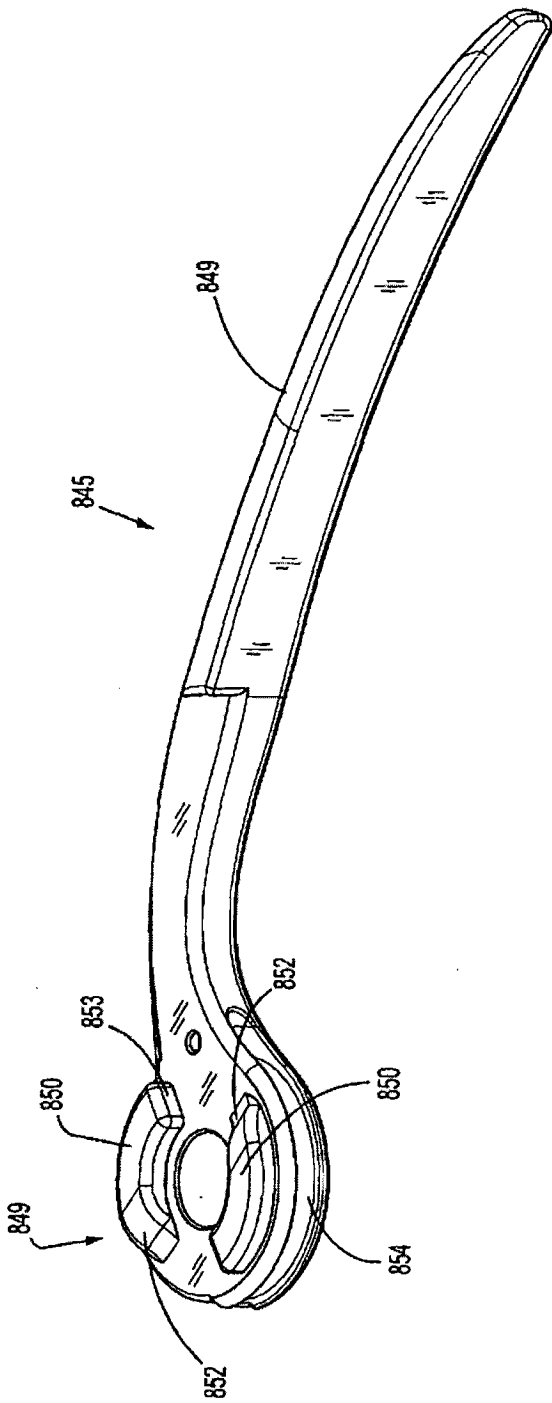


图 29

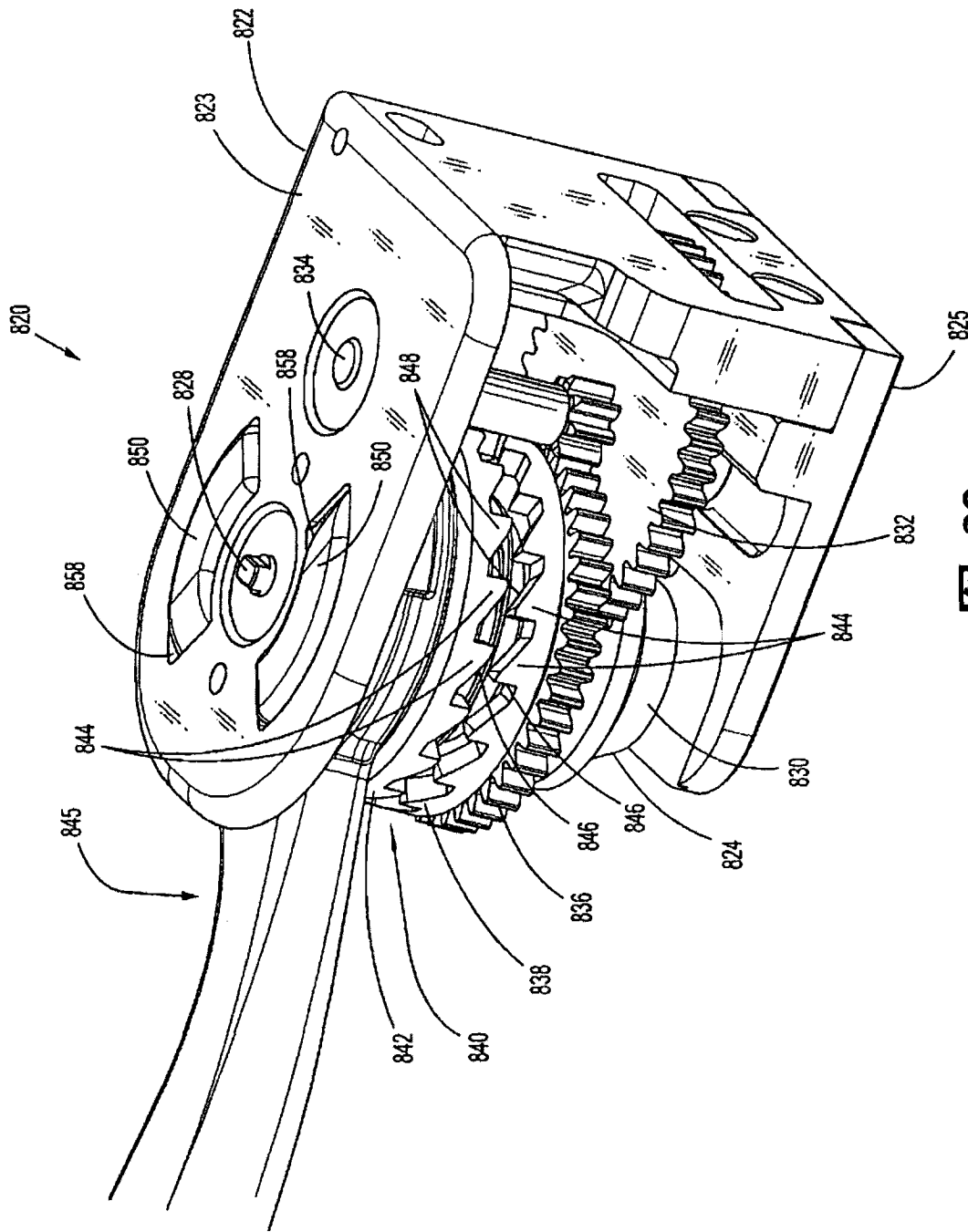


图 30

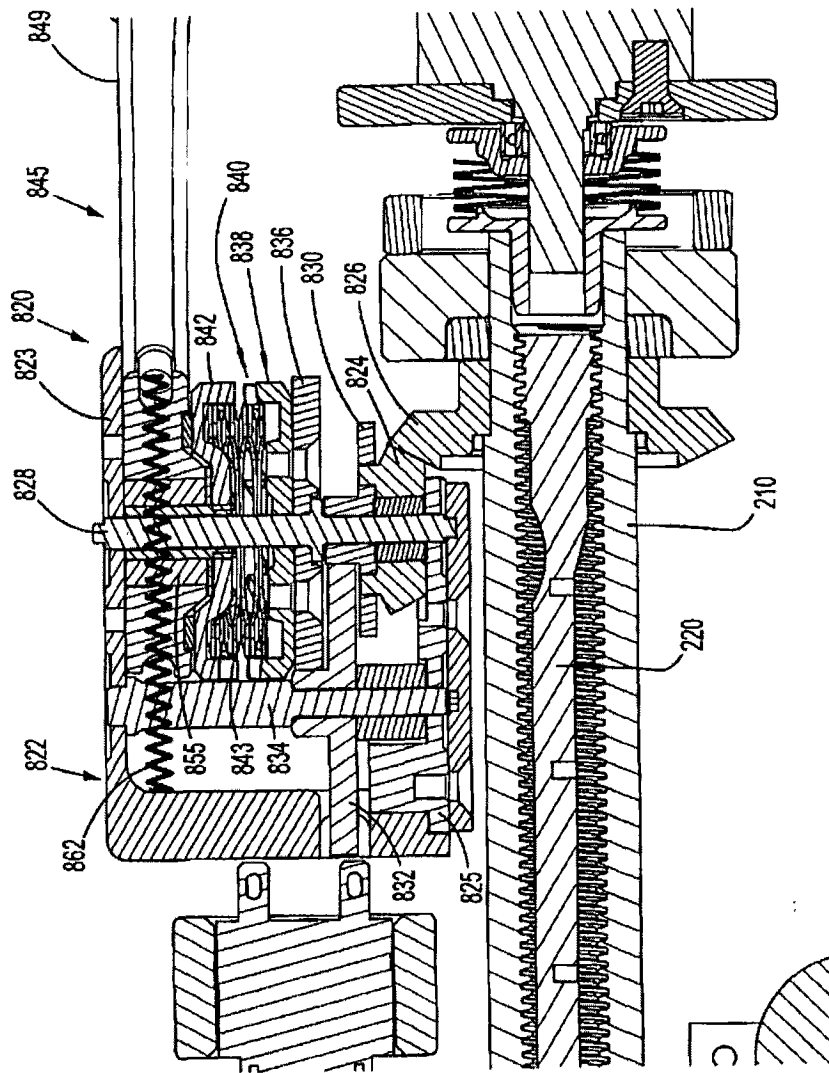


图 31

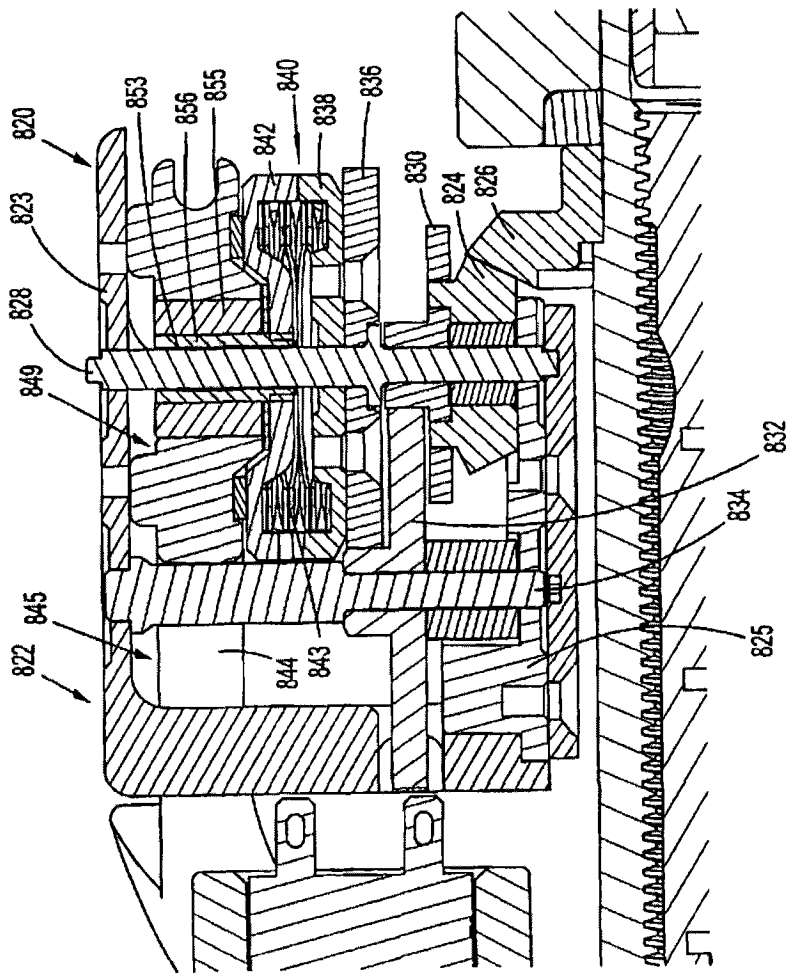


图 32