

(12) NACH DEM VERTRAG ÜBER DIE INTERNATIONALE ZUSAMMENARBEIT AUF DEM GEBIET DES
PATENTWESENS (PCT) VERÖFFENTLICHTE INTERNATIONALE ANMELDUNG

(19) Weltorganisation für geistiges
Eigentum

Internationales Büro

(43) Internationales
Veröffentlichungsdatum

26. April 2012 (26.04.2012)



W I P O I P C T



(10) Internationale Veröffentlichungsnummer
WO 2012/052440 A3

(51) Internationale Patentklassifikation:

F21 V21/02 (2006.01) F21S 2/00 (2006.01)
F21 V23/06 (2006.01) F21Y 101/02 (2006.01)
F21K 99/00 (2010.01) F21Y 105/00 (2006.01)

(21) Internationales Aktenzeichen: PCT/EP20 11/068193

(22) Internationales Anmeldedatum:
18. Oktober 2011 (18.10.2011)

(25) Einreichungssprache: Deutsch

(26) Veröffentlichungssprache: Deutsch

(30) Angaben zur Priorität:
10 2010 038 251.5
18. Oktober 2010 (18.10.2010) DE

(71) Anmelder (für alle Bestimmungsstaaten mit Ausnahme von US): **VOSSLOH-SCHWABE DEUTSCHLAND GMBH** [DE/DE]; Hohe Steinen 8, 58509 Lüdenscheid (DE). **OSRAM OPTO SEMICONDUCTORS GMBH** [DE/DE]; Leibnizstr. 4, 93055 Regensburg (DE). **PHILIPS INTELLECTUAL PROPERTY & STANDARDS GMBH** [DE/DE]; 20099 Hamburg (DE). **KONINKLIJKE PHILIPS ELECTRONICS N.V.** [NL/NL]; Groenewoudseweg 1, NL-5621 BA Eindhoven (NL).

(72) Erfinder; und

(75) Erfinder/Anmelder (nur für US): **SPINTGE, Ulrich** [DE/DE]; Alt Bossel 5, 45549 Sprockhövel (DE). **DIEKMANN, Karsten** [DE/DE]; Fasanenstr. 13, 94371 Rattenberg (DE). **GÖÖTZ, Britta** [DE/DE]; Sandra-Paretti-Weg 12, 93051 Regensburg (DE). **ROSSBACH, Steven** [DE/DE]; Eduard-Krenkel-Str. 3, 08626 Adorf (DE). **MUNTERS, Tom** [BE/BE]; Anjelierestraat 26, B-3500 Hasselt (BE). **VAN MONTFORT, Vincent, Johannes, Jacobus** [NL/NL]; Cicerostraat 18, NL-6135 HT Sittard (NL).

(74) Anwalt: **RÜGER, BARTHELT & ABEL**; Webergasse 3, 73728 Esslingen (DE).

(81) Bestimmungsstaaten (soweit nicht anders angegeben, für jede verfügbare nationale Schutzrechtsart): AE, AG, AL, AM, AO, AT, AU, AZ, BA, BB, BG, BH, BR, BW, BY, BZ, CA, CH, CL, CN, CO, CR, CU, CZ, DE, DK, DM, DO, DZ, EC, EE, EG, ES, FI, GB, GD, GE, GH, GM, GT, HN, HR, HU, ID, IL, IN, IS, JP, KE, KG, KM, KN, KP, KR, KZ, LA, LC, LK, LR, LS, LT, LU, LY, MA, MD, ME, MG, MK, MN, MW, MX, MY, MZ, NA, NG, NI, NO, NZ, OM, PE, PG, PH, PL, PT, QA, RO, RS, RU, RW, SC, SD, SE, SG, SK, SL, SM, ST, SV, SY, TH, TJ, TM, TN, TR, TT, TZ, UA, UG, US, UZ, VC, VN, ZA, ZM, ZW.

[Fortsetzung auf der nächsten Seite]

(54) Title: OLED ILLUMINANT FOR A LAMP

(54) Bezeichnung : OLED-LEUCHTMITTEL FÜR EINE LEUCHTE

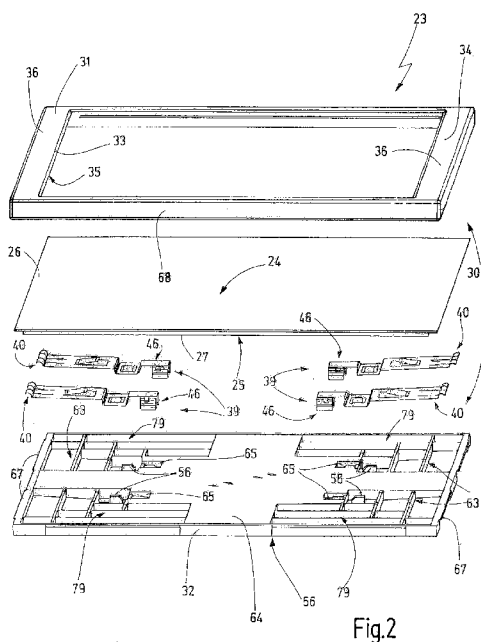


Fig.2

(57) Abstract: The invention relates to an illuminant (23) and a socket (20) for a lamp (15). The features of the socket (20) can be implemented also independently of the features of the illuminant (23). The illuminant (23) has a preferably planar illumination surface (24). One or more semiconductor lighting elements are arranged within an illuminant housing (30). The illuminant connection device (70) required for mechanical and electrical connection to the socket (20) is provided on the rear face (66) of the illuminant (23), said rear face (66) lying opposite the illumination surface (24). The dimensions of the illuminant are preferably greater than the dimensions of the socket (10) such that the illuminant (23) fully covers the socket when looking onto the illumination surface (24), resulting in a particularly appealing look. Said socket and illuminant (23) modularly achieve large total illumination surfaces in a lamp (15) and an appealing overall appearance in a very simple manner.

(57) Zusammenfassung: Die vorliegende Erfindung betrifft ein Leuchtmittel (23) und eine Fassung (20) für eine Leuchte (15). Die Merkmale der Fassung (20) können auch unabhängig von den Merkmalen des Leuchtmittels (23) realisiert werden. Das Leuchtmittel (23) weist eine vorzugsweise plane Leuchtfläche (24) auf. Ein oder mehrere Halbleiterleuchtelemente sind in einem Leuchtmittelgehäuse (30) angeordnet. Die zur mechanischen und elektrischen Verbindung mit der Fassung (20) notwendige Leuchtmittel-Verbindungseinrichtung (70) ist auf der Leuchtfläche (24) entgegengesetzten Rückseite (66) des Leuchtmittels (23) vorgesehen. Die Abmessungen des Leuchtmittels (23) sind vorzugsweise größer als die der Fassung (20), so dass das Leuchtmittel (23) mit Blickrichtung auf die Leuchtfläche (24) die

Fassung (20) vollständig verdeckt. Dadurch

[Fortsetzung auf der nächsten Seite]

WO 2012/052440 A3

(84) **Bestimmungsstaaten** (soweit nicht anders angegeben, für jede verfügbare regionale Schutzrechtsart): ARIPO (BW, GH, GM, KE, LR, LS, MW, MZ, NA, RW, SD, SL, SZ, TZ, UG, ZM, ZW), eurasisches (AM, AZ, BY, KG, KZ, MD, RU, TJ, TM), europäisches (AL, AT, BE, BG, CH, CY, CZ, DE, DK, EE, ES, FI, FR, GB, GR, HR, HU, IE, IS, IT, LT, LU, LV, MC, MK, MT, NL, NO, PL, PT, RO, RS, SE, SI, SK, SM, TR), OAPI (BF, BJ, CF, CG, CI, CM, GA, GN, GQ, GW, ML, MR, NE, SN, TD, TG).

Veröffentlicht:

- mit internationalem Recherchenbericht (Artikel 21 Absatz V
- vor Ablauf der für Änderungen der Ansprüche geltenden Frist; Veröffentlichung wird wiederholt, falls Änderungen eingehen (Regel 48 Absatz 2 Buchstabe h)

(88) **Veröffentlichungsdatum des internationalen Recherchenberichts :**

14. Juni 2012

INTERNATIONAL SEARCH REPORT

International application No PCT/EP2011/068193

A. CLASSIFICATION OF SUBJECT MATTER
 INV. F21V21/02 F21V23/06 F21K99/00 F21S2/00
 ADD. F21Y101/02 F21Y105/Q0

According to International Patent Classification (IPC) onto both national classification and IPC

B. FIELDS SEARCHED
 Minimum documentation searched (Classification system followed by classification symbols)
 F21V F21K F21S

Documentation searched other than minimum documentation to the extent that such documents are included in the fields searched

Electronic data base consulted during the international search (name of data base and, where practical, search terms used)
 EPO-Internal

C. DOCUMENTS CONSIDERED TO BE RELEVANT

Category*	Citation of document, with indication, where appropriate, of the relevant passages	Relevant to claim No.
X	US 6 184 628 B1 (RUTHENBERG DOUGLAS [US]) 6 February 2001 (2001-02-06) column 1, line 6 - line 8 column 3, line 22 - column 4, line 7 figure 1 -----	1, 4, 7, 8, 11, 12, 14, 15, 17, 19-23
X	wo 2010/101405 A2 (TYCO ELECTRONICS AMP KOREA LTD [KR]; LEE CHUL SUB [KR]; CHO BYUNG HEE) 10 September 2010 (2010-09-10) Paragraph [0001] Paragraph [0048] - paragraph [0073] figure 6 ----- - / - -	1-17, 19-23

Further documents are listed in the continuation of Box C. See patent family annex.

* Special categories of cited documents :

"A" document defining the general state of the art which is not considered to be of particular relevance	"T" later document published after the international filing date or priority date and not in conflict with the application but cited to understand the principle or theory underlying the invention
"E" earlier document but published on or after the international filing date	"X" document of particular relevance; the claimed invention cannot be considered novel or cannot be considered to involve an inventive step when the document is taken alone
"L" document which may throw doubts on priority claim(s) or which is cited to establish the publication date of another citation or other special reason (as specified)	"Y" document of particular relevance; the claimed invention cannot be considered to involve an inventive step when the document is combined with one or more other such documents, such combination being obvious to a person skilled in the art.
"O" document referring to an oral disclosure, use, exhibition or other means	"&" document member of the same patent family
"P" document published prior to the international filing date but later than the priority date claimed	

Date of the actual completion of the international search 10 January 2012	Date of mailing of the international search report 17/04/2012
--	--

Name and mailing address of the ISA/ European Patent Office, P.B. 5818 Patentlaan 2 NL - 2280 HV Rijswijk Tel. (+31-70) 340-2040, Fax: (+31-70) 340-3016	Authorized officer Schulz, Andreas
--	---

INTERNATIONAL SEARCH REPORT

International application No PCT/EP2011/068193

C(Continuation). DOCUMENTS CONSIDERED TO BE RELEVANT

Category*	Citation of document, with indication, where appropriate, of the relevant passages	Relevant to Claim No.
X	DE 10 2006 015437 AI (MERCK PATENT GMBH [DE]) 4 October 2007 (2007-10-04) Paragraph [0001] Paragraph [0029] - Paragraph [0033] figure 1 <p style="text-align: center;">-----</p>	1, 4-8,, 11-15

INTERNATIONAL SEARCH REPORT

International application No.

PCT/EP2011/068193

Box No. II Observation^ where certain Claims were found unsearchable (Continuation of item 2 of first sheet)

This international search report has not been established in respect of certain **Claims** under Article 17(2)(a).for the following reasons:

1. Claims Nos.:
because they relate to subject matter not required to be searched by this Authority, namely:

2. Claims Nos.:
because they relate to parts of the international application that do not comply with the prescribed requirements to such an extent that no meaningful international search can be carried out, specifically:

3. Claims Nos.:
because they are dependent Claims and are not drafted in accordance with the second and third sentences of Rule 6.4(a).

Box No. in Observations where unity of invention is lacking (Continuation of item 3 of first sheet)

This International Searching Authority found multiple inventions in this international application, as follows:

see the Supplemental Sheet

1. As all required additional search fees were timely paid by the applicant, this international search report covers all searchable Claims.
2. As all searchable Claims could be searched without effort justifying additional fees, this Authority did not invite payment of additional fees.
3. As only some of the required additional search fees were timely paid by the applicant, this international search report covers only those Claims for which fees were paid, specifically Claims Nos.:

4. No required additional search fees were timely paid by the applicant. Consequently, this international search report is restricted to the invention first mentioned in the Claims; it is covered by Claims Nos.:
1-17, 19-23

Remark on Protest

- The additional search fees were accompanied by the applicant's protest and, where applicable, the payment of a protest fee.
- The additional search fees were accompanied by the applicant's protest but the applicable protest fee was not paid within the time limit specified in the invitation.
- No protest accompanied the payment of additional search fees.

The International Searching Authority has found that the international application contains multiple (groups of) inventions, as follows:

1. Claims 1-17, 19-23

Illuminant for a lamp, comprising a plate- or film-shaped support element that comprises a semiconductor lighting element or is part of a semiconductor lighting element, comprising an illuminant housing in which is mounted the support element, said illuminant housing being provided with a light exit opening for emitting light on its front face and comprising an illuminant connection device required for mechanical and electrical connection to the socket on its rear face, the rear face lying opposite the front face.

2. Claim 18

Socket for an illuminant, comprising: a socket housing that has a socket connection device on the connection side associated with the illuminant, said socket connection device serving for mechanical and electrical connection to the illuminant; an assembly side of the socket housing, lying opposite the connection side, for fastening the socket on a fastening surface; socket housing sides between the connection side and the assembly side of the socket housing, wherein supply connections for electrically connecting the socket to a power supply line are provided on at least one of the socket housing sides.

INTERNATIONAL SEARCH REPORT

Information on patent family members

International application No

PCT/EP2011/068193

Patent document cited in search report	Publication date	Patent family member(s)	Publication date
US 6184628	B1	06-02-2001	AU 773710 B2 03-06-2004
			AU 1659601 A 12-06-2001
			CA 2392594 AI 07-06-2001
			EP 1258174 AI 20-11-2002
			US RE39856 E1 25-09-2007
			US 6184628 B1 06-02-2001
			WO 0141514 AI 07-06-2001

WO 2010101405	A2	10--09--2010	CN 102369609 A 07-03-2012
			KR 20100100169 A 15-09-2010
			WO 2010101405 A2 10-09-2010

DE 102006015437	AI	04--10--2007	DE 102006015437 AI 04-10-2007
			EP 2002175 AI 17-12-2008
			JP 2009531569 A 03-09-2009
			US 2011013390 AI 20-01-2011
			WO 2007112851 AI 11-10-2007

INTERNATIONALER RECHERCHENBERICHT

Internationales Aktenzeichen PCT/EP2011/068193
--

A. KLASSIFIZIERUNG DES ANMELDUNGSGEGENSTANDES INV. F21V21/02 F21V23/06 F21K99/00 F21S2/00 ADD. F21Y101/02 F21Y105/Q0				
Nach der Internationalen Patentklassifikation (IPC) oder nach der nationalen Klassifikation und der IPC				
B. RECHERCHIERTE GEBIETE Recherchierte Mindestprüfstoff (Klassifikationssystem und Klassifikationssymbole) F21V F21K F21S				
Recherchierte, aber nicht zum Mindestprüfstoff gehörende Veröffentlichungen, soweit diese unter die recherchierten Gebiete fallen				
Während der internationalen Recherche konsultierte elektronische Datenbank (Name der Datenbank und evtl. verwendete Suchbegriffe) EPO-Internal				
C. ALS WESENTLICH ANGESEHENE UNTERLAGEN				
Kategorie*	Bezeichnung der Veröffentlichung, soweit erforderlich unter Angabe der in Betracht kommenden Teile	Betr. Anspruch Nr.		
X	US 6 184 628 B1 (RUTHENBERG DOUGLAS [US]) 6. Februar 2001 (2001-02-06) Spalte 1, Zeile 6 - Zeile 8 Spalte 3, Zeile 22 - Spalte 4, Zeile 7 Abbildung 1 -----	1, 4, 7, 8, 11, 12, 14, 15, 17, 19-23		
X	WO 2010/101405 A2 (TYCO ELECTRONICS AMP KOREA LTD [KR]; LEE CHUL SUB [KR]; CH0 BYUNG HEE) 10. September 2010 (2010-09-10) Absatz [0001] Absatz [0048] - Absatz [0073] Abbildung 6 -----	1-17, 19-23		
- / - -				
<table style="width: 100%; border: none;"> <tr> <td style="width: 50%; border: none;"><input checked="" type="checkbox"/> Weitere Veröffentlichungen sind der Fortsetzung von Feld C zu entnehmen</td> <td style="width: 50%; border: none;"><input checked="" type="checkbox"/> Siehe Anhang Patentfamilie</td> </tr> </table>			<input checked="" type="checkbox"/> Weitere Veröffentlichungen sind der Fortsetzung von Feld C zu entnehmen	<input checked="" type="checkbox"/> Siehe Anhang Patentfamilie
<input checked="" type="checkbox"/> Weitere Veröffentlichungen sind der Fortsetzung von Feld C zu entnehmen	<input checked="" type="checkbox"/> Siehe Anhang Patentfamilie			
<table style="width: 100%; border: none;"> <tr> <td style="width: 50%; border: none;"> * Besondere Kategorien von angegebenen Veröffentlichungen : "A" Veröffentlichung, die den allgemeinen Stand der Technik definiert, aber nicht als besonders bedeutsam anzusehen ist "E" älteres Dokument, das jedoch erst am oder nach dem internationalen Anmeldedatum veröffentlicht worden ist "L" Veröffentlichung, die geeignet ist, einen Prioritätsanspruch zweifelhaft erscheinen zu lassen, oder durch die das Veröffentlichungsdatum einer anderen im Recherchenbericht genannten Veröffentlichung belegt werden soll oder die aus einem anderen besonderen Grund angegeben ist (wie ausgeführt) "O" Veröffentlichung, die sich auf eine mündliche Offenbarung, eine Benutzung, eine Ausstellung oder andere Maßnahmen bezieht "P" Veröffentlichung, die vor dem internationalen Anmeldedatum, aber nach dem beanspruchten Prioritätsdatum veröffentlicht worden ist </td> <td style="width: 50%; border: none;"> "T" Spätere Veröffentlichung, die nach dem internationalen Anmeldedatum oder dem Prioritätsdatum veröffentlicht worden ist und mit der Anmeldung nicht kollidiert, sondern nur zum Verständnis des der Erfindung zugrundeliegenden Prinzips oder der ihr zugrundeliegenden Theorie angegeben ist "X" Veröffentlichung von besonderer Bedeutung; die beanspruchte Erfindung kann allein aufgrund dieser Veröffentlichung nicht als neu oder auf erfinderischer Tätigkeit beruhend betrachtet werden "Y" Veröffentlichung von besonderer Bedeutung; die beanspruchte Erfindung kann nicht als auf erfinderischer Tätigkeit beruhend betrachtet werden, wenn die Veröffentlichung mit einer oder mehreren anderen Veröffentlichungen dieser Kategorie in Verbindung gebracht wird und diese Verbindung für einen Fachmann nahelegend ist "&" Veröffentlichung, die Mitglied derselben Patentfamilie ist </td> </tr> </table>			* Besondere Kategorien von angegebenen Veröffentlichungen : "A" Veröffentlichung, die den allgemeinen Stand der Technik definiert, aber nicht als besonders bedeutsam anzusehen ist "E" älteres Dokument, das jedoch erst am oder nach dem internationalen Anmeldedatum veröffentlicht worden ist "L" Veröffentlichung, die geeignet ist, einen Prioritätsanspruch zweifelhaft erscheinen zu lassen, oder durch die das Veröffentlichungsdatum einer anderen im Recherchenbericht genannten Veröffentlichung belegt werden soll oder die aus einem anderen besonderen Grund angegeben ist (wie ausgeführt) "O" Veröffentlichung, die sich auf eine mündliche Offenbarung, eine Benutzung, eine Ausstellung oder andere Maßnahmen bezieht "P" Veröffentlichung, die vor dem internationalen Anmeldedatum, aber nach dem beanspruchten Prioritätsdatum veröffentlicht worden ist	"T" Spätere Veröffentlichung, die nach dem internationalen Anmeldedatum oder dem Prioritätsdatum veröffentlicht worden ist und mit der Anmeldung nicht kollidiert, sondern nur zum Verständnis des der Erfindung zugrundeliegenden Prinzips oder der ihr zugrundeliegenden Theorie angegeben ist "X" Veröffentlichung von besonderer Bedeutung; die beanspruchte Erfindung kann allein aufgrund dieser Veröffentlichung nicht als neu oder auf erfinderischer Tätigkeit beruhend betrachtet werden "Y" Veröffentlichung von besonderer Bedeutung; die beanspruchte Erfindung kann nicht als auf erfinderischer Tätigkeit beruhend betrachtet werden, wenn die Veröffentlichung mit einer oder mehreren anderen Veröffentlichungen dieser Kategorie in Verbindung gebracht wird und diese Verbindung für einen Fachmann nahelegend ist "&" Veröffentlichung, die Mitglied derselben Patentfamilie ist
* Besondere Kategorien von angegebenen Veröffentlichungen : "A" Veröffentlichung, die den allgemeinen Stand der Technik definiert, aber nicht als besonders bedeutsam anzusehen ist "E" älteres Dokument, das jedoch erst am oder nach dem internationalen Anmeldedatum veröffentlicht worden ist "L" Veröffentlichung, die geeignet ist, einen Prioritätsanspruch zweifelhaft erscheinen zu lassen, oder durch die das Veröffentlichungsdatum einer anderen im Recherchenbericht genannten Veröffentlichung belegt werden soll oder die aus einem anderen besonderen Grund angegeben ist (wie ausgeführt) "O" Veröffentlichung, die sich auf eine mündliche Offenbarung, eine Benutzung, eine Ausstellung oder andere Maßnahmen bezieht "P" Veröffentlichung, die vor dem internationalen Anmeldedatum, aber nach dem beanspruchten Prioritätsdatum veröffentlicht worden ist	"T" Spätere Veröffentlichung, die nach dem internationalen Anmeldedatum oder dem Prioritätsdatum veröffentlicht worden ist und mit der Anmeldung nicht kollidiert, sondern nur zum Verständnis des der Erfindung zugrundeliegenden Prinzips oder der ihr zugrundeliegenden Theorie angegeben ist "X" Veröffentlichung von besonderer Bedeutung; die beanspruchte Erfindung kann allein aufgrund dieser Veröffentlichung nicht als neu oder auf erfinderischer Tätigkeit beruhend betrachtet werden "Y" Veröffentlichung von besonderer Bedeutung; die beanspruchte Erfindung kann nicht als auf erfinderischer Tätigkeit beruhend betrachtet werden, wenn die Veröffentlichung mit einer oder mehreren anderen Veröffentlichungen dieser Kategorie in Verbindung gebracht wird und diese Verbindung für einen Fachmann nahelegend ist "&" Veröffentlichung, die Mitglied derselben Patentfamilie ist			
Datum des Abschlusses der internationalen Recherche		Absenddatum des internationalen Recherchenberichts		
10. Januar 2012		17/04/2012		
Name und Postanschrift der Internationalen Recherchenbehörde Europäisches Patentamt, P.B. 5818 Patentlaan 2 NL - 2280 HV Rijswijk Tel. (+31-70) 340-2040, Fax: (+31-70) 340-3016		Bevollmächtigter Bediensteter Schulz, Andreas		

INTERNATIONALER RECHERCHENBERICHT

Internationales Aktenzeichen

PCT/EP2011/068193

C. (Fortsetzung) ALS WESENTLICH ANGESEHENE UNTERLAGEN

Kategorie*	Bezeichnung der Veröffentlichung, soweit erforderlich unter Angabe der in Betracht kommenden Teile	Betr. Anspruch Nr.
X	DE 10 2006 015437 AI (MERCK PATENT GMBH [DE]) 4. Oktober 2007 (2007-10-04) Absatz [0001] Absatz [0029] - Absatz [0033] Abbildung 1 <p style="text-align: center;">-----</p>	1, 4-8,, 11-15

Feld Nr. II Bemerkungen zu den Ansprüchen, die sich als nicht recherchierbar erwiesen haben (Fortsetzung von Punkt 2 auf Blatt 1)

Gemäß Artikel 17(2)a) wurde aus folgenden Gründen für bestimmte Ansprüche kein internationaler Recherchenbericht erstellt:

1. Ansprüche Nr. _____
weil sie sich auf Gegenstände beziehen, zu deren Recherche diese Behörde nicht verpflichtet ist, nämlich

2. Ansprüche Nr. _____
weil sie sich auf Teile der internationalen Anmeldung beziehen, die den vorgeschriebenen Anforderungen so wenig entsprechen, dass eine sinnvolle internationale Recherche nicht durchgeführt werden kann, nämlich

3. Ansprüche Nr. _____
weil es sich dabei um abhängige Ansprüche handelt, die nicht entsprechend Satz 2 und 3 der Regel 6.4 a) abgefasst sind.

Feld Nr. III Bemerkungen bei mangelnder Einheitlichkeit der Erfindung (Fortsetzung von Punkt 3 auf Blatt 1)

Diese Internationale Recherchenbehörde hat festgestellt, dass diese internationale Anmeldung mehrere Erfindungen enthält:

siehe Zusatzblatt

1. Da der Anmelder alle erforderlichen zusätzlichen Recherchegebühren rechtzeitig entrichtet hat, erstreckt sich dieser internationale Recherchenbericht auf alle recherchierbaren Ansprüche.

2. Da für alle recherchierbaren Ansprüche die Recherche ohne einen Arbeitsaufwand durchgeführt werden konnte, der zusätzliche Recherchegebühr gerechtfertigt hätte, hat die Behörde nicht zur Zahlung solcher Gebühren aufgefordert.

3. Da der Anmelder nur einige der erforderlichen zusätzlichen Recherchegebühren rechtzeitig entrichtet hat, erstreckt sich dieser internationale Recherchenbericht nur auf die Ansprüche, für die Gebühren entrichtet worden sind, nämlich auf die Ansprüche Nr. _____

4. Der Anmelder hat die erforderlichen zusätzlichen Recherchegebühren nicht rechtzeitig entrichtet. Dieser internationale Recherchenbericht beschränkt sich daher auf die in den Ansprüchen zuerst erwähnte Erfindung; diese ist in folgenden Ansprüchen erfasst:
1-17, 19-23

Bemerkungen hinsichtlich eines Widerspruchs

Der Anmelder hat die zusätzlichen Recherchegebühren unter Widerspruch entrichtet und die gegebenenfalls erforderliche Widerspruchsgebühr gezahlt.

Die zusätzlichen Recherchegebühren wurden vom Anmelder unter Widerspruch gezahlt, jedoch wurde die entsprechende Widerspruchsgebühr nicht innerhalb der in der Aufforderung angegebenen Frist entrichtet.

Die Zahlung der zusätzlichen Recherchegebühren erfolgte ohne Widerspruch.

WEITERE ANGABEN

PCT/ISA/ 210

Die internationale Recherchenbehörde hat festgestellt, dass diese internationale Anmeldung mehrere (Gruppen von) Erfindungen enthält, nämlich:

1. Ansprüche: 1-17, 19-23

Leuchtmittel für eine Leuchte, mit einem platten- oder folienartigen Trägerelement, das ein Halbleiterleuchtelement aufweist oder Bestandteil eines Halbleiterleuchtelements ist, mit einem Leuchtmittelgehäuse, in dem das Trägerelement gelagert ist, das auf seiner Vorderseite eine Lichtausstrittsöffnung zur Abstrahlung von Licht aufweist und das auf seiner der Vorderseite entgegengesetzten Rückseite eine Leuchtmittel-Verbindungseinrichtung zur Herstellung einer mechanischen und elektrischen Verbindung mit einer Fassung aufweist.

2. Anspruch : 18

Fassung für ein Leuchtmittel, mit einem Fassungsgehäuse, das an seiner dem Leuchtmittel zugeordneten Verbindungsseite eine Fassungsanschlusseinrichtung aufweist, die zur Herstellung einer mechanischen und elektrischen Verbindung mit dem Leuchtmittel dient, mit einer der Verbindungsseite entgegengesetzten Montageseite des Fassungsgehäuses zur Befestigung der Fassung an einer Befestigungsfläche, mit zwischen der Verbindungsseite und der Montageseite des Fassungsgehäuses vorhandenen Fassungsgehäuseseiten, wobei zumindest an einer der Fassungsgehäuseseiten Versorgungsanschlüsse zur elektrischen Verbindung der Fassung mit einer Versorgungsleitung vorhanden sind.

INTERNATIONALER RECHERCHENBERICHT

Angaben zu Veröffentlichungen, die zur selben Patentfamilie gehören

Internationales Aktenzeichen

PCT/EP2011/068193

Im Recherchenbericht angeführtes Patentdokument	Datum der Veröffentlichung	Mitglied(er) der Patentfamilie	Datum der Veröffentlichung
US 6184628	B1	06-02-2001	AU 773710 B2 03-06-2004
			AU 1659601 A 12-06-2001
			CA 2392594 A I 07-06-2001
			EP 1258174 A I 20-11-2002
			US RE39856 E1 25-09-2007
			US 6184628 B1 06-02-2001
			WO 0141514 A I 07-06-2001

WO 2010101405	A2	10--09--2010	CN 102369609 A 07-03-2012
			KR 20100100169 A 15-09-2010
			WO 2010101405 A2 10-09-2010

DE 102006015437	A I	04--10--2007	DE 102006015437 A I 04-10-2007
			EP 2002175 A I 17-12-2008
			JP 2009531569 A 03-09-2009
			US 2011013390 A I 20-01-2011
			WO 2007112851 A I 11-10-2007
