

[12] 发明专利申请公开说明书

[21] 申请号 98813204.4

[43] 公开日 2001 年 2 月 14 日

[11] 公开号 CN 1283976A

[22] 申请日 1998.11.12 [21] 申请号 98813204.4

[30] 优先权

[32] 1997.11.21 [33] US [31] 08/975,795

[32] 1997.12.31 [33] US [31] 09/001,566

[86] 国际申请 PCT/US98/24132 1998.11.12

[87] 国际公布 WO99/26574 英 1999.6.3

[85] 进入国家阶段日期 2000.7.19

[71] 申请人 宝洁公司

地址 美国俄亥俄州辛辛那提

[72] 发明人 理查德·特威德尔第三

托马斯·W·奥斯本第三

马修·E·昂格尔

[74] 专利代理机构 柳沈知识产权律师事务所

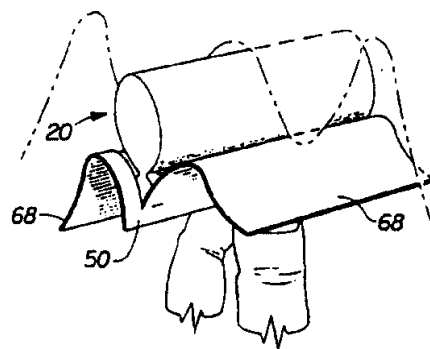
代理人 李晓舒

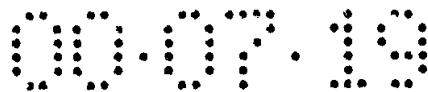
权利要求书 1 页 说明书 24 页 附图页数 4 页

[54] 发明名称 吸湿用品的可冲的独立包装

[57] 摘要

本发明公开了可水冲和可在水中分散的吸湿用品的独立包装。用于个人卫生吸湿用品的可冲的独立包裹片包括下列材料中的至少一种：薄纸；胶原蛋白膜；在水中可分散的热塑薄膜；和无纺材料。独立包裹片由从下列材料组中选出的叠层材料制成；材料组包括：热塑薄膜和薄纸；胶原蛋白膜和薄纸；热塑薄膜和无纺材料；胶原蛋白膜和热塑薄膜。在一些实施例中，吸湿用品及其包裹片在分别或组合起来的条件下都是可冲的，在冲水时，包裹片或吸湿用品和包裹片的组合可以从马桶中冲净。





权 利 要 求 书

1. 一种用于个人卫生吸湿用品、优选为阴唇间用品的可冲的独立包裹片，其特征在于，可冲的独立包裹片包括下列材料中的至少一种：

- 5 (a)薄纸；
(b)胶原蛋白膜；
(c)可在水中分散的热塑薄膜；和
(d)无纺材料。

10 2. 如权利要求1所述的独立包裹片，其特征在于，所述包裹片由从下列材料组中选择的叠层材料制成，包括：热塑薄膜和薄纸；胶原蛋白膜和薄纸；热塑薄膜和无纺材料；胶原蛋白膜和热塑薄膜，所述包裹片最好是可以热封的。

15 3. 如前述任一项权利要求所述的独立包裹片，其特征在于，该包装具有足够的可冲性，在可冲性试验中，经两遍或更少遍冲水有至少70%的次数，优选地经一遍冲水有至少大约95%的次数能将该包装完全从马桶槽中冲净。

4. 如前述任一项权利要求所述的独立包裹片，其特征在于，在水分散试验中测得的所述包裹片分解成至少两片所需的时间小于大约两小时，优选的是小于大约两分钟。

20 5. 如前述任一项权利要求所述的独立包裹片，其特征在于，根据28天淤泥试验，所述包裹片至少有大约90%是可被生物降解的。

6. 如前述任一项权利要求所述的独立包裹片，其特征在于，所述包裹片引起的阻塞小于80%。

25 7. 如前述任一项权利要求所述的独立包裹片，其特征在于，所述包裹片为包括羧甲基纤维素和木浆纤维的低定量薄纸，并优选包括从下列物质组中选择的涂层：聚醋酸乙酯、聚乙烯醇和甲基羟基丙基纤维素。

8. 如权利要求7所述的独立包裹片，其特征在于，所述低定量薄纸在小于15秒的时间内在水中分散，所述低定量薄纸和所述涂层的组合物在小于15秒的时间内在水中分散。

30 9. 如前述任一项权利要求所述的独立包裹片，其特征在于，所述个人卫生吸湿用品为棉塞、卫生巾，女用或男用失禁用品。

说明书

吸湿用品的可冲的独立包装

5

发明领域

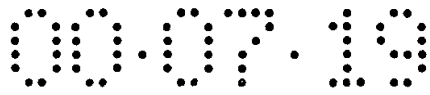
本发明涉及用于诸如卫生巾、内裤衬垫、棉塞、阴唇间用品和成人失禁垫等的吸湿用品的独立包装。特别是，本发明涉及可水冲和在水中分散的吸湿用品的独立包装。

发明背景技术

10 为吸收例如月经、尿和粪便等的体液而设计的各种各样的吸湿用品是人们熟知的。就女性保护用品而言，现有技术已经提供两种基本类型：为穿用在会阴区周围而研制出的外穿式卫生巾，以及为了阻止月经从阴道腔流出而用在阴道腔内的内穿式阴道塞。1983年11月1日授予Weigner等人的名称为“棉塞插入器(Tampon Applicator)”的4412833号美国专利和1983年11月8日授予Jacobs的名称为“具有用于无菌插入的装置的棉塞组件(Tampon Assembly With Means For Sterile Insertion)”的4413986号专利公开了这类月经棉塞用品。

20 试图把卫生巾和月经棉塞的结构特征结合在单一的用品中的混合式用品也已被推出。1937年9月7日授予Arone的名称为“月经垫(Catamenial Pad)”的美国2092346号专利和1975年9月16日授予Denkinger的名称为“妇女卫生保护罩(Feminine Hygiene Protective Shield)”的美国3905372号专利公开了这类混合用品。其它内凸较少的混合用品称为阴唇式或阴唇间的卫生巾，其特征在于：具有至少部分处在穿用者的前庭之中的部分，和至少部分处在穿用者的前庭之外的部分。1953年12月15日授予Jacks的名称为“卫生护垫(Sanitary Pad)”的美国2662527号专利和1986年12月23日授予Lassen等人的名称为“妇女卫生护垫(Labial Sanitary Pad)”的美国4631062号专利公开了这类用品。

30 因为阴唇间垫的尺寸小和泄漏的危险小，可使穿用者行动极其自如，免去了很多不便之处。过去，人们为了生产一种能把月经棉塞和卫生巾的优点结合在一起并能防止这些类型用品的每一种中存在的某些缺点的阴唇间垫而进行了许多尝试。1959年12月15日授予Delaney的美国2917049号专



利，1969年1月7日授予 Harmon 的美国 3420235 号专利，1986年6月17日授予 Johnson 等人的美国 4595392 号专利。一种市场上可以买到的阴唇间用品是 FRESH'N FIT[®] PADETTE[®]，由 Athena Medical Corp. of Portland,OR 出售，该用品分别在 1976年10月5日和 1979年11月27日授予 Hirschman 的美国专利 3983873 和 4175561 号中有所描述。

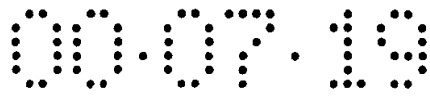
如果消费者只需要一个阴唇间垫以备使用，那么消费者必须小心地保管该阴唇间垫以免其在从盒子或袋子中取出到使用这段时间被弄脏或污染。在插入和取出过程中保持卫生的环境是特别重要的。也就是说，在被输送过程中需要卫生地保存一个单独的阴唇间垫，以避免将不卫生的颗粒转移到阴唇间空间内。

市场上可以购得的 FRESH'N FIT[®] PADETTE[®]阴唇间用品的包装是由包裹该用品的涂层纸片构成，该包裹纸片在横向端并沿着纵向边缘密封。用品的横向端和纵向边缘用粘接剂密封并随后卷压在一起。包装阴唇间垫的另一个例子在 1988年5月10日授予 F.O. Lassen 等人的名为“阴唇卫生垫”的美国专利 4743245 中示出。然而，在这些包装中都存在缺点。

一个重要的缺点是这些包裹物不能为阴唇间用品的使用者提供在将阴唇间用品插入皮肤的褶皱时保持卫生的部件。居室的不卫生，需要接触不卫生居室的门，而在插入上述用品时又要接触用品，这样就有可能引发感染。此外，在月经期间将该用品插入时，希望使用者的手不被弄脏。因此，消费者需要单独的包装，可以保护使用者的手、手指及该用品的卫生特性。

1962年11月6日授予 D. Patience 的名为“内部无菌的复合包装”的美国专利 3062371 和 1972年10月17日授予 J. A. Glassman 的名为“小物品的包装”的美国专利 3698549 中描述了其它卫生用品的包装。Patience 的专利描述了一种通过将一片从包装上折回并用无菌镊子取出其中的内容物而打开的包装。Glassman 的专利描述了具有内袋以容纳诸如纱布绷带或医用海绵等的扁平用品的包装。这种包装打开后露出单独的口袋，以取出单独的用品。

尽管在 Patience 专利、Glassman 的专利中描述的包装、PADETTE[®]产品中使用的包裹片及 Lassen 中描述的包裹片保护了所包装的物品，但这些包装或包裹片无助于用品的卫生地插入和更换，或是不能提供避免穿用者的手与用品或穿用者身体接触的阻挡物。此外，上述包装都没有为阴唇间用品的



使用者提供便利的方式以便在使用了用品之后对包装进行处理。传统的做法是，使用者采用下述方式处理包装：将用品放在自己的小包里；将其扔到盥洗室的地上；将其放到卫生用品的垃圾筐里；或将其放到盥洗室隔间外的垃圾筐里。一些使用者试图用水冲走包装，而不论这些包装是否设计成可以冲走的，也无论它们是否可以在水中分解或生物降解。

1964年6月2日授予W.Kobler等名为“棉塞”的美国专利3135262和1993年1月19日授予S. Shimatani和K. Shimatani的名为“卫生棉塞的包装”的美国专利5180059中描述了棉塞的包装。Kobler的专利描述了一种包裹片，在打开时形成Kobler所描述的伞形物而覆盖住使用者的手。由于棉塞的形状(棉塞的高度比棉塞的纵向长度大得多)，包裹片必须比棉塞长很多以便在打开时包住使用者的手。当打开包裹片时，形成遮蔽物的材料很大，会阻碍棉塞的准确放置。此外，Kobler的专利中的包裹片不能将用品的各个部分完全地密封在包装中，从而产生被污染的潜在危险。特别是，用于打开将包裹片保持在棉塞上的绑带的撕开绳是由使用者接触的。当使用棉塞时，该撕开绳滞留在对污染敏感的阴部区域。

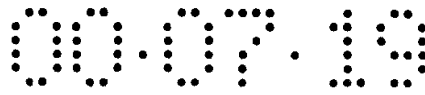
Shimatani的专利描述了一种包装，包括相互重叠而包住棉塞而在插入棉塞时形成遮蔽物的包装片。由于该专利也无法将应该避免污染的用品的各个部分密封在包装中或者无法防止使用者接触应该保持无菌的部分而不能提供无菌的环境。此外，Shimatani的包装的硬挺度也无法在插入时为使用者提供舒适感。

Kobler和Shimatani专利中的包装是长圆形。Kobler和Shimatani的包装适于包装高度比纵向尺寸大的用品，然而，对于诸如纵向尺寸比高度大的阴唇间用品等小物品来说，这样的包裹片就不适宜了。本发明的包装相比之下是扁平的，采用侧片使使用者可以卫生、舒适地插入和更换阴唇间用品。此外，本发明的包装不同于Kobler和Shimatani的包装，原因在于Kobler和Shimatani的包装是不能冲走的或无法生物降解的。

本发明概述

本发明涉及用于诸如卫生巾、内裤衬垫、棉塞、阴唇间用品和成人失禁垫等的吸湿用品的独立包装。特别是，本发明涉及可水冲和可在水中分散的吸湿用品的独立包装。

吸湿用品的独立包装包括下列材料中的至少一种：薄纸；胶原蛋白膜；



热塑薄膜；纤维素或纤维素衍生物薄纸；无纺材料。独立包裹片可由从下列材料组中选出的叠层材料制成，材料组包括：热塑薄膜和薄纸；胶原蛋白膜或纤维素膜和薄纸；热塑薄膜和无纺材料；和胶原蛋白膜和热塑薄膜。在
5 在分别或者组合起来的情况下都是可冲的，在冲水时，包裹片或吸湿用品和包裹片的组合可从马桶中冲净。

附图的简要说明

虽然本发明的说明书以特别指出和明确要求保护构成了本发明的重要内容的权利要求书为结尾，但是，可以相信，通过下面结合附图的描述将能
10 更清楚地理解本发明，这些附图包括：

图 1 为阴唇间吸湿用品的一实施例的透视图；

图 2 为图 1 所示吸湿用品的端视图；

图 3 为阴唇间吸湿用品的另一实施例的透视图；

图 4 为本发明独立包装的优选实施例的侧视图；

15 图 5 为穿用者大阴唇和小阴唇周围并包括大阴唇和小阴唇在内的穿用者身体的透视图，示出本发明是如何用来保护使用者的手指的；

图 6 为本发明另一优选实施例的侧视图，示出了用于打开包装的前舌片；

20 图 7 为本发明又一优选实施例的侧视图，示出了用于打开包装的侧舌片；

图 8 为被部分打开的本发明包装的透视图；

图 9 为适用于可冲性试验的装置的平面图；

图 10 为图 9 中装置的管道部分的剖视图；

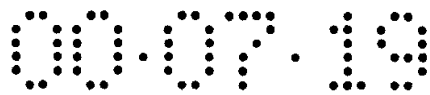
图 11 为卫生巾包装的另一实施例的平面图。

25

发明的详细描述

本发明涉及用于诸如卫生巾、内裤衬垫、棉塞、阴唇间用品和成人失禁垫等的吸湿用品的独立包装，特别是，本发明涉及可水冲和在水中分散的吸湿用品的独立包装。应该理解的是，尽管本发明针对阴唇间吸湿用品进行描
30 述，但这并不意味着本发明仅限于此。

图 1 示出阴唇间吸湿用品 20 的一个实施例，阴唇间用品 20。然而，阴



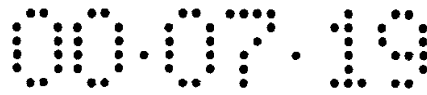
唇间用品可以是多种其它的形式，不限于具有在附图中示出的特定构形的结构。

5 此处的术语“阴唇间吸湿用品”是指一种至少具有一些吸湿部件的构件，该构件具有在使用时至少能部分地驻留在女性穿用者的阴唇间空间内的特殊结构。优选的是整个阴唇间吸湿用品 20 的大半部分驻留在阴唇间空间中，更优选的是大致整个阴唇间吸湿用品 20 驻留阴唇间空间中，最优选的是在使用期间整个阴唇间吸湿用品 20 保持在女性穿用者的阴唇间空间内。

10 此处的术语“阴唇间空间”是指在女性解剖学的会阴区中的那个空间，该空间位于伸入前庭的两个大阴唇的内壁之间，位于阴唇间空间内的组织是小阴唇，前庭和包括阴蒂、尿道口和阴道口在内的主要泌尿生殖器官。按照标准的医学解剖学的教导，前庭是指由小阴唇的内壁横向限定的并在内部伸到阴蒂与阴道口之间的底部的空间。因此，可以认为上面定义的阴唇间空间可以指在两个大阴唇内壁之间的空间，它包括也称为前庭的小阴唇内壁之间的空间。用于本发明的阴唇间空间基本不延伸超过阴道口而达到阴道内部。

15 在此所用术语“阴唇”通常是指大阴唇和小阴唇。阴唇在前面和后面分别结束在前连合和后连合处。本技术领域的普通技术人员公知的是，在女性中大阴唇和小阴唇的相对大小和形状是多种多样的，然而在本说明书中不必具体指出这些差别。应该公知的是，将阴唇间吸湿用品定位在穿用者的如上文所定义的阴唇间空间中时应放置在两大阴唇的内侧壁之间，而不必考虑具
20 体穿用者的大阴唇与小阴唇之间的边界的精确位置。关于女性解剖学这部分的更详细的描述可参看 Gray's Anatomy, Running Press 1901 Ed (1974)第 1025-1207 页。

25 在图 1 中所示的阴唇间吸湿用品 20 有一根沿 X 轴走向的纵向中心线 L。在此所用的术语“纵向”是指在阴唇间吸湿用品 20 的平面内的一条直线，轴或方向，该方向大致与将穿戴该阴唇间吸湿用品 20 的站立的穿用者的身体等分成左右两半部分的垂直平面对准(例如近似平行)。在此所用的术语“横向”、“侧向”可互换，它是指大致垂直于纵向的轴线或方向(也就是从该垂直平面朝着穿用者大腿向外的方向)。在图 1 中的横向是表示为“Y”轴。在
30 图 1 中示出的“Z”方向是平行于上述垂直平面的方向。术语“上部的”是指朝向穿用者头部的 Z 方向上的取向，“下部的”或“向下”是朝向穿用者脚的取向。

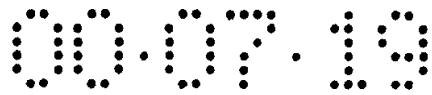


如图 1 所示,阴唇间用品 20 包括一个中央吸湿部分 (或称“吸湿主体”)22 和可供选择的一对与吸湿主体 22 相连的柔性伸展件 24。吸湿主体 22 应至少部分吸湿。吸湿主体 22 可包括非吸湿部分,如不透液体阻挡件,防止吸收的排泄物从吸湿主体 22 处泄漏出来。吸湿主体 22 包括一个上部 26 和与上部相对的下部 28。如图 1 和 2 所示,当吸湿主体 22 具有一致的横向尺寸时(即在横向尺寸上没有形成限定了上部和下部之间接合处的突变),上部 26 和下部 28 之间的分界认为是在高度等于吸湿主体 22 总高度的一半处。柔性伸展件 24 与吸湿主体的上部 26 相连。在使用中,上部 26 处于进入穿戴者阴唇间空间最深的位置处。下部 28 具有基底(或“底边”或“下边”)29。

10 阴唇间用品 20 必须具有合适的尺寸和形状,以便使用品 20 的至少一部分舒适地配合在穿用者的阴唇间空间内部并且覆盖住穿用者的阴道口,而且最好也覆盖住穿用者的尿道。阴唇间用品 20 至少部分地并且最好完全堵住和阻断月经、尿和来自穿用者阴道口和尿道的人体其它排泄物的流动。

15 阴唇间用品 20 的尺寸对穿戴用品的舒适性是重要的。在图 1、2 和 3 所示的实施例中,阴唇间用品 20 的吸湿主体 22 沿横向(Y 方向)测量的宽度优选在约 2mm 到小于或等于约 12mm 之间,更优选的是在大约 3mm 到 8mm 之间。在优选实施例中,阴唇间用品 20 的吸湿主体 22 的宽度为大约 4.5mm。沿纵向中心线 L 测量的阴唇间用品 20 的长度在约 35mm 到 120mm 之间。优选的是,阴唇间用品的长度约在 45mm 与约 100mm 之间,更优选的是大约 49mm。吸湿主体 22 的高度(z 方向的尺寸)优选在大约 8mm 到 35mm 之间,更优选的是大约 20mm。在本说明书中给出的厚度测量值是利用具有 0.25psi(量规)载荷和脚直径为 0.96 英寸的 AMES 量规测量的。本技术领域的普通技术人员应意识到,如果脚直径为 0.96 英寸不适合具体的样品尺寸,则可以改变测脚尺寸,并且同时改变量规上的载荷,以便保持 0.25psi(量规)的限定压力。

25 阴唇间用品 20 最好具有足够的吸湿率,以便吸收和保存从穿用者体内排出的排泄物。当然产品的吸湿容量至少部分取决于阴唇间用品 20 的实际体积(physical volume),特别是其吸湿主体 22 的实际体积。吸湿主体 22 的吸湿容量至少为约 1g 的 0.9%(重量)的盐水溶液,通过使用湿润时膨胀的吸湿凝胶或泡沫可以具有高至 30 克的吸湿容量。吸湿容量的范围通常在约 2 到 30 10g 盐水溶液。本技术领域的技术人员应知,对于人体排泄物例如月经的吸



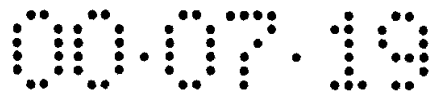
湿容量通常小于给出的吸收盐水的吸湿容量。因为阴唇间空间可以扩大，所以，如果流体作为凝胶而被储存起来的话，则在阴唇间空间内可以储存比较大的体积，其会根据人体压力而调节。另外，如果阴唇间吸湿用品 20 不全部停留在穿用者阴唇间空间内部，则某些被吸收的排泄物可能被存留在穿用者的阴唇间空间的外部。

阴唇间用品 20 的吸湿主体 22 可具有任何适当类型的，能够吸收和/或保存液体(例如月经和/或尿液)的吸湿结构。吸湿主体 22 可制作成各种形状，非限定性的例子包括卵形、梯形、矩形、三角形、圆柱形、半球形或上述这些形状的组合。类似地，吸湿主体 22 可由一般用于吸湿用品中的各种吸收液体的材料制成，如一般称作空气毡的粉碎木浆。其它合适的吸湿材料的例子包括棉；皱纱纤维素填料；包括共成的熔喷聚合物；化学硬化、改性或交联的纤维素纤维；如卷曲聚酯纤维的合成纤维；泥苔藓；包括薄纸裹片和薄纸叠层的薄纸；吸湿泡沫；吸湿海绵；超吸湿聚合物；吸湿凝胶材料或任何等效材料，或这些材料的复合、混合等。优选的吸湿材料包括折叠薄纸、纺织材料、无纺网片、针刺人造丝以及泡沫薄层。吸湿主体 22 可包括单一材料或为材料的组合，如由缠绕层包裹由不同的吸湿材料构成的中央填料。

在图 1 和 2 所示的实施例中，阴唇间吸湿用品 20 的吸湿主体 22 为褶形结构。如图 1 和 2 所示，吸湿主体 22 为折叠的薄纸网片。折叠的薄纸网片的强度最好大于标准非湿态强度卫生薄纸的强度。吸湿主体 22 最好包括暂时湿态强度大于或等于约 100 克的薄纸。在一优选实施例中，在湿态撕裂强度试验中测量，该湿态强度超过 30 分钟之后将降至初始强度的约 50% 或更少。

如图 1 和 2 所示，构成吸湿主体 22 的薄纸网片折叠成具有多个褶 30 的褶形结构，其中这些褶 30 安排成彼此横向并列。薄纸网片可折叠，这样它可具有任何适当数量的褶。最好是，薄纸网片被折叠后，使该实施例的吸湿主体 22 的总厚度(即宽度)在约 2 毫米至小于或等于约 8 毫米之间。

折叠薄纸网片中的褶最好是以一些适当的方式连接在一起或相连(或被夹住的)，这样起褶部分可维持其褶皱构形，并且不能完全打开。可采用各种方式使褶连接在一起，包括采用缝线、粘接剂或包含热塑材料(如聚乙烯)的热封薄纸。优选的设计为采用缝合将吸湿主体 22 内的所有褶连在一起。最好是吸湿主结构 22 具有五个缝合位置(四个位于角处，而另一附加缝合近似



位于两下角之间)。

5 吸湿主体 22 的褶形结构具有一些优点。褶形结构的一个优点是排泄物可渗透到褶形结构中，而该结构与平坦的表面相比存在更大、更有效的用于采集的吸湿表面。当针对解决可能的粘性流体和会堵住身体前的结构表面的颗粒物质如细胞碎片和凝块这一问题时，这一点尤为重要。该设计的第二个优点是可通过改变褶的数量来方便容易地控制产品的厚度(或宽度)。褶形结构的另一优点是褶的数量、厚度和紧密度决定结构的硬度。

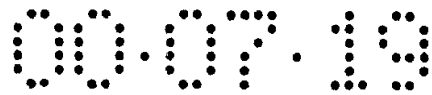
10 吸湿主体 22 的硬度对产品的舒适度来说很重要。如果吸湿主体 22 太软，则该用品不能方便、容易地放置到阴唇的褶皱之间；反之如果太硬，则该用品不舒适，并且当使用者处于坐姿时，该产品会向前在阴蒂上作用一个力，从而引起不舒适。吸湿主体 22 的硬度最好近似等于美国专利 4,995,150 和 4,095,542 中描述的产品。

15 在图 3 所示的实施例中，吸湿主体 22 由如人造丝纤维或其它适合天然或合成纤维或层片等柔软吸湿材料构成。如图 3 所示的吸湿主体 22 的剖面一般为卵形。图 3 所示的实施例的吸湿主体 22 包括一个上部 26，该上部的横向剖面尺寸大于下部 28。上部 26 最好与下部 28 为一整体。但在次优选实施例中，上部 26 和下部 28 包括可采用本领域公知的任何适当手段连接在一起的分开部件。在图 3 所示的实施例中，吸湿主体 22 的上部 26 和下部 28 的交界处在横向尺寸上有一个明显的突变，这样在该交界处形成了一个肩状构形。在图 3 所示的实施例中，吸湿主体 22 的上部 26 和下部 28 的交界
20 处由缝合线 34 形成。

在上面描述的如图 3 所示的实施例变型中，上部 26 的横向剖面尺寸可小于下部 28 的横向剖面尺寸，各部分可以具有不同的吸湿容量。在图 1 和 2 所示的其它实施例中，上部 26 和下部 28 之间的交界可以是看不见的。

25 可采用任何适合的工艺来制作吸湿主体 22。在 1991 年 2 月 26 日授予 Gerstenberger 等人的美国专利 4,995,150 和 1978 年 6 月 20 日授予 Hirshman 的美国专利 4,095,542 中描述的制作吸湿用品的方法适于用来制作图 3 所示的阴唇间吸湿用品 20 的吸湿主体 22。

30 如图 1 和 2 所示，阴唇间吸湿用品 20 还包括一对与该阴唇间吸湿用品 20 的吸湿主体 22 的上部 26 相连的柔性伸展件 24。在图 1 和 2 所示的实施例中，柔性伸展件 24 基本上为矩形。柔性伸展件 24 还可具有其它形状，如



半圆形、梯形或三角形等。柔性伸展件 24 的长度最好约为 40 毫米至约 160 毫米，更优选的是具有约 45 毫米至约 130 毫米的长度，最优选的是具有约 50 毫米至约 115 毫米的长度。尽管柔性伸展件 24 的长度(在 x 方向上测得)可小于吸湿主体 22，但最好是它们的长度大于或等于阴唇间吸湿用品 20 的吸湿主体 22 的长度。每个柔性伸展件的宽度指的是从柔性伸展件与吸湿主体 22 的固定点(或称柔性伸展件 24 的近端 24A)至柔性伸展件 24 的远端(或称自由端)24B 的距离。柔性伸展件 24 的宽度最好约等于或大于上面描述的吸湿主体的高度。柔性伸展件的厚度最好小于或等于约 3 毫米，更优选的是小于或等于约 2 毫米，最优选的是小于或等于约 1 毫米。理想的是，柔性伸展件 24 和吸湿主体 22 的厚度选择为使整个吸湿阴唇间结构 20 的厚度小于或等于约 8 毫米。

柔性伸展件 24 可由薄纸层构成。合适的薄纸为从 Fort Howard Tissue Company of Green Bay, Wisconsin 处购得的空气铺絮薄纸，定量为 35 磅/3000 平方英尺。另一合适的薄纸为从 Merfin Hygenic Products, Ltd., of Delta, British Columbia, Canada 处购得的空气铺絮的薄纸，定量为 61 克/平方米，设计级号为 176。另一种合适的材料是空气铺絮的棉胎，如 Revco Stores, Inc. of Twinsberg, OH 出售的化妆方垫。柔性伸展件 24 可选择为背衬一层不透或半透身体排泄物的材料，如聚乙烯、聚丙烯或聚乙烯醇。

在图 1 和 2 所示的实施例中，柔性伸展件对 24 可为延伸到阴唇间吸湿用品 20 的吸湿主体 22 的纵向中心线 L 两侧的单一材料片。可供选择的是，柔性伸展件对 24 可以包括独立与吸湿主体 22 的上部 26 相连的分开材料片。柔性伸展件 24 最好设置成关于吸湿主体 22 的纵向中心线 L 对称。柔性伸展件 24 与阴唇间吸湿用品 20 的吸湿主体 22 的上部 26 相连。最优选的是，柔性伸展件 24 与吸湿主体 22 的上部 26 的顶面相连，或连接在吸湿主体 22 的顶面约 5 毫米之内。

这里所用的“连接”一词包括下述构形：一个部件通过将其直接安装到另一部件上而直接固定到另一部件上；一部件通过安装到中间部件上，中间部件转而又安装到另一部件上而非直接固定到另一部件上；以及一个部件与另一部件为一整体，即一个部件基本上是另一部件的一部分。

如图 1 和 2 所示，柔性伸展件 24 固定在吸湿主体 22 的上部 26。柔性伸展件 24 从吸湿主体 22 向下向外延伸达到自由端 24B，而该自由端未与吸

湿主体固定。柔性伸展件 24 可略微从吸湿主体 22 向外偏，这样当阴唇间吸湿用品 20 就位时，可趋于保持柔性伸展件 24 与阴唇的内表面接触。另外，阴唇的天然湿润表面将趋于与构成柔性伸展件 24 的材料附着，进而更利于保持柔性伸展件与阴唇内表面的接触。最好是柔性伸展件 24 能够从柔性伸展件 24 的自由端与吸湿主体 22 相邻的位置向柔性伸展件 24 从吸湿主体 22 在横向直接向外伸展的位置运动。

可采用各种手段使柔性伸展件 24 与吸湿主体 22 的上部 26 相连。例如在图 3 所示的实施例中，采用以吸湿主体 22 的纵向中心线 L 为中心(即于纵向中心线 L 的两侧)的合适的粘接剂将柔性伸展件 24 连接到上部 26 上。粘接剂可沿吸湿主体 24 的长度方向连续延伸，或以“点”的方式以一定的间隔涂敷。另外，柔性伸展件 24 可采用缝合(如用棉线或人造丝线)、热粘接、熔融连接或用于连接这种材料的本领域公知的任何其它合适的方式与吸湿主体 22 的上部 26 相连。

柔性伸展件 24 应具有足够的宽度和柔性，足以使柔性伸展件在阴唇间吸湿用品 20 插入穿戴者的阴唇间空间时覆盖穿戴者的指尖。另外，柔性伸展件 24 应能够随穿戴者的阴唇内表面移动以保持与其接触。柔性伸展件 24 有助于在如穿戴者下蹲等整个运动范围内使吸湿主体 22 保持其位。

柔性伸展件 24 可以是亲水的，也可以是疏水的。可以对柔性伸展件 24 进行处理，使它的亲水能力小于吸湿主体 22。材料的亲水性通常用接触角来表示。柔性伸展件 24 的前进接触角(advancing contact angle)大于吸湿主体 22 的前进接触角，这样流体优先地流向吸湿主体 22 并被其吸收。柔性伸展件 24 可以是吸湿的，也可以是不吸湿的，优选的是柔性伸展件至少具有部分吸湿性。然而，最好是阴唇间吸湿用品 20 吸收和保存的大部分流体将最终由吸湿主体 22 来保存。下面在此引入本申请作为参考的公开出版物中有对亲水性和接触角的更详细的论述：1964 年出版，由 Robert F. Gould 编辑的美国化学学会出版物，名称为“接触角、润湿性和粘附(Contact Angle, Wettability, and Adhesion)”;均由 Dr. H. G. Heilweil 编辑，1992 年 4 月 TRI/Princeton Publications 出版的，出版号为 459，名称为“确定表面张力的微观技术(A Microtechnique for Determining Surface Tension)”和 1993 年 1 月出版的，出版号为 468，名称为“确定多孔网络内的接触角(Determining Contact Angles Within Porous Networks)”。

图 1 和 2 所示的褶形结构的另一优点是易于设置柔性伸展件 24。伸展件 24 可以由与吸湿主体 22 相同或不同的材料构成。伸展件 24 接合到吸湿主体 22 的上部 26，且对于本实施例来说最优选的是接合到吸湿主体 22 的上部 26 的顶面，或在吸湿主体 22 的顶面约 1 毫米之内。在图 1 和 2 所示的
5 实施例中，伸展件 24 优选地为吸湿主体的整体性部分(即伸展件由折叠而形成吸湿主体 22 的吸湿薄纸材料的整体延伸部分形成)。

附图中示出了的阴唇间用品 20 的任何实施例均可包括其它可选部件。例如，阴唇间用品 20 可包括一个顶片 42，该顶片位于包括柔性伸展件 24 在内的用品的身体表面之上并与该表面全部或部分相连；阴唇间用品 20 并且/或包括一个底片 38，该底片位于包括柔性伸展件 24 在内的用品的背面之上并与该背面全部或部分相连。如果采用顶片 42 和/或底片 38，则这些部件最好至少与吸湿主体 22 的一部分相连。在备选实施例中，吸湿主体可至少部分被一顶片 42 包裹。
10

如果采用顶片，则顶片应柔顺、感觉柔软，并且对穿戴者的皮肤无刺激。另外，顶片应可透液体，允许液体(例如月经和/或尿液)很容易地透过它的厚度。合适的顶片可以由各种材料制成，诸如纺织和无纺材料，包括天然纤维(例如木或棉纤维)、合成纤维(例如聚酯、人造丝、聚丙烯或聚乙烯纤维等聚合纤维)或天然与合成纤维的混合。其它纺织和无纺材料包括：如有孔成形热塑薄膜、有孔塑料薄膜和液压成形热塑薄膜等聚合材料；多孔泡沫；网状泡沫；网状热塑薄膜以及热塑皱纱。
20

顶片可以由有孔成形薄膜构成。有孔成形薄膜可透过身体排泄物，并且如果适当地开孔，还可以减少因液体反渗而再浸润穿戴者皮肤的可能，这样与身体接触的成形薄膜的表面保持干爽，从而减少了对身体的污染，使穿戴者具有更舒适的感觉。合适的成形薄膜在下述专利中有描述：1975 年 12 月
25 30 日授予 Thompson 的，名称为“具有锥形毛细管的吸湿结构(Absorptive Structures having Tapered Capillaries)”的美国专利 3,929,135；1982 年 4 月 13 日授予 Mullane 等人的，名称为“具有防污顶片的一次性吸湿用品(Disposable Absorbent Article Having a Stain Resistant Topshee)”的美国专利 4,324,246；1982 年 8 月 3 日授予 Radel 等人的，名称为“呈现类似纤维特性的弹性塑料网面(Resilient Plastic Web Exhibiting Fiber-Like Properties)”的
30 美国专利 4,342,314；1984 年 7 月 31 日授予 Ahr 等人的，名称为“呈现无

光泽表面和布状外观的宏观扩展的三维塑性网面(Macroscopically Expanded Three-Dimensional Plastic Web Exhibiting Non-Glossy Visible Surface and Cloth-Like Tactile Impression)”的美国专利 4,463,045；以及 1991 年 4 月 9 日授予 Baird 的，名称为“多层聚合薄膜(Multilayer Polymeric Film)”的美国专利 5,006,394。对本发明来说，优选的顶片为在上述一个或多个专利中描述的成形薄膜，The Procter & Gamble Company of Cincinnati, Ohio 出售的卫生巾中称之为“DRI-WEAVE”顶片。

如果成形薄膜用于阴唇间用品中，成形薄膜顶片的身体面最好是亲水的，这样与身体面为疏水的顶片相比有助于液体更快地传送通过顶片，从而减少月经流体流出顶片而不是流入顶片之下并被吸湿主体 22 吸收的可能。在优选实施例中，成形薄膜顶片的聚合材料中掺混有表面活性剂。或者，可如授予 Osborn 的美国专利 4,950,254 描述的那样采用表面活性剂对顶片的身体面进行处理，使其亲水。

如果采用底片，则底片 38 应为不透或半透液体(例如月经和/或尿液)的，并且最好是柔性的。这里所用的“柔性”一词指的是材料为柔顺的，并且很容易与身体的大致形状和轮廓一致。底片 38 防止吸收和保存在吸湿主体 22 内的排泄物浸湿与阴唇间吸湿用品 20 接触的物品，如穿戴者的内裤等。底片还辅助吸湿主体 22 防止穿戴者的身体被排泄物污染。另外，采用底片可提供一个改进表面，使穿戴者在插入阴唇间吸湿用品 20 时，或根据需要用手手指拿去用品时能够用手指抓住它。

底片 38 可包括纺织或无纺材料、如聚乙烯或聚丙烯等热塑薄膜的聚合薄膜，或如被覆薄膜的无纺材料等复合材料。底片 38 优选为厚度约为 0.012 毫米(0.5 密耳)至约 0.051 毫米(2.0 密耳)的薄膜。聚乙烯薄膜的例子为由 Clopay Corporation of Cincinnati, Ohio 生产的，产品代号为 P18-0401。底片在可允许水汽从吸湿主体 22 中跑出(即透气)的同时仍防止排泄物透过底片。

图 1 - 3 所示的实施例和这种类型用品的其它变型可以如图 4 所示包装成单独的包装 60。独立包装 60 包括包绕阴唇间吸湿用品 20 以提供卫生的环境的包裹片 50。包裹片 50 应该至少部分地包绕阴唇间吸湿用品 20，并且优选的是完全包绕阴唇间吸湿用品 20。包裹片 50 优选地为矩形柔性材料片。包裹片 50 可以任何合适的方式绕阴唇间吸湿用品 20 折叠或包裹。包裹片 50 最好用其较长的侧边绕阴唇间吸湿用品 20 折叠或包裹，所述较长的侧

边垂直于阴唇间吸湿用品 20 的纵向中心线 L。

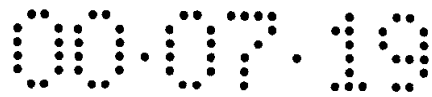
5 在所示的优选实施例中，包裹片 50 的包裹形成了绕阴唇间吸湿用品 20 的下纵边 29 形成的纵向折痕和弯曲 58，相对的纵边 52，侧边 54 和侧片 68。上纵边 52(即靠近阴唇间吸湿用品 20 上部的纵边)和侧边 54 密封而形成独立包装 60。上纵边 52 和侧边 54 最好是易撕开地密封在一起，形成卷压(crimped)边 56 而形成包装的侧面和端部。易撕开地密封包装的边缘的合适的方法在下列专利中进行了描述：授予 Swanson 等人的美国专利 4556146；授予 Quick 的美国专利 5181610；和授予 Minton 等人的美国专利 5462166。

10 独立包装 60 最好具有穿孔 66 形式的削弱线，沿着上纵边 52 设置并大致沿着包装的各侧边 54 延伸。在其它备选实施例，削弱线可以是刻线，例如由激光刻印而形成。独立包装 60 最好具有大致沿着并在穿孔 66 的方向上延伸的撕开带或撕开绳 62。通过用撕开绳 62 沿独立包装 60 周边的大部分断开穿孔 66 而将独立包装 60 打开。这样将两个不同的侧片 68 放开，悬垂在使用者手指的两侧，并使阴唇间吸湿用品 20 露出来。

15 包裹片 50 可以从用品 20 的周围部分地取下，而形成纵向折痕或弯曲 58 的一部分包裹片 50 仍保持在使用者的手和吸湿用品 20 之间，以便有助于用品 20 的定位和放置。这种构型有助于使用者定位和放置吸湿用品 20，遮住使用者的手指以免弄脏，并使使用者的手指不与吸湿用品 20 接触而保持无菌的环境。图 5 示出了打开的独立包装 60，如上所述，阴唇间用品 20 被适当地定位在阴唇的褶皱中。

20 在图 6 所示的备选实施例中，独立包装 60 带有舌片 64 以代替撕开绳。通过提起舌片 64 并断开沿至少一个侧片 68 的上部设置的穿孔 66，形成阴唇间吸湿用品 20 的开口，从而打开独立包装 60，所述侧片 68 的上部最靠近阴唇间吸湿用品 20 的上部。卷压边 56 被拉开而松开侧片 68。上纵边 52 的延伸部分折叠或弯曲在侧片 68 上而形成舌片 64。侧边 54 被如上所述地密封。在另一备选实施例中，所述的任一实施例中的包裹片 50 可以由两个单独的片层形成，这两个片层绕着各自的边缘易撕开地密封而形成独立包装。

30 在图 7 所示的备选实施例中，独立包装 60 带有侧开口件(如侧舌片 65)来代替撕开绳。侧舌片 65 最好沿包装的上纵边与穿孔 66 对齐。通过向回剥离侧舌片 65 并断开沿上纵边 52 设置的穿孔 66 以露出阴唇间用品 20 的上



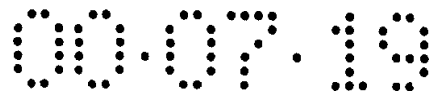
部，从而打开独立包装 60。卷压边 56 被拉开而松开侧片 68。图 7 所示的包装类似于上述图 4 中的包装。侧舌片 65 可以各种方式形成，一种方法是在包装被封装好以后通过切割出侧舌片 65 所需的图案而去除一部分材料从而形成侧舌片 65。例如，可以在包装的侧边 54 上切出切口 67 而形成侧舌片 65。另一种形成舌片的方法是在形成独立包装之前对包裹片材料进行预切割。

图 1 - 3 所示的阴唇间吸湿用品 20 提供了捏住吸湿用品并将其插入阴唇间空间的便利区。使用者可以捏住吸湿主体 22 的下部 28，并在包裹片 50 如上所述地打开时一直抓住它。如图 5 所示，在使用者将阴唇间用品 20 放入阴唇间空间时，包裹片 50 仍然保持与阴唇间用品 20 接触。优选的是，包裹片 50 一直保持与阴唇间用品 20 接触，直到阴唇间用品 20 至少部分地放置在阴唇间空间内以便使用时为止。包裹片 50 最好随后取下。

如图 5 所示，本发明的优点在于在插入过程中可以保护使用者的手指，以免在插入点上与阴唇间用品 20 或穿用者身体接触。侧片 68 完全悬垂在穿用者手指的两侧而为插入和放置该用品保持卫生的环境。本发明的另一优点在于在运输和存储过程中为阴唇间用品 20 提供覆盖遮蔽物。在使用前和使用过程中为阴唇间用品保持卫生的环境对于防止向阴唇间空间传输不洁颗粒是很重要的。

另一种方案是，图 7 所示的实施例可以具有沿上下纵边 52 之间的中部纵向设置的穿孔，穿孔位于独立包装的两侧面上。为了打开包装，使用者剥开并除去包裹片的上部，而使用包裹片的下部来捏住吸湿主体 22 的下部 28。包裹片 50 仍然保持在使用者的手和吸湿用品 20 之间，有助于使用者定位和放置吸湿用品 20，并使使用者的手指不与用品 20 接触而保持无菌的环境。

优选的是，包裹片 50 的厚度为大约 0.0127 毫米(0.5 密耳)到约 0.127 毫米(5.0 密耳)。包裹片 50 可以由塑料薄膜制成，可以是热塑，无纺材料、胶原蛋白膜、薄纸，或薄纸和薄膜的叠层，及无纺材料和薄膜的叠层或带有涂层的上述材料。本发明的一个实施例由在水中分解的低定量薄纸构成。低定量薄纸可以由羧甲基纤维素与木浆纤维制成，在 75°F(24 °C)的水中大约 6 秒内分解，并在 50°F 的水中大约 8 秒内分解。这样的一种材料是 CMS Gilbreath Packaging Systems of Bensalem,PA. 出售的 DISSOLVO® WLD - 35 水溶性的



净化阻塞材料(purge dam material), 用于惰性气体保护的钨极弧焊接。

此外, 这种低定量的薄纸可以与能溶于水的如聚醋酸乙酯(PVA)、聚乙烯醇(PVOH)或甲基羟基丙基纤维素(MHPC)的涂层或薄膜结合。这样的一种材料是 Chris Craft[®] Industrial Products, Inc., Gary, IN 出售的 Mono-Sol[®] MC-8630 水溶薄膜。一种优选的叠层材料是采用从 ChemInstruments 购得的热辊叠压机制成的, 通过将 0.089 毫米(3.5 密耳)厚的 DISSOLVO[®] WLD - 35 薄纸和 0.038 毫米(1.5 密耳)厚的 Mono-Sol[®] MC-8630 水溶薄膜结合而成。在 344°F(173 °C)到 366°F(185 °C)之间的温度和 35 英尺/分钟到 50 英尺/分钟之间的进给速度下将薄纸与 MHPC 薄膜叠压而产生优选制造本发明包裹片的 0.1 毫米(4 密耳)厚的材料。

叠层材料的定量为 93.6 克/平方米。这种材料在 75°F(24 °C)的水中大约 6.1 秒分解, 并在 50°F 的水中大约 7.9 秒分解。叠层材料在 75°F(24 °C)的水中平均大约 17.3 秒溶解, 在 50°F(10 °C)的水中平均大约 34.4 秒溶解。

所述薄膜的抗撕扯力(抗扯强度)为大约 1575 克力, DISSOLVO[®] WLD - 35 的抗撕扯力在造纸的生产线的加工方向(机器方向 MD)上的抗撕扯力大约是 25 克力, 在垂直于机器方向(横向 CD)上的抗撕扯力为 25 克力。叠层材料的抗撕扯力在 MD 方向约为 88 克力, 在 CD 方向约为 76.8 克力。叠层的抗扯强度大大低于薄膜本身的抗扯强度。叠层材料与纸相比在抗扯强度上的增加提供了更结实的包装, 不象只使用纸那样容易撕开。叠层材料与薄膜相比在抗扯强度上的降低使得使用者撕开现包装比撕开只由薄膜制成的包装更加容易。当材料是叠层时, 薄膜的较高的抗撕扯力特性被折中, 而纸的强度明显增加, 提供了一种易于打开的理想包装, 而其强度又足以抵抗运输和处理过程中的引起的撕裂。

叠层材料如同各种其它上述包裹材料也有助于热封装包装, 提供一种卫生且防潮的环境, 减小打开和携带包装时撕裂纸的噪音。层叠材料还提供一种可以在有削弱线或在没有削弱线的情况下打开的包裹片。

纸的涂层侧可以朝向用品或作为使用者接触的包裹片的外部。涂层侧可以靠近阴唇间用品 20 以起到防潮保护。当涂层以连续的薄膜施加或叠加到包裹片材料时, 涂层形成了阻塞水分的无孔、不透液的阻挡层。然而, 将包裹片 50 的非涂层侧靠近阴唇间用品 20 在侧片 68 的内表面提供了吸湿表面, 当打开用品时, 该表面可以用来在插入阴唇间用品 20 时吸收和擦拭在阴唇

或阴唇间空间内存在的排泄物。

包裹片 50 最好由有助于在插入期间提供舒适性的材料构成。层叠的材料与上述各种其它包裹片材料一样提供更为柔软的包裹材料。

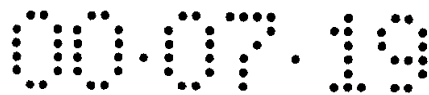
制造包裹片 50 的材料最好至少有 70 % 是可降解的，更优选的是至少有 5 90 % 是可降解的，并且/或者在搅动的水中(如在马桶中)分解。优选的是，阴唇间吸湿用品 20 及其包裹片 50 各自单独或组合起来是可冲的，当冲水时，包裹片或阴唇间吸湿用品与包裹片的组合至少有 80 % 的次数能从马桶中冲净，在 28 天淤泥试验中至少有 95 % 是可以生物降解。此处所用术语“可冲的”和“可冲性”是指产品通过一般的美国市售的家用抽水马桶和污水排放 10 系统时不致引起堵塞或类似问题的能力，这与产品实际结构直接有关。

应该认识到各种市售的抽水马桶之间存在很多差别。因此，为了本发明权利要求书的目的，将在本说明书的试验方法部分进一步阐述测定月经产品(例如阴唇间吸湿用品)或月经产品的包裹片的可冲性试验。

此外，此处所述的各种独立包装的实施例都是可能的。例如，包装可以 15 带有其它的构型，同时还能完成上述功能。此外，此处所述的包装材料可以用于多种吸收身体排出液的要求卫生环境的吸湿用品，诸如女性或男性失禁用品、棉塞或外用卫生巾。例如，用作卫生巾的独立包装的包裹片可以由所述的可冲的并且在水中可分散的材料制成，所述卫生巾如下列专利所述：1985 年 12 月 3 日授予 Swanson 等人的名为“独立包装的一次性卫生用品” 20 的美国专利 4556146；或如图 11 所示的 1995 年 5 月 9 日授予 Roach 等人的名为“用于独立包装的一次性吸湿用品的可以再紧固的粘接紧固系统”的美国专利 5413568。密封这种卫生巾包裹片边缘的特别优选的方法在 1995 年 10 月 31 日授予 Minton 等人的美国专利 5462166 中进行了描述。此外，卫生巾上的粘接剂和/或带护翼的卫生巾的护翼粘接剂可以由上述材料制成的覆 25 盖条覆盖。

如图 11 所示的独立包装 60a 具有可揭去的包裹片 50a，其直接或间接地接合在卫生巾朝向衣物面的粘接剂紧固件上。可揭去的包裹片 50a 沿卫生巾绕两条间隔开的横向折叠线折叠。此处所用的“两条间隔开的横向折叠线”指的是两条纵向偏离的直线，大致平行于横向，卫生巾和包裹片 50a 绕 30 这两条线共同折叠。

绕间隔开的横向折叠线折叠卫生巾就产生形成了三个三分部分的折叠



5 构型：中间三分部分 71 和与之邻接的两个外侧三分部分 70。外侧三分部分 70 可以更具体地描述为内部外侧三分部分 70a 和外部外侧三分部分 70b，或更简单地描述为第一三分部分和第三三分部分。中间三分部分 71 就构成了第二三分部分。在这里，当卫生巾和可揭去的包裹片 50a 处于图 11 所示的折叠构型时，内部、外部外侧三分部分是相对于中间三分部分 71 描述的。

图 11 所示的构型形成了具有 e 形折叠的卫生巾，带有具有对应的 e 形折叠的包裹片 50a。处于未折叠状态的可揭去的包裹片 50a 最好具有足够的纵向尺寸以叠置于一个外侧三分部分 70 和中间三分部分 71 上。更优选的是，可揭去的包裹片 50a 具有足够大的长度以叠置在所有的三分部分之上。

10 在所示的优选实施例中，可揭去的包裹片 50a 包括诸如粘接剂之类的紧固系统，其设置在纵向延伸超过外部外侧三分部分 70b 之端部边缘的舌片 75 上(最好是带形舌片)。带形舌片 75 上的在纵向未超出该端部边缘地设置的粘接剂被粘贴到外部外侧三分部分 70b 的暴露表面上。

15

试验方法

可冲性试验

概述

20 如上面所提到的那样，术语“可冲的或可冲性”是指产品通过市售的家庭用抽水马桶和污水排放系统而不引起堵塞或类似问题的性能，这个性能与产品的物理特性直接相关。为本发明权利要求书的目的，借助于马桶槽和弯管排空的相对难易程度和后续通过模拟管道系统传输的相对难易程度来评价阴唇间用品和它们包裹片的可冲性。这种样品的可冲性可以由下列试验步骤来测定。

25

试验程序模拟一个 4 口之家(2 个男人 2 个女人)正常使用抽水马桶 2 天的情况。试验采用模拟下述条件的冲水程序：男人排尿，女人排尿(包括排尿后用卫生纸擦干)，丢弃吸湿用品或包裹片和清洁用卫生纸，以及大便。每次有卫生纸冲水时的卫生纸数量是正常使用的 7 片 2 条。普通用量是根据关于典型习惯和实际情况的消费者调查得出的。该试验是模拟用品被冲走通过普通马桶并进入城市排污系统或进入化粪池的过程中所遇到的各种情况。在以下

30 几个方面对用品进行测定：1)马桶槽和弯管的清除率，2)排污管的堵塞；

3)冲水期间的碎裂情况来评价这些试样。

装置

在图 9 的平面图中示出一个适用于可冲洗性试验的装置,该装置包括:

- 一个 3.5 加仑(13.2 升)代号为 210 的虹吸涡流式节水马桶(也可以将其其它的马桶连接到图 9 所示的管路布置中,以便评价利用不同的冲洗机械(例如市售的压力式马桶)时试样性能);
 - 一根约 59 英尺(18 米)长 4 英寸(10 厘米)内径的丙烯酸树脂管[从图 9 可以看到管路连接成大致方形布局,该管线包括直管路 211, 213, 215, 217, 219, 221, 各大约 10 英尺(3m)长];
 - 一个铸铁三通 223, 稍微偏向马桶 210 的下游侧, 该三通是打开的, 用于与大气通风;
 - 五个铸铁 90 度弯管接头 212,214,216,218 和 220;
 - 一个垂直固定的障碍物 222(图 10), 该障碍物距管的终端距离约为 15 英尺,其长约 1 英寸(2.5cm); 和
 - 一个供捕获固体碎裂片以用于评价碎裂情况的筛网(4 号 Tyler 网格)
- 用于这个方法的装置是按照等同于供 Vitreous China Fixtures 用的 ANSI 标准 A112.19.2 M--1990 准备的。这些管路在管长上有 0.25 英寸/英尺(2cm/m) 的下降高度。

材料

20 在这个试验中使用的卫生纸产品:由 Procter & Gamble Company of Cincinnati, Ohio 制造的标准 CHARMIN[®]卫生纸。

人造粪便材料,按照下述方法制备。

试验的冲水程序

25 此可冲试验程序模拟一个 4 口之家(2 个男人 2 个女人;基于消费者的习惯和实际情况的调查)的正常抽水马桶使用 2 天的情况,包括两个子程序。总共 40 遍冲水是 14 次空马桶冲水, 8 次只有卫生纸的冲水, 6 次有卫生纸和包裹片的冲水, 6 次有卫生纸、吸湿用品和包裹片的冲水, 6 次卫生纸和模拟粪便材料(SFM)的冲水。当将包裹片和吸湿用品作为组合体试验时, 首先从包裹片中取出吸湿用品而将单独的吸湿用品和包裹片都放置在马桶槽中来进行子程序 1 和 2。使用时, SFM 在加入卫生纸前被放入马桶槽中。加入的 160±5 克的 SFM 包括 1 英寸(2.5 厘米)×4 英寸(10 厘米)大的两块和 1 英

寸(2.5 厘米)×2 英寸(5 厘米)大的一块。折叠的卫生纸条(或卫生用品)以 10 秒的间隔放置到马桶槽中。在最后一块卫生纸、吸湿用品或包裹片放入马桶槽后十秒钟,马桶冲水。冲水的程序将在下面描述成结合下述顺序的两个子程序系列。

5 子程序 # 1(首先进行 6 遍, 总共 36 次冲水)

1)只有卫生纸时冲水-在水达到模拟阻碍物后 2 分钟读取排放管线堵塞读数,再等待 1 分钟,进行到步骤 2。

2)在马桶槽空时冲水-在水达到障碍物处之后 2 分钟读取排放管线堵塞读数,进行到步骤 3。

10 3)在有卫生纸和包裹片时冲水-在水达到障碍物处之后 2 分钟读取排放管线堵塞读数,再等待 1 分钟,进行到步骤 4。

4)在有卫生纸、阴唇间用品和包裹片时冲水-在水达到障碍物处之后 2 分钟读取排放管线堵塞读数,再等待 1 分钟,进行到步骤 5。

15 5)在马桶槽空时冲水-在水达到障碍物处之后 2 分钟读取排放管线堵塞读数,进行到步骤 6。

6)在有卫生纸和模拟粪便物质(SFM)时冲水-在水达到障碍物处之后 2 分钟读取排放管线堵塞读数,再等待 1 分钟。

子程序 # 2(进行 1 遍, 共 4 次冲水)

20 1)只有卫生纸时冲水-在水达到模拟阻碍物后 2 分钟读取排放管线堵塞读数,再等待 1 分钟,进行到步骤 2。

2)在马桶槽空时冲水-在水达到障碍物处之后 2 分钟读取排放管线堵塞读数,进行到步骤 3。

3)在仅有卫生纸冲水-在水达到障碍物处之后 2 分钟读取排放管线堵塞读数,再等待 1 分钟,进行到步骤 4。

25 4)在马桶槽空时冲水-在水达到障碍物处之后 2 分钟读取排放管线堵塞读数。

每一程序的冲水总数是 40 次(子程序 1+子程序 2)。

30 如果在冲水程序中第二次冲水后,卫生用品在冲水后保持在马桶槽中或弯管中,卫生纸或卫生用品被人工地沉入排污管线,冲水程序继续。在完成每一次试验的载荷后,在开始进行后续的试验之前清洁排污管线。

对每一试验产品重复三次上述冲水程序。

报告数据

排放管线的阻塞程度通过测量被挡在阻碍物后的水的长度来确定。在阻碍物上游排放管上每 12 英寸(30 厘米)刻一个刻度。水每倒退一英尺的长度对应应在阻碍点 0.25 英寸(0.6 厘米)或 6.25 % 的阻塞。还要收集从排放管排出的

5 试验用品的残留物。

对每一次测定记录下列数据：

- 1) 一遍冲水将包裹片清出马桶槽和弯管的失败率(%)；
- 2) 两遍冲水将包裹片清出马桶槽和弯管的失败率(%)；
- 3) 包裹片在模拟障碍物处的发生率；
- 10 4) 排放管线堵塞的最大程度(%)；
- 5) 排放管线在两天的模拟试验期间堵塞的累积程度(%)。

所述的包裹片最好在两便或更少遍冲水中至少有 70 % 的次数是完全从马桶槽冲走，更优选的是在一遍冲水中至少有 80 % 的次数，最优选的是在一遍冲水中至少有 95 % 的次数是完全从马桶槽冲走。优选的是，所述包裹片具有的排放管线堵塞最大程度小于或等于约 80 %。所述包裹片的排放管

15 线在两天的模拟试验期间堵塞的累积程度最好小于或等于 50 %。

合成粪便的制备

I, 所需的材料：

- Feclone 合成粪便材料(900 克)；
- 20 (可从 Siliclone Studio, Valley Forge, PA 购得，品名为 BFPS - 7 的干浓缩物)。

- 100 °C 的自来水(6066 克)。

II, 所需的设备：

- 混合器(可从 Hobart Corp., Troy, OH 购得，型号为 A200)
- 25 · 挤压机(可从 Hobart Corp., Troy, OH 购得，型号为 4812)
- 带螺纹盖的一次性离心管(50 毫升)(可从 VWR Scientific, Chicago, IL 购得，目录号为 21-008-176)

控制温度为 37 °C 的水浴箱

III, 制备

- 30 1, 将 100 °C 的水倒入混合器的混合槽并加入干的 Feclone 浓缩物。
- 2, 低速混合 1 分钟。

- 3, 中速混合 2 分钟。
- 4, 在材料充分混合后, 转移到挤压机。
- 5, 用冰镐在各离心管的顶端上穿一个小孔。
- 6, 将 Feclone 挤入离心管。
- 5 7, 盖住离心管并将其放入冰箱。
- 8, 在使用前, 放入 38 °C 的水浴箱中。

水分散试验

装置

- 10 搅拌器: 磁性的, Thermolyne 式 S7225 型或者 7200 型。在搅拌器的上表面上永久性地刻上一个 3.5 英寸(8.9 厘米)的圆。圆心必须与搅拌器的几何中心重合。

搅拌棒: 2.5 英寸(6.2 厘米)的 TEFLON 上涂有旋转环。用黑墨水在棒的一端上从棒尖开始向后做上 0.5 英寸(1.2 厘米)的永久性标记。

- 15 温度计: 30 至 120°F, 分度为 1 度

计时器: 数字式秒表

频闪观测仪: 可变速度频闪观测仪, 比较合适的是可从 Strobette, Power Instrument, Inc. of Skokie, IL 购得的 964 型频闪观测仪

- 20 烧杯: 有倾口的 Kimax 牌 2000 毫升烧杯, 底部的直径为 135±2 毫米, 2000 毫升处的高度为 162±2 毫米, 在离烧杯的平底 5.6 英寸(14.3 厘米)的高度上做一个满刻度标记。不可采用任何一种不带有平底的烧杯。

空气调节的室内环境: 温度和湿度应当控制在以下限度内:

温度: 73±3°F(23°C±2° C)

湿度: 50±2 % 相对湿度

- 25 实验设置

- 1、将 73±3°F(23°C±2° C)的自来水注入到烧杯中至满刻度。
- 2、将烧杯放到磁性搅拌器上, 要将其放置到所刻的圆的中央。
- 3、将搅拌棒放到烧杯中。
- 4、打开频闪观测仪并且根据生产说明书将速度设定为 1000 转/分。
- 30 5、用通/断开关将磁性搅拌器打开。调节磁性搅拌器的速度, 直到搅拌棒看上去已经平稳并且其两端看上去都已是黑的为止。这表明磁性搅拌器正

以 500 转/分的速度(即在频闪观测仪上设定的速度的一半)旋转。用通/断开关将磁性搅拌器关上。

步骤

- 1、将一个样品(例如阴唇间吸湿用品或包裹片之类的吸湿用品)放置到离水面 3 至 4 英寸(7.6 至 10.2 厘米)的高度处。轻柔地将样品下落到水面,当样品与水面接触时,启动计时器。
- 2、等候 5 秒钟。
- 3、用通/断开关将磁性搅拌器打开。如果样品对搅拌棒的旋转产生干扰的话,则将搅拌器停下,重新调整搅拌棒,然后立即重新开启搅拌器。
- 4、记录下直到样品分裂成至少两片所需要的时间。分裂不包括几根单一的纤维从一个完整的样品上脱开这种情况。所述的时间是样品浸入到水中的总时间,它包括为重新调整样品而将搅拌器停下所可能花费的时间。

在包裹片干扰搅拌棒的旋转时,将筛网放置在紧靠搅拌棒悬挂。筛网的外圆直径为 3 英寸(7.62 厘米)并被等分为 6 部分,该网由直径 1 毫米的铜丝制成。

如果包裹片对搅拌棒的运动产生较大的影响,包裹片可以用细绳悬挂,细绳用夹子附着在距包裹片的边缘 3/8 英寸(0.95 厘米)处,随后将包裹片的最下端悬挂在搅拌棒上方 1 英寸处。

- 5、用另外 3 个样品重复步骤 1 至 4。

20 计算及记录

计算出并且记录下四个被试样品在水中分散的平均时间及标准偏差。优选的是,包裹片在小于或等于约 2 小时内分散成至少 2 片。

浸湿时间

25 目的

目的是为了确定包裹片吸收液体或浸没在液体表面之下而完全润湿的时间。传统包裹片趋向于处于漂浮状态,如果用水冲的话,无论其是否设计为可冲的,在马桶冲水时水的作用力通常将包裹片拉到液体的表面之下。

1. 将 3 到 4 英寸(7.62 到 10.16 厘米)的阴唇间吸湿用品或包裹片保持在蒸馏水的表面之上。
2. 轻轻地使样品下落到水面,从而使包装宽大的表面碰到水面。

3.当样品完全润湿时停止计时。

4. 对 5 个样品重复上述步骤 1 - 3。

记录浸湿时间的平均值和标准偏差。浸湿时间优选小于或等于 30 秒，更优选的是小于或等于 15 秒。

5

28 天淤泥试验

目的

该试验的目的是为了确定包裹片暴露在生物活性厌氧淤泥中分解的程度。厌氧条件通常存在于家用化粪池、厌氧淤泥浸渍器形式的市政污水处理设施中。例如包裹片之类的试验用品可以与厌氧浸渍器结合来确定试验用品在 28 天时间里分解的程度和速度。通常在具体研究过程的第 3、7、14、21、28 天对分解进行测量(通过重量的变化测量)。该方案是效法了 1992 年 11 月 the National Sanitation Foundtion, Ann Arbor, Michigan 指定的国际规程“试验用品厌氧分解的评价”。

15

材料

对比用品

Tampax 牌的棉塞用作厌氧分解试验中的参照用品。

材料的制备

在将试验用品和参照用品加入反应器之前，各种材料在 103 ± 2 °C 的热气炉中干燥 2 小时，并随后称重以确定初始重量。将大约相等重量的参照用品和试验用品放在相应的反应器中。

厌氧淤泥：

在该评价试验中采用的厌氧淤泥是从市政污水处理厂得到的厌氧淤泥，或从污水厂诸如的原始污水，污水通过沉积和倒出表层水而被浓缩。在评价试验使用前，按照标准试验操作程序测量淤泥的下列参数：

总的固体物

总的挥发性固体物

pH

用于评价的淤泥应满足下列条件：

30

pH 值在 6.5 到 8 之间

总的固体物 ≥ 15000 毫克/升

总的挥发性固体物 ≥ 10000 毫克/升

淤泥活性的条件要求参照棉塞材料在试验 28 天后损失其初始干重量的至少 95 %。

操作程序：

- 5 将试验用品和参照用品加入含有 1500 毫升厌氧浸渍器淤泥或浓缩的原始污水的 2 升广口烧瓶(反应器)中。取样的每天每种试验材料准备 3 个反应烧瓶。因此，如果在第 3、7、14、21 和 28 天测量分解性，则要为试验用品准备 15 个烧瓶，为参照用品准备 15 个烧瓶。反应器被密封，并放置到保持在 35 ± 2 °C 的恒温箱中。在特定的取样天，分别用于试验用品和参照测量的各 3 个烧瓶从恒温箱中取出。在标明的取样天，各反应器中的物品通过 1 毫米的筛网以分离未分解的材料。收集的材料用自来水冲洗，从筛网上除去并置于 103 ± 2 °C 的热汽炉中至少 2 小时。干燥的材料被称重以确定最后的重量。在从反应器上分离时还要观察材料可见的物理外观并进行记录。

结果：

- 15 各试验材料和参照材料的厌氧分解速度和程度由材料初始的干重量和在取样天分离的材料的干重量确定。厌氧分解的百分比(重量损失的百分比)用下列公式确定：

$$20 \quad \text{分解百分比} = \frac{(\text{初始干重量} - \text{最终干重量})}{\text{初始干重量}} \times 100$$

可以得出每个取样天的试验材料和参照材料的平均分解百分比。出于本发明所附权利要求书的目的，分解百分比值用于 28 天的研究。

- 25 这里涉及的所有专利、专利申请(和在此后授权的任何专利以及相应公开的外国专利申请)以及在整个专利申请中提及的出版物都在此被引作参考。很显然，在这里通过参考而被引证的任一文献均没有教导或公开本发明。

这里展示和描述了本发明的特定实施例。本领域技术人员很容易在不超出本发明的精神和实质的前提下对本发明进行修改和改变。

说明书附图

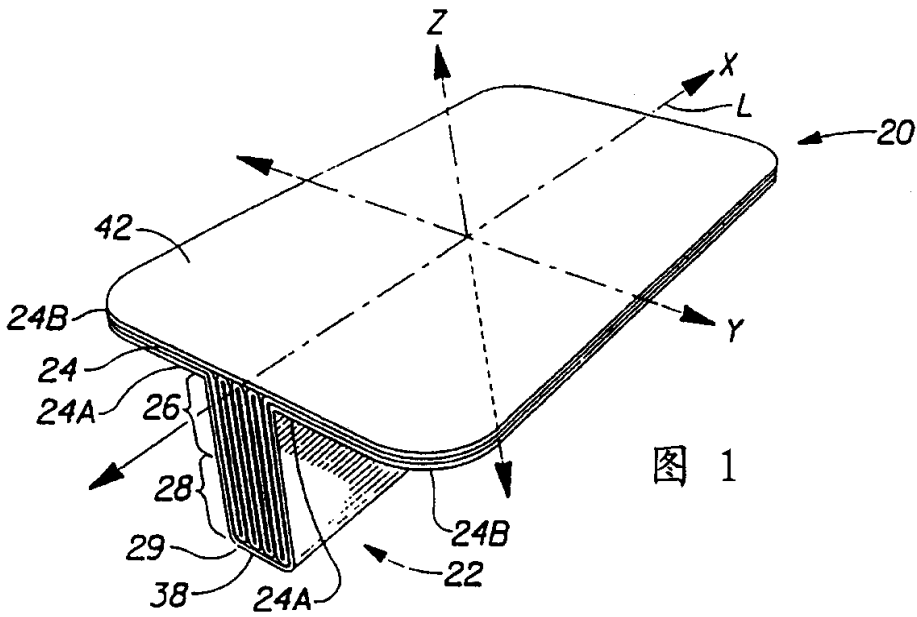


图 1

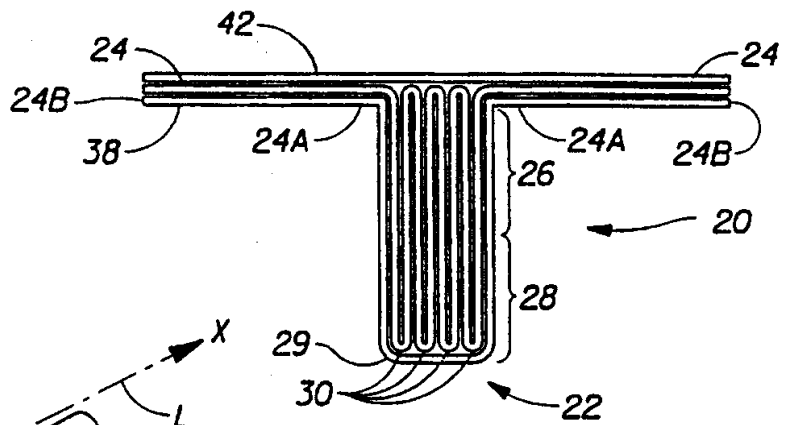


图 2

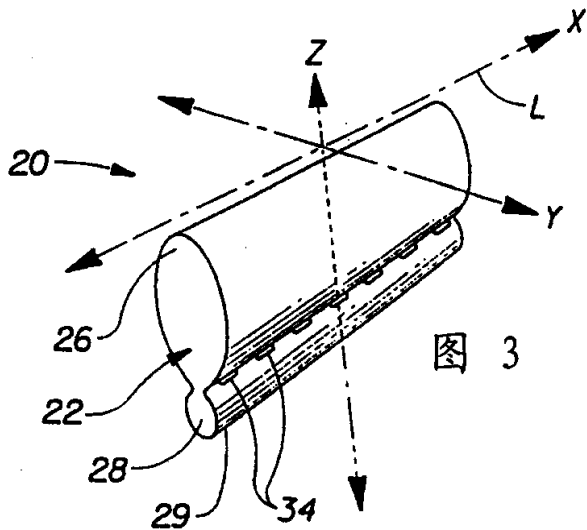


图 3

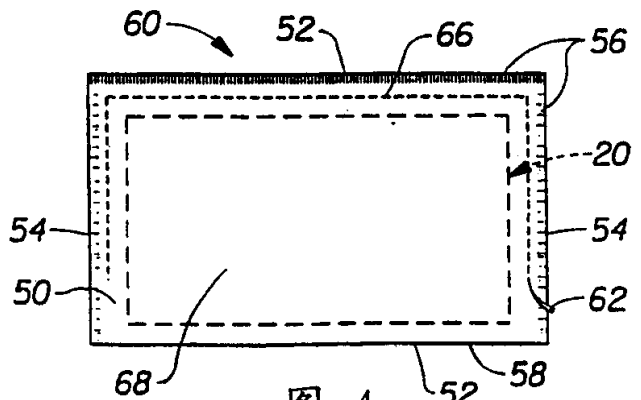


图 4

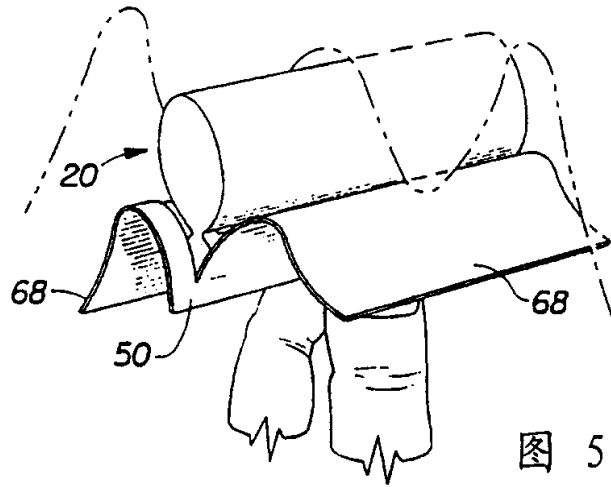


图 5

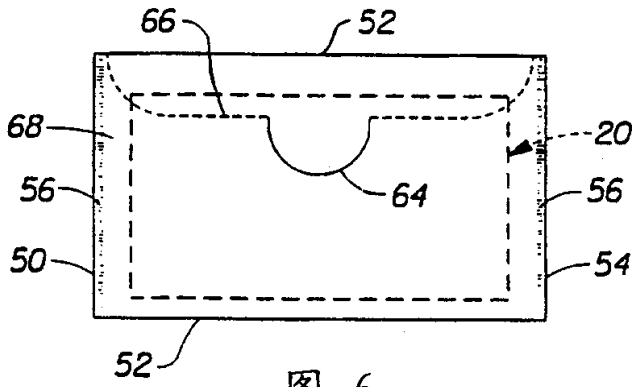


图 6

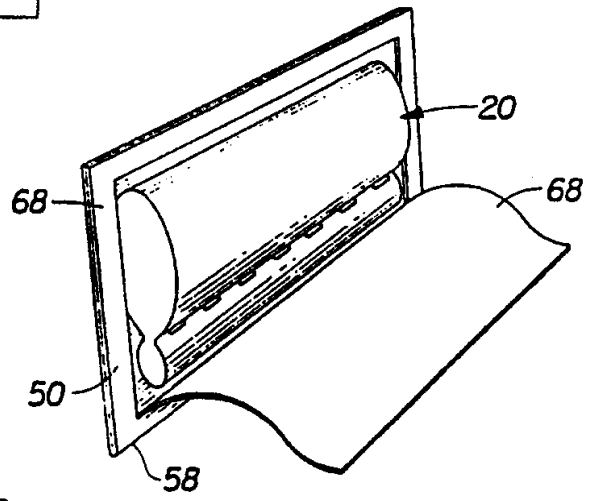


图 8

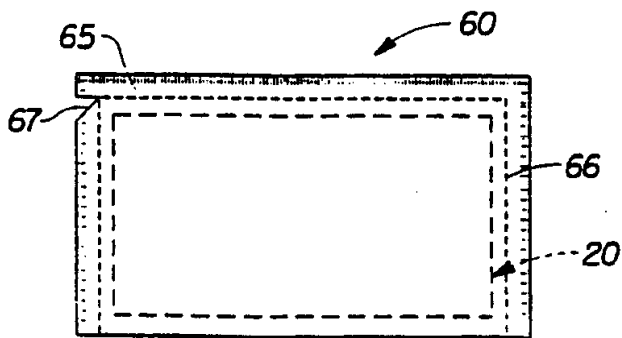


图 7

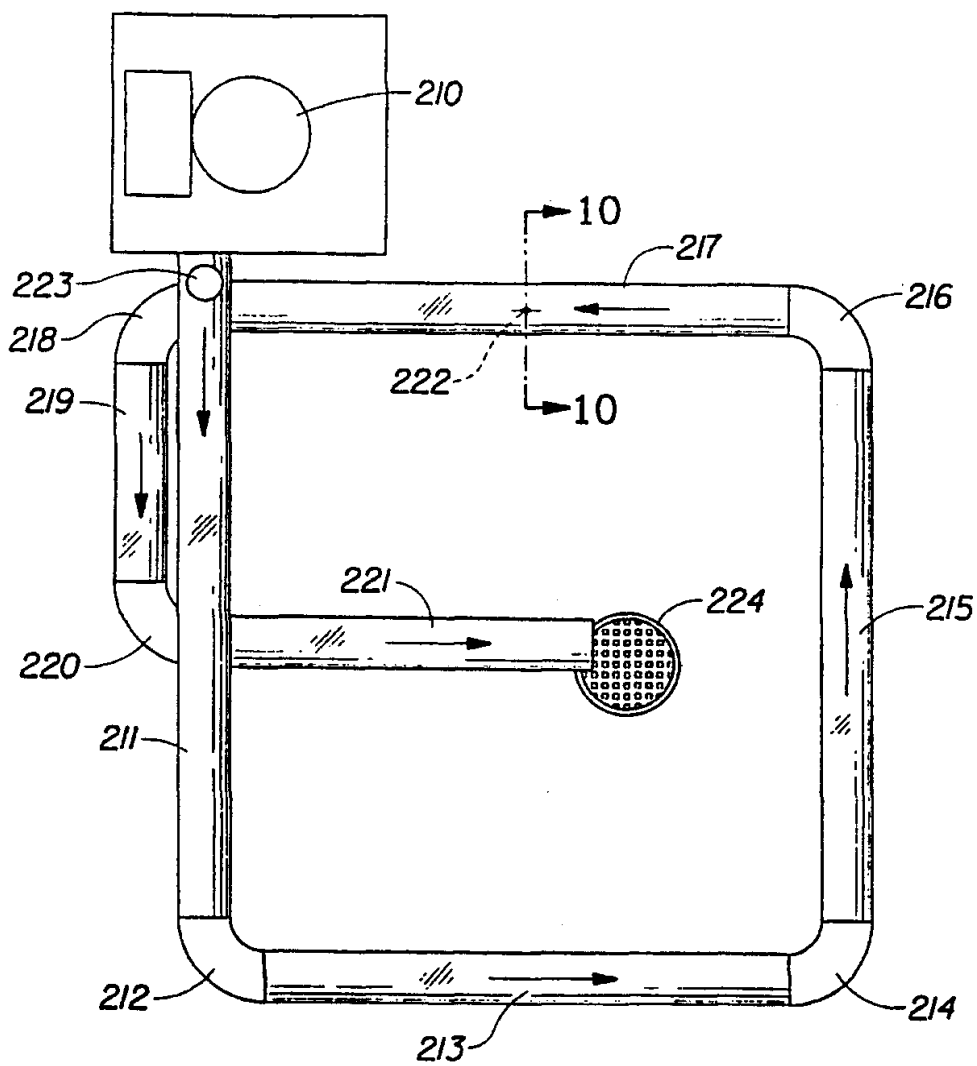


图 9

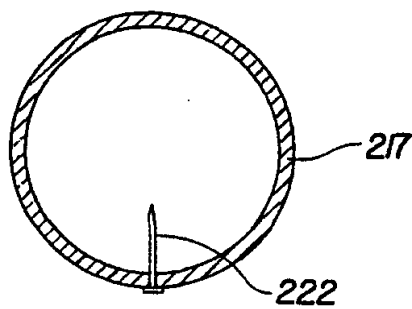


图 10

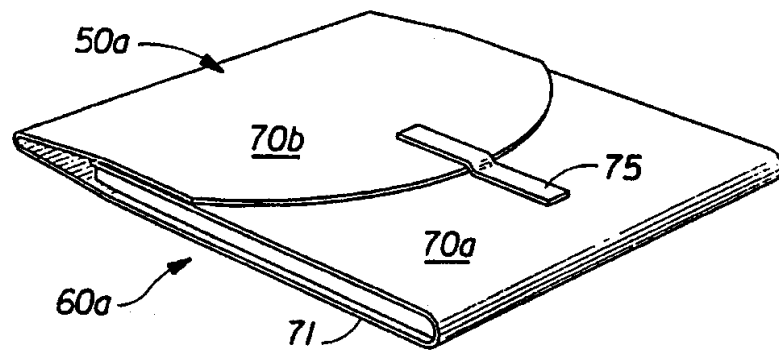


图 11