



ÚŘAD PRO VYNÁLEZY
A OBJEVY

POPIS VYNÁLEZU K AUTORSKÉMU OSVĚDČENÍ

212658

(11) (B1)

(51) Int. Cl.³
B 65 G 43/08

(22) Přihlášeno 13 12 79
(21) (PV 8749-79)

(40) Zveřejněno 31 08 81

(45) Vydáno 15 10 84

(75)
Autor vynálezu

CHALOUPKA JAN ing., BŮHM FRANTIŠEK ing., KUNA JOSEF ing.,
JANEK BOŘIVOJ ing., PRAHA

(54) Zařízení pro čtení kódu palet v regálovém obkročném zakladači

Vynález se týká zařízení pro čtení kódu palet v regálovém obkročném zakladači.

Dosud známá zařízení na čtení kódu palet ve výrobním nebo skladovém systému, kde dopravu palet provádí regálový obkročný zakladač, jsou umístována na výstupních místech pracovišť a čtení kódu palety se provádí na těchto výstupních místech pracovišť ještě před vlastním naložením palety regálovým zakladačem pro následnou dopravu. Čtecí zařízení jsou založena zpravidla na elektromechanickém principu, jsou značně poruchová, náročná na přesnost ustavení palety a nákladná.

Uvedené nedostatky odstraňuje zařízení pro čtení kódu palet v regálovém obkročném zakladači podle vynálezu, jehož podstata spočívá v tom, že v přepravních prostorách regálového obkročného zakladače jsou umístěny s výhodou dvě fotoelektrické čtečky kódu palet, přičemž signální výstupy obou čteček jsou s výhodou paralelně spojeny.

Pokrok dosažený vynálezem spočívá v tom, že zařízení pro čtení kódu palet ve spojení s regálovým obkročným zakladačem funkčně plně nahrazuje dosavadní čtecí zařízení na výstupních místech pracovišť, umožňuje provádět stálou kontrolu přítomnosti a polohy palety v zakladači, autonomní kontrolu vlastní funkce apod. Zjednodušuje se celková technická náročnost realizace čtení kódu palet, zvyšuje se kapacitní vytížení zakladače a funkční spolehlivost, snižuje se náročnost na údržbu a výrazně se snižují pořizovací náklady.

Vynález je zobrazen na přiloženém výkrese, kde na obr. 1 je schéma zařízení pro fotoelektrické čtení kódu palet a na obr. 2 je jeho boční pohled.

V obou přepravních prostorách 1 regálového obkročného zakladače je umístěna fotoelektrická čtečka 2 kódu palet, uzpůsobená pro fotoelektrické čtení. Signální výstupy obou fotoelektrických čteček 2 jsou vzájemně propojeny. Palety 3 jsou opatřeny odnímatelným identifikačním kódem 4 a jsou nakládány do přepravního prostoru 1 a vykládány z tohoto přepravního prostoru 1 regálového obkročného zakladače teleskopicky výsuvnou plošinou 2.

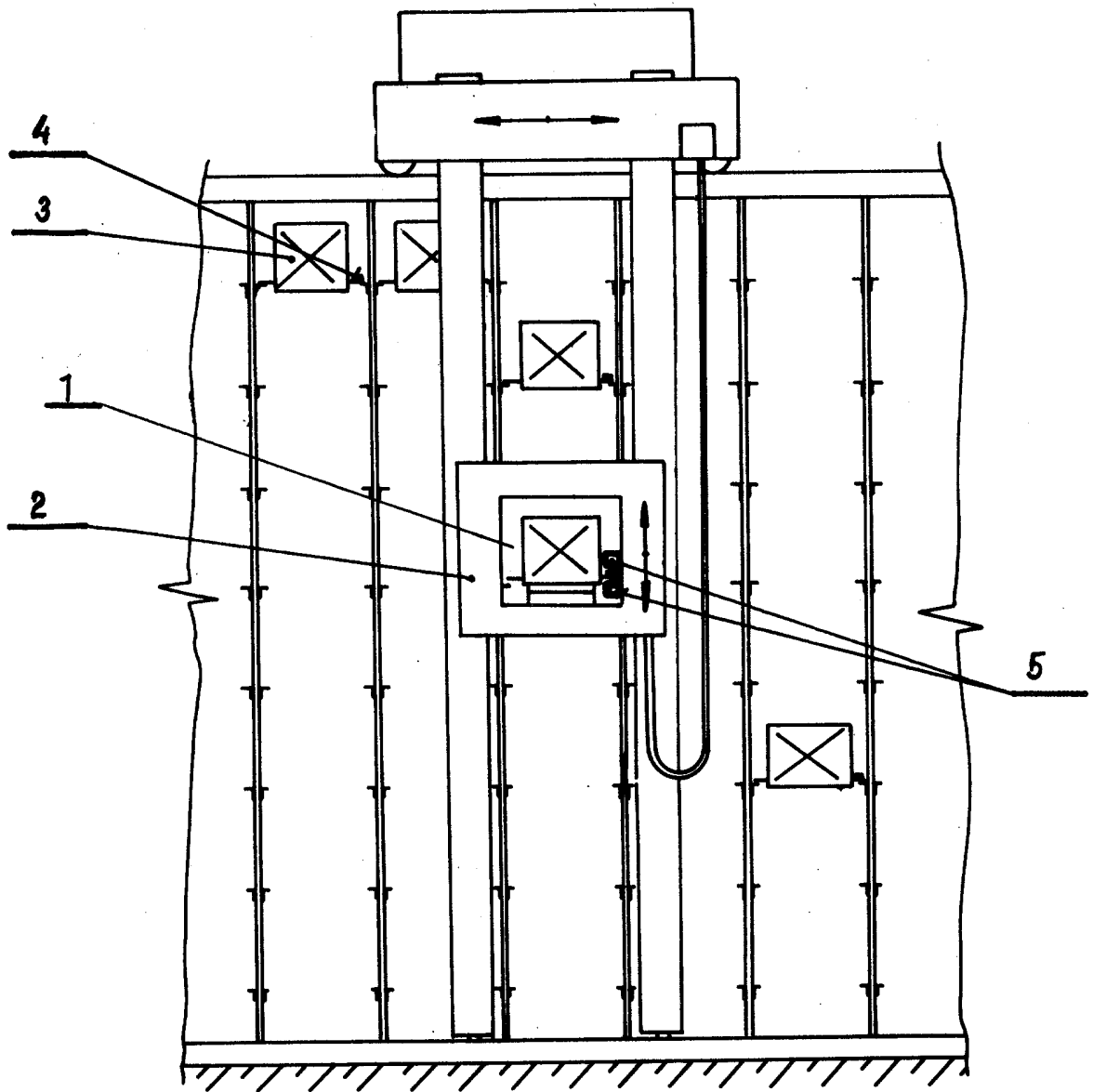
Po naložení palety 3 do přepravního prostoru 1 výsuvnou plošinou 2 je fotoelektrickou čtečkou 2 snímán identifikační kód 4 palety 3. Informace o přečteném kódu 4 palety 3 je dále přenášena do řídicího centra (nezakresleno).

P R Ě D M Ě T V Y N Á L E Z U

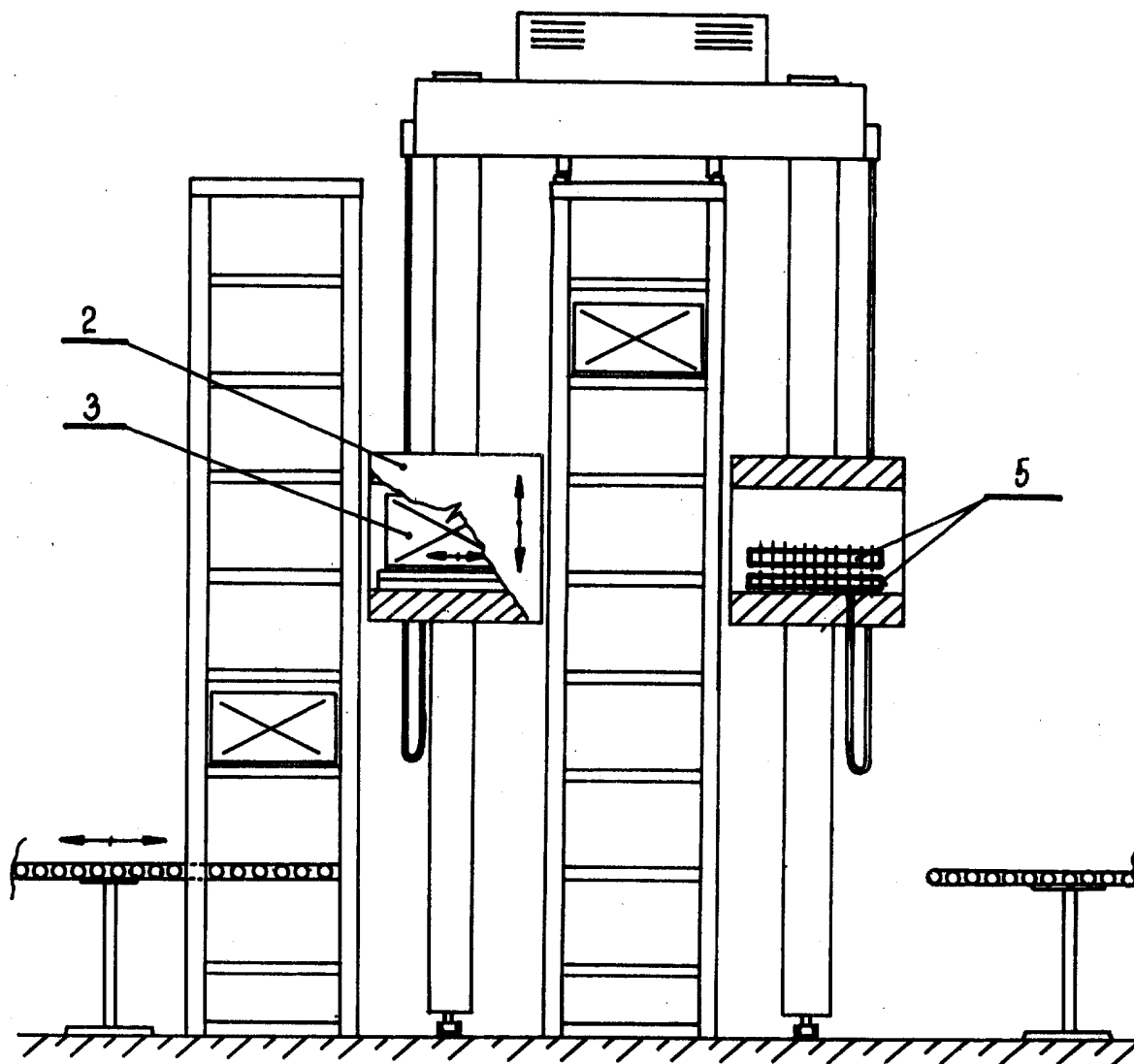
Zařízení pro čtení kódu palet v regálovém obkročném zakladači vyznačené tím, že v přepravních prostorách (1) regálového obkročného zakladače jsou umístěny například dvě fotoelektrické čtečky (5) kódu (4) palet (3), přičemž signální výstupy obou fotoelektrických čteček (5) jsou například paralelně spojeny.

2 listy výkresů

212658



212658



Severografia, n. p., MOST

Cena 2,40 Kčs