

①9 RÉPUBLIQUE FRANÇAISE
—
INSTITUT NATIONAL
DE LA PROPRIÉTÉ INDUSTRIELLE
—
PARIS
—

①1 N° de publication : **2 624 057**
(à n'utiliser que pour les
commandes de reproduction)

②1 N° d'enregistrement national : **88 16078**

⑤1 Int Cl⁴ : B 41 J 32/00.

⑫

DEMANDE DE BREVET D'INVENTION

A1

②2 Date de dépôt : 7 décembre 1988.

③0 Priorité : DE, 7 décembre 1987, n° P 37 41 360.0-27.

④3 Date de la mise à disposition du public de la demande : BOPI « Brevets » n° 23 du 9 juin 1989.

⑥0 Références à d'autres documents nationaux apparentés :

⑦1 Demandeur(s) : *Société dite : TA TRIUMPH-ADLER AK-TIENGESELLSCHAFT. — DE.*

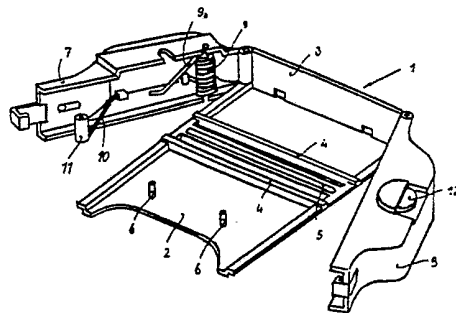
⑦2 Inventeur(s) : Johannes Haftmann ; Werner Haczek.

⑦3 Titulaire(s) :

⑦4 Mandataire(s) : Cabinet Beau de Loménie.

⑤4 Récipient formant logement pour un support de ruban encreur dans une machine à écrire ou analogue.

⑤7 Ce récipient 1 est réalisé comme une plaque, constituant un fond 2, avec des parties latérales pouvant être écartées par pivotement et constituant des éléments de support 7, 8. Lorsqu'elles sont rabattues en direction du fond 2, elles entourent à la façon de coquilles des portions du support 15 du ruban encreur, préalablement mis en place sur le fond 2. Les parties latérales 7, 8 portent des éléments d'entraînement 14, de freinage 9 et de tension 10, 11 du ruban. Le récipient 1, avec le support de ruban 15 à l'intérieur, est utilisable à la façon d'une cassette de ruban ordinaire. A la fin du ruban, seul le support 15 est jeté, avec le ruban usagé. Les éléments d'entraînement, de freinage et de tension du ruban sont conservés, avec le récipient 1, et réutilisés avec un nouveau support de ruban 15. Le remplacement du ruban devient ainsi moins onéreux pour l'utilisateur et le nombre de pièces à jeter (pollution) est réduit.



FR 2 624 057 - A1

D

L'objet de l'invention est un dispositif formant logement pour un support de ruban encreur utilisé dans une machine à écrire ou une machine analogue. De tels supports sont réalisés habituellement comme des cassettes de ruban. Lorsque ces cassettes sont garnies d'un ruban encreur à usage unique, elles sont généralement jetées à la fin du ruban. Les éléments de guidage, de tension et d'entraînement du ruban, incorporés dans la cassette, sont ainsi jetés également. Cela signifie d'une part, que la production des cassettes de ruban est relativement coûteuse en raison de la fabrication des différentes pièces qui la composent et en raison de l'assemblage de ces pièces, d'autre part, que de très nombreuses pièces sont à jeter. Cette façon de procéder n'est pas économique et ne correspond pas à la demande générale de limitation des déchets afin de réduire la pollution.

Il est connu, par le brevet DE-24 05 099, de prévoir un support qui facilite la mise en place du ruban encreur avec ses bobines dans un récipient formant logement dans la machine. L'utilisation de ce support demande une certaine habileté que l'opérateur doit acquérir d'abord. De plus, ce support est également composé de plusieurs pièces et est relativement compliqué.

Le but de l'invention est de procurer un récipient pour un support de ruban encreur, qui soit conformé pour que, lorsque le ruban est terminé, on puisse jeter seulement le support et non pas les éléments d'entraînement, de freinage et de tension.

A cet effet, selon l'invention, le récipient formant logement est réalisé comme une plaque, constituant un fond, avec des parties pouvant être écartées par pivotement et constituant des éléments de support, parties qui, lorsqu'elles sont rabattues en direction du fond, entourent à la façon de coquilles des portions du support de ruban encreur, préalablement mis en place sur le fond, et qui portent des éléments d'entraînement, de freinage et de tension du ruban.

Comme le récipient n'est pas une partie fixe de la machine ou de l'imprimante, il peut être retiré de la machine pour la mise en place d'un nouveau support avec ruban. Il est possible

en plus de l'utiliser beaucoup de fois puisqu'il ne subit pratiquement pas d'usure. S'il est utilisé convenablement, on peut s'imaginer qu'un tel récipient ait la durée de vie de la machine. Quand le ruban contenu dans le support est fini, on jette seulement
5 Le support, avec le ruban usagé, tandis que les éléments de guidage, de tension et ainsi de suite, prévus dans le récipient, sont conservés.

Selon une caractéristique de l'invention, l'élément d'entraînement est une roue à picots avec laquelle peut être amenée
10 en contact la bobine réceptrice du ruban. Une telle roue a fait ses preuves en tant qu'élément d'entraînement pour le transport du ruban encreur. Comme cela est habituellement le cas avec les cassettes de ruban, lorsque le récipient contenant le support avec le ruban est mis en place dans la machine à écrire ou l'imprimante, la roue
15 à picots est couplée au système d'entraînement prévu dans la machine, par exemple à un tourillon d'accouplement commandé par moteur. Selon une autre caractéristique avantageuse, l'élément de freinage est un bras de ressort qui agit en tant que frein sur le moyeu de la bobine débitrice du ruban et qui presse en même temps la bobine réceptrice
20 contre la roue à picots. Ainsi, un seul ressort remplit deux fonctions différentes. Encore une autre caractéristique de l'invention prévoit que l'élément de tension est constitué par un galet disposé rotatif sur un bras formant ressort et par lequel le ruban peut être dévié et tendu.

25 Le dessin représente schématiquement un exemple de réalisation non limitatif de l'invention. Sur ce dessin :

- la figure 1 est une vue en perspective du récipient à l'état ouvert ; et

30 - la figure 2 est une coupe de ce récipient, après la mise en place du support de ruban encreur et à l'état fermé.

Le récipient est désigné globalement par la référence 1. Il comprend une plaque formant un fond 2 et à laquelle se raccorde une paroi arrière 3. Parallèlement à cette paroi, le fond 2 présente des nervures de guidage 4 qui font saillie vers l'intérieur et entre lesquelles s'étend une rainure 5. Sur le fond 2
35

sont formés en plus des ergots 6 qui servent d'éléments de positionnement pour le support de ruban décrit dans ce qui va suivre.

5 Outre le fond 2, le récipient de l'exemple représenté comprend deux parties latérales 7 et 8 qui peuvent être écartées par pivotement et constituent des éléments de support. La partie latérale 7 porte un ressort de torsion 9 dont une extrémité libre forme un bras 9a. Elle porte en plus un bras formant ressort 10, en fil, avec un galet 11 pouvant tourner librement sur son extrémité.

10 L'autre partie latérale 8 porte une molette 12 sur un axe 13 portant en plus une roue à picots 14. La molette 12 sert à tendre le ruban. Dans ce but, elle peut être munie d'un élément d'arrêt en lui-même connu pour permettre seulement la rotation dans un sens déterminé.

15 Le support 15 de l'exemple représenté affecte la forme d'une cassette dans laquelle la bobine débitrice 17 et la bobine réceptrice 18 sont montées rotatives sur un coulisseau 16. Les axes 19 et 20 pour les bobines 17 et 18 sont prolongés vers le haut et traversent une fente 21 du support 15. Le coulisseau 16 porte également des éléments de guidage 22 et 23 dirigés vers le bas et qui pénètrent dans
20 la rainure 5 du fond 2 du récipient 1 à la mise en place du support dans ce dernier. Le coulisseau 16 repose donc sur les nervures de guidage 4 et est guidé d'une part par les éléments 22 et 23 dans la rainure 5 et d'autre part par les axes 19 et 20 dans la fente 21 du support 15. La figure 2 montre également l'application du bras 9a du ressort 9 contre le moyeu 24 de la bobine débitrice 17. Le
25 bras de ressort 9a a donc deux fonctions : il freine d'une part le mouvement de rotation de la bobine débitrice 17 par son application contre le moyeu 24 de cette bobine, et il pousse d'autre part le coulisseau 16 avec les deux bobines 17 et 18 en direction
30 de la roue à picots 14, de manière que la bobine réceptrice 18 soit pressée contre cette roue.

L'utilisation du dispositif est très simple et le remplacement d'un ruban usé par un ruban neuf ne demande aucune habileté particulière. On retire d'abord le récipient 1 à l'état
35 fermé - avec le support de ruban 15 - de la machine à écrire. On

écarte ensuite latéralement les parties 7 et 8, de sorte que le support 15 peut être enlevé vers le haut du fond 2 du récipient. Un nouveau support 15 peut alors être mis en place. Les deux ergots 6 du fond 2 assurent la position convenable du support 15. Les deux parties latérales 7 et 8 sont ensuite rabattues de nouveau vers l'intérieur, de sorte qu'elles s'ajustent comme des coquilles autour des portions externes du support 15 en forme de cassette. Lors de ce rabattement, le bras de ressort 9a s'applique automatiquement contre le moyeu 24 de la bobine débitrice 17. Ceci a en même temps pour effet que la bobine réceptrice 18 est pressée contre la roue à picots 14. Le galet 11 porté par l'extrémité libre du bras formant le ressort 10 s'applique de l'extérieur contre le ruban, pendant le rabattement, de sorte que le ruban entoure ce galet en partie. Le ruban est ainsi mis sous une certaine tension nécessaire à son guidage convenable devant le point d'impression. Du fait que les éléments d'entraînement (14), de freinage (9) et de tension (10, 11) du ruban encreur restent dans le récipient formant logement, le support de ruban peut être fabriqué beaucoup plus économiquement et simplement. L'ensemble du dispositif devient ainsi plus avantageux pour le client parce que l'achat d'un nouveau support de ruban est beaucoup moins cher. L'ensemble du récipient 1, avec le support de ruban 15 à l'intérieur, peut être utilisé à la façon d'une cassette de ruban ordinaire et être mis en place et retiré de la machine à écrire de la même façon. Si le récipient 1 est fabriqué avec la solidité adéquate et s'il est utilisé selon les règles, il peut être employé à de très nombreuses reprises. Bien entendu, ce récipient peut également être commercialisé séparément pour que l'utilisateur puisse racheter un tel récipient au cas où celui fourni avec la machine a subi des dommages au cours de son utilisation et n'est plus capable de remplir convenablement son rôle.

Le ressort 9 et la molette 12 avec la roue à picots 14 peuvent être mis en place dans les éléments de support 7 et 8 par simple emboîtement ou enfichage. Il en va de même pour le ressort 10 avec le galet 11.

REVENDEICATIONS

1. Récipient formant logement pour un support de ruban encreur dans une machine à écrire ou une machine analogue, caractérisé en ce qu'il est réalisé comme une plaque, constituant un fond (2), avec des parties pouvant être écartées par pivotement et constituant des éléments de support (7,8), parties qui, lorsqu'elles sont rabattues en direction du fond (2), entourent à la façon de coquilles des portions du support (15) du ruban encreur, préalablement mis en place sur le fond (2), et qui portent des éléments d'entraînement (14), de freinage (9) et de tension (10, 11) du ruban.

2. Récipient selon la revendication 1, caractérisé en ce que l'élément d'entraînement est une roue à picots (14) avec laquelle peut être amenée en contact la bobine réceptrice (18) du ruban.

3. Récipient selon la revendication 1, caractérisé en ce que l'élément de freinage est un bras de ressort (9a) qui agit en tant que frein sur le moyeu (24) de la bobine débitrice (17) du ruban et presse en même temps la bobine réceptrice (18) contre la roue à picots (14).

4. Récipient selon la revendication 1, caractérisé en ce que l'élément de tension est constitué par un galet (11) disposé rotatif sur un bras formant ressort (10) et par lequel le ruban peut être dévié et tendu.

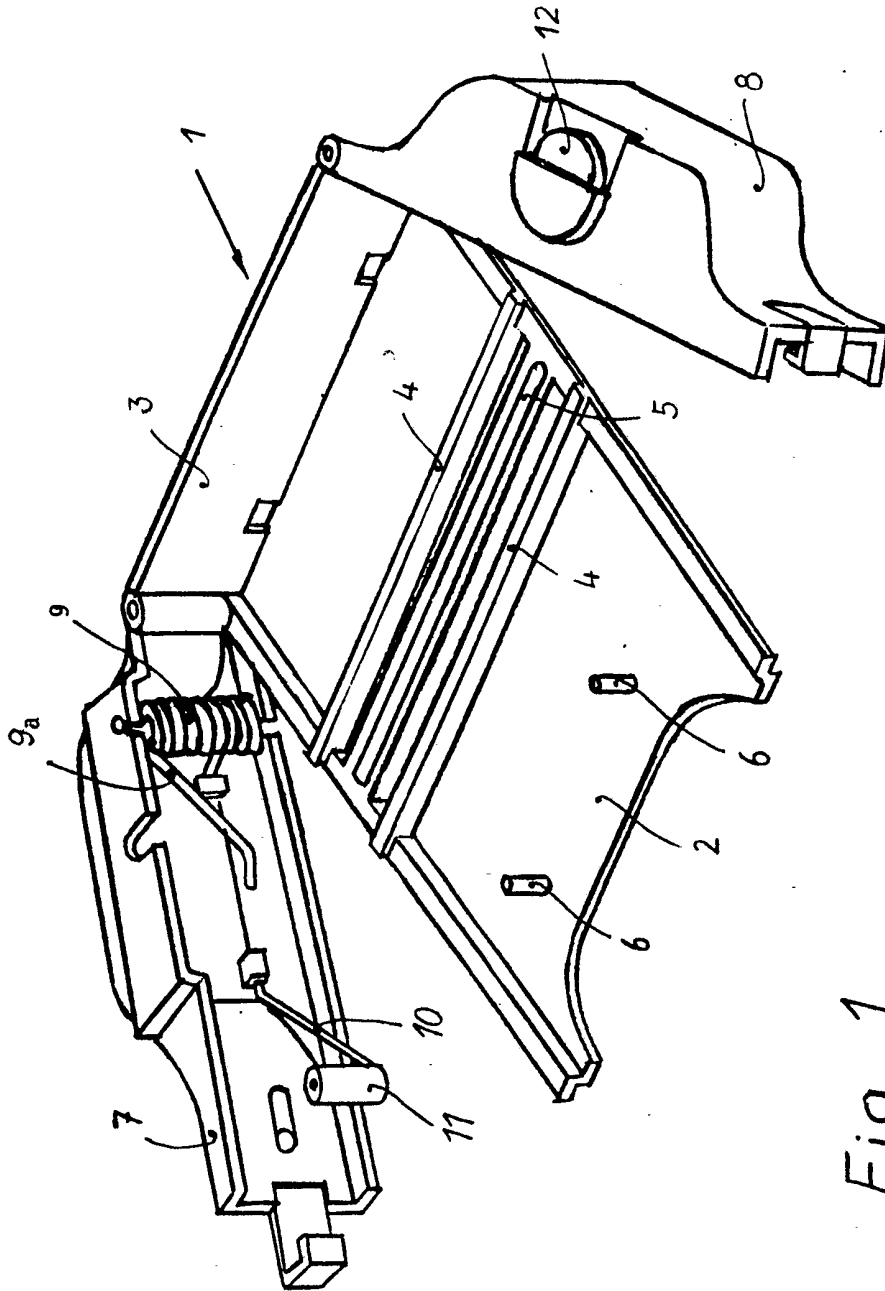


Fig. 1

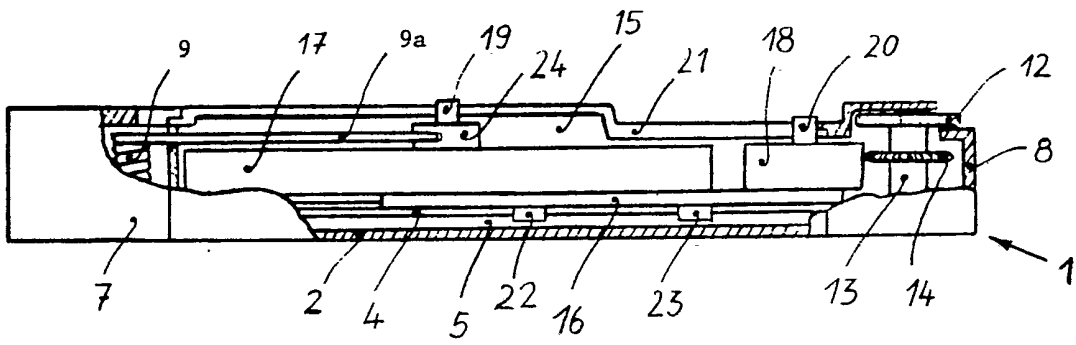


Fig. 2