

(12) DEMANDE INTERNATIONALE PUBLIÉE EN VERTU DU TRAITÉ DE COOPÉRATION EN MATIÈRE DE BREVETS (PCT)

(19) Organisation Mondiale de la
Propriété Intellectuelle
Bureau international



(10) Numéro de publication internationale

WO 2013/014065 A1

(43) Date de la publication internationale
31 janvier 2013 (31.01.2013)

WIPO | PCT

(51) Classification internationale des brevets :
G01R 29/08 (2006.01) H01Q 17/00 (2006.01)
G01R 31/00 (2006.01)

LEVY, Pierre [FR/FR]; 1 Promenade Venezia, F-78000 Versailles (FR). BOUEDO, Alain [FR/FR]; 10 Clos de la croix blanche, F-78330 Fontenay-le-Fleury (FR).

(21) Numéro de la demande internationale :
PCT/EP2012/064231

(74) Mandataires : DERVAL, Estelle et al.; Marks & Clerk France, Immeuble Visium, 22 avenue Aristide Briand, F-94117 Arcueil Cedex (FR).

(22) Date de dépôt international :
19 juillet 2012 (19.07.2012)

(81) États désignés (sauf indication contraire, pour tout titre de protection nationale disponible) : AE, AG, AL, AM, AO, AT, AU, AZ, BA, BB, BG, BH, BR, BW, BY, BZ, CA, CH, CL, CN, CO, CR, CU, CZ, DE, DK, DM, DO, DZ, EC, EE, EG, ES, FI, GB, GD, GE, GH, GM, GT, HN, HR, HU, ID, IL, IN, IS, JP, KE, KG, KM, KN, KP, KR, KZ, LA, LC, LK, LR, LS, LT, LU, LY, MA, MD, ME, MG, MK, MN, MW, MX, MY, MZ, NA, NG, NI, NO, NZ, OM, PE, PG, PH, PL, PT, QA, RO, RS, RU, RW, SC, SD, SE, SG, SK, SL, SM, ST, SV, SY, TH, TJ, TM, TN, TR, TT, TZ, UA, UG, US, UZ, VC, VN, ZA, ZM, ZW.

(25) Langue de dépôt : français

(26) Langue de publication : français

(30) Données relatives à la priorité :
1102291 22 juillet 2011 (22.07.2011) FR

(71) Déposant (pour tous les États désignés sauf US) :
THALES [FR/FR]; 45 rue de Villiers, F-92200 Neuilly Sur Seine (FR).

(72) Inventeurs; et

(75) Inventeurs/Déposants (pour US seulement) : ESTEBE, Eric [FR/FR]; 7 boulevard Victor, F-75015 Paris (FR).

(84) États désignés (sauf indication contraire, pour tout titre de protection régionale disponible) : ARIPO (BW, GH,

[Suite sur la page suivante]

(54) Title : CALIBRATION AND TESTING DEVICE FOR AN ACTIVE ANTENNA, PARTICULARLY A NOSE-CONE ANTENNA OF AN AIRBORNE RADAR

(54) Titre : DISPOSITIF DE CALIBRATION ET DE TEST POUR UNE ANTENNE ACTIVE NOTAMMENT UNE ANTENNE DE POINTE AVANT D'UN RADAR AEROPORTE

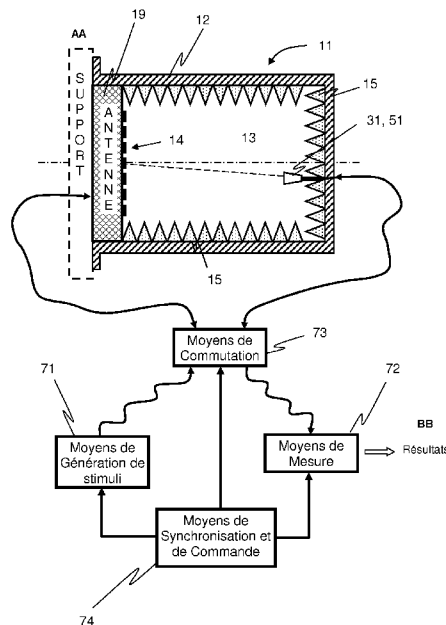


Fig. 7

19 ANTENNA
71 Means for generating stimuli
72 Measuring means
73 Switching means
74 Synchronization and control means
AA SUBSTRATE
BB Results

(57) Abstract : The device according to the invention mainly comprises a test chamber (11) defining a cavity (13) forming an anechoic chamber, as well as at least one test probe (31) placed inside the cavity (13). The cavity comprises an opening against which the radiating surface (14) of the antenna (19) is positioned. The device also comprises means (71, 72) for generating a microwave test signal, and for receiving a microwave signal transmitted by the antenna being tested and measuring the amplitude and phase thereof relative to a reference. Depending on the depth D of the cavity (13) and the size of the radiation diagram of a test probe, the device comprises one or more test probes (31, 41, 42) placed in fixed positions in the cavity (13), or a movable probe (51) which can be positioned at different locations in the cavity, the probe(s) being configured and arranged such that the entire active surface (14) of the antenna can be irradiated, and such that the radiation diagram of each radiation element irradiates at least one test probe.

(57) Abrégé : Le dispositif selon l'invention comporte principalement une enceinte de test (11) définissant une cavité (13)

[Suite sur la page suivante]

WO 2013/014065 A1



GM, KE, LR, LS, MW, MZ, NA, RW, SD, SL, SZ, TZ,
UG, ZM, ZW), eurasién (AM, AZ, BY, KG, KZ, RU, TJ,
TM), européen (AL, AT, BE, BG, CH, CY, CZ, DE, DK,
EE, ES, FI, FR, GB, GR, HR, HU, IE, IS, IT, LT, LU,
LV, MC, MK, MT, NL, NO, PL, PT, RO, RS, SE, SI, SK,

SM, TR), OAPI (BF, BJ, CF, CG, CI, CM, GA, GN, GQ,
GW, ML, MR, NE, SN, TD, TG).

Publiée :

— avec rapport de recherche internationale (Art. 21(3))

formant une chambre anéchoïque, ainsi qu'au moins une sonde de test (31) placée à l'intérieur de la cavité (13). La cavité comporte une ouverture contre laquelle vient se positionner la surface rayonnante (14) de l'antenne (19). Le dispositif comporte également des moyens (71, 72) pour générer un signal de test en hyper fréquence et pour recevoir un signal hyper fréquence émis par l'antenne sous test et mesurer son amplitude et sa phase relativement à une référence. Selon la profondeur D de la cavité (13) et les dimensions du diagramme de rayonnement d'une sonde de test, le dispositif comporte une ou plusieurs sondes de test (31, 41, 42) placées en des positions fixes dans la cavité (13) ou une sonde mobile (51) pouvant se positionner en différents endroits de la cavité, la ou les sondes étant configurées et agencées de façon à ce que l'on puisse éclairer toute la surface active (14) de l'antenne et que le diagramme de rayonnement de chaque élément rayonnant éclaire au moins une sonde de test.

**DISPOSITIF DE CALIBRATION ET DE TEST POUR UNE ANTENNE
ACTIVE NOTAMMENT UNE ANTENNE DE POINTE AVANT D'UN RADAR
AEROPORTE.**

L'invention concerne le domaine général du test de bon fonctionnement et de la calibration des antennes actives. Elle traite plus particulièrement des opérations de test de bon fonctionnement et de calibration exécutés hors processus de fabrication. Ces opérations peuvent être réalisées après montage
5 de l'antenne sur l'équipement qui utilise cette antenne, ou encore dans un processus de vérification sur site après réparation de l'antenne, en particulier en cas d'échange d'un ou plusieurs des éléments (ou sous-réseaux) actifs qui la constituent.

10 Dans le processus de fabrication d'une antenne active, le test de bon fonctionnement de l'antenne ainsi que sa calibration représentent généralement des opérations finales. Ce sont des opérations relativement complexes qui nécessitent parfois la mise en œuvre de moyens importants du fait de la taille de l'antenne fabriquée et de la densité des éléments actifs à la surface de l'antenne.

15 De manière connue, on utilise généralement des moyens formant une base de mesures, moyens qui permettent de réaliser soit des test en champ proche, compte tenu de la distance à laquelle est effectuée la mesure, soit des test en champ lointain à une distance de l'antenne telle que le diagramme de rayonnement de l'antenne est formé.

20 Les opérations de test et de calibration réalisées en champ proche, c'est-à-dire dans une zone où le diagramme d'antenne n'est pas encore formé, requièrent généralement l'installation de l'antenne dans une enceinte, un chambre anéchoïque, de façon que les signaux de test reçus par l'antenne ne soient pas altérés par des signaux parasites provenant notamment de la réflexion
25 des signaux émis par le système de test sur des structures environnant l'antenne sous test.

Les moyens utilisés pour réaliser les tests de bon fonctionnement et la calibration d'une antenne en phase de réalisation comportent généralement, outre l'enceinte anéchoïque évoquée précédemment, des moyens pour générer
30 et rayonner des signaux de test particuliers permettant de tester le fonctionnement unitaire ou en groupe des différents éléments actifs constituant

l'antenne, ainsi que le fonctionnement global de l'antenne dans les différents modes de fonctionnement prévus. Ils comportent en outre des moyens de mesure qui permettent de comparer les caractéristiques du signal réellement reçu par l'antenne à celles attendues. Ce sont donc des moyens conséquents, performants et nécessairement centralisés en un lieu donné.

Par suite lors du dépannage d'une antenne sur un site d'exploitation on dispose rarement de tels équipements, de sorte que le test de bon fonctionnement et la calibration d'une antenne après une opération de maintenance sont généralement plus sommaires que ceux réalisés en usine, faute de pouvoir déployer dans chaque atelier de maintenance les moyens appropriés.

Pour pallier ce manque relatif de moyens il est possible de mettre en œuvre différentes solutions connues.

Une première solution consiste, après réparation, à faire effectuer le test et la calibration de l'antenne par une structure centralisée ayant les moyens appropriés, l'usine de production par exemple. Cependant, une telle façon de procéder induit des coûts de transport non négligeables, surtout pour des antennes de grande taille, et augmente le temps d'immobilisation de l'équipement. C'est pourquoi l'adoption d'une telle manière de procéder s'accompagne généralement d'un espacement dans le temps des opérations de maintenance, les antennes considérées étant, par exemple, conçues pour fonctionner dans un état dégradé pour lequel certains éléments actifs sont en panne.

Une autre solution consiste, après exécution d'opérations de maintenance, à réaliser seulement des tests simples et d'extrapoler l'état de fonctionnement et la calibration de l'antenne à partir des résultats de ces tests. Cependant, une telle façon de procéder ne permet pas toujours, en cas de défaillance constatée à un test, de distinguer la cause précise du dysfonctionnement enregistré (i.e. l'élément défaillant à l'origine d'un test erroné) de sorte qu'il est parfois nécessaire, dans le doute, de remplacer plusieurs éléments de l'antenne pour être sûr de remédier au problème à l'origine du test non réussi.

Un but de l'invention est de proposer un système de test permettant de réaliser sur site les tests de bon fonctionnement et les opérations de calibration d'une antenne active, en particulier d'une antenne active du type

de celles qui équipent les radars de pointe avant, montés sur des avions.

Un autre but de l'invention est de proposer une solution permettant d'utiliser les moyens du radar sur lequel est montée l'antenne comme moyens de générer un signal de test et de réaliser les mesures appropriées, ou bien l'antenne elle-même, si elle dispose de fonctions de génération et de réception de signal ainsi que de fonctions de mesure de l'amplitude et de la phase du signal reçu.

A cet effet l'invention a pour objet un dispositif de test et de calibration pour antenne active, comportant une pluralité d'éléments actifs d'émission-réception agencés de façon à former une surface rayonnante. Ledit dispositif comporte:

- une enceinte de mesure configurée pour être montée en regard de la face rayonnante de l'antenne sur la structure supportant l'antenne et dans laquelle est positionnée une sonde de test apte à capter et à rayonner des signaux électromagnétiques hyperfréquence,

- des moyens pour générer un signal radioélectrique hyperfréquence de test ainsi que des moyens pour effectuer la réception d'un signal radioélectrique hyperfréquence et effectuer une mesure vectorielle du signal reçu.

Le dispositif selon l'invention est caractérisé en ce que l'enceinte de mesure comporte elle-même:

- une paroi formant une cavité pourvue d'une ouverture, l'ouverture étant configurée de façon à ce que la cavité soit obturée par la face rayonnante de l'antenne lorsque l'enceinte est montée sur la structure supportant l'antenne;

- des moyens permettant de positionner la sonde de test à l'intérieur de la cavité dans une position donnée;

- des moyens de fixation permettant de réaliser le montage de l'enceinte de mesure sur la structure supportant l'antenne, ces moyens étant configurés de façon à assurer, après montage, un positionnement axial connu de l'enceinte de mesure par rapport à la face rayonnante de l'antenne;

Selon l'invention, la paroi formant la cavité est revêtue sur sa face interne d'éléments absorbant les ondes radioélectriques. Sa face externe est en outre configurée pour former un blindage électrique.

Selon un mode de réalisation particulier du dispositif selon l'invention adapté au test d'une antenne active radar montée à l'avant d'un aéronef et placée sous la coiffe formant la pointe avant dudit aéronef, les moyens de fixation de l'enceinte de mesure sont identiques aux moyens permettant de
5 fixer la coiffe sur la structure avant de l'aéronef qui supporte l'antenne.

Selon un mode de réalisation particulier du dispositif selon l'invention, la profondeur de la cavité définie par l'enceinte de mesure est déterminée de
10 façon à permettre une mesure en champ intermédiaire ou lointain du signal reçu par la sonde de test lorsqu'un ou plusieurs éléments actifs de l'antenne sont en émission, compte tenu de la position de la sonde de test dans la cavité.

Selon forme particulière du mode de réalisation précédent, les dimensions de l'enceinte de mesure sont déterminées de façon à ce que, compte tenu de la position de la sonde dans la cavité, la distance de la sonde à chacun des éléments actifs constituant l'antenne soit supérieure à $d^2/2\lambda$, d représentant la taille de l'ouverture rayonnante équivalente d'un
15 élément actif de l'antenne ou d'un sous-réseau constitué d'éléments actifs.
20

Selon un mode de réalisation particulier du dispositif selon l'invention, l'enceinte de mesure est configurée de façon à définir une cavité dont les dimensions permettent de positionner la sonde de test à une position fixe
25 pour laquelle elle couvre la totalité de la surface active de l'antenne et pour laquelle elle est éclairée par le lobe principal du diagramme de rayonnement de chacun des éléments actifs constituant l'antenne.

Selon un mode de réalisation particulier du dispositif selon l'invention, compte tenu de la profondeur D_2 de la cavité définie par l'enceinte de mesure et des dimensions du diagramme de la sonde de test utilisée, l'enceinte de mesure comporte une pluralité de sondes de test. Chaque sonde est montée sur un moyen permettant de la positionner à l'intérieur de la cavité dans une position connue. Le nombre de sondes de test et la
30 position de chacune de ces sondes sont définis de façon à ce que la réunion
35

de leurs diagrammes de rayonnement couvrent la totalité de la surface active de l'antenne et que chacune des sondes soit éclairée par le lobe principal du diagramme de rayonnement d'un ou plusieurs éléments actifs, ou sous-réseaux actifs, constituant l'antenne.

5

Selon un mode de réalisation particulier du dispositif selon l'invention, compte tenu de la profondeur D2 de la cavité définie par l'enceinte de mesure et des dimensions du diagramme de la sonde de test utilisée, la sonde de test est montée sur des moyens de positionnement configurés de façon à permettre le positionnement de la sonde de test à différentes positions à l'intérieur de la cavité. Ces positions sont déterminées de façon à ce que, pour chaque position, la sonde de test soit éclairée par le lobe principal du diagramme de rayonnement d'un ou plusieurs éléments actifs, ou sous-réseaux actifs, constituant l'antenne et que l'ensemble des positions permette à la sonde de couvrir l'ensemble de éléments actifs, ou des sous-réseaux actifs, constituant l'antenne.

Selon forme particulière du mode de réalisation précédent, les moyens permettant de positionner la sonde de test à l'intérieur de la cavité sont configurés de façon à ce que lorsque l'enceinte de mesure est fixée sur la structure supportant l'antenne la distance séparant une sonde de test de chacun des éléments de l'antenne qu'elle couvre diffère, d'une valeur théorique donnée, d'un écart inférieur à l'écart ΔL défini par:

$$\Delta L = (\Delta\varphi \cdot \lambda) / 360$$

Où $\Delta\varphi$ représente l'erreur de phase systématique exprimée en degrés.

Dans un mode particulier de réalisation, les moyens pour générer un signal radioélectrique hyperfréquence de test et les moyens pour effectuer la réception d'un signal radioélectrique hyper fréquence et effectuer une mesure vectorielle du signal reçu sont constitués par l'équipement radar associé à l'antenne testée.

Comme le dispositif ne nécessite pas de démonter l'antenne du radar, il n'est donc pas non plus nécessaire d'utiliser des moyens de génération/réception externes puisque ceux du radar peuvent être utilisés et sont naturellement présents. Cela entraîne un gain de temps et de place. Par ailleurs, les mesures étant faites avec les moyens du radar, la calibration réalisée intègre également les défauts de la chaîne du radar (et il y en a forcément) ce qui permet d'améliorer la performance du système global.

L'invention a également pour objet un système de test comprenant un radar équipé d'une antenne active et un dispositif de test et de calibration selon l'une quelconque des revendications précédentes.

Dans un mode particulier de réalisation, l'enceinte est constituée d'une paroi périphérique, définissant une cavité, l'enceinte comportant une ouverture présentant des dimensions suffisantes pour que la face active de l'antenne puisse être placée à l'entrée de la cavité sans qu'aucun obstacle matériel ne soit placé entre face active de l'antenne et l'intérieur de la cavité et dans lequel l'enceinte est agencée de manière à pouvoir englober la totalité de l'antenne de façon que l'antenne (19) ferme l'ouverture.

L'invention a également pour objet un procédé pour réaliser le test d'une antenne active en émission ou en réception au moyen du dispositif selon l'invention, dans lequel les moyens pour générer un signal radioélectrique hyperfréquence de test et les moyens pour effectuer la réception d'un signal radioélectrique hyper fréquence et effectuer une mesure vectorielle du signal reçu étant constitués par l'équipement radar associé à l'antenne testée dans lequel :

- on produit un signal de test hyperfréquence qui est rayonné à l'intérieur de l'enceinte de mesure au moyen de la chaîne d'émission du radar ou de l'antenne sous-test

- on effectue au moyen de la chaîne de réception du radar, la réception et la démodulation du signal capté par des moyens de réception,

- on numérise le signal capté par l'antenne sous-test au moyen des moyens de traitement du signal du radar ou de l'antenne sous-test,

L'invention a également pour objet un premier procédé pour réaliser le test d'une antenne active en émission au moyen du dispositif selon l'invention, les moyens nécessaires pour générer un signal radioélectrique hyperfréquence de test et les moyens nécessaires pour effectuer la réception d'un signal radioélectrique hyper fréquence et effectuer une mesure vectorielle du signal reçu étant fournis par l'équipement radar associé à l'antenne testée. Selon ce procédé:

5 - on produit un signal de test hyperfréquence et un signal de référence au moyen de la chaîne d'émission du radar. Le signal de test est ensuite rayonné à l'intérieur de l'enceinte de mesure, via l'antenne sous test;

10 - on effectue séparément, au moyen de la chaîne de réception du radar, la réception et la démodulation du signal capté par la sonde de test d'une part et du signal de référence d'autre part;

15 - on mesure l'amplitude et la phase relatives du signal capté par l'antenne sous test par rapport à l'amplitude et à la phase du signal de référence. Cette amplitude et cette phase relative sont déterminées, après numérisation des deux signaux, par les moyens de traitement du signal du radar et comparées à des valeurs théoriques de référence.

20 L'invention a également pour objet un procédé pour réaliser le test d'une antenne active en réception au moyen du dispositif selon l'invention, les moyens pour générer un signal radioélectrique hyperfréquence de test et les moyens pour effectuer la réception d'un signal radioélectrique hyper fréquence et effectuer une mesure vectorielle du signal reçu étant constitués par l'équipement radar associé à l'antenne testée.

25 Selon ce procédé:

- on produit un signal de test hyperfréquence au moyen de la chaîne d'émission du radar. Le signal de test est ensuite rayonné à l'intérieur de l'enceinte de mesure, via la sonde de test;

30 - on effectue séparément, au moyen de la chaîne de réception du radar la réception et la démodulation du signal capté par l'antenne sous test d'une part et du signal capté par une antenne auxiliaire solidaire de l'antenne sous test, ce dernier signal étant considéré comme signal de référence;

35 - on mesure l'amplitude et la phase relatives du signal capté par l'antenne sous test par rapport à l'amplitude et à la phase du signal de

référence. Cette amplitude et cette phase relative sont déterminées, après numérisation des deux signaux, par les moyens de traitement du signal du radar et comparées à des valeurs théoriques de référence.

5 L'invention a également pour objet un second procédé pour réaliser le d'une antenne active en émission au moyen du dispositif selon l'invention, les moyens pour générer un signal radioélectrique hyperfréquence de test et les moyens pour effectuer la réception d'un signal radioélectrique hyper
10 fréquence et effectuer une mesure vectorielle du signal reçu étant constitués par l'équipement radar associé à l'antenne testée. Selon ce procédé:

- on produit un signal de test hyperfréquence et un signal de référence au moyen de la chaîne d'émission du radar. Le signal de test est rayonné à l'intérieur de l'enceinte de mesure, via l'antenne sous test. Le signal de test rayonné est obtenu par transposition d'un signal de test en fréquence
15 intermédiaire dont la fréquence est déduite, par multiplication de fréquence, d'une horloge de référence qui sert également de référence pour les moyens de traitement du signal du radar;

- on effectue au moyen de la chaîne de réception du radar la réception et la démodulation du signal capté par la sonde de test;

20 - on mesure l'écart d'amplitude et de phase du signal capté par l'antenne sous test par rapport à l'horloge de référence, l'amplitude et la phase du signal capté étant déterminées, après numérisation, par les moyens de traitement du signal du radar et comparées à des valeurs théoriques de référence.

25

L'invention a encore pour objet un procédé pour réaliser le test d'une antenne active en réception au moyen du dispositif selon l'invention, les moyens pour générer un signal radioélectrique hyperfréquence de test et les moyens pour effectuer la réception d'un signal radioélectrique hyper
30 fréquence et effectuer une mesure vectorielle du signal reçu étant constitués par l'équipement radar associé à l'antenne testée. Selon ce procédé:

- on produit un signal de test hyperfréquence et un signal de référence au moyen de la chaîne d'émission du radar. Le signal de test est rayonné à l'intérieur de l'enceinte de mesure, via la sonde de test. Le signal de test
35 rayonné est obtenu par transposition d'un signal de test en fréquence

intermédiaire dont la fréquence est déduite, par multiplication de fréquence, d'une horloge de référence qui sert également de référence pour les moyens de traitement du signal du radar;

- on effectue au moyen de la chaîne de réception du radar la réception et la démodulation du signal capté par l'antenne sous test;

- on mesure l'écart d'amplitude et de phase du signal capté par l'antenne sous test par rapport à l'horloge de référence. L'amplitude et la phase du signal mesuré sont déterminées, après numérisation, par les moyens de traitement du signal du radar et comparées à des valeurs théoriques de référence.

Les caractéristiques et avantages de l'invention seront mieux appréciés grâce à la description qui suit, description qui s'appuie sur les figures annexées qui représentent:

15

- la figure 1, une illustration schématique représentant la structure et la composition de l'enceinte du dispositif selon l'invention;

- la figure 2, une illustration schématique d'une première variante de mise en œuvre de l'invention;

20 - la figure 3, une illustration schématique présentant un premier mode de réalisation des moyens permettant de rayonner un signal de test et de capter les signaux émis par les différents éléments de l'antenne ;

- la figure 4, une illustration schématique présentant un deuxième mode de réalisation des moyens permettant de rayonner un signal de test et de capter les signaux émis par les différents éléments de l'antenne ;

25 - les figures 5 et 6, des illustrations schématiques présentant un troisième mode de réalisation des moyens permettant de rayonner un signal de test et de capter les signaux émis par les différents éléments de l'antenne;

- la figure 7, un schéma synoptique décrivant les moyens associés à l'enceinte de mesure pour réaliser les tests de bon fonctionnement et de calibration de l'antenne en émission ou en réception;

- la figure 8, un schéma synoptique d'une mesure en émission par rapport à une voie de référence;

35 - la figure 9, un schéma synoptique d'une mesure en réception par rapport à une voie de référence qui peut être soit la voie auxiliaire de

l'antenne soit un couplage du signal de test;

- la figure 10, un schéma synoptique d'une mesure en émission utilisant le signal doppler, synchrone de la période de mesure, de façon à s'affranchir d'une voie de référence;

5 - la figure 11, un schéma synoptique d'une mesure en réception utilisant le signal doppler, synchrone de la période de mesure, de façon à s'affranchir d'une voie de référence.

10 Le système selon l'invention est décrit dans la suite du document au travers de son application au test et à la calibration d'antennes actives à balayage électronique pour radar de pointe avant d'aéronef, auxquels il est particulièrement adapté. Cependant cette application particulière est présentée ici au titre d'exemple de réalisation non limitatif de la portée de l'invention.

15

De manière générale, une antenne active à balayage électronique est une antenne réseau qui comporte des dispositifs électroniques permettant des changements dans la forme et la direction du faisceau émis (et du faisceau reçu). Selon leur nature, ces dispositifs électroniques (déphaseurs, commutateurs, filtres) qui sont connectés aux éléments rayonnants, agissent sur la forme, la direction, la fréquence ou la polarisation de l'onde électromagnétique rayonnée. De telles antennes qui peuvent présenter des structures variées, sont cependant classées, de manière connue, en deux grandes familles: les antennes dites passives et les antennes dites actives.

25

Une antenne à balayage électronique active est une antenne dont la structure inclut, de manière connue, des dispositifs d'amplification des signaux émis ou reçus. Une telle antenne forme un réseau de voies élémentaires actives d'émission et de réception, qui peuvent être combinées de différentes façons. Accessoirement sa structure peut également intégrer des dispositifs électroniques réalisant des fonctions classiques comme la transposition de fréquence ou le codage numérique des signaux.

30

Le réglage et la vérification du bon fonctionnement des antennes actives incluent en général une phase dite de calibration.

La calibration consiste d'abord à mesurer sur l'antenne assemblée les dispersions d'amplitude et de phase en émission ou réception enregistrées sur les différentes voies élémentaires de l'antenne, ces dispersions étant notamment dues aux dispersions des composants formant ces voies actives
5 élémentaires ainsi qu'aux dispersions d'assemblage. Elle consiste ensuite à déterminer les corrections adéquates d'amplitude et de phase à appliquer aux différentes voies active élémentaires pour compenser ces dispersions.

Pour réaliser l'opération de calibration d'une antenne active le système
10 de test selon l'invention comporte, comme l'illustre la figure 1, une enceinte de test 11 qui selon les cas d'utilisation peuvent être associés à différents types de moyens complémentaires. Ces moyens complémentaires ont pour fonction de générer un signal de test. Ce signal de test est émis, selon les cas, soit par un élément rayonnant placé dans l'enceinte à proximité de
15 l'antenne et indépendant de l'antenne, celle-ci étant alors testée en réception, soit par l'antenne elle-même, celle-ci étant alors testée en émission. Ces moyens complémentaires ont également pour fonction de réaliser la réception et le traitement des signaux reçus, soit par un capteur indépendant de l'antenne placé dans l'enceinte à proximité de l'antenne et
20 indépendant de l'antenne, celle-ci étant alors testée en émission soit par l'antenne elle-même, celle-ci étant alors testée en réception.

A cet effet, l'enceinte 11 est constituée d'une paroi périphérique 12, définissant une cavité 13. Selon l'invention, l'enceinte 11 comporte une ouverture de dimensions suffisantes pour que la face active 14 de l'antenne
25 puisse être placée à l'entrée de la cavité sans qu'aucun obstacle matériel ne soit placé entre face active de l'antenne et l'intérieur de la cavité 13. Avantageusement, l'enceinte est agencée de manière à pouvoir englober la totalité de l'antenne 19 l'antenne 19 de façon que ferme l'ouverture 19 comme cela est représenté sur la figure 1. Cela permet d'éviter les pertes de
30 rayonnement lors du test ainsi que les perturbations extérieures. Cela protège également les opérateurs des fuites extérieures.

Comme l'illustre la figure 1, la face interne de la paroi 12 de l'enceinte 11 est revêtue d'une structure 15 absorbant les rayonnements électromagnétiques qui la percutent. De la sorte, avantageusement, seuls les
35 rayonnements directs sont considérés.

L'enceinte 11 comporte également un élément rayonnant 16 monté dans la cavité 13 par l'intermédiaire d'un support 17. Cet élément rayonnant 16 constitue une sonde de test permettant soit d'émettre un signal en direction de l'antenne 19, soit de recevoir le signal émis depuis l'antenne 19.

5 Cet élément rayonnant peut par exemple consister en un cornet ou en tout autre dispositif rayonnant réciproque.

Selon un mode de réalisation préféré de l'invention, l'enceinte 11 est configurée de façon à pouvoir être positionnée de manière automatique dans une position relative fixe, connue, par rapport à l'antenne. De la sorte, dans la mesure où la position de la sonde dans l'enceinte 11 est connue, le positionnement fixe connu de l'enceinte par rapport à l'antenne permet de connaître à tout instant la position de la sonde 16 par rapport au plan de l'antenne 14 en regard de la cavité 13. A cet effet l'enceinte 11 comporte des moyens permettant de réaliser son montage dans une position précise sur la structure qui supporte l'antenne durant les essais pratiqués.

10
15

Les illustrations 2-a et 2-b de la figure 2 présentent des vues schématique (vues de dessus) d'un mode de réalisation particulier de l'enceinte selon l'invention, adapté au test d'une antenne 19 équipant un radar 111 de pointe avant d'un aéronef 21. L'enceinte 11 est ici préférentiellement équipée de moyens de fixation identiques à ceux 23 permettant de fixer la coiffe 22, le radôme, constituant le nez de l'aéronef 21 sur la structure supportant le radar et l'antenne au niveau de l'aéronef. De la sorte, les moyens servant au support du radar et de l'antenne lors des opérations de maintenance en atelier étant généralement pourvus de ces mêmes moyens de fixation de façon à pouvoir réaliser des essais du radar intégrant la coiffe, l'enceinte selon l'invention permet avantageusement de réaliser des tests sur l'antenne aussi bien lorsqu'elle est montée sur un support de maintenance en atelier que lorsqu'elle est encore (ou de nouveau) montée sur avion.

20
25
30

Alternativement, en l'absence des moyens de fixation décrits précédemment, l'enceinte peut être associée à tous moyens permettant de positionner l'enceinte, et par conséquent la sonde 16, en regard de l'antenne 19, dans une position position et une orientation connue par rapport au plan de l'antenne.

35

Selon l'invention, la sonde 16 est positionnée dans la cavité 13 de façon à occuper une position connue par rapport au plan de l'antenne 19 lorsque l'enceinte 11 est correctement positionnée. Le positionnement de la sonde est assuré par des moyens propres à garantir la précision de positionnement requise pour permettre la réalisation des tests de bon fonctionnement des éléments de l'antenne ainsi que la calibration angulaire de cette dernière.

On rappelle à cette occasion que la précision de calibration en amplitude et phase d'une antenne constituée d'éléments rayonnants est directement liée à la connaissance préalable de la fonction de transfert entre différents éléments rayonnants, pris séparément ou constitués en sous-réseaux et la sonde, cette fonction de transfert pouvant être déterminée de manière théorique, par des simulations électromagnétiques, ou bien expérimentalement. Elle est également fonction de la précision des mesures d'amplitude et de phase réalisées lors de la calibration.

Or, la maîtrise de ces fonctions de transfert pour une position donnée de la sonde 16 par rapport au plan d'antenne 14, impose certaines contraintes.

Il est ainsi préférable de positionner la sonde 16 dans la zone de champ intermédiaire ou lointain des éléments rayonnants ou des sous-réseaux regroupant ces éléments. Un tel éloignement permet en effet d'éviter les effets des variations trop rapides du champ rayonné en fonction de la position, effets que l'on rencontre dans le cas de mesures en zone proche. De la sorte, l'effet d'une légère erreur de positionnement de la sonde par rapport à la position prévue est avantageusement moins sensible.

Ainsi selon l'invention, la distance d entre chaque élément (ou sous-réseau) et la sonde est, typiquement, choisie supérieure à $D^2/(2\lambda)$. D représente ici la valeur de l'ouverture rayonnante équivalente à l'élément (ou au sous-réseau) considéré et λ la longueur d'onde moyenne de fonctionnement de l'antenne.

Comme l'illustre la figure 3, il est de même préférable, afin d'obtenir un niveau de fonction de transfert suffisant et prédictible, de positionner la sonde 16 de telle manière que son diagramme de rayonnement 31 intercepte le lobe principal 32 rayonné par chaque élément (ou sous-réseau).

De même encore, il est préférable d'utiliser une sonde dont le lobe principal 31 du diagramme de rayonnement intercepte l'ensemble de l'antenne pour la distance D1 considérée.

Alternativement, notamment dans le cas où l'antenne à tester est de
5 grande taille, ou bien dans le cas où la profondeur de l'enceinte est plus restreinte ou encore dans le cas où le diagramme de rayonnement de la sonde 16 utilisée est plus restreint, il est possible, comme l'illustre la figure 4, de mettre en œuvre plusieurs sondes positionnées en différents endroits, chaque sonde étant utilisée pour tester une portion donnée de l'antenne,
10 c'est-à-dire une partie des éléments actifs constituant l'antenne. Dans ce cas les différentes sondes sont disposées, de préférence, dans un plan distant d'une distance D2 du plan de l'antenne, de façon à ce que chaque sous-ensemble d'éléments actifs formant une portion donnée de l'antenne soit couvert (i. e. éclairé) par le lobe principal 41 du diagramme de rayonnement
15 d'au moins une des sondes et puisse, par suite, être testé au moyen de cette sonde.

Par ailleurs, dans la mesure où la fonction de transfert calculée correspond à une position donnée de la sonde considérée par rapport au plan d'antenne, l'obtention de mesures de calibration précises, requiert un
20 positionnement précis de la sonde 16 à l'endroit pour lequel la fonction de transfert considérée a été déterminée. Typiquement, une précision de positionnement compatible de la précision des mesures d'amplitude – phase recherchée pour la calibration; est notamment obtenue si la différence δd ,
entre la distance réelle entre la sonde et l'élément d'antenne (ou le sous-
25 réseau) considéré et la distance considérée pour déterminer la fonction de transfert, est inférieure au produit $(\Delta\phi_{\max} \lambda)/360$, où $\Delta\phi_{\max}$ représente l'erreur maximale autorisée sur la mesure de phase exprimée en degrés.

Concernant la précision des mesures de calibration, on rappelle également que la précision de calibration en amplitude et phase d'une
30 antenne constituée d'éléments rayonnants détermine également la maîtrise de la direction de pointage de l'antenne, l'axe antenne – sonde devant être maîtrisé avec une précision meilleure que la précision d'harmonisation angulaire recherchée pour l'antenne. On rappelle ici que la précision d'harmonisation angulaire correspond à la précision avec laquelle l'axe
35 radioélectrique de l'antenne est confondu avec son axe mécanique.

Selon le mode de réalisation considéré différents moyens de positionnement sont mis en œuvre.

5 Selon un premier mode de réalisation illustré par la figure 3, on met par exemple en œuvre une sonde 31 présentant un diagramme de rayonnement 32 suffisamment large, non directif, pour que, compte tenu de la distance D1 séparant la sonde du plan de l'antenne, l'ensemble de la surface rayonnante de l'antenne 19 soit couverte par ce diagramme (i. e. éclairé) et que la sonde 31 soit éclairée par le lobe principal du diagramme de chaque sous-réseau ou de chaque élément rayonnant à tester.

10 Dans ce premier mode la sonde 31 est placée dans une position fixe à l'intérieur de la cavité 13. Pour ce faire elle est fixée à la paroi 12 de l'enceinte par l'intermédiaire d'un support rigide 17. Les dimensions de l'enceinte 12, la profondeur D1 en particulier, sont par ailleurs définies de telle façon que le lobe principal du diagramme de rayonnement 33 de chacun des éléments rayonnants constituant l'antenne englobe la position de la sonde. Le diagramme de rayonnement de la sonde 31 est quant à lui défini de façon à ce que celle-ci puisse éclairer l'ensemble des éléments actifs

15

20

Dans ce mode de réalisation, le positionnement précis de la sonde 31 par rapport au plan de l'antenne 19 sous test, est ainsi avantageusement assuré d'une part par le lien fixe reliant la sonde 31 à l'enceinte 12 et d'autre part par le positionnement et l'orientation précis de l'enceinte par rapport à ce même plan d'antenne, positionnement et orientation garantis par l'utilisation des moyens de fixation décrits précédemment. Dans ce mode de réalisation particulier le positionnement de la sonde est en outre fixe.

25

Ce premier mode de réalisation, quoique avantageux, nécessite cependant de disposer d'une sonde positionnée de telle façon, que compte tenu de son diagramme de rayonnement, elle soit en mesure de couvrir, à elle seule, la surface rayonnante de l'antenne 19 et d'être éclairée par le lobe principal du diagramme de chaque sous-réseau ou de chaque élément rayonnant à tester. Cette condition nécessite en outre de disposer d'une enceinte d'une profondeur D suffisante. Or, cet ensemble de conditions n'est

30

35

pas nécessairement simple remplir, de sorte que pour pallier les problèmes d'éclairage et de profondeur du dispositif, on est parfois amené à envisager des modes de réalisation alternatifs, tels que ceux décrits dans la suite du texte.

5

Selon un second mode de réalisation, illustré par la figure 4, on met par exemple en œuvre une pluralité de sondes (deux sondes 41 et 42 sur l'illustration de la figure 4). Le nombre et les positions des sondes mises en œuvre sont déterminés de façon à ce que chaque portion de la surface de l'antenne 19 soit couverte par le diagramme de rayonnement d'au moins une sonde et que le lobe principal du diagramme de chaque sous-réseau ou de chaque élément rayonnant à tester éclaire au moins une des sondes.

Dans ce second mode de réalisation chacune des sondes 41, 42 est placée dans une position fixe à l'intérieur de la cavité 13, à une distance D2 de la surface rayonnante de l'antenne. Pour ce faire elle est fixée à la paroi 15 de l'enceinte par l'intermédiaire d'un support rigide 43, du même type que le support 17 mentionné précédemment.

Selon un troisième mode de réalisation, on met par exemple en œuvre, comme l'illustre la figure 5, une sonde unique 51 montée sur des moyens permettant de la faire se déplacer à l'intérieur de la cavité, dans un plan parallèle au plan de l'antenne, ou selon une direction donnée dans ce plan par exemple.

L'amplitude de déplacement est définie de façon à ce que, compte tenu des dimensions du diagramme de rayonnement de la sonde 51, les positions qu'elle peut occuper lui permettent de couvrir chaque portion de la surface de l'antenne 19 et d'être éclairée par le lobe principal du diagramme de rayonnement de chacun des sous-réseaux ou des éléments rayonnants à tester.

Les moyens de déplacements sont configurés de telle façon que la position précise de la sonde par rapport à un point de référence donné O, soit toujours connue, la position du point O de référence étant elle-même connue avec précision. La figure 6 illustre de manière schématique un exemple de réalisation de tels moyens, dans lequel la sonde 51 est montée sur un chariot 61, mobile en translation le long d'une tige guide 62 elle-même

35

guidée en translation par deux glissières 63 et 64 dans une direction perpendiculaire à son axe. Les différents mouvements de translation sont imprimés par des moyens moteurs, non représentés sur la figure, configurés pour assurer contrôle précis du déplacement du chariot et du positionnement en x et en y du chariot 62, et donc de la sonde 51, par rapport au point de référence 0.

Selon l'invention, l'enceinte de test décrite dans le texte qui précède est associée, comme l'illustre le schéma de la figure 7, à des moyens de stimulation 71 et de mesure 72. Les moyens de stimulation 71 ont pour objet de générer un signal de test destiné à être émis soit par la sonde de test 31 (ou 51), ou les sondes de test 41 et 42, placées dans l'enceinte 11, de façon à réaliser le test de la fonction de réception de l'antenne 19, soit par l'antenne 19 elle-même, de façon à tester la fonction d'émission de l'antenne. Les moyens de mesure 72 ont, quant à eux, pour objet soit de réaliser la réception et la mesure du signal reçu par la sonde de test 31 (ou 51), ou les sondes de test 41 et 42, placées dans l'enceinte 11 lorsqu'on réalise le test de la fonction d'émission de l'antenne, soit de réaliser la réception et la mesure des signaux reçus par les éléments actifs constituant l'antenne lorsqu'on réalise le test de la fonction de réception de celle-ci.

Selon l'invention, la nature et la forme des signaux constituant les stimuli, de même que le traitement appliqué aux signaux reçus, dépendent principalement du test réalisé: test de bon fonctionnement d'un élément actif ou d'un groupe d'éléments actifs de l'antenne ou test de calibration, en émission ou en réception.

Par ailleurs, les moyens de stimulation 71 et les moyens de mesure 72 peuvent être constitués d'appareils spécifiquement conçus pour réaliser ces tests, y compris des moyens du commerce configurés de manière appropriée. Ils sont alors raccordés à l'antenne sous test et à la sonde de test 31 (51), ou aux sondes de test 41 et 42, à l'aide de moyens de commutation 73 et orchestrés par des moyens de synchronisation et de commande 74 appropriés. Le dispositif selon l'invention intègre alors ces moyens de stimulation et de mesure.

Alternativement, lorsque l'équipement radar associé à l'antenne testée

19 comporte une voie de test, les fonctions de stimulation et de mesure peuvent être réalisées en utilisant le radar lui-même.

Alternativement encore si l'antenne considérée comporte des moyens
5 de génération et de réception de signal ainsi que des moyens de mesure de l'amplitude et de la phase du signal reçu, les fonctions de stimulation et de mesure peuvent être réalisées en utilisant l'antenne elle-même.

Dans un mode particulier de réalisation, les moyens pour générer un signal radioélectrique hyperfréquence de test et les moyens pour effectuer la
10 réception d'un signal radioélectrique hyper fréquence et effectuer une mesure vectorielle du signal reçu sont constitués par l'équipement radar associé à l'antenne testée.

L'invention a également pour objet un système de test comprenant un radar 111 équipé d'une antenne active 19 et un dispositif de test et de
15 calibration pour ladite antenne tel que décrit précédemment.

Dans la suite du texte on décrit deux méthodes, deux procédés, permettant de réaliser des mesures de calibration et de test au moyen de l'enceinte de mesure 11 selon l'invention et en mettant en œuvre les moyens techniques du radar pour réaliser les fonctions de stimulation et de mesure.
20 Le radar est ici supposé être un radar Doppler cohérent permettant de réaliser des mesures en amplitude et en phase du signal reçu.

Dans les deux procédés décrits, l'onde émise est générée par un synthétiseur de fréquences en moyenne fréquence puis transposée en hyperfréquence. Par ailleurs l'onde reçue est démodulée en bande de base
25 par les oscillateurs locaux de transposition issus du synthétiseur. Les mesures sont effectuées en émission et en réception car la fonction de transfert est différente.

Le premier procédé est illustré par les figures 8 et 9. Il consiste, de
30 manière classique, à comparer les signaux à mesurer à un signal de référence connu.

La figure 8 présente la configuration matérielle correspondant à l'utilisation des moyens techniques du radar dans le cadre du premier
35 procédé, pour le test en émission d'un ou plusieurs éléments actifs de

l'antenne, ce test pouvant évidemment couvrir le test d'un élément unique 81 aussi bien que celui de l'antenne complète 19.

Conformément à ce premier procédé, le signal issu du synthétiseur intégré aux moyens 83 de génération et de réception FI du radar est transposé en hyperfréquence et émis par les différents éléments rayonnants 81 sous test. Le signal rayonné est quant à lui prélevé par la sonde de test 82 de l'enceinte de mesure 11 selon l'invention et transmise au récepteur 85 du radar, via une première voie de réception 84 ou voie de mesure, en s'assurant de la maîtrise des découplages et des fuites possibles. La voie de mesure est soit la voie de réception principale de traitement du radar soit une voie de mesure d'écartométrie ou une autre voie auxiliaire.

En outre, afin de disposer d'une référence de phase permanente pour toutes les voies, une partie du signal émission est aiguillée vers le récepteur 85 par une seconde voie de réception 86 ou voie de référence, qui est une des voies de réception du radar (voie écartométrie ou voie auxiliaire).

Afin de pouvoir adopter une telle configuration de mesure, l'enceinte de mesure selon l'invention est associée à des moyens de commutation 88 appropriés tels que ceux illustrés sur la figure 8. Ces moyens sont par exemple constitués d'un coupleur de puissance 881 (coupleur 3dB), d'un commutateur 882, et d'un élément isolateur et aiguilleur 883, de type circulateur par exemple, ces éléments étant eux-mêmes préalablement étalonnés de façon à connaître le déphasage et l'atténuation qu'ils introduisent dans la chaîne de mesure.

Par suite, après démodulation en bande de base, les moyens de traitement 87 du radar réalisent une décomposition spectrale des signaux transmis par les voies de réception 84 et 86, par Transformée de Fourier Rapide [FFT] des 2 signaux par exemple, et mesurent leur différence vectorielle.

Il est à noter que dans ce mode de réalisation, l'onde en bande de base est décalée en fréquence au niveau de l'onde émise d'une valeur de l'ordre de quelques Kiloherz par rapport à la réception qui est la fréquence traitée en bande de base

La figure 9 présente la configuration matérielle correspondant à l'utilisation des moyens techniques du radar dans le cadre du premier procédé, pour le test en réception d'un ou plusieurs éléments actifs 81 de l'antenne, ce test pouvant évidemment couvrir le test d'un élément unique 81
5 aussi bien que celui de l'antenne complète 19.

Conformément à ce premier procédé, le signal issu du synthétiseur intégré aux moyens 83 de génération et de réception FI du radar est transposé en hyperfréquence et émis par la sonde de test 82 de l'enceinte de mesure 11.

10 Le signal rayonné par la sonde de test 82 est reçu par chaque élément rayonnant 81 ou groupe d'éléments rayonnants et transmis au récepteur 85 d'une part par la voie de réception principale 91 (voie de mesure) et d'autre part par une voie de réception auxiliaire 92 (voie de référence) associée à une antenne auxiliaire 93 qui peut être constituée par un élément actif
15 particulier de l'antenne. La voie de réception auxiliaire 92 constitue ici la référence de phase nécessaire aux mesures.

Par suite, après démodulation en bande de base, les moyens de traitement 87 du radar réalisent une décomposition spectrale des signaux transmis par les voies de réception 91 et 92, par Transformée de Fourier
20 Rapide [FFT] des 2 signaux par exemple, et mesure leur différence vectorielle. La mesure vectorielle d'amplitude et de phase entre les différents éléments rayonnants ou groupes d'éléments rayonnants est ainsi réalisée comme pour les tests en émission, par comparaison des signaux reçus avec la voie de référence 92.

25

Le second procédé présenté est illustré par les figures 10 et 11. Le caractère avantageux de ce second procédé consiste en ce que, contrairement au procédé décrit précédemment, il ne nécessite pas l'utilisation d'une voie de référence pour réaliser des mesures en émission ou
30 en réception.

L'innovation consiste ici à rendre le signal mesuré synchrone de la référence temporelle qui cadence l'analyse spectrale, réalisée par FFT. Le signal mesuré est ici le signal hyperfréquence transmis au récepteur du radar et transposé en bande de base puis numérisé, ce signal étant soit le signal
35 capté par la sonde de mesure 82 (test de l'antenne en émission), soit le

signal reçu par un ou plusieurs éléments actifs 81 de l'antenne (test de l'antenne en réception). Pour ce faire, la période de la référence temporelle étant égale à T , le synthétiseur des moyens 83 de génération et de réception FI du radar est configuré de façon à synthétiser une onde de test de période
5 égale à $N \times 1/T$. Ainsi, dans le temps, l'onde en bande de base générée par le synthétiseur peut être considérée comme une référence de phase pour les signaux obtenus après décomposition spectrale.

La figure 10 présente la configuration matérielle correspondant à
10 l'utilisation des moyens techniques du radar dans le cadre du second procédé, pour le test en émission d'un ou plusieurs éléments actifs de l'antenne, ce test pouvant évidemment couvrir le test d'un élément unique 81 aussi bien que celui de l'antenne complète 19.

Le signal issu du synthétiseur intégré aux moyens 83 de génération et de réception FI du radar est émis par les différents éléments rayonnants 81.
15 Ce signal est prélevé par la sonde de test 82 de l'enceinte de mesure 11 et transmise via une voie de réception 104, ou voie de mesure, vers le récepteur 85 du radar.

Par suite, après démodulation en bande de base, les moyens de
20 traitement 87 du radar réalisent une décomposition spectrale du signal transmis par la voie de réception 104, par Transformée de Fourier Rapide [FFT] par exemple, et mesure directement la valeur vectorielle absolue.

Avantageusement, comme l'illustre la figure 10, pour pouvoir adopter
25 une telle configuration de mesure, il n'est pas nécessaire d'associer des moyens de commutation particuliers complémentaires à l'enceinte de mesure 11 selon l'invention.

La figure 11 présente la configuration matérielle correspondant à
30 l'utilisation des moyens techniques du radar dans le cadre du second procédé, pour le test en réception d'un ou plusieurs éléments actifs 81 de l'antenne, ce test pouvant évidemment couvrir le test d'un élément unique 81 aussi bien que celui de l'antenne complète 19.

Conformément à ce second procédé, le signal issu du synthétiseur
35 des moyens 83 de génération et de réception FI du radar est transposé en hyperfréquence et émis par la sonde de test 82 de l'enceinte de mesure 11.

Le signal rayonné par la sonde de test 82 est reçu par chaque élément rayonnant 81 ou groupe d'éléments rayonnants et transmis au récepteur 85 d'une part par la seule voie de réception principale 111, ou voie de mesure. L'antenne auxiliaire 93 n'est pas utilisée ici, dans la mesure où aucune
5 référence de phase externe n'est nécessaire.

Par suite, après démodulation en bande de base, les moyens de traitement 87 du radar réalisent une décomposition spectrale du signal transmis par la voie de réception 111 (voie de mesure), par Transformée de Fourier Rapide [FFT] par exemple. La mesure vectorielle d'amplitude et de
10 phase est ainsi réalisée de manière directe comme pour les tests en émission.

Il est à noter que ces deux procédés de mesure peuvent bien entendu être mis en œuvre aussi bien en utilisant une enceinte de mesure comportant
15 une seule sonde, telle que celle illustrée par les figures 3 et 5, qu'une enceinte de mesure comportant plusieurs sondes, telle que celle illustrée par la figure 4.

REVENDEICATIONS

1. Dispositif de test et de calibration pour antenne active (19), ladite antenne étant constituée d'une pluralité d'éléments actifs d'émission-réception agencés de façon à former une surface rayonnante (14), ledit dispositif comportant:

5 - une enceinte de mesure (11) configurée pour être montée en regard de la face rayonnante (14) de l'antenne sur la structure (111) supportant l'antenne et dans laquelle est positionnée une sonde de test (16) apte à capter et à rayonner des signaux électromagnétiques hyperfréquence,

10 - des moyens (71) pour générer un signal radioélectrique hyperfréquence de test ainsi que des moyens (72) pour effectuer la réception d'un signal radioélectrique hyperfréquence et effectuer une mesure vectorielle du signal reçu;

caractérisé en ce que l'enceinte de mesure (11) comporte:

15 - une paroi (12) formant une cavité (13) pourvue d'une ouverture, l'ouverture étant configurée de façon à ce que la cavité soit obturée par la face rayonnante (14) de l'antenne lorsque l'enceinte (11) est montée sur la structure (111) supportant l'antenne;

20 - des moyens permettant de positionner la sonde de test à l'intérieur de la cavité dans une position donnée;

25 - des moyens de fixation (23) permettant de réaliser le montage de l'enceinte de mesure (11) sur la structure (111) supportant l'antenne, ces moyens étant configurés de façon à assurer, après montage, un positionnement axial connu de l'enceinte de mesure (11) par rapport à la face rayonnante (14) de l'antenne;

La paroi (12) formant la cavité (13) étant revêtue sur sa face interne d'éléments (15) absorbant les ondes radioélectriques, sa face externe étant configurée pour former un blindage électrique.

30 2. Dispositif selon la revendication 1, caractérisé en ce que l'antenne active à tester étant une antenne radar montée à l'avant d'un aéronef et placée sous la coiffe (22) formant la pointe avant dudit aéronef, les moyens de fixation (23) de l'enceinte de mesure sont identiques aux

moyens permettant de fixer la coiffe sur la structure avant de l'aéronef qui supporte l'antenne.

5 3. Dispositif selon l'une des revendications 1 ou 2, caractérisé en ce que la profondeur de la cavité (13) définie par l'enceinte de mesure (11) est déterminée de façon à permettre une mesure en champ intermédiaire ou lointain du signal reçu par la sonde de test (16) lorsqu'un ou plusieurs éléments actifs de l'antenne (19) sont en émission, compte tenu de la position de la sonde de test (16) dans la cavité (13).

15 4. Dispositif selon la revendication 3, caractérisé en ce que, les dimensions de l'enceinte de mesure (11) sont déterminées de façon à ce que, compte tenu de la position de la sonde (16) dans la cavité (11), la distance de la sonde à chacun des éléments actifs constituant l'antenne soit supérieure à $d^2/2\lambda$, d représentant la taille de l'ouverture rayonnante équivalente d'un élément actif de l'antenne (19) ou d'un sous-réseau constitué d'éléments actifs.

20 5. Dispositif selon l'une quelconque des revendications 1 à 4, caractérisé en ce que l'enceinte de mesure (11) est configurée de façon à définir une cavité (13) dont les dimensions permettent de positionner la sonde de test (16) à une position fixe pour laquelle elle couvre la totalité de la surface active (14) de l'antenne (19) et pour laquelle elle est éclairée par le lobe principal du diagramme de rayonnement de chacun des éléments actifs constituant l'antenne (19).

30 6. Dispositif selon l'une quelconque des revendications 1 à 4, caractérisé en ce que, compte tenu de la profondeur D_2 de la cavité (13) définie par l'enceinte de mesure (11) et des dimensions du diagramme de la sonde de test utilisée, l'enceinte de mesure comporte une pluralité de sondes de test (41, 42), chaque sonde étant montée sur un moyen (43) permettant de la positionner à l'intérieur de la cavité (13) dans une position connue, le nombre de sondes de test et la position de chacune de ces sondes étant définis

de façon à ce que la réunion de leurs diagrammes de rayonnement couvre la totalité de la surface active (14) de l'antenne (19) et que chacune des sondes (41, 42) soit éclairée par le lobe principal du diagramme de rayonnement d'un ou plusieurs éléments actifs, ou sous-réseaux actifs, constituant l'antenne (19).

5

7. Dispositif selon l'une quelconque des revendications 1 à 4, caractérisé en ce que, compte tenu de la profondeur D2 de la cavité (13) définie par l'enceinte de mesure (11) et des dimensions du diagramme de la sonde de test utilisée (51), la sonde de test est montée sur des moyens de positionnement (61-64) configurés de façon à permettre le positionnement de la sonde de test (51) à différentes positions à l'intérieur de la cavité (13), ces positions étant déterminées de façon à ce que, pour chaque position, la sonde de test (51) soit éclairée par le lobe principal du diagramme de rayonnement d'un ou plusieurs éléments actifs, ou sous-réseaux actifs, constituant l'antenne (19) et que l'ensemble des positions permette à la sonde (51) de couvrir l'ensemble de éléments actifs, ou des sous-réseaux actifs, constituant l'antenne (19).

10

15

20

8. Dispositif selon l'une quelconque des revendications 1 à 7, caractérisé en ce que les moyens (61-64) permettant de positionner la sonde de test (51) à l'intérieur de la cavité (13) sont configurés de façon à ce que lorsque l'enceinte de mesure (11) est fixée sur la structure (111) supportant l'antenne la distance séparant une sonde de test (51) de chacun des éléments de l'antenne (19) qu'elle couvre diffère, d'une valeur théorique donnée, d'un écart inférieur à l'écart ΔL défini par:

25

30

$$\Delta L = (\Delta\varphi \cdot \lambda) / 360$$

$\Delta\varphi$ représentant l'erreur de phase systématique exprimée en degrés.

35

5 9. Dispositif selon l'une quelconque des revendications 1 à 8, dans lequel les moyens pour générer un signal radioélectrique hyperfréquence de test et les moyens pour effectuer la réception d'un signal radioélectrique hyper fréquence et effectuer une mesure vectorielle du signal reçu sont constitués par l'équipement radar associé à l'antenne testée.

10 10. Système de test comprenant un radar équipé d'une antenne active (19) et un dispositif de test et de calibration selon l'une quelconque des revendications précédentes.

15 11. Système de test selon la revendication précédente, dans lequel l'enceinte (11) est constituée d'une paroi périphérique (12), définissant une cavité (13), l'enceinte (11) comportant une ouverture présentant des dimensions suffisantes pour que la face active (14) de l'antenne puisse être placée à l'entrée de la cavité sans qu'aucun obstacle matériel ne soit placé entre face active de l'antenne et l'intérieur de la cavité (13) et dans lequel l'enceinte est agencée de manière à pouvoir englober la totalité de l'antenne (19) de façon que l'antenne (19) ferme l'ouverture.

25 12. Procédé pour réaliser le test d'une antenne active (81) en émission ou en réception au moyen du dispositif selon l'une quelconque des revendications 1 à 9, dans lequel les moyens (83-89) pour générer un signal radioélectrique hyperfréquence de test et les moyens (83-85) pour effectuer la réception d'un signal radioélectrique hyper fréquence et effectuer une mesure vectorielle du signal reçu étant constitués par l'équipement radar (111) associé à l'antenne (19) testée dans lequel :

30 - on produit un signal de test hyperfréquence qui est rayonné à l'intérieur de l'enceinte de mesure (11) au moyen de la chaîne d'émission du radar,

35 - on effectue au moyen de la chaîne de réception du radar, la réception et la démodulation du signal (84) capté par des moyens de réception,

- on numérise le signal capté par l'antenne sous-test au moyen des moyens de traitement du signal du radar.

5 13. Procédé pour réaliser le test d'une antenne active (81) en émission selon la revendication précédente, dans lequel, on produit un signal de test hyperfréquence et un signal de référence au moyen de la chaîne d'émission du radar, le signal de test étant rayonné à l'intérieur de l'enceinte de mesure (11), via l'antenne sous test (81);

10 - on effectue séparément, au moyen de la chaîne de réception du radar, la réception et la démodulation du signal (84) capté par la sonde de test (82) d'une part et du signal de référence (86) d'autre part;

15 - on mesure l'amplitude et la phase relatives du signal (84) capté par l'antenne sous test (19) par rapport à l'amplitude et à la phase du signal de référence (86), cette amplitude et cette phase relative étant déterminées, après numérisation des deux signaux, par les moyens de traitement du signal (87) du radar et comparées à des valeurs théoriques de référence.

20

14. Procédé pour réaliser le test d'une antenne active (81) en réception selon la revendication 12 dans lequel :

25 - on produit un signal de test hyperfréquence au moyen de la chaîne d'émission du radar, le signal de test étant rayonné à l'intérieur de l'enceinte de mesure (11), via la sonde de test (82);

30 - on effectue séparément, au moyen de la chaîne de réception du radar la réception et la démodulation du signal (91) capté par l'antenne sous test (81) d'une part et du signal (92) capté par une antenne auxiliaire (93) solidaire de l'antenne sous test (81), ce dernier signal (92) étant considéré comme signal de référence

- on mesure l'amplitude et la phase relatives du signal (91) capté par l'antenne sous test par rapport à l'amplitude et à la phase du signal de référence (92), cette amplitude et cette phase relative étant déterminées, après numérisation des deux signaux, par les

moyens de traitement du signal (87) du radar et comparées à des valeurs théoriques de référence.

5 15. Procédé pour réaliser le test d'une antenne active (81) en émission selon la revendication 12, dans lequel

10 - on produit un signal de test hyperfréquence et un signal de référence au moyen de la chaîne d'émission du radar, le signal de test étant rayonné à l'intérieur de l'enceinte de mesure (11), via l'antenne sous test (81), le signal de test étant obtenu par transposition d'un signal de test en fréquence intermédiaire dont la fréquence est déduite, par multiplication de fréquence, d'une horloge de référence qui sert également de référence pour les moyens de traitement du signal (87) du radar (111);

15 - on effectue au moyen de la chaîne de réception du radar la réception et la démodulation du signal (101) capté par la sonde de test (82);

20 - on mesure l'écart d'amplitude et de phase du signal (101) capté par l'antenne sous test (81) par rapport à l'horloge de référence, l'amplitude et la phase du signal capté (101) étant déterminées, après numérisation, par les moyens de traitement du signal (87) du radar (111) et comparées à des valeurs théoriques de référence.

25 16. Procédé pour réaliser le test d'une antenne active (81) en réception selon la revendication 12 dans lequel :

30 - on produit un signal de test hyperfréquence et un signal de référence au moyen de la chaîne d'émission du radar, le signal de test étant rayonné à l'intérieur de l'enceinte de mesure (11), via la sonde de test (82), le signal de test étant obtenu par transposition d'un signal de test en fréquence intermédiaire dont la fréquence est déduite, par multiplication de fréquence, d'une horloge de référence qui sert également de référence pour les moyens de traitement du signal (87) du radar (111);

- on effectue au moyen de la chaine de réception du radar la réception et la démodulation du signal (1101) capté par l'antenne sous test (81);

5 - on mesure l'écart d'amplitude et de phase du signal (1101) capté par l'antenne sous test (81) par rapport à l'horloge de référence, l'amplitude et la phase du signal mesuré étant déterminées, après numérisation, par le moyens de traitement du signal (87) du radar et comparées à des valeurs théoriques de

10

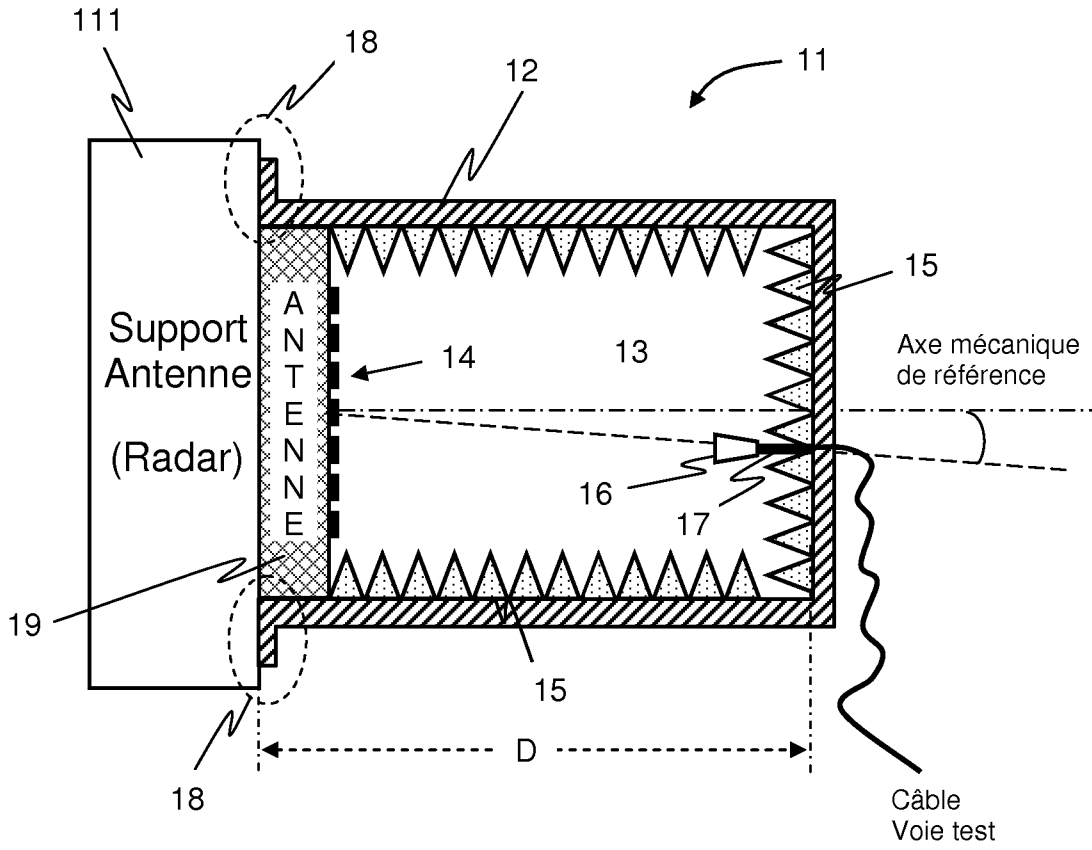


Fig. 1

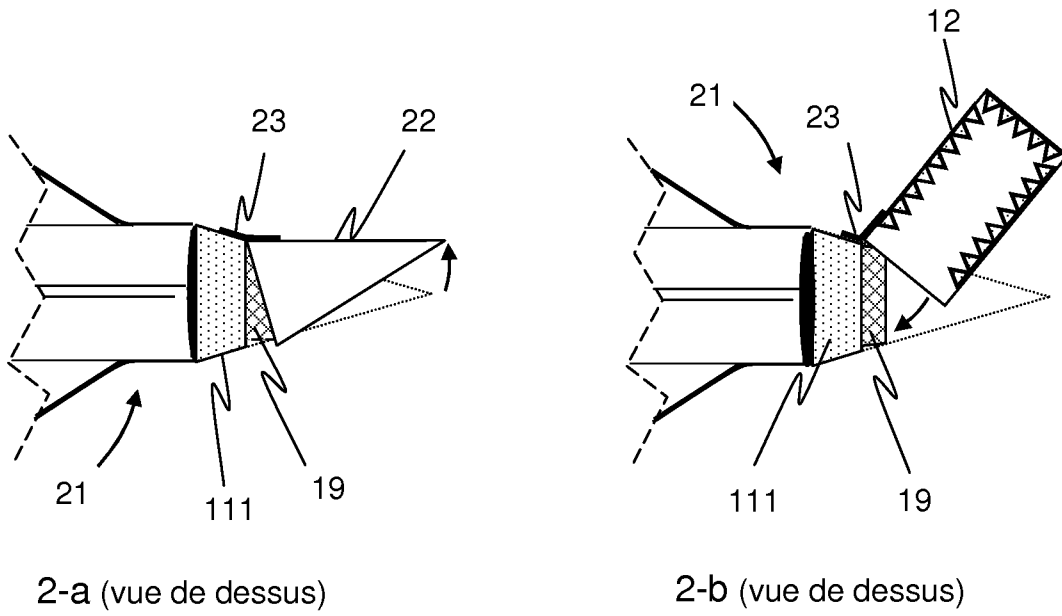


Fig. 2

2/6

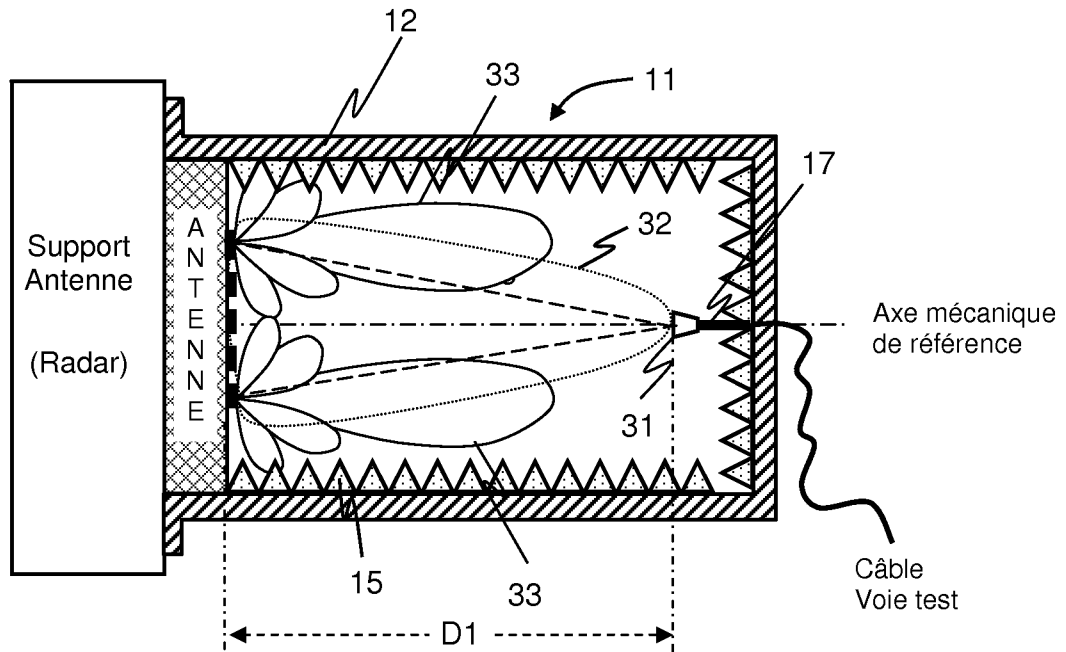


Fig. 3

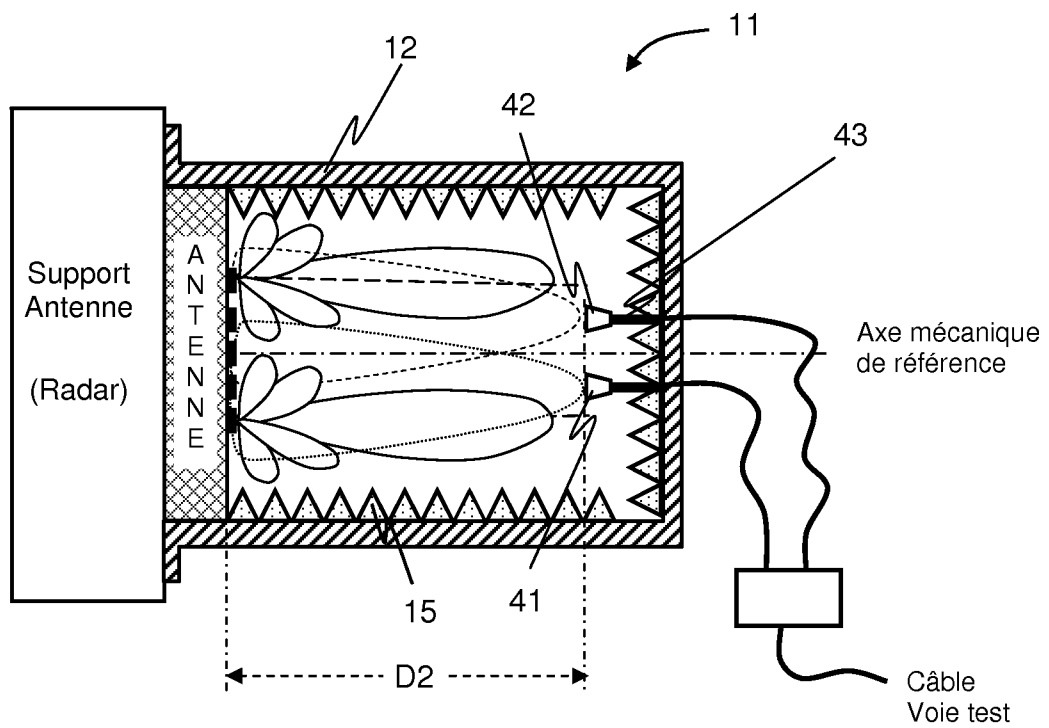


Fig. 4

3/6

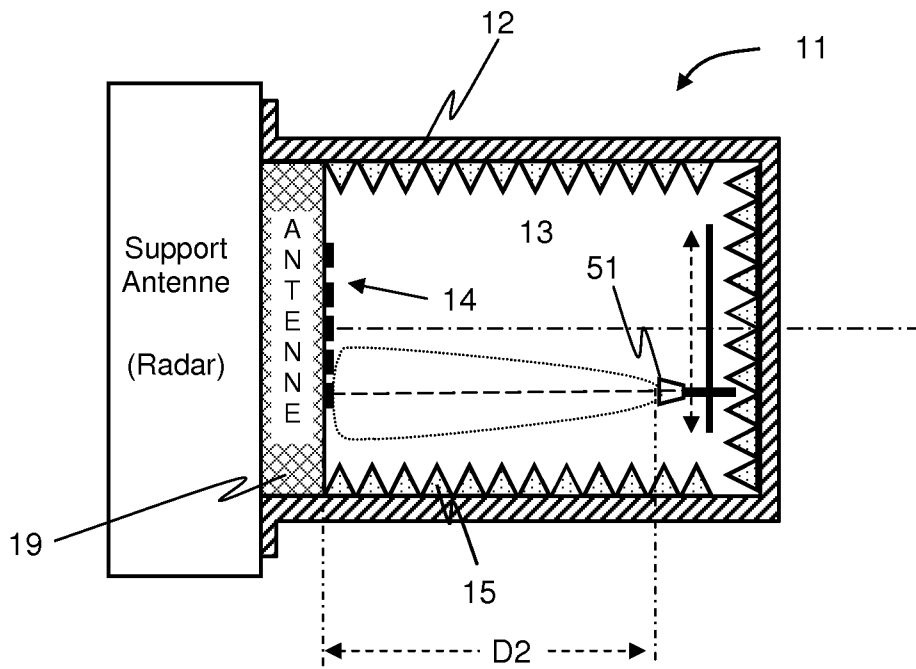


Fig. 5

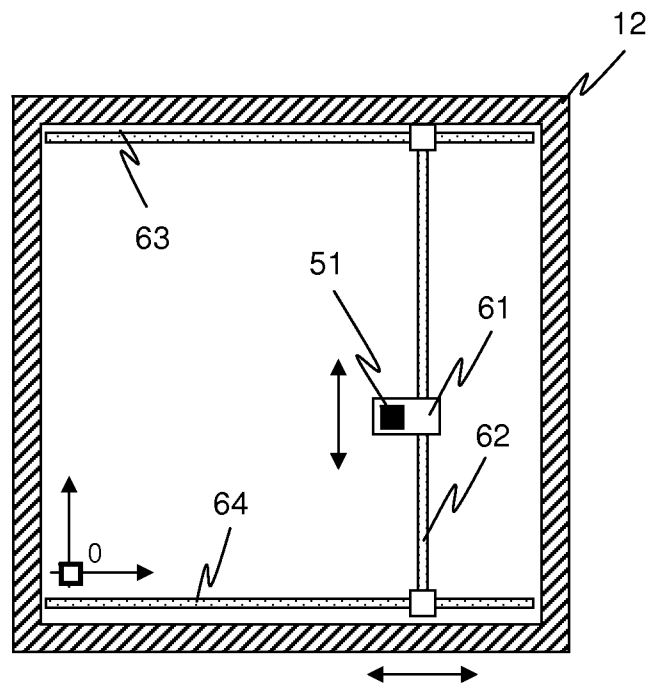


Fig. 6

4/6

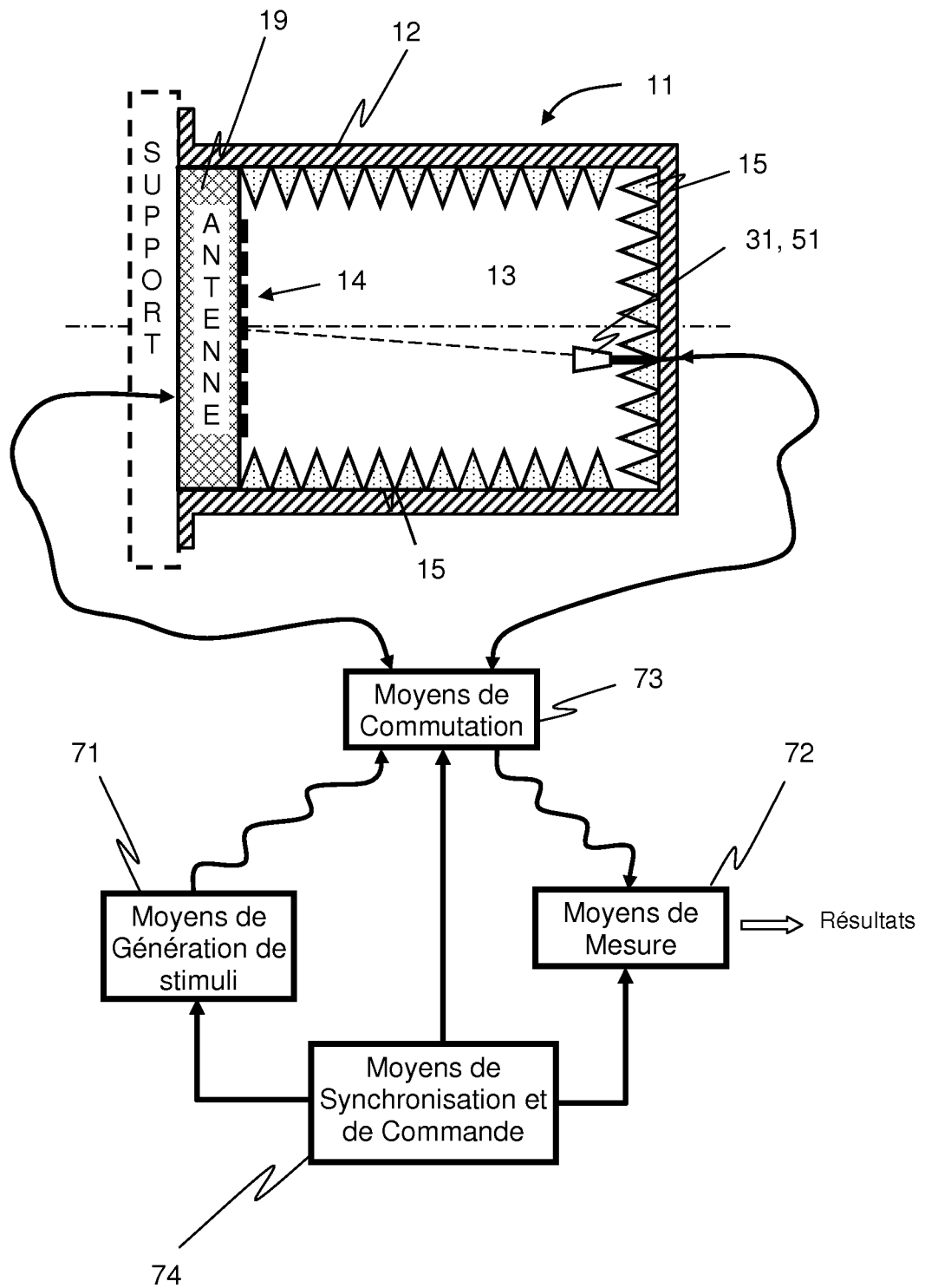


Fig. 7

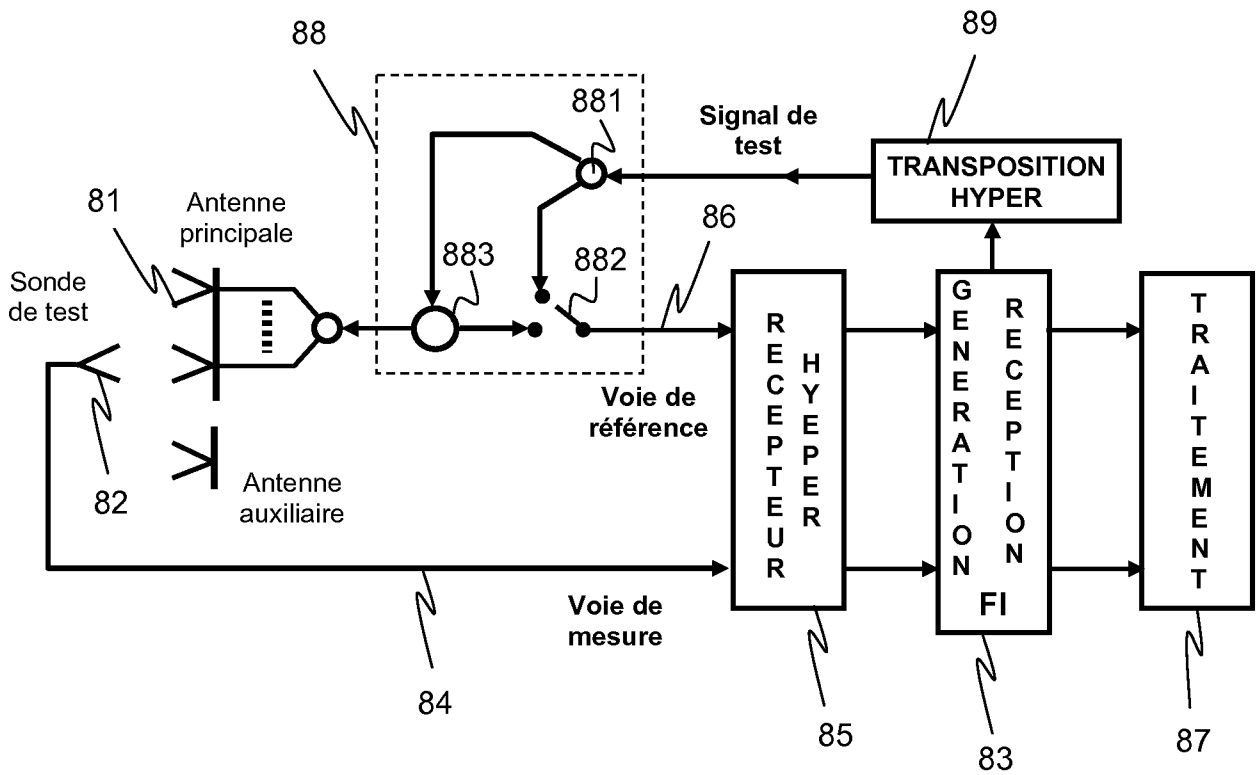


Fig. 8 Test antenne en émission

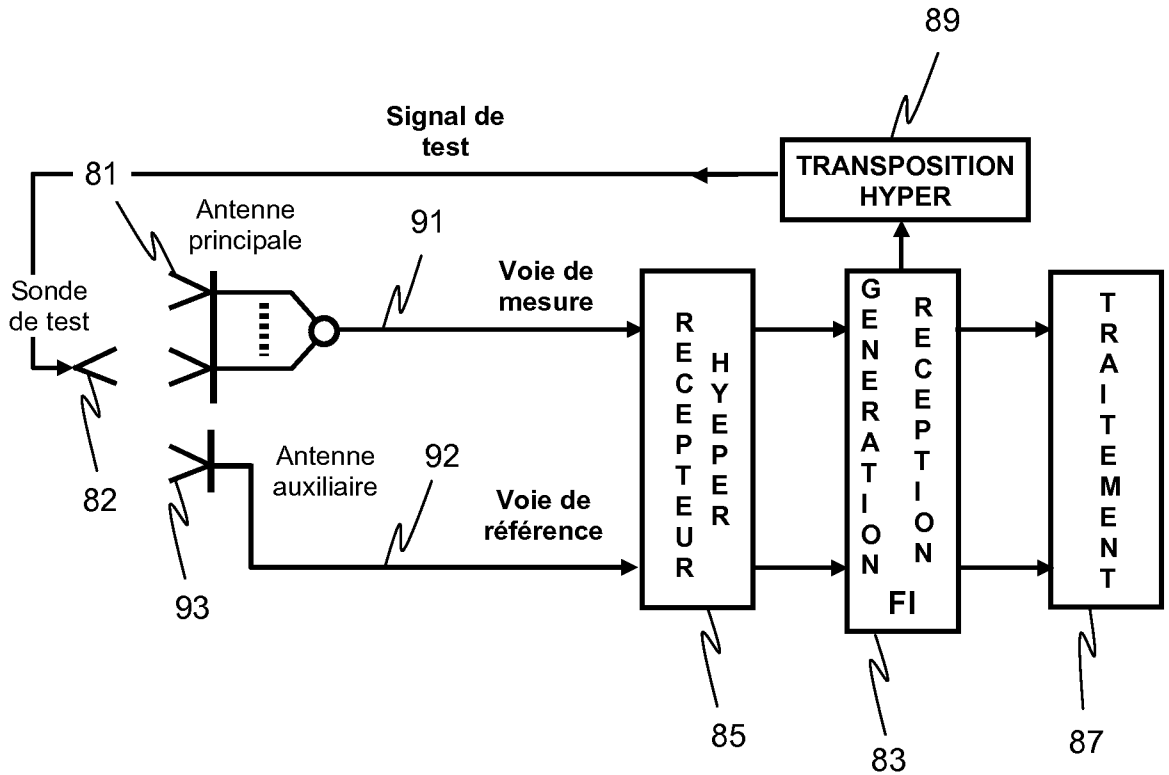


Fig. 9 Test antenne en réception

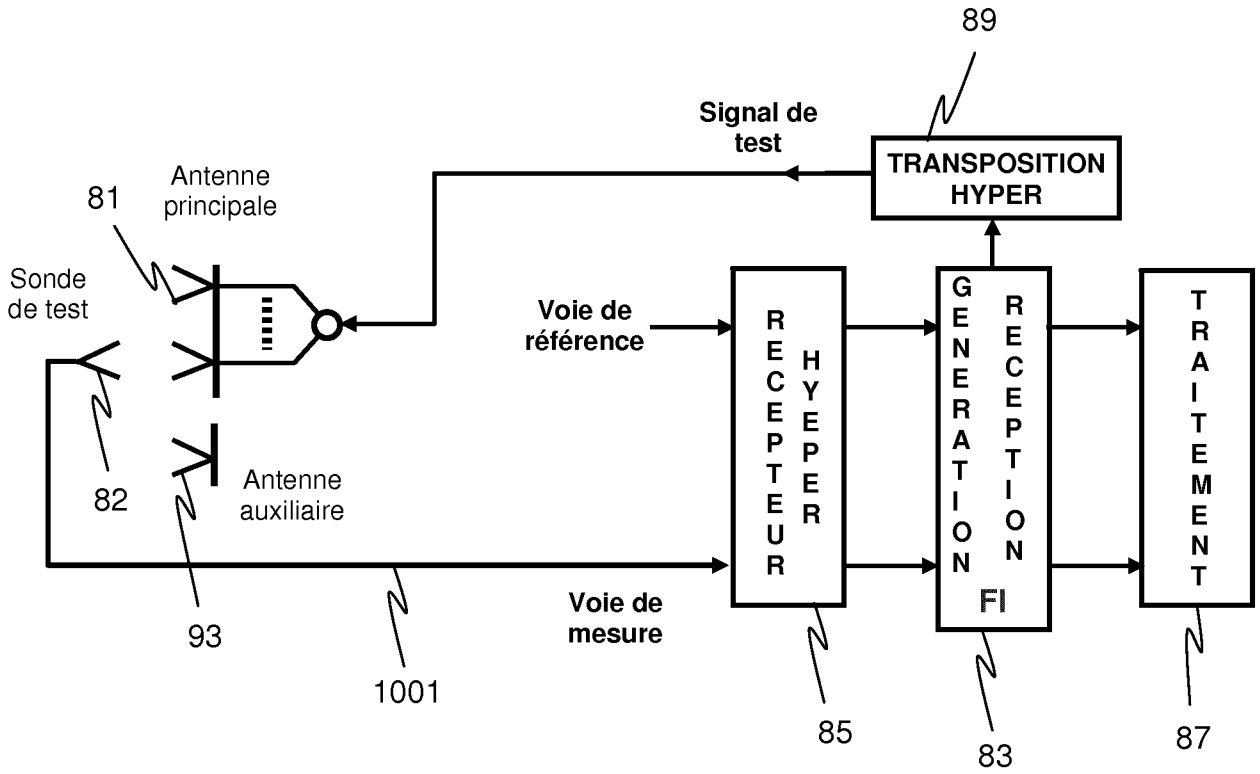


Fig. 10 Test antenne en émission

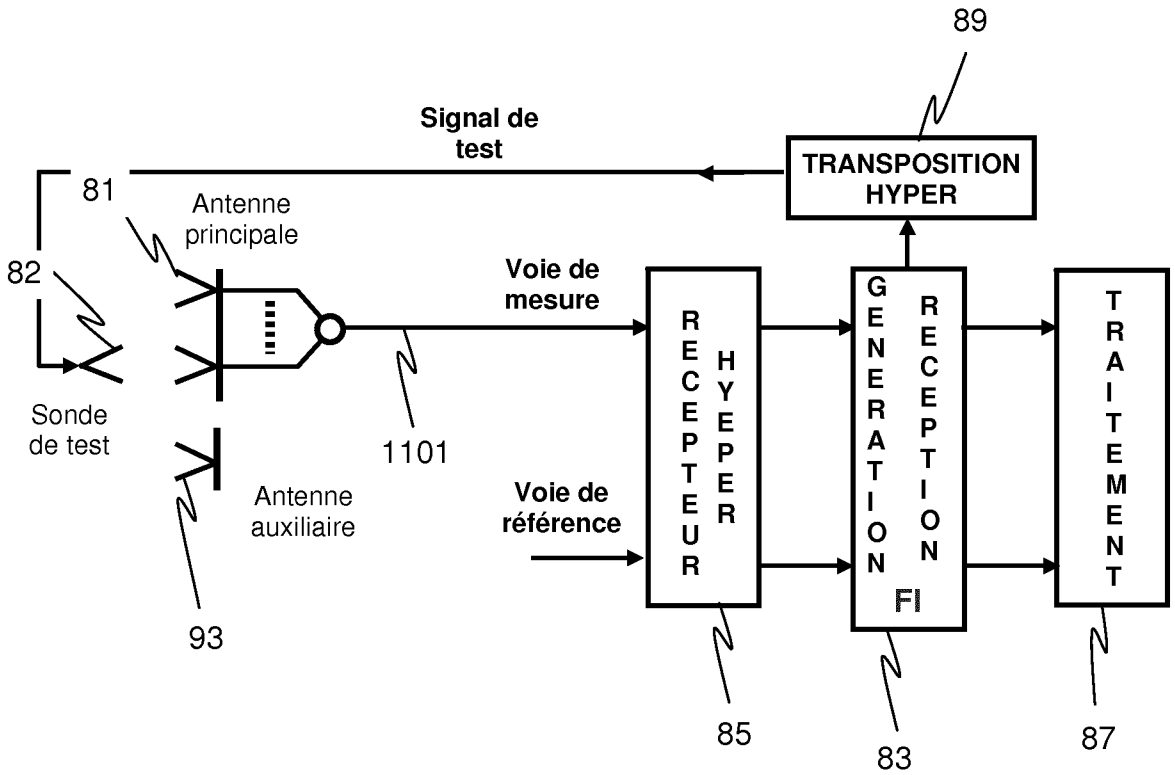


Fig. 11 Test antenne en réception

INTERNATIONAL SEARCH REPORT

International application No
PCT/EP2012/064231

A. CLASSIFICATION OF SUBJECT MATTER
INV. G01R29/08 G01R31/00 H01Q17/00
ADD.
According to International Patent Classification (IPC) or to both national classification and IPC

B. FIELDS SEARCHED
Minimum documentation searched (classification system followed by classification symbols)
G01R H01Q
Documentation searched other than minimum documentation to the extent that such documents are included in the fields searched

Electronic data base consulted during the international search (name of data base and, where practicable, search terms used)
EPO-Internal, COMPENDEX, INSPEC, IBM-TDB, WPI Data

C. DOCUMENTS CONSIDERED TO BE RELEVANT		
Category*	Citation of document, with indication, where appropriate, of the relevant passages	Relevant to claim No.
X	FR 2 434 497 A1 (PLESSEY INC [GB]) 21 March 1980 (1980-03-21) page 8, line 38 - page 9, line 16 page 12, line 2 - page 13, line 10; figures 1,5	1-16
A	ALI E F: "Electronic warfare testing at the Benefield anechoic facility", AUTOTESTCON, 97. 1997 IEEE AUTOTESTCON PROCEEDINGS ANAHEIM, CA, USA 22-25 SEPT. 1997, NEW YORK, NY, USA, IEEE, US, 22 September 1997 (1997-09-22), pages 232-243, XP010253024, DOI: 10.1109/AUTEST.1997.633617 ISBN: 978-0-7803-4162-3 the whole document	1-16
	----- -/--	

Further documents are listed in the continuation of Box C.

See patent family annex.

* Special categories of cited documents :

<p>"A" document defining the general state of the art which is not considered to be of particular relevance</p> <p>"E" earlier application or patent but published on or after the international filing date</p> <p>"L" document which may throw doubts on priority claim(s) or which is cited to establish the publication date of another citation or other special reason (as specified)</p> <p>"O" document referring to an oral disclosure, use, exhibition or other means</p> <p>"P" document published prior to the international filing date but later than the priority date claimed</p>	<p>"T" later document published after the international filing date or priority date and not in conflict with the application but cited to understand the principle or theory underlying the invention</p> <p>"X" document of particular relevance; the claimed invention cannot be considered novel or cannot be considered to involve an inventive step when the document is taken alone</p> <p>"Y" document of particular relevance; the claimed invention cannot be considered to involve an inventive step when the document is combined with one or more other such documents, such combination being obvious to a person skilled in the art</p> <p>"&" document member of the same patent family</p>
---------------------------------------------------------------------------------------------------------------------------------------------------------------------------------------------------------------------------------------------------------------------------------------------------------------------------------------------------------------------------------------------------------------------------------------------------------------------------------------------------------------------------------------------------------------------------------------------------	-----------------------------------------------------------------------------------------------------------------------------------------------------------------------------------------------------------------------------------------------------------------------------------------------------------------------------------------------------------------------------------------------------------------------------------------------------------------------------------------------------------------------------------------------------------------------------------------------------------------------------------------------------------------------------------------------------------------

Date of the actual completion of the international search 30 October 2012	Date of mailing of the international search report 07/11/2012
----------------------------------------------------------------------------------	----------------------------------------------------------------------

Name and mailing address of the ISA/ European Patent Office, P.B. 5818 Patentlaan 2 NL - 2280 HV Rijswijk Tel. (+31-70) 340-2040, Fax: (+31-70) 340-3016	Authorized officer Binger, Bernard
----------------------------------------------------------------------------------------------------------------------------------------------------------------------	-------------------------------------------

INTERNATIONAL SEARCH REPORT

International application No
PCT/EP2012/064231

C(Continuation). DOCUMENTS CONSIDERED TO BE RELEVANT		
Category*	Citation of document, with indication, where appropriate, of the relevant passages	Relevant to claim No.
A	EP 0 629 865 A1 (SIEPEL [FR]) 21 December 1994 (1994-12-21) abstract; figure 2	1-16
A	----- US 5 117 230 A (WEDEL JR JOHN O [US]) 26 May 1992 (1992-05-26) column 4, line 52 - column 5, line 22; claim 1; figures 4,5 -----	1-16

INTERNATIONAL SEARCH REPORT

Information on patent family members

International application No

PCT/EP2012/064231

Patent document cited in search report	Publication date	Patent family member(s)	Publication date
FR 2434497	A1 21-03-1980	DE 2934289 A1	06-03-1980
		FR 2434497 A1	21-03-1980
		GB 2029114 A	12-03-1980
		JP 55063101 A	13-05-1980

EP 0629865	A1 21-12-1994	EP 0629865 A1	21-12-1994
		FR 2706623 A1	23-12-1994
		US 5532704 A	02-07-1996

US 5117230	A 26-05-1992	NONE	

RAPPORT DE RECHERCHE INTERNATIONALE

Demande internationale n°

PCT/EP2012/064231

A. CLASSEMENT DE L'OBJET DE LA DEMANDE INV. G01R29/08 G01R31/00 H01Q17/00 ADD.		
Selon la classification internationale des brevets (CIB) ou à la fois selon la classification nationale et la CIB		
B. DOMAINES SUR LESQUELS LA RECHERCHE A PORTE Documentation minimale consultée (système de classification suivi des symboles de classement) G01R H01Q		
Documentation consultée autre que la documentation minimale dans la mesure où ces documents relèvent des domaines sur lesquels a porté la recherche		
Base de données électronique consultée au cours de la recherche internationale (nom de la base de données, et si cela est réalisable, termes de recherche utilisés) EPO-Internal, COMPENDEX, INSPEC, IBM-TDB, WPI Data		
C. DOCUMENTS CONSIDERES COMME PERTINENTS		
Catégorie*	Identification des documents cités, avec, le cas échéant, l'indication des passages pertinents	no. des revendications visées
X	FR 2 434 497 A1 (PLESSEY INC [GB]) 21 mars 1980 (1980-03-21) page 8, ligne 38 - page 9, ligne 16 page 12, ligne 2 - page 13, ligne 10; figures 1,5	1-16
A	----- ALI E F: "Electronic warfare testing at the Benefield anechoic facility", AUTOTESTCON, 97. 1997 IEEE AUTOTESTCON PROCEEDINGS ANAHEIM, CA, USA 22-25 SEPT. 1997, NEW YORK, NY, USA, IEEE, US, 22 septembre 1997 (1997-09-22), pages 232-243, XP010253024, DOI: 10.1109/AUTEST.1997.633617 ISBN: 978-0-7803-4162-3 le document en entier ----- -/--	1-16
<input checked="" type="checkbox"/> Voir la suite du cadre C pour la fin de la liste des documents <input checked="" type="checkbox"/> Les documents de familles de brevets sont indiqués en annexe		
* Catégories spéciales de documents cités:		
"A" document définissant l'état général de la technique, non considéré comme particulièrement pertinent "E" document antérieur, mais publié à la date de dépôt international ou après cette date "L" document pouvant jeter un doute sur une revendication de priorité ou cité pour déterminer la date de publication d'une autre citation ou pour une raison spéciale (telle qu'indiquée) "O" document se référant à une divulgation orale, à un usage, à une exposition ou tous autres moyens "P" document publié avant la date de dépôt international, mais postérieurement à la date de priorité revendiquée		"T" document ultérieur publié après la date de dépôt international ou la date de priorité et n'appartenant pas à l'état de la technique pertinent, mais cité pour comprendre le principe ou la théorie constituant la base de l'invention "X" document particulièrement pertinent; l'invention revendiquée ne peut être considérée comme nouvelle ou comme impliquant une activité inventive par rapport au document considéré isolément "Y" document particulièrement pertinent; l'invention revendiquée ne peut être considérée comme impliquant une activité inventive lorsque le document est associé à un ou plusieurs autres documents de même nature, cette combinaison étant évidente pour une personne du métier "&" document qui fait partie de la même famille de brevets
Date à laquelle la recherche internationale a été effectivement achevée 30 octobre 2012		Date d'expédition du présent rapport de recherche internationale 07/11/2012
Nom et adresse postale de l'administration chargée de la recherche internationale Office Européen des Brevets, P.B. 5818 Patentlaan 2 NL - 2280 HV Rijswijk Tel. (+31-70) 340-2040, Fax: (+31-70) 340-3016		Fonctionnaire autorisé Binger, Bernard

C(suite). DOCUMENTS CONSIDERES COMME PERTINENTS		
Catégorie*	Identification des documents cités, avec, le cas échéant, l'indication des passages pertinents	no. des revendications visées
A	EP 0 629 865 A1 (SIEPEL [FR]) 21 décembre 1994 (1994-12-21) abrégé; figure 2 -----	1-16
A	US 5 117 230 A (WEDEL JR JOHN O [US]) 26 mai 1992 (1992-05-26) colonne 4, ligne 52 - colonne 5, ligne 22; revendication 1; figures 4,5 -----	1-16

RAPPORT DE RECHERCHE INTERNATIONALE

Renseignements relatifs aux membres de familles de brevets

Demande internationale n°

PCT/EP2012/064231

Document brevet cité au rapport de recherche		Date de publication	Membre(s) de la famille de brevet(s)		Date de publication
FR 2434497	A1	21-03-1980	DE	2934289 A1	06-03-1980
			FR	2434497 A1	21-03-1980
			GB	2029114 A	12-03-1980
			JP	55063101 A	13-05-1980

EP 0629865	A1	21-12-1994	EP	0629865 A1	21-12-1994
			FR	2706623 A1	23-12-1994
			US	5532704 A	02-07-1996

US 5117230	A	26-05-1992	AUCUN		
