



(12)实用新型专利

(10)授权公告号 CN 206961429 U

(45)授权公告日 2018.02.02

(21)申请号 201720628289.0

(22)申请日 2017.06.01

(73)专利权人 武汉东湖学院

地址 430212 湖北省武汉市江夏区文化路
特1号

专利权人 马潇潇

(72)发明人 马潇潇

(51)Int.Cl.

G09F 7/00(2006.01)

G09F 7/18(2006.01)

H02J 7/35(2006.01)

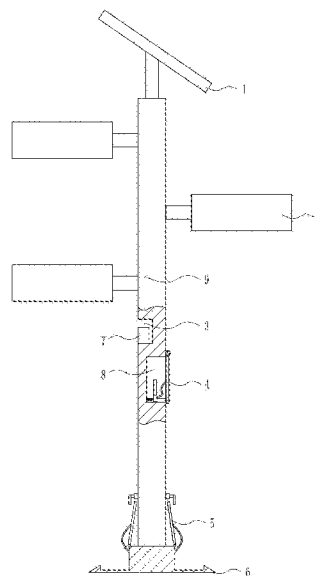
权利要求书1页 说明书5页 附图3页

(54)实用新型名称

一种环保园林设计用多功能指示牌

(57)摘要

本实用新型涉及一种指示牌,尤其涉及一种环保园林设计用多功能指示牌。本实用新型要解决的技术问题是提供一种功能多样、可提供充电功能、使游客游玩尽兴的环保园林设计用多功能指示牌。为了解决上述技术问题,本实用新型提供了这样一种环保园林设计用多功能指示牌,包括有太阳能板、路牌、充电装置、存放装置、底座等;底座顶部设置有固定杆,固定杆上左侧开有第一凹槽,第一凹槽内底部设置有蓄电池,蓄电池与太阳能板连接,固定杆右部上右侧设置有第三凹槽,第三凹槽位于第一凹槽的下方。本实用新型达到了功能多样、可提供充电功能、使游客游玩尽兴的效果,本装置利用充电装置与太阳能板、蓄电池的连接,实现充电服务节能环保化。



1. 一种环保园林设计用多功能指示牌,其特征在于,包括有太阳能板(1)、路牌(2)、充电装置(4)、存放装置(5)、底座(6)、蓄电池(7)和固定杆(9),底座(6)顶部设置有固定杆(9),固定杆(9)上左侧开有第一凹槽(3),第一凹槽(3)内底部设置有蓄电池(7),蓄电池(7)与太阳能板(1)连接,固定杆(9)右部上右侧设置有第三凹槽(8),第三凹槽(8)位于第一凹槽(3)的下方,第三凹槽(8)内设置有充电装置(4),充电装置(4)与蓄电池(7)连接,固定杆(9)上部左右两侧均匀设置有路牌(2),固定杆(9)顶端设置有太阳能板(1)。

2. 根据权利要求1所述的一种环保园林设计用多功能指示牌,其特征在于,充电装置(4)包括有第一卡套(401)、第一卡扣(402)、转板(403)、插座(404)、拉绳(405)、滑轨(406)、滑块(407)和弹簧(408),第三凹槽(8)内底部设置有滑轨(406),滑轨(406)上设置有滑块(407),滑块(407)左侧与滑轨(406)左内壁之间连接有弹簧(408),滑块(407)顶部设置有插座(404),插座(404)与蓄电池(7)连接,滑块(407)右侧设置有拉绳(405),固定杆(9)上铰接连接有转板(403),拉绳(405)末端与转板(403)左侧壁连接,转板(403)位于第三凹槽(8)右方,转板(403)顶部铰接连接有第一卡套(401),固定杆(9)右侧设置有第一卡扣(402),第一卡扣(402)位于第三凹槽(8)的上方,第一卡扣(402)与第一卡套(401)配合。

3. 根据权利要求2所述的一种环保园林设计用多功能指示牌,其特征在于,存放装置(5)包括有摆动板(501)、挡盖(502)、弹力绳(503)、转轴(505)和轴承座(506),底座(6)左部和右部对称式开有第二凹槽(504),底座(6)顶部对称式转动式连接有挡盖(502),挡盖(502)位于第二凹槽(504)内侧,挡盖(502)与第二凹槽(504)内侧壁之间连接有弹力绳(503),固定杆(9)下部左右两侧对称式设置有轴承座(506),轴承座(506)位于挡盖(502)的上方,轴承座(506)上设置有转轴(505),转轴(505)末端设置有摆动板(501),摆动板(501)位于挡盖(502)的外侧。

4. 根据权利要求3所述的一种环保园林设计用多功能指示牌,其特征在于,还包括有第二卡扣(10)、挡板(11)和第二卡套(12),固定杆(9)左侧转动式连接有挡板(11),挡板(11)位于第一凹槽(3)的左下方,挡板(11)顶部设置有第二卡套(12),固定杆(9)左侧设置有第二卡扣(10),第二卡扣(10)位于第一凹槽(3)上方,第二卡扣(10)与第二卡套(12)配合。

一种环保园林设计用多功能指示牌

技术领域

[0001] 本实用新型涉及一种指示牌,尤其涉及一种环保园林设计用多功能指示牌。

背景技术

[0002] 在一定的地域运用工程技术和艺术手段,通过改造地形(或进一步筑山、叠石、理水)、种植树木花草、营造建筑和布置园路等途径创作而成的美的自然环境和游憩境域,就称为园林。环保园林是现如今低碳理念下的一种园林。

[0003] 指示牌就是指示方向的牌子,也叫做广告牌,标识牌,比如厕所指向牌、路牌之类的都可以叫做指示牌。它的定义比较广泛。酒店宾馆用品的大堂指示牌、导向牌、房号牌、咨询台牌、收银台牌,停车用的塑料牌、公园提示牌等都属于指示牌的范畴。

[0004] 现有的环保园林所使用的指示牌功能单一,不能为游玩游客解决游玩时电量不足的困难,使游客游玩时因为不能利用手机拍照而不开心,因此亟需研发一种功能多样、可提供充电功能、使游客游玩尽兴的环保园林设计用多功能指示牌。

实用新型内容

[0005] (1)要解决的技术问题

[0006] 本实用新型为了克服现有的环保园林所使用的指示牌功能单一,不能为游玩游客解决游玩时电量不足的困难,使游客游玩时因为不能利用手机拍照而不开心的缺点,本实用新型要解决的技术问题是提供一种功能多样、可提供充电功能、使游客游玩尽兴的环保园林设计用多功能指示牌。

[0007] (2)技术方案

[0008] 为了解决上述技术问题,本实用新型提供了这样一种环保园林设计用多功能指示牌,包括有太阳能板、路牌、充电装置、存放装置、底座、蓄电池和固定杆,底座顶部设置有固定杆,固定杆上左侧开有第一凹槽,第一凹槽内底部设置有蓄电池,蓄电池与太阳能板连接,固定杆右部上右侧设置有第三凹槽,第三凹槽位于第一凹槽的下方,第三凹槽内设置有充电装置,充电装置与蓄电池连接,固定杆上部左右两侧均匀设置有路牌,固定杆顶端设置有太阳能板。

[0009] 优选地,充电装置包括有第一卡套、第一卡扣、转板、插座、拉绳、滑轨、滑块和弹簧,第三凹槽内底部设置有滑轨,滑轨上设置有滑块,滑块左侧与滑轨左内壁之间连接有弹簧,滑块顶部设置有插座,插座与蓄电池连接,滑块右侧设置有拉绳,固定杆上铰接连接有转板,拉绳末端与转板左侧壁连接,转板位于第三凹槽右方,转板顶部铰接连接有第一卡套,固定杆右侧设置有第一卡扣,第一卡扣位于第三凹槽的上方,第一卡扣与第一卡套配合。

[0010] 优选地,存放装置包括有摆动板、挡盖、弹力绳、转轴和轴承座,底座左部和右部对称式开有第二凹槽,底座顶部对称式转动式连接有挡盖,挡盖位于第二凹槽内侧,挡盖与第二凹槽内侧壁之间连接有弹力绳,固定杆下部左右两侧对称式设置有轴承座,轴承座位于

挡盖的上方,轴承座上设置有转轴,转轴末端设置有摆动板,摆动板位于挡盖的外侧。

[0011] 优选地,还包括有第二卡扣、挡板和第二卡套,固定杆左侧转动式连接有挡板,挡板位于第一凹槽的左下方,挡板顶部设置有第二卡套,固定杆左侧设置有第二卡扣,第二卡扣位于第一凹槽上方,第二卡扣与第二卡套配合。

[0012] 工作原理:当本装置被环保园林使用时,路牌为游客指路,工作人员启动充电装置,存放装置启动,存放装置上可以摆动盆栽,来增加园林的生机,当存放装置用于存放工具时,人工使存放装置停止工作。白天,太阳能板接收太阳能,太阳能转化成电能,被储存于蓄电池内,蓄电池位于插座提供电能。当游客在游玩过程中,用电设备电量不足时,人工可以在充电装置上充电。当本装置不便提供充电服务时,充电装置停止工作。

[0013] 因为充电装置包括有第一卡套、第一卡扣、转板、插座、拉绳、滑轨、滑块和弹簧,第三凹槽内底部设置有滑轨,滑轨上设置有滑块,滑块左侧与滑轨左内壁之间连接有弹簧,滑块顶部设置有插座,插座与蓄电池连接,滑块右侧设置有拉绳,固定杆上铰接连接有转板,拉绳末端与转板左侧壁连接,转板位于第三凹槽右方,转板顶部铰接连接有第一卡套,固定杆右侧设置有第一卡扣,第一卡扣位于第三凹槽的上方,第一卡扣与第一卡套配合,所以当在使用本装置时,工作人员手动拉动第一卡套,第一卡套从第一卡扣中拔出,然后顺时针转动转板,将第三凹槽露出,在此过程中,拉绳运动,拉动滑块向右运动,从而使插座向右运动,这样方便游客充电,当不提供充电服务时,人工逆时针转动转板,使第一卡套套在第一卡扣上,这样就可以固定转板,在此过程中,拉绳松弛,滑块在弹簧的弹力作用下向左运动至复位带动插座向左运动至复位。

[0014] 因为存放装置包括有摆动板、挡盖、弹力绳、转轴和轴承座,底座左部和右部对称式开有第二凹槽,底座顶部对称式转动式连接有挡盖,挡盖位于第二凹槽内侧,挡盖与第二凹槽内侧壁之间连接有弹力绳,固定杆下部左右两侧对称式设置有轴承座,轴承座位于挡盖的上方,轴承座上设置有转轴,转轴末端设置有摆动板,摆动板位于挡盖的外侧,初始,挡盖被摆动板挡住固定,弹力绳处于拉伸状态,所以当需要使用存放装置摆放盆栽时,人工将盆栽放置在第二凹槽内,即可;当需要使用第二凹槽存放工具时,人将工具放置在第二凹槽内,然后人工转动摆动板,此时挡盖在弹力绳的弹力作用向转动,将第二凹槽遮挡住,使工具不被看见。

[0015] 因为还包括有第二卡扣、挡板和第二卡套,固定杆左侧转动式连接有挡板,挡板位于第一凹槽的左下方,挡板顶部设置有第二卡套,固定杆左侧设置有第二卡扣,第二卡扣位于第一凹槽上方,第二卡扣与第二卡套配合,所以将第二卡套扣在第二卡扣上,可以使挡板固定,遮挡蓄电池,起到防盗,防灰尘的作用。

[0016] (3)有益效果

[0017] 本实用新型达到了功能多样、可提供充电功能、使游客游玩尽兴的效果,本装置利用充电装置与太阳能板、蓄电池的连接,实现充电服务节能环保化,使游客开心,从而增强园林的美誉度。

附图说明

[0018] 图1为本实用新型的主视结构示意图。

[0019] 图2为本实用新型的充电装置的第一种主视结构示意图。

[0020] 图3为本实用新型的存放装置的主视结构示意图。

[0021] 图4为本实用新型的充电装置的第二种主视结构示意图。

[0022] 附图中的标记为：1-太阳能板，2-路牌，3-第一凹槽，4-充电装置，401-第一卡套，402-第一卡扣，403-转板，404-插座，405-拉绳，406-滑轨，407-滑块，408-弹簧，5-存放装置，501-摆动板，502-挡盖，503-弹力绳，504-第二凹槽，505-转轴，506-轴承座，6-底座，7-蓄电池，8-第三凹槽，9-固定杆，10-第二卡扣，11-挡板，12-第二卡套。

具体实施方式

[0023] 下面结合附图和实施例对本实用新型作进一步的说明。

[0024] 实施例1

[0025] 一种环保园林设计用多功能指示牌，如图1-4所示，包括有太阳能板1、路牌2、充电装置4、存放装置5、底座6、蓄电池7和固定杆9，底座6顶部设置有固定杆9，固定杆9上左侧开有第一凹槽3，第一凹槽3内底部设置有蓄电池7，蓄电池7与太阳能板1连接，固定杆9右部上右侧设置有第三凹槽8，第三凹槽8位于第一凹槽3的下方，第三凹槽8内设置有充电装置4，充电装置4与蓄电池7连接，固定杆9上部左右两侧均匀设置有路牌2，固定杆9顶端设置有太阳能板1。

[0026] 实施例2

[0027] 一种环保园林设计用多功能指示牌，如图1-4所示，包括有太阳能板1、路牌2、充电装置4、存放装置5、底座6、蓄电池7和固定杆9，底座6顶部设置有固定杆9，固定杆9上左侧开有第一凹槽3，第一凹槽3内底部设置有蓄电池7，蓄电池7与太阳能板1连接，固定杆9右部上右侧设置有第三凹槽8，第三凹槽8位于第一凹槽3的下方，第三凹槽8内设置有充电装置4，充电装置4与蓄电池7连接，固定杆9上部左右两侧均匀设置有路牌2，固定杆9顶端设置有太阳能板1。

[0028] 充电装置4包括有第一卡套401、第一卡扣402、转板403、插座404、拉绳405、滑轨406、滑块407和弹簧408，第三凹槽8内底部设置有滑轨406，滑轨406上设置有滑块407，滑块407左侧与滑轨406左内壁之间连接有弹簧408，滑块407顶部设置有插座404，插座404与蓄电池7连接，滑块407右侧设置有拉绳405，固定杆9上铰接连接有转板403，拉绳405末端与转板403左侧壁连接，转板403位于第三凹槽8右方，转板403顶部铰接连接有第一卡套401，固定杆9右侧设置有第一卡扣402，第一卡扣402位于第三凹槽8的上方，第一卡扣402与第一卡套401配合。

[0029] 实施例3

[0030] 一种环保园林设计用多功能指示牌，如图1-4所示，包括有太阳能板1、路牌2、充电装置4、存放装置5、底座6、蓄电池7和固定杆9，底座6顶部设置有固定杆9，固定杆9上左侧开有第一凹槽3，第一凹槽3内底部设置有蓄电池7，蓄电池7与太阳能板1连接，固定杆9右部上右侧设置有第三凹槽8，第三凹槽8位于第一凹槽3的下方，第三凹槽8内设置有充电装置4，充电装置4与蓄电池7连接，固定杆9上部左右两侧均匀设置有路牌2，固定杆9顶端设置有太阳能板1。

[0031] 充电装置4包括有第一卡套401、第一卡扣402、转板403、插座404、拉绳405、滑轨406、滑块407和弹簧408，第三凹槽8内底部设置有滑轨406，滑轨406上设置有滑块407，滑块

407左侧与滑轨406左内壁之间连接有弹簧408,滑块407顶部设置有插座404,插座404与蓄电池7连接,滑块407右侧设置有拉绳405,固定杆9上铰接连接有转板403,拉绳405末端与转板403左侧壁连接,转板403位于第三凹槽8右方,转板403顶部铰接连接有第一卡套401,固定杆9右侧设置有第一卡扣402,第一卡扣402位于第三凹槽8的上方,第一卡扣402与第一卡套401配合。

[0032] 存放装置5包括有摆动板501、挡盖502、弹力绳503、转轴505和轴承座506,底座6左部和右部对称式开有第二凹槽504,底座6顶部对称式转动式连接有挡盖502,挡盖502位于第二凹槽504内侧,挡盖502与第二凹槽504内侧壁之间连接有弹力绳503,固定杆9下部左右两侧对称式设置有轴承座506,轴承座506位于挡盖502的上方,轴承座506上设置有转轴505,转轴505末端设置有摆动板501,摆动板501位于挡盖502的外侧。

[0033] 实施例4

[0034] 一种环保园林设计用多功能指示牌,如图1-4所示,包括有太阳能板1、路牌2、充电装置4、存放装置5、底座6、蓄电池7和固定杆9,底座6顶部设置有固定杆9,固定杆9上左侧开有第一凹槽3,第一凹槽3内底部设置有蓄电池7,蓄电池7与太阳能板1连接,固定杆9右部上右侧设置有第三凹槽8,第三凹槽8位于第一凹槽3的下方,第三凹槽8内设置有充电装置4,充电装置4与蓄电池7连接,固定杆9上部左右两侧均匀设置有路牌2,固定杆9顶端设置有太阳能板1。

[0035] 充电装置4包括有第一卡套401、第一卡扣402、转板403、插座404、拉绳405、滑轨406、滑块407和弹簧408,第三凹槽8内底部设置有滑轨406,滑轨406上设置有滑块407,滑块407左侧与滑轨406左内壁之间连接有弹簧408,滑块407顶部设置有插座404,插座404与蓄电池7连接,滑块407右侧设置有拉绳405,固定杆9上铰接连接有转板403,拉绳405末端与转板403左侧壁连接,转板403位于第三凹槽8右方,转板403顶部铰接连接有第一卡套401,固定杆9右侧设置有第一卡扣402,第一卡扣402位于第三凹槽8的上方,第一卡扣402与第一卡套401配合。

[0036] 存放装置5包括有摆动板501、挡盖502、弹力绳503、转轴505和轴承座506,底座6左部和右部对称式开有第二凹槽504,底座6顶部对称式转动式连接有挡盖502,挡盖502位于第二凹槽504内侧,挡盖502与第二凹槽504内侧壁之间连接有弹力绳503,固定杆9下部左右两侧对称式设置有轴承座506,轴承座506位于挡盖502的上方,轴承座506上设置有转轴505,转轴505末端设置有摆动板501,摆动板501位于挡盖502的外侧。

[0037] 还包括有第二卡扣10、挡板11和第二卡套12,固定杆9左侧转动式连接有挡板11,挡板11位于第一凹槽3的左下方,挡板11顶部设置有第二卡套12,固定杆9左侧设置有第二卡扣10,第二卡扣10位于第一凹槽3上方,第二卡扣10与第二卡套12配合。

[0038] 工作原理:当本装置被环保园林使用时,路牌2为游客指路,工作人员启动充电装置4,存放装置5启动,存放装置5上可以摆动盆栽,来增加园林的生机,当存放装置5用于存放工具时,人工使存放装置5停止工作。白天,太阳能板1接收太阳能,太阳能转化成电能,被储存于蓄电池7内,蓄电池7位于插座404提供电能。当游客在游玩过程中,用电设备电量不足时,人工可以在充电装置4上充电。当本装置不便提供充电服务时,充电装置4停止工作。

[0039] 因为充电装置4包括有第一卡套401、第一卡扣402、转板403、插座404、拉绳405、滑轨406、滑块407和弹簧408,第三凹槽8内底部设置有滑轨406,滑轨406上设置有滑块407,滑

块407左侧与滑轨406左内壁之间连接有弹簧408,滑块407顶部设置有插座404,插座404与蓄电池7连接,滑块407右侧设置有拉绳405,固定杆9上铰接连接有转板403,拉绳405末端与转板403左侧壁连接,转板403位于第三凹槽8右方,转板403顶部铰接连接有第一卡套401,固定杆9右侧设置有第一卡扣402,第一卡扣402位于第三凹槽8的上方,第一卡扣402与第一卡套401配合,所以当在使用本装置时,工作人员手动拉动第一卡套401,第一卡套401从第一卡扣402中拔出,然后顺时针转动转板403,将第三凹槽8露出,在此过程中,拉绳405运动,拉动滑块407向右运动,从而使插座404向右运动,这样方便游客充电,当不提供充电服务时,人工逆时针转动转板403,使第一卡套401套在第一卡扣402上,这样就可以固定转板403,在此过程中,拉绳405松弛,滑块407在弹簧408的弹力作用下向左运动至复位带动插座404向左运动至复位。

[0040] 因为存放装置5包括有摆动板501、挡盖502、弹力绳503、转轴505和轴承座506,底座6左部和右部对称式开有第二凹槽504,底座6顶部对称式转动式连接有挡盖502,挡盖502位于第二凹槽504内侧,挡盖502与第二凹槽504内侧壁之间连接有弹力绳503,固定杆9下部左右两侧对称式设置有轴承座506,轴承座506位于挡盖502的上方,轴承座506上设置有转轴505,转轴505末端设置有摆动板501,摆动板501位于挡盖502的外侧,初始,挡盖502被摆动板501挡住固定,弹力绳503处于拉伸状态,所以当需要使用存放装置5摆放盆栽时,人工将盆栽放置在第二凹槽504内,即可;当需要使用第二凹槽504存放工具时,人将工具放置在第二凹槽504内,然后人工转动摆动板501,此时挡盖502在弹力绳503的弹力作用向转动,将第二凹槽504遮挡住,使工具不被看见。

[0041] 因为还包括有第二卡扣10、挡板11和第二卡套12,固定杆9左侧转动式连接有挡板11,挡板11位于第一凹槽3的左下方,挡板11顶部设置有第二卡套12,固定杆9左侧设置有第二卡扣10,第二卡扣10位于第一凹槽3上方,第二卡扣10与第二卡套12配合,所以将第二卡套12扣在第二卡扣10上,可以使挡板11固定,遮挡蓄电池7,起到防盗,防灰尘的作用。

[0042] 以上所述实施例仅表达了本实用新型的优选实施方式,其描述较为具体和详细,但并不能因此而理解为对本实用新型专利范围的限制。应当指出的是,对于本领域的普通技术人员来说,在不脱离本发明构思的前提下,还可以做出若干变形、改进及替代,这些都属于本实用新型的保护范围。因此,本实用新型专利的保护范围应以所附权利要求为准。

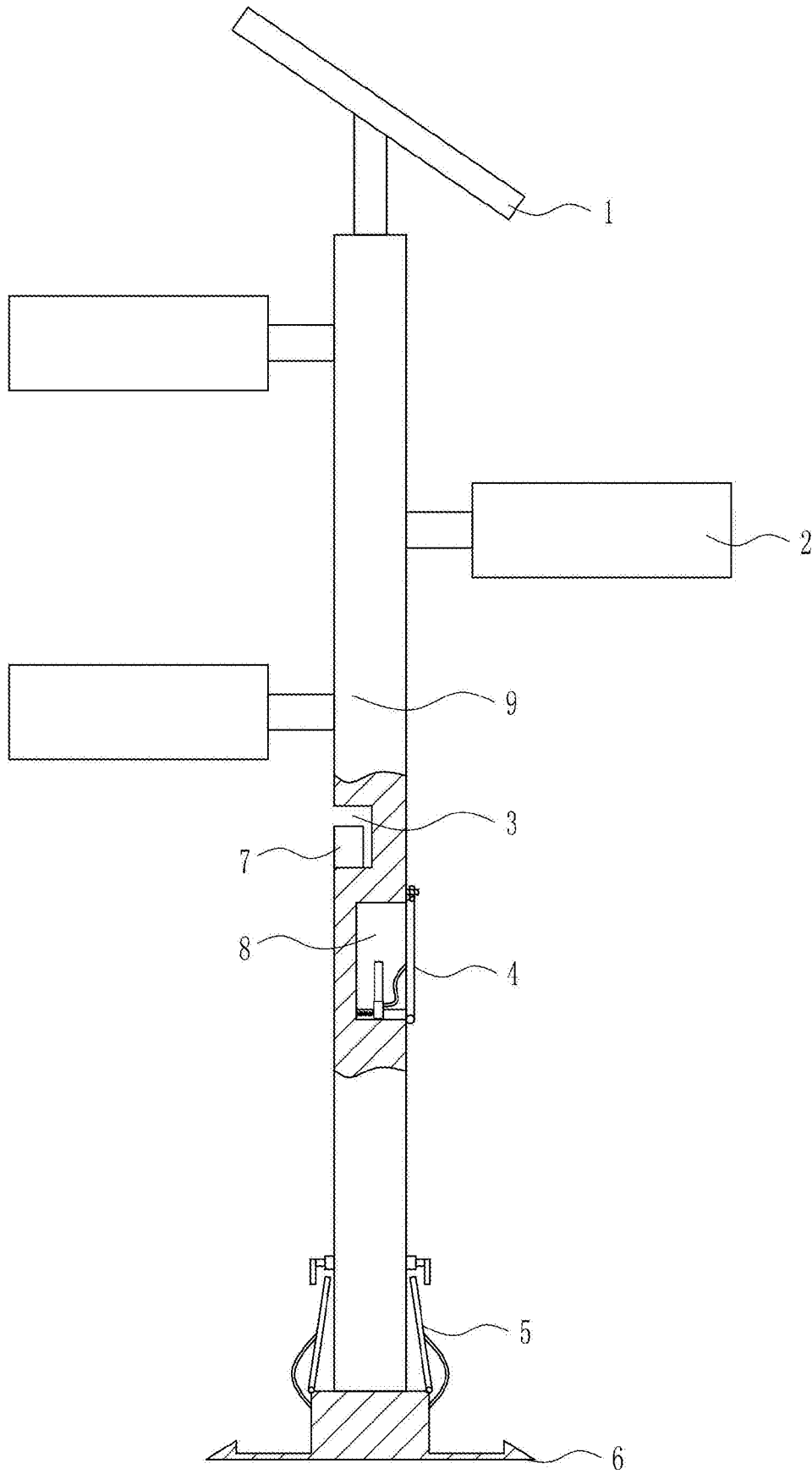


图 1

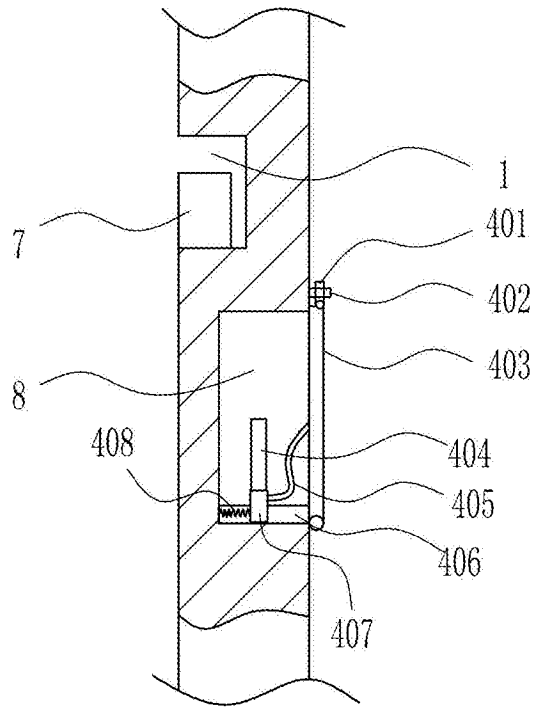


图 2

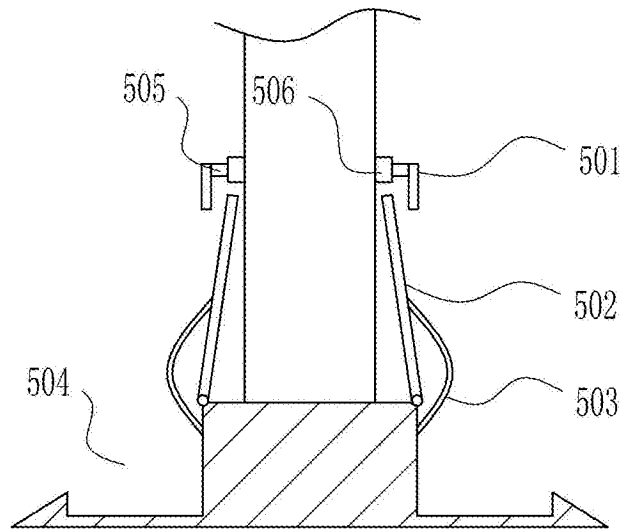


图 3

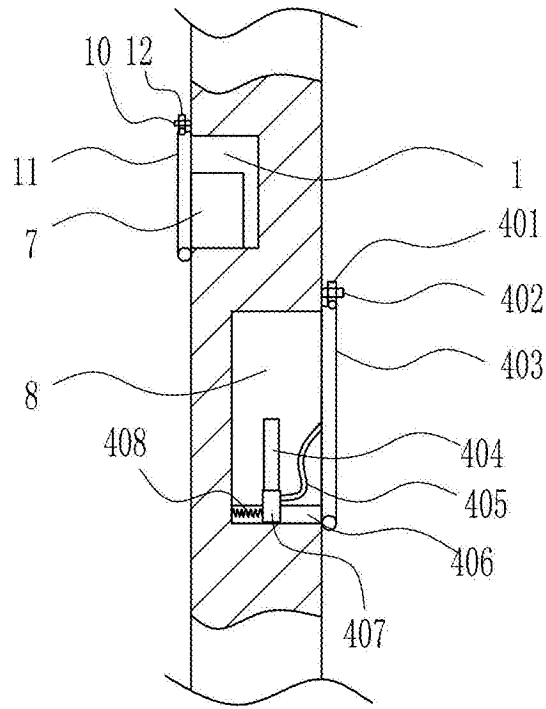


图 4