

19



OFICINA ESPAÑOLA DE  
PATENTES Y MARCAS

ESPAÑA



11 Número de publicación: **2 966 717**

51 Int. Cl.:

**A61C 17/22** (2006.01)

**A61C 17/26** (2006.01)

**A61C 17/34** (2006.01)

12

TRADUCCIÓN DE PATENTE EUROPEA

T3

86 Fecha de presentación y número de la solicitud internacional: **09.03.2020 PCT/IB2020/052013**

87 Fecha y número de publicación internacional: **17.09.2020 WO20183338**

96 Fecha de presentación y número de la solicitud europea: **09.03.2020 E 20715456 (8)**

97 Fecha y número de publicación de la concesión europea: **20.09.2023 EP 3934573**

54 Título: **Dispositivo para higiene dental**

30 Prioridad:

**08.03.2019 IT 201900003441**

45 Fecha de publicación y mención en BOPI de la traducción de la patente:

**23.04.2024**

73 Titular/es:

**ADVANCED BRUSH (100.0%)  
Via Flaminia 388  
00196 Rome, IT**

72 Inventor/es:

**SCRASCIA, ANDREA y  
COSIMATI, ANTONIO**

74 Agente/Representante:

**LINAGE GONZÁLEZ, Rafael**

ES 2 966 717 T3

Aviso: En el plazo de nueve meses a contar desde la fecha de publicación en el Boletín Europeo de Patentes, de la mención de concesión de la patente europea, cualquier persona podrá oponerse ante la Oficina Europea de Patentes a la patente concedida. La oposición deberá formularse por escrito y estar motivada; sólo se considerará como formulada una vez que se haya realizado el pago de la tasa de oposición (art. 99.1 del Convenio sobre Concesión de Patentes Europeas).

**DESCRIPCIÓN**

Dispositivo para higiene dental

5 La presente invención se refiere a un dispositivo para higiene dental.

Actualmente, se conocen y comercializan dispositivos eléctricos para la higiene dental similares a los cepillos de dientes, en los que un cabezal dotado de cepillos gira y/u oscila mediante un motor eléctrico.

10 Además, actualmente se conocen dispositivos para higiene dental en los que el movimiento de los cepillos está provocado por la acción mecánica prolongada con la mordida, es decir, por la acción mecánica ejercida por la mandíbula sobre el maxilar.

15 Sin embargo, estas soluciones conocidas no son plenamente satisfactorias, ya que el movimiento de las cerdas sobre la superficie del diente generalmente se extiende verticalmente desde el ápice del diente hasta la encía, transportando de este modo el material por debajo de esta última. De este modo, pueden generarse infecciones gingivales u otras enfermedades, y en cualquier caso la limpieza no es óptima.

20 Además, dichos dispositivos conocidos no pueden utilizarse en caso de maloclusión y/o malposición de los dientes, ya que podrían causar traumatismos en las estructuras de la cavidad oral.

Además, dichos dispositivos conocidos no permiten el uso adecuado del compuesto dentífrico para la correcta humectación de la superficie dental.

25 Por último, pero no por ello menos importante, los dispositivos conocidos suelen ser poco prácticos.

Los documentos DE 8913203 U1, EP 3369396 A1, WO 2010038171 A1 divulgan dispositivos de limpieza dental de la técnica anterior.

30 Un objeto de la invención es proponer un dispositivo para higiene dental que supere los inconvenientes anteriormente mencionados presentes en las soluciones tradicionales.

35 Otro objeto de la invención es proponer un dispositivo para higiene dental que sea fácil, práctico, intuitivo y rápido de usar. Otro objeto de la invención es proponer un dispositivo para higiene dental que realice una limpieza correcta, eficaz, rápida y precisa de todos los dientes en todas sus superficies (vestibular, lingual y oclusal), así como en los espacios interdientales.

40 Otro objeto de la invención es proponer un dispositivo para higiene dental adaptable a paladares de diferente tamaño y/o forma.

Otro objeto de la invención es proponer un dispositivo para higiene dental que permita eliminar eficaz y definitivamente la suciedad de los dientes.

45 Otro objeto de la invención es proponer un dispositivo para higiene dental que optimice la cantidad de compuesto dentífrico utilizado.

Otro objeto de la invención es proponer un dispositivo para higiene dental que permita la correcta humectación de los dientes.

50 Otro objeto de la invención es proponer un dispositivo particularmente adecuado para utilizarse incluso por sujetos que carecen de autonomía de movimiento o la tienen reducida.

55 Otro objeto de la invención es proponer un dispositivo para higiene dental con una caracterización alternativa, tanto en términos de construcción como de función, en comparación con los tradicionales.

Otro objeto de la invención es proponer un dispositivo para higiene dental que pueda obtenerse de forma sencilla, rápida y económica.

60 Todos estos objetos y otros que resultarán de la siguiente descripción se consiguen, según la invención, con un dispositivo para higiene dental y un conjunto de limpieza dental tal como se define en las reivindicaciones independientes.

65 El dispositivo para higiene dental, en particular para la limpieza de los dientes de una arcada dental, comprende un aparato de cepillado configurado para envolver simultáneamente todos los dientes de la arcada dental superior o de la arcada dental inferior, en el que el aparato de cepillado comprende una pluralidad de elementos de limpieza móviles configurados para limpiar dichos dientes con sus extremos libres.

- 5 El dispositivo comprende además una estructura de soporte con un estuche de recubrimiento, que está destinado a insertarse en su totalidad dentro de la cavidad oral y que está configurado para soportar y alojar dicho aparato de cepillado en el mismo, comprendiendo dicha estructura de soporte además un apéndice que está asociado con el estuche de recubrimiento y/o el aparato de cepillado y que, cuando dicho estuche de recubrimiento está colocado dentro de la cavidad oral, está destinado a salir al menos en parte de dicha cavidad oral a través de la fisura oral.
- 10 Además, el dispositivo comprende una unidad de motorización configurada para implementar en movimiento dichos elementos de limpieza, y al menos un primer conjunto de cepillado que comprende una pluralidad de elementos de limpieza dispuestos y configurados para actuar sobre la superficie vestibular de los dientes, al menos un segundo conjunto de cepillado que comprende una pluralidad de elementos de limpieza dispuestos y configurados para actuar sobre la superficie lingual de los dientes, y al menos un tercer conjunto de cepillado que comprende una pluralidad de elementos de limpieza dispuestos y configurados para actuar sobre la superficie oclusal de los dientes.
- 15 Según una realización, dicho estuche de recubrimiento tiene una extensión longitudinal sustancialmente arqueada para cubrir sustancialmente todos los dientes de una arcada y, además, tiene una sección transversal cóncava para cubrir las superficies vestibular, lingual y oclusal de dichos dientes, y dicho apéndice define un mango para sujetar y mover dicho dispositivo y, además, define una carcasa para dicha unidad de motorización y para una batería de alimentación de dicha unidad de motorización.
- 20 Según otra realización, los elementos de limpieza comprenden cepillos rotatorios dotados de un núcleo con una extensión longitudinal desde la que parten radialmente una pluralidad de elementos similares a hilos y en el que el primer conjunto de cepillado comprende una pluralidad de cepillos dispuestos y configurados para actuar sobre la superficie vestibular de los dientes, comprendiendo el segundo conjunto de cepillado una pluralidad de cepillos dispuestos y configurados para actuar sobre la superficie lingual de los dientes, y comprendiendo el tercer conjunto de cepillado una pluralidad de cepillos dispuestos y configurados para actuar sobre la superficie oclusal de los dientes. En una realización alternativa, los elementos similares a hilos se extienden radialmente como una espiral desde el núcleo con una extensión longitudinal.
- 25 En particular, los núcleos de los cepillos de los tres conjuntos de cepillado se extienden longitudinalmente a lo largo de la extensión de la arcada dental y a lo largo de direcciones respectivas que son sustancialmente paralelas entre sí.
- 30 En una realización, los núcleos de dichos cepillos son longitudinalmente extensibles/compresibles.
- 35 Según otra realización, los elementos de limpieza comprenden cintas con cepillos continuos, en los que el primer conjunto de cepillado comprende una pluralidad de cintas con cepillos continuos dispuestas y configuradas para actuar sobre la superficie vestibular de los dientes, comprendiendo el segundo conjunto de cepillado una pluralidad de cintas con cepillos continuos dispuestas y configuradas para actuar sobre la superficie lingual de los dientes, y comprendiendo el tercer conjunto de cepillado una pluralidad de cintas con cepillos continuos dispuestas y configuradas para actuar sobre la superficie oclusal de los dientes.
- 40 En particular, la unidad de motorización está configurada para proporcionar un movimiento de inclinación de los elementos de limpieza en dirección anteroposterior, y dichos elementos de limpieza están situados en árboles de accionamiento y árboles locos, en los que cada uno de los tres conjuntos de cepillado está acoplado a un árbol de accionamiento, respectivamente.
- 45 Según una realización, el dispositivo comprende además una caja de transmisión dotada de tres ranuras dispuestas en los árboles de accionamiento de los conjuntos de cepillado de las cintas con cepillos continuos, respectivamente.
- 50 Según una realización adicional, la unidad de motorización comprende un único motor eléctrico y un sistema de transmisión del movimiento generado por dicho motor a todos los elementos de limpieza de dichos tres conjuntos de cepillado, proporcionándose dicho sistema de transmisión en la zona medial de la extensión longitudinal arqueada de dicho estuche de recubrimiento y/o de dicho aparato de cepillado.
- 55 En concreto, la unidad de motorización y/o dicho sistema de transmisión del movimiento están configurados para provocar un movimiento de los elementos de limpieza del primer conjunto de cepillado, que actúa sobre la superficie vestibular de los dientes, y del segundo conjunto de cepillado, que actúa sobre la superficie lingual de los dientes, según una dirección de rotación que va desde la encía/corona del diente hacia su ápice. El movimiento también puede transmitirse en el plano oclusal.
- 60 Según una realización, dicho estuche de recubrimiento está subdividido en dos partes en la zona medial de su extensión longitudinal arqueada, estando dichas dos partes articuladas entre sí de forma ajustable alrededor de
- 65

un pasador montado en dicho apéndice. Alternativamente, el sistema puede estar privado de dicho pasador y el movimiento o el efecto de inclinación puede proporcionarse por la flexibilidad del material debido a las propiedades del propio material.

- 5 Según la invención, el estuche de recubrimiento comprende al menos una parte extensible longitudinalmente, preferiblemente configurada como un fuelle. En otra realización, cada semiarcada termina en la "forma canina" (puntos de detección o marcas: g e b) a partir de la cual es posible ensamblar uno de los dos apéndices de dimensiones diferentes con el fin de cubrir toda la longitud de las semiarcadas. Cada apéndice (de dos dimensiones diferentes) comprende los elementos de limpieza correspondientes, es decir, los elementos con cepillo. Los apéndices reciben en su estructura el elemento extensible/compresible como un fuelle.

El conjunto de limpieza dental según la presente invención comprende un dispositivo según una de las realizaciones anteriores y al menos uno de los siguientes accesorios:

- 15 - un compuesto dentífrico gelificado para insertarse dentro del estuche de recubrimiento de dicho dispositivo y/o para colocarse dentro de la cavidad oral antes de la inserción, dentro de dicha cavidad, del estuche de recubrimiento y del aparato de cepillado de dicho dispositivo,
- 20 - un aparato de blanqueamiento dental que se inserta de forma extraíble en el estuche de recubrimiento de dicho dispositivo, y
- un elemento higienizante, preferiblemente de tipo desechable, para higienizar dicho dispositivo.

Según otra realización, el compuesto dentífrico puede pulverizarse sobre los elementos de limpieza, es decir, los elementos con cepillo.

El conjunto de limpieza dental según la presente invención comprende un dispositivo según una de las realizaciones anteriores y un aparato base configurado para interactuar eléctrica y mecánicamente con dicho dispositivo para:

- 30 - recargar la batería proporcionada en dicho dispositivo, y/o
- limpiar automáticamente el estuche de recubrimiento y el aparato de cepillado de dicho dispositivo después de su uso, y/o
- 35 - higienizar dicho dispositivo, preferiblemente mediante radiación ultravioleta, y/o
- colocar un compuesto dentífrico en el interior del estuche de recubrimiento de dicho dispositivo, en el aparato de cepillado.

La presente invención se aclara más adelante en algunas de sus realizaciones preferidas proporcionadas puramente a modo de ejemplo no limitativo, con referencia a los dibujos adjuntos, en los que:

La figura 1 muestra una vista en perspectiva del dispositivo según la invención, insertado en el interior de la cavidad oral,

la figura 2 muestra el dispositivo con la estructura de soporte transparente,

la figura 3 muestra en una vista en perspectiva, en el interior de la cavidad oral, una mitad del aparato de cepillado y del sistema de transmisión, con la carcasa del apéndice de la estructura de soporte transparente,

la figura 4 muestra el dispositivo, en el interior de la cavidad oral, según una sección vertical del mismo,

la figura 5 muestra el dispositivo, en el interior de la cavidad oral, en una vista en perspectiva en la que se ha retirado una mitad del aparato de cepillado,

la figura 6 muestra el dispositivo según una vista en planta, en el interior de la cavidad oral, en las mismas condiciones que la figura 5 y con el estuche de recubrimiento transparente,

la figura 7 muestra un cepillo del aparato de cepillado en una configuración compacta en una vista frontal,

la figura 8 muestra el mismo cepillo de la figura 7 en una configuración extendida,

la figura 9 muestra la arcada dental inferior en una vista en perspectiva con la lámina dentífrica aplicada,

la figura 10 muestra la estructura de soporte de la parte inferior del dispositivo según la invención en una vista en

perspectiva con la concavidad orientada hacia arriba,

la figura 11 muestra un aparato base (muelle) según la invención en una vista en perspectiva esquemática,

5 la figura 12 muestra el aparato de la figura 11 en una vista en perspectiva esquemática y en despiece ordenado,

la figura 13 muestra el dispositivo según la invención,

la figura 14 muestra el dispositivo según una realización de la invención,

10

la figura 15 muestra un detalle del dispositivo de la figura 14.

Como se observa en las figuras, el dispositivo 1 para higiene dental según la invención, en particular para la limpieza de los dientes 2, comprende un aparato de cepillado 3 configurado para envolver sustancialmente de forma simultánea todos los dientes de la arcada dental superior o de la arcada dental inferior, preferiblemente una arcada cada vez.

15

Preferiblemente, el dispositivo solo puede actuar sobre una arcada cada vez.

20

De manera adecuada, el aparato de cepillado 3 tiene una extensión longitudinal curva que sigue sustancialmente la de la arcada dental a la que está destinado a aplicarse dicho dispositivo.

Preferiblemente, el estuche de recubrimiento se ha dividido además en dos medias arcadas para las siguientes ventajas:

25

- Mayor facilidad de inserción en la arcada

- Adaptabilidad a diferentes alturas del plano masticatorio

30

Los dos medias arcadas están unidas entre sí por un sistema de articulación entrelazada (para mantener las dimensiones de ese sector dental específico). En concreto, los dos medias arcadas son articulaciones para formar la arcada completa.

El dispositivo 1 comprende además una estructura de soporte 4 que, a su vez, comprende:

35

- un estuche de recubrimiento 5 que, durante la utilización de dicho dispositivo, está destinado a introducirse en el interior de la cavidad oral,

40

- un apéndice 6 que está asociado y/o parte del estuche de recubrimiento 5 y que, durante el uso de dicho dispositivo, está destinado a salir al menos en parte, preferiblemente en gran parte o en su totalidad, de la cavidad oral a través de la fisura oral.

De manera adecuada, el aparato de cepillado 3 está soportado y alojado dentro del estuche de recubrimiento 5 de manera que, cuando se inserta/coloca dentro de la cavidad oral, dicho aparato está separado/aislado, y en particular no está en contacto con la lengua 7 y las superficies interiores de los labios, permitiendo de este modo su protección. De manera adecuada, el estuche de recubrimiento 5 envuelve externamente, y en su mayor parte o completamente, el aparato de cepillado 3 y, además, tiene una configuración adaptada para envolver simultáneamente todos los dientes de la arcada dental superior o de la arcada dental inferior, preferiblemente una arcada cada vez.

50

Ventajosamente, el estuche de recubrimiento 5 comprende una funda protectora que define un compartimento interior 8 en el que se aloja el aparato de cepillado 3. De manera adecuada, el compartimento interior 8 se abre hacia el exterior para definir un paso de inserción del diente 2.

55

Ventajosamente, el estuche de recubrimiento 5, y preferiblemente también el apéndice 6, está realizado de material polimérico biocompatible.

Ventajosamente, el estuche de recubrimiento 5 tiene una extensión longitudinal sustancialmente arqueada, preferiblemente tal que define una forma sustancialmente en "U", para cubrir sustancialmente todos los dientes de una arcada. Es conveniente que los extremos longitudinales del estuche de recubrimiento 5 tengan una sección 9 con forma de cúpula. Ventajosamente, el estuche de recubrimiento 5 tiene una sección transversal cóncava, preferiblemente tal que define una forma sustancialmente en "U", que cubre las superficies vestibular, lingual y oclusal de los dientes.

60

65

De manera adecuada, la sección transversal cóncava del estuche de recubrimiento 5 (que está orientado hacia arriba cuando dicha carcasa se introduce en el interior de la cavidad oral para actuar sobre la arcada superior y

orientada en cambio hacia abajo cuando la carcasa se introduce en el interior de la cavidad oral para actuar sobre la arcada inferior) delimita dicho compartimento 8 en cuyo interior se aloja y soporta el aparato de cepillado 3.

5 Preferiblemente, el apéndice 6 y el estuche de recubrimiento 5 son sustancialmente coplanarios y, en particular, el apéndice 6 se extiende a lo largo del eje medio del estuche de recubrimiento 5 externamente con respecto a la extensión arqueada del mismo.

10 Preferiblemente, el estuche de recubrimiento 5 consta, a lo largo de su extensión longitudinal arqueada, de dos partes distintas 10' y 10'', ligeramente separadas una con respecto a otra, que son sustancialmente simétricas con respecto a su eje medial (es decir, el eje que, cuando la carcasa se inserta en el interior de la cavidad oral, pasa sustancialmente entre los dos incisivos centrales).

15 Ventajosamente, el apéndice 6 tiene sustancialmente forma de caja, que, cuando el dispositivo 1 está en uso (es decir, cuando el estuche de recubrimiento 5 está insertado en el interior de la cavidad oral), queda encerrado entre los labios y sale, al menos en parte, fuera de dicha cavidad.

20 Preferiblemente, dicho apéndice 6 define, al menos parcialmente, un mango para sujetar todo el dispositivo 1 y permitir la colocación del estuche de recubrimiento 5, con el aparato de cepillado 3, dentro de la cavidad oral y para su extracción de la misma.

De manera adecuada, el aparato de cepillado 3 comprende tres conjuntos de cepillado, y en particular comprende:

25 - un primer conjunto de cepillado 11 dispuesto y configurado para actuar sobre la superficie vestibular de los dientes y en los espacios intersticiales presentes entre las superficies vestibulares de dos dientes adyacentes,

30 - un segundo conjunto de cepillado 12 dispuesto y configurado para actuar sobre la superficie lingual de los dientes y en los espacios intersticiales presentes entre las superficies linguales de dos dientes adyacentes,

- un tercer conjunto de cepillado 13 dispuesto y configurado para actuar sobre la superficie oclusal de los dientes y en los espacios intersticiales presentes entre las superficies oclusales de dos dientes adyacentes.

35 De manera adecuada, en la zona sustancialmente opuesta a la destinada a entrar en contacto con la superficie oclusal del diente, el tercer conjunto de cepillado 13 está cubierto externamente por la parte inferior de la concavidad del estuche de recubrimiento 5; de manera adecuada, en la zona sustancialmente opuesta a la destinada a entrar en contacto respectivamente con las superficies vestibular y lingual del diente, los conjuntos de cepillado 11, 12 primero y segundo están cubiertos externamente por las respectivas secciones laterales, enfrentadas entre sí, de la concavidad del estuche de recubrimiento 5.

40 De manera adecuada, cada conjunto de cepillado 11, 12 y 13 comprende uno o más elementos de limpieza, por ejemplo, uno o más cepillos 14 alineados entre sí o una o más cintas con cepillos continuos 14'. Cada conjunto de cepillado 11, 12, 13 está asociado a un árbol de accionamiento correspondiente, tal como se describe a continuación.

45 Como se muestra en la figura 2, en el caso de utilización de cepillos 14, cada cepillo 14 de los conjuntos de cepillado 11, 12 y 13 comprende un núcleo central 15 (que preferiblemente está definido por un cuerpo alargado) del que parten radialmente una pluralidad de elementos similares a hilos 16 que definen adecuadamente las cerdas de dicho cepillo. Ventajosamente, los elementos similares a hilos 16 están constreñidos, preferiblemente 50 fijos, en el núcleo central 15. Preferiblemente, los elementos similares a hilos 16 están realizados de un material polimérico altamente biocompatible.

De manera adecuada, cada cepillo 14 comprende múltiples conjuntos 17 de elementos similares a hilos 16 coplanarios entre sí y separados a lo largo de la extensión longitudinal del núcleo central 15. Preferiblemente, 55 dentro de cada conjunto 17, los elementos similares a hilos 16 están a igual distancia y formando un ángulo entre sí. En particular, dentro de cada conjunto 17, se proporcionan múltiples elementos similares a hilos (más densos), preferiblemente dispuestos en múltiples ejes longitudinales (los núcleos). En una realización preferida, se proporcionan cuatro elementos coplanarios similares a hilos 16 que se extienden radialmente desde el núcleo central 15 y definen ángulos de 90 ° entre sí. En otra realización, no mostrada, los elementos similares a hilos 16 pueden estar limitados al núcleo central 15 para definir una trayectoria en espiral. 60

Preferiblemente, dentro de cada conjunto 11, 12 y 13, los núcleos 15 de los cepillos 14 son coaxiales.

65 De manera adecuada, las partes de extremo/extremo libre de los elementos similares a hilos 16 están destinadas a entrar en contacto con la superficie del diente y/o los espacios interdetales que van a limpiarse.

De manera adecuada, los núcleos 15 de los cepillos 14 de los tres conjuntos de cepillado 11, 12 y 13 se extienden longitudinalmente a lo largo de direcciones que son sustancialmente paralelas entre sí. Preferiblemente, los núcleos de los cepillos 15 de los tres conjuntos se extienden en paralelo a lo largo de la extensión de la arcada dental.

5 En particular, ventajosamente, en el dispositivo 1 según la invención:

10 - los núcleos 15 de los cepillos del primer conjunto de cepillado 11 están orientados y paralelos a la superficie vestibular de los dientes, y además están de manera adecuada angulados (preferiblemente perpendiculares) con respecto a la extensión en altura de los dientes,

15 - los núcleos 15 de los cepillos del segundo conjunto de cepillado 12 están orientados y paralelos a la superficie lingual de los dientes, y además están de manera adecuada angulados (preferiblemente perpendiculares) con respecto a la extensión en altura de los dientes,

- los núcleos 15 del tercer conjunto de cepillado 13 están orientados y paralelos a la superficie oclusal de los dientes, y además están alineados a lo largo de la extensión arqueada de la arcada dental.

20 De manera adecuada, en la superficie interior del estuche de recubrimiento 5 se proporcionan soportes 27 para montar, preferiblemente de forma desmontable, los núcleos 15 de los cepillos 14 de los conjuntos de cepillado.

25 De manera adecuada, el dispositivo 1 comprende además una unidad de motorización 18 que se aloja ventajosamente en el interior de dicho apéndice 6 y que está conectada, mediante un sistema de transmisión de movimiento 19 apropiado, a los elementos de limpieza de los tres conjuntos de cepillado para provocar su movimiento.

En el caso particular del uso de cepillos 14 como elementos de limpieza, en una forma preferida, se ha añadido otro núcleo que puede actuar longitudinalmente, preferiblemente emitiendo oscilaciones ultrasónicas.

30 Ventajosamente, la unidad de motorización 18 comprende al menos un motor eléctrico, preferiblemente con una velocidad de rotación de aproximadamente 10 - 50 rpm, y preferiblemente de aproximadamente 30 rpm. De manera adecuada, la unidad de motorización 18 puede comprender un motor ultrasónico y/o un motor piezoeléctrico.

35 De manera adecuada, la unidad de motorización 18 está conectada a una fuente de alimentación interna (no mostrada) que está preferiblemente definida por una batería que también está alojada dentro de un compartimento proporcionado en dicho apéndice 6. Ventajosamente, dicho apéndice 6 puede estar dotado de un conector, por ejemplo una interfaz USB, para conectar el dispositivo 1 a una fuente eléctrica externa para cargar dicha batería.

40 Ventajosamente, una unidad de control o controlador (no se muestra) se aloja en dicho apéndice 6 para controlar la unidad de motorización. Preferiblemente, dicho controlador es un controlador lógico programable (PLC) conectado a la fuente de alimentación interna y/o a la unidad de motorización 18. Ventajosamente, dentro de dicho apéndice 6 se aloja un receptor (por ejemplo, un terminal Bluetooth) que está conectado a dicha unidad de control para recibir desde el exterior, preferiblemente a través de un dispositivo portátil (por ejemplo, un teléfono inteligente), los comandos para programar la unidad de motorización 18.

50 De manera adecuada, el sistema de transmisión 19 comprende una serie de engranajes para transferir el movimiento generado por el motor de la unidad de motorización 18 a los elementos de limpieza, por ejemplo, para transferir la rotación generada por el motor de la unidad de motorización 18 al núcleo central 15 de los cepillos 14 para provocar la rotación del propio núcleo y, por tanto, de los elementos similares a hilos (cerdas) 16 fijados al mismo.

55 Preferiblemente, para una adaptación precisa del diámetro vestibulo-palatino, el sistema de transmisión se ha modificado mediante el uso de correas de transmisión, como alternativa a las arandelas (o ruedas dentadas). La correa "final" que actúa sobre el núcleo del aparato de cepillado se intercala entre las filas de cerdas (dispuestas en espiral o perpendicularmente a la superficie dental).

60 En esencia, por tanto, la activación del motor de la unidad de motorización 18 provoca simultáneamente el movimiento de los elementos de limpieza de los tres conjuntos de cepillado 11, 12, 13 y, por tanto, la acción de los extremos libres de los elementos de limpieza sobre las superficies correspondientes de los dientes y de los espacios interdentes relativos. Por ejemplo, en el caso del uso de cepillos 14 como elementos de limpieza, la activación del motor de la unidad de motorización 18 provoca simultáneamente la rotación de los cepillos 14 de los tres conjuntos de cepillado 11, 12 y 13 y, por tanto, la acción de los elementos similares a hilos 16 sobre las superficies correspondientes de los dientes y de los espacios interdentes relativos.

65

Preferiblemente, el motor de la unidad de motorización 18 y/o el sistema de transmisión 19 están configurados para que el movimiento de los elementos de limpieza, por ejemplo, la rotación de los cepillos 14 del primer conjunto de cepillado 11 (que actúa sobre la superficie vestibular de los dientes) y del segundo conjunto de cepillado 12 (que actúa sobre la superficie lingual de los dientes) se produzca según una dirección que va desde la encía/corona del diente hacia su ápice.

De manera adecuada, en el caso de uso de los cepillos 14 como elementos de limpieza, el motor de la unidad de motorización 18 y/o el sistema de transmisión 19 están configurados para provocar una rotación completa (es decir, 360 °, y por tanto en una única dirección de rotación) de los elementos similares a hilos 16 de los cepillos 14 alrededor del eje de rotación correspondiente a la extensión longitudinal del núcleo central 15. De manera adecuada, en otra realización, el motor de la unidad de motorización 18 y/o el sistema de transmisión 19 están configurados para provocar una rotación incompleta de los elementos similares a hilos 16 (por ejemplo, igual o inferior a 180 °, y por tanto en direcciones de rotación alternas) alrededor de dicho eje de rotación correspondiente a la extensión longitudinal del núcleo central 15, actuando de este modo sobre los dientes con un movimiento sustancialmente ondulatorio de dichos elementos similares a hilos.

De manera adecuada, el primer conjunto de cepillado 11 que actúa sobre la superficie vestibular de los dientes y el segundo conjunto de cepillado 12 que actúa sobre la superficie lingual de los dientes se extienden por toda la arcada dental, mientras que el tercer conjunto de cepillado 13, es decir, el que actúa en la superficie oclusal, no se extiende por toda la extensión de la arcada dental, sino que está configurado (es decir, colocado y extendido) para actuar únicamente sobre la superficie oclusal de los premolares y molares, y como máximo también de los caninos.

Por tanto, sustancialmente, el aparato de cepillado 3 está configurado para que, en uso (es decir, cuando el aparato de cepillado 3 y el estuche de recubrimiento 5 están insertados dentro de la cavidad oral), en los incisivos, y posiblemente también en los caninos, solo actúen el primer conjunto de cepillado 11 y el segundo conjunto de cepillado 12.

Ventajosamente, por tanto, el sistema de transmisión 19 se aloja en el interior de la estructura de soporte 4 de manera que, cuando el aparato de cepillado 3 y el estuche de recubrimiento 5 se introducen en el interior de la cavidad oral, se encuentran sustancialmente a horcajadas sobre los dientes incisivos (es decir, en una zona en la que solo se proporcionan los conjuntos de cepillado 11, 12 primero y segundo, y no el tercer conjunto de cepillado 13). Preferiblemente, el sistema de transmisión 19 se sitúa en el eje medial del estuche de recubrimiento 5 y, en particular, en el espacio que se proporciona entre las dos partes 10' y 10" anteriormente mencionadas que definen el estuche de recubrimiento 5 y de las que parte el apéndice 6.

De manera adecuada, en la superficie interior del estuche de recubrimiento 5, para cada conjunto de cepillado 11, 12 y 13 se proporcionan zonas correspondientes (no mostradas) para la retirada y recogida del material de desecho captado de los extremos de los elementos de limpieza, de cada conjunto, por ejemplo, de los elementos similares a hilos 16 de los cepillos 14. Preferiblemente, dichas zonas de retirada y recogida están definidas/provistas en la superficie interior del estuche de recubrimiento 5 en una posición que se encuentra aguas abajo de los dientes 2 según la dirección de rotación de los cepillos 14 de cada conjunto de cepillado 11, 12 y 13. Ventajosamente, cada zona comprende una sección en saliente (nervadura o listón) que actúa conjuntamente con los extremos de los elementos similares a hilos 16 para retirar de estos últimos el material de desecho que dichos elementos mismos han retirado como resultado de su contacto con la superficie dental correspondiente.

Alternativa o adicionalmente al uso de cepillos 14, cada conjunto de cepillado 11, 12, 13 puede comprender cintas con cepillos continuos 14' como elementos de limpieza, en las que cada cinta comprende un primer extremo conectado a una estructura de soporte del conjunto de cepillado al que está unida y un segundo extremo libre para limpiar los dientes. En principio, el dispositivo 1 puede consistir en conjuntos de cepillado 11, 12, 13 que comprenden todos una pluralidad de cepillos 14 o que comprenden todos una pluralidad de cintas con cepillos continuos 14'. Sin embargo, también es concebible una configuración en la que el dispositivo 1 consiste en una combinación de conjuntos de cepillado 11, 12, 13 comprendiendo algunos una pluralidad de cepillos 14 y otros una pluralidad de cintas con cepillos continuos 14'. Por ejemplo, dos conjuntos de cepillado que comprenden los cepillos 14 y un conjunto que comprende las cintas con cepillos continuos 14' o viceversa.

Como se muestra en las figuras 14 y 15, las geometrías del dispositivo 1 se modifican ligeramente para tener una mayor capacidad de adaptación a las variaciones anatómicas y para tener un mayor aumento de la superficie operativa (limpieza). Esta capacidad se obtiene gracias a la posibilidad de determinar un movimiento de inclinación de los elementos de limpieza en dirección anteroposterior, es decir, de las cintas continuas 14'. Las cintas con cepillos continuos 14' están montadas sobre árboles de accionamiento y árboles locos (no representados en la figura). Ambos están montados sobre soportes de inclinación (en el plano masticatorio) para lograr una adaptación cada vez mayor a las variaciones anatómicas. Los soportes de inclinación están a su vez fijados al dispositivo 1. El movimiento de inclinación puede acoplarse a un movimiento rotatorio o semirrotatorio

generado por un sistema de rodillos asociado a los conjuntos de cepillado.

5 El dispositivo 1 comprende una caja de transmisión (no representada en la figura) que contiene todos los mecanismos y elementos mecánicos que transportan el movimiento desde el motor (externo) hasta los elementos de limpieza. Para permitir este movimiento, la caja está equipada con tres ranuras dispuestas en los árboles de accionamiento de las cintas con cepillos continuos 14'. Estos árboles están situados dentro de la zona operativa en la unión mucogingival (lado vestibular), unión gingival-palatina (lado lingual), y a nivel de la corona para el movimiento en el plano masticatorio.

10 Siguiendo la trayectoria del movimiento, el piñón del motor entra en contacto directamente (por enclavamiento "macho-hembra") con el árbol longitudinal que pone en rotación dos tornillos de Arquímedes a lo largo del mismo eje. Estos tornillos están dispuestos en sentido contrario a las agujas del reloj en la parte delantera para luego tener un movimiento, en el destino, que permite que las cintas con cepillos continuos 14' se desplacen en la dirección apico-coronal. El cilindro colocado en el lado palatino va en el sentido de las agujas del reloj para tener una inversión del movimiento y el mantenimiento de la dirección apico-coronal. En este caso, la dirección de rotación sobre el plano masticatorio es indiferente.

15 El cilindro delantero transmite el movimiento a una rueda dentada (con la que entra en contacto directamente) que está en continuidad con una segunda rueda dentada.

20 La segunda rueda dentada transmite el movimiento a otra rueda dentada situada en la ranura de comunicación con el árbol de accionamiento. La transmisión del movimiento en este punto tiene lugar a través de una correa dentada que encontrará, coaxialmente con el árbol de accionamiento, una tercera rueda dentada. Esta última es coaxial al árbol de accionamiento del primer elemento con cepillos y la relación entre estos dos elementos es del tipo "macho-hembra" para permitir al usuario la posible utilización de una única semiarcada.

25 El cilindro trasero también transmite el movimiento a una rueda dentada, con la que entra en contacto directamente. Esta rueda está en continuidad (coaxial) con dos ruedas: una para el movimiento que debe proporcionarse al árbol de accionamiento del plano masticatorio y la otra para proporcionar movimiento al árbol de accionamiento en el límite gingival-palatino, utilizando la misma técnica que en el lado vestibular (delantero).

30 El movimiento llega a través de estas trayectorias dentro de la zona operativa y se transmite a los tres árboles de accionamiento correctamente por la acción sobre la superficie dental.

35 En particular, las cintas con cepillos continuos 14' están montadas sobre rodillos deslizantes conectados entre sí mediante juntas similares a juntas universales. Los otros rodillos (presentes a nivel del borde masticatorio del diente) están inactivos.

40 Con respecto a los sistemas de transmisión, el dispositivo 1 según la presente invención puede comprender árboles secundarios flexibles colocados en el mismo. Estos árboles secundarios flexibles siguen los perfiles de las arcadas dentales y tienen la misión de generar un movimiento de rotación en los diferentes planos característicos, cerca de los dientes y las encías. Estos árboles flexibles están fijados de manera solidaria con elementos de limpieza móviles, por ejemplo rotatorios, que realizan la función de limpieza de dientes y encías y que pueden tener, como se ha descrito anteriormente, una variedad de formas, a saber, cepillos 14, cintas con cepillos continuos 14', elementos de deslizamiento, etc.

45 El movimiento puede transferirse a estos árboles flexibles mediante uno o más árboles principales, conectados a uno o más dispositivos de accionamiento capaces de generar un par, normalmente un motor eléctrico. El dispositivo 1 se coloca preferiblemente fuera de la cavidad oral. El árbol o árboles principal(es) tiene(n) la función de transmitir el movimiento a los árboles secundarios flexibles mediante articulaciones o sistemas de transmisión capaces de transmitir el par.

50 En una primera configuración, los árboles secundarios flexibles se extienden hasta el exterior de la cavidad oral, en donde se integran mediante juntas desmontables, por ejemplo prismáticas, con un número equivalente de dispositivos de accionamiento, equipados con árboles de transmisión principales. Normalmente, cada árbol flexible se integra mediante una junta prismática independiente.

55 En una segunda configuración, el árbol principal está fijado firmemente al motor y rota a partir del mismo. En particular, se acopla a los árboles secundarios por medio de juntas magnéticas, sin que sea necesario realizar un contacto entre las partes móviles. Estas juntas magnéticas consisten en imanes permanentes con polos alternos, realizados tanto en el árbol principal como en el árbol secundario, y realizan una transmisión de par por medio de una interacción de atracción y repulsión posterior que se produce entre imanes adyacentes tras la rotación del árbol principal.

60 En una tercera configuración, el árbol principal está fijado firmemente al motor y rota a partir del mismo. Este se acopla a los árboles secundarios mediante cascadas de engranajes, que pueden cambiar la velocidad de

rotación de los árboles secundarios, si es necesario, mediante una relación de transmisión adecuada.

Ventajosamente, el dispositivo 1 según la invención está configurado para modificar sustancialmente la longitud de la extensión longitudinal arqueada del aparato de cepillado 3 y del estuche de recubrimiento 5 y además para modificar la curvatura de dicha extensión longitudinal (es decir, la distancia/ángulo definido entre las partes de extremo respectivas del aparato de cepillado 3 y del estuche de recubrimiento 5), permitiendo de este modo la adaptación del propio dispositivo a paladares de diferentes longitudes y/o anchuras.

De manera adecuada, las dos partes 10' y 10" del estuche de recubrimiento 5 se articulan entre sí en una junta de articulación 20, preferiblemente una junta rotoideal, que se sitúa ventajosamente en dicho apéndice 6. Además, ventajosamente, las dos partes 10 y 10' anteriormente mencionadas están unidas entre sí por un tornillo que está colocado entre el estuche de recubrimiento 5 y dicha junta de articulación 20 y que es ajustable por medio de una rueda 29 colocada en la misma, permitiendo de este modo modificar su distancia mutua (y, por tanto, la anchura del dispositivo 1) de manera sustancialmente similar al ajuste de la abertura de las varillas de un compás.

Tal como se define en la invención, el estuche de recubrimiento 5 tiene al menos una parte extensible longitudinalmente 21 que preferiblemente tiene una forma con una parte extensible y/o comprimible (es decir, formada por una carcasa plegable similar a un acordeón) para permitir la extensión en longitud de dicha carcasa. Preferiblemente, se proporciona una zona de fuelle para cada una de las dos partes 10' y 10" que definen dicho estuche de recubrimiento 5. Preferiblemente, la zona de fuelle se define en una zona del estuche de recubrimiento 5 que, cuando ésta se inserta en el interior de la arcada dental, se sitúa entre el canino más externo y el punto medio de la extensión longitudinal semiarqueada de cada una de las dos partes 10' y 10" que definen dicha carcasa. Preferiblemente, la carcasa está perforada para facilitar adicionalmente la eliminación de la suciedad por las cerdas.

Ventajosamente, el estuche de recubrimiento 5 está realizado de material flexible y, por tanto, los conjuntos de cepillado 11 y 12, que están montados en dicha carcasa, pueden espaciarse mutuamente en función del tamaño de los dientes que se insertan entre dichos conjuntos. Ventajosamente, los elementos de limpieza de los conjuntos de cepillado 11, 12 y 13 son extensibles longitudinalmente. De manera adecuada, para este fin, en el caso de uso de cepillos 14, los núcleos centrales 15 de los cepillos 14 tienen una configuración extensible, preferiblemente del tipo con una parte extensible y/o comprimible. En esencia, por tanto, los núcleos 15 de los cepillos 14 son móviles entre al menos una configuración extendida (véase la figura 8, en la que las series 17 adyacentes de los elementos radiales similares a hilos 16 están más espaciadas a lo largo de la extensión longitudinal del núcleo 15 central de soporte) y una configuración más compacta (véase la figura 7, en la que las series 17 adyacentes de los elementos radiales similares a hilos 16 están más juntas a lo largo de la extensión longitudinal del núcleo central de soporte). Preferiblemente, los elementos similares a hilos mantienen la misma proporción y/o distribución y/o densidad en toda la longitud del núcleo. Del mismo modo, las cintas con cepillos continuos 14' pueden conectarse a una estructura longitudinal de soporte (también definida como núcleo central) que tiene una configuración extensible, preferiblemente del tipo con una parte extensible y/o comprimible.

Preferiblemente, por razones de robustez, solo son extensibles las partes de extremo de los núcleos 15 de los cepillos 14 o los núcleos de las cintas con cepillos continuos 14'. Preferiblemente, todo el núcleo es extensible para garantizar la ventaja de que los elementos similares a hilos (de los cepillos 14 o de las cintas 14') mantienen la misma proporción y/o distribución y/o densidad en toda la longitud longitudinal del núcleo. En particular, la diferencia de longitud (extensión o contracción) se distribuye por tanto en toda la longitud longitudinal y no solo en la sección en cuestión. Ventajosamente, antes de su inserción en la cavidad oral, los elementos de limpieza de los conjuntos de cepillado 11, 12 y 13 y el estuche de recubrimiento 5 están totalmente extendidos/alargados y, una vez que están dentro de la cavidad oral, el usuario puede actuar (por ejemplo, actuando sobre la carcasa para empujarla sobre la arcada dental) para reducir su extensión hasta que entran en contacto con la mandíbula. Solo en este punto, por tanto, se activa el motor de la unidad de motorización 18, que provoca el movimiento de los elementos de limpieza, por ejemplo, la rotación de los cepillos 14, que actúan, por medio de los extremos libres de los elementos similares a hilos 16, sobre los dientes 2.

Preferiblemente, la adaptación también puede tener lugar tras la grabación (recogida de datos) de la arcada con otro dispositivo ("placa"). Los datos se envían a la estación base (elemento de acoplamiento) que procede a modelar el dispositivo en función de los datos recogidos.

En particular, el dispositivo denominado "placa" puede estar dotado de una pantalla, en la que se muestran los apéndices (uno por cada media arcada) que deben ensamblarse al cuerpo central para adaptar el dispositivo a la anatomía y a las condiciones/características de la arcada en la que pretende insertarse.

Ventajosamente, el dispositivo 1 puede comprender además un aparato neumático autoajutable (no mostrado) para adaptar el propio dispositivo a la anatomía y condiciones/características de la cavidad oral en la que pretende insertarse. Preferiblemente, el aparato neumático se aloja también en el interior del estuche de recubrimiento 5 y está configurado para estabilizar el aparato de cepillado 3 comprimiendo los elementos de limpieza de los diversos conjuntos de cepillado 11, 12 y 13 de dicho aparato contra las superficies respectivas de

- los dientes 2. Ventajosamente, el aparato neumático comprende una estructura inflable, preferiblemente modular, que está conectada a un compresor para provocar el inflado de dicha estructura; preferiblemente, el inflado (y, por tanto, la activación del compresor y/o la conexión de este último con la estructura) se interrumpe automáticamente tras alcanzar un nivel de presión predeterminado. De manera adecuada, la estructura inflada de este modo puede superar cualquier variación de posición entre los dientes, o su posible ausencia, así como permitir un mayor anclaje del aparato de cepillado 3 en la arcada dental. De manera adecuada, el aparato neumático está conectado a la unidad de control que controla su activación/desactivación.
- 5
- Ventajosamente, en la superficie interior del estuche de recubrimiento 5 se proporciona un asiento (no mostrado) para la colocación de un elemento higienizante para higienizar el dispositivo 1. De manera adecuada, tal elemento higienizante está conformado como una película. Preferiblemente, el elemento higienizante se proporciona en la superficie interior del estuche de recubrimiento 5 en una posición que se encuentra aguas arriba de los dientes 2 según el movimiento de los elementos de limpieza, por ejemplo, según la dirección de rotación de los cepillos 14 de cada conjunto de cepillado 11, 12 y 13.
- 10
- Ventajosamente, este elemento higienizante contiene sustancias higienizantes adecuadas que se liberan al entrar en contacto con los extremos libres de los elementos de limpieza, por ejemplo, de los elementos similares a hilos 16 de los cepillos 14, preferiblemente cuando se activa la rotación de estos últimos tanto dentro como fuera de la cavidad oral (es decir, antes/después de su uso para la limpieza de los dientes).
- 15
- Preferiblemente, el estuche de recubrimiento 5 comprende perforaciones (no mostradas) para extraer/liberar el elemento higienizante y/o para eliminar principalmente el material de desecho. De manera adecuada, la presente invención también se refiere a un conjunto que comprende el dispositivo 1 y un elemento higienizante, preferiblemente desechable, que se inserta en el interior del estuche de recubrimiento 5 para higienizar dicho dispositivo.
- 20
- Ventajosamente, la presente invención se refiere además a un conjunto que comprende el dispositivo 1 anteriormente mencionado y un compuesto de dentífrico gelificado 25. Preferiblemente, este compuesto 25 comprende una lámina de dentífrico que tiene una forma que corresponde sustancialmente a la extensión arqueada de una arcada dental (véase la figura 9). Es conveniente que la lámina de dentífrico 25 contenga una cantidad predefinida de dentífrico que, ventajosamente, corresponde a la necesaria para una limpieza dental adecuada.
- 25
- De forma adecuada, la lámina de dentífrico 25 puede introducirse en el interior de la cavidad oral antes de la inserción del dispositivo 1 para así ser aplastada entre los dientes antagonistas correspondientes de las arcadas dentales superior e inferior. Además, puede disponerse sobre los cuerpos con cerdas de los elementos de limpieza antes de su uso y aplicarse adicionalmente de forma automatizada por la estación de carga (elemento de acoplamiento).
- 30
- De manera adecuada, el compuesto de dentífrico gelificado 25, y en particular la lámina de dentífrico, puede aplicarse/colocarse en el interior del estuche de recubrimiento 5, entre los conjuntos de cepillado 11, 12 y 13, de modo que su aplicación se produzca tras la inserción del dispositivo 1 en el interior de la cavidad oral.
- 35
- Ventajosamente, el conjunto anteriormente mencionado puede comprender también un aparato de blanqueamiento dental (no mostrado) para insertarse/colocarse de forma removible dentro del estuche de recubrimiento 5. Preferiblemente, este aparato de blanqueamiento dental puede alojarse dentro del estuche de recubrimiento 5 en lugar del aparato de cepillado 3 y, por tanto, la inserción/colocación del primero está subordinada/es posterior a la extracción del segundo. De manera adecuada, el aparato de blanqueamiento comprende una serie de fuentes de luz, preferiblemente LED, que activan un compuesto de blanqueamiento dental que se inserta/aloja en el interior del estuche de recubrimiento 5.
- 40
- De manera adecuada, la presente invención también se refiere a un aparato base 30, también denominado elemento de acoplamiento, que está configurado para recargar la batería proporcionada en el dispositivo 1 para alimentar la unidad de motorización 18.
- 45
- Ventajosamente, dicho aparato base 30 también está configurado para limpiar el dispositivo 1 después de su uso y/o higienizarlo (preferiblemente mediante radiación ultravioleta) y/o para cargarlo con la lámina de dentífrico 25.
- 50
- En particular, este aparato base 30 comprende un cargador de baterías de tipo convencional que puede conectarse adecuadamente a la red eléctrica o a otra fuente de alimentación. De manera adecuada, dicho aparato base 30 comprende además un procesador.
- 55
- De manera adecuada, el aparato base 30 comprende un estuche 31 dentro del que se aloja dicho cargador y que está dotado de una puerta de apertura 32 para extraer un soporte de recepción (que preferiblemente está montado sobre un carro) del dispositivo.
- 60
- 65

De manera adecuada, el aparato base 30 comprende además un alojamiento interior 35 para el dispositivo 1 y para mantener cargada la batería interna de dicho dispositivo.

5 Ventajosamente, la presente invención comprende además una placa (no mostrada) que está recubierta de silicón y que contiene en su interior una rejilla de sensores de fuerza, presión y/o deformación (por ejemplo, capacitivos o piezoeléctricos). En particular, una vez insertada en el interior de la cavidad oral en una arcada dental, la placa detecta la posición de los dientes de la arcada analizada en función de la presión ejercida por los propios dientes sobre la rejilla de sensores. De manera adecuada, la placa es mecánica y eléctricamente conectable al dispositivo 1, de modo que la batería de este último puede alimentar los sensores de la propia placa. Ventajosamente, la placa muestra en su propia pantalla el resultado de la recogida de datos realizada. De manera adecuada, los sensores de la rejilla están conectados eléctricamente a la unidad de control del dispositivo y ventajosamente, por tanto, las señales representativas de las mediciones realizadas por dichos sensores se almacenan en el controlador y/o se transmiten inalámbricamente al aparato base 30 para su procesamiento.

15 De manera adecuada, dentro del procesador del aparato base 30 se carga y/o ejecuta un software configurado para proporcionar, a partir de las mediciones realizadas por dichos sensores, las dimensiones de la arcada dental. En particular, los parámetros calculados por dicho software comprenden, por ejemplo, la longitud de la arcada, el diámetro anteroposterior, el diámetro transversal y los ángulos de curvatura en determinados puntos de detección predefinidos (marcas) de la arcada dental.

20 Ventajosamente, como se ha mencionado, el aparato base 30 comprende un alojamiento interior 35 que, preferiblemente, está dotado de un soporte 36 para enganchar el dispositivo en algunos de sus puntos de detección predefinidos (marcas)

25 Ventajosamente, en función de las mediciones efectuadas por los sensores y de los parámetros calculados por el software, el soporte 36 en el que está enganchado el dispositivo se desplaza para ajustar de este modo la longitud de la extensión longitudinal arqueada del propio dispositivo y/o la curvatura de dicha extensión longitudinal arqueada.

30 Ventajosamente, dentro del aparato base 30 se proporciona un elemento de limpieza (por ejemplo, un cuerpo con cilios/cerdas) configurado para actuar sobre el dispositivo 1 cuando se inserta, estando la concavidad del estuche de recubrimiento 5 orientada hacia arriba, dentro del compartimento de alojamiento interno 35 proporcionado en el aparato. De manera adecuada, el aparato base 30 está configurado para mover el elemento de limpieza a lo largo de tres ejes ortogonales entre sí y para moverlo hacia adelante a lo largo de toda la extensión longitudinal arqueada del dispositivo 1 con el fin de eliminar el material de desecho que se ha depositado en el interior del estuche 5. En particular, de este modo, el elemento de limpieza provoca la salida del material de desecho del dispositivo 1, a través de los orificios proporcionados en su estuche de recubrimiento 5, y su acumulación en un depósito adecuado proporcionado en dicho aparato base 30.

40 Ventajosamente, el aparato base 30 también comprende al menos una fuente de radiación ultravioleta configurada para enviar esta radiación a todos los lados del dispositivo 1 cuando este último se inserta, estando la concavidad de la carcasa protectora 5 orientada hacia arriba, dentro del compartimento de alojamiento interno 35 proporcionado en el aparato.

45 Ventajosamente, el aparato base 30 comprende también un elemento (por ejemplo, un cabezal) para aplicar una lámina de dentífrico 35 al aparato de cepillado 3 del dispositivo 1 cuando este último se inserta, estando la concavidad del estuche de recubrimiento 5 orientada hacia arriba, en el interior del compartimento de alojamiento interno 35 proporcionado en el aparato.

50 De manera adecuada, el uso del dispositivo 1 en combinación con el aparato base 30 permite automatizar todas las distintas fases, evitando además sustancialmente cualquier contacto de la parte activa del dispositivo (es decir, del aparato de cepillado 3 y del estuche de recubrimiento 5) por parte del usuario.

55 De manera adecuada, el aparato base 30 está dotado de medios para conectarse de forma inalámbrica con un dispositivo móvil externo, por ejemplo, un teléfono inteligente o una tableta, permitiendo de este modo el intercambio de datos y/o el control y ajuste de dicho aparato.

60 De manera adecuada, la presente invención también se refiere a un conjunto que comprende un aparato base 30 y un dispositivo 1 tal como se describió anteriormente. De lo anterior se desprende que el dispositivo según la invención es particularmente ventajoso en comparación con las soluciones tradicionales porque:

65 - permite limpiar de forma óptima y rápida toda la arcada dental; en particular, la acción combinada y simultánea de los conjuntos de cepillado en todas las superficies dentales, así como en todos los espacios interdentes relativos, permite obtener una higiene dental correcta, evitando de este modo las habituales imprecisiones operativas debidas a la higiene bucal manual, con una duración del tratamiento particularmente breve (por

ejemplo, unos 15 segundos para cada arcada),

- es sencillo y fácil de usar y, además, al no requerir un movimiento continuo, es especialmente adecuado para su uso incluso por personas con escasa o nula amplitud de movimiento,

5

- se adapta a cavidades orales de diferentes configuraciones y tamaños, por lo que es altamente personalizable,

- permite el uso de accesorios como cápsulas de dentífrico y películas higienizantes que facilitan y hacen más eficaz su uso.

10

La presente invención también se refiere a un dispositivo adicional asociado: una carcasa externa (de la misma forma que el dispositivo principal, con las mismas propiedades de adaptación) que aloja internamente un sensor de ultrasonidos (CMUT) que, siguiendo una trayectoria (o guía) preestablecida que cubre completamente todos los lados de la arcada completa, procede al análisis del tejido gingival y dental. Esta información se transmite a la estación base (elemento de acoplamiento) para su registro, análisis, elaboración y posterior procesamiento.

15

El "elemento de acoplamiento" permite al menos una de las siguientes funciones: registro, análisis, elaboración y procesamiento de los datos recogidos por los demás dispositivos. Ventajosamente, se codifican parámetros adicionales (puntos de detección o marcas) para la adaptación del dispositivo oral.

20

Para una medición más precisa destinada a calcular las superficies operativas, se han codificado los puntos de detección (marcas) (figura 13). Estos puntos se aplican tanto al aparato como a la arcada dental. Además de los tres puntos correspondientes al extremo posterior bilateral y a la línea media, se han añadido otros cuatro puntos de detección (marcas), obtenidos a través de la tangente interna y externa de la arcada incisiva, a saber:

25

- correspondiendo o al punto medial posterior del último molar;

- correspondiendo Y a la tangente externa coincidente con la arcada incisivo anterior;

30

- correspondiendo a al margen lateral (vestibular) del último molar;

- correspondiendo b a la tangente interna coincidente con la arcada incisivo posterior;

- correspondiendo e al punto medio entre g y b".

35

Los puntos de detección (marcas) están destinados al lado vestibular y/o al lado lingual/palatal.

La presente invención se ha ilustrado y descrito en algunas de sus realizaciones preferidas, pero se entiende que en la práctica pueden hacerse variaciones a las mismas, sin alejarse del alcance de la presente patente de invención industrial.

40

REIVINDICACIONES

1. Dispositivo (1) para higiene dental, en particular, para la limpieza de los dientes (2) de una arcada dental, que comprende:
- 5
- un aparato de cepillado (3) configurado para envolver simultáneamente todos los dientes (2) de la arcada dental superior o de la arcada dental inferior, comprendiendo dicho aparato de cepillado (3) una pluralidad de elementos de limpieza móviles configurados para limpiar dichos dientes (2) con sus extremos libres,

10

  - una estructura de soporte (4) que comprende un estuche de recubrimiento (5), destinado a insertarse por completo en el interior de la cavidad oral y que está configurado para soportar y alojar en su interior dicho aparato de cepillado (3), también comprendiendo dicha estructura de soporte (4) un apéndice (6) que está asociado al estuche de recubrimiento (5) y/o al aparato de cepillado (3) y que, cuando dicho estuche de recubrimiento (5) está colocado en el interior de la cavidad oral, está destinado a salir al menos en parte de dicha cavidad oral a través de la fisura oral,

15

  - una unidad de motorización (18) configurada para implementar en movimiento dichos elementos de limpieza,

20
- en el que dicho aparato de cepillado (3) comprende:
- al menos un primer conjunto de cepillado (11) que comprende una pluralidad de elementos de limpieza dispuestos y configurados para actuar sobre la superficie vestibular de los dientes (2),

25

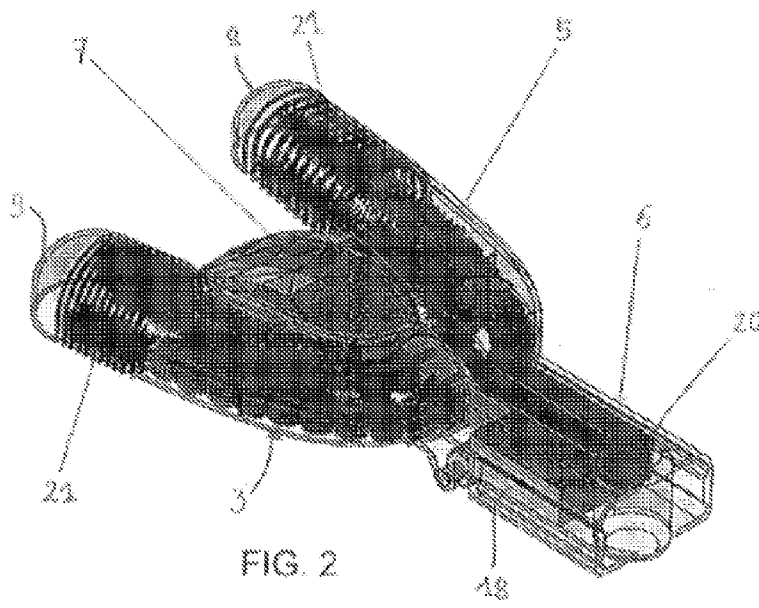
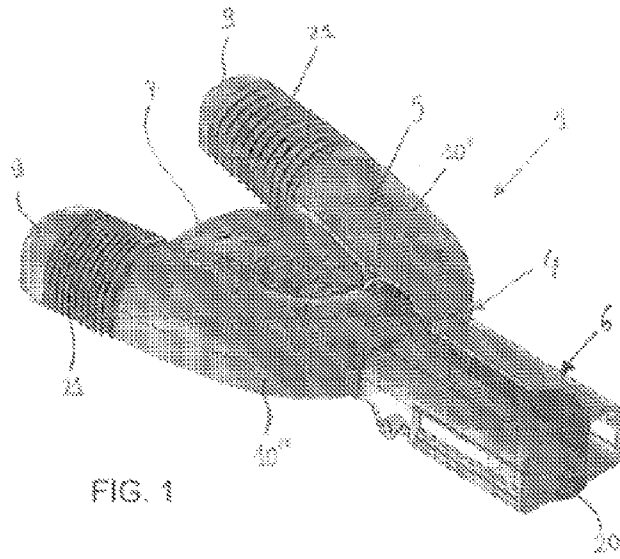
  - al menos un segundo conjunto de cepillado (12) que comprende una pluralidad de elementos de limpieza dispuestos y configurados para actuar sobre la superficie lingual de los dientes (2),

30

  - al menos un tercer conjunto de cepillado (13) que comprende una pluralidad de elementos de limpieza dispuestos y configurados para actuar sobre la superficie oclusal de los dientes (2);

35
- caracterizado porque dicho estuche de recubrimiento (5) comprende al menos una parte extensible longitudinalmente (21).
- 40
2. Dispositivo según la reivindicación 1, en el que dicho estuche de recubrimiento (5) tiene una extensión longitudinal sustancialmente arqueada para cubrir sustancialmente todos los dientes (2) de una arcada y, además, tiene una sección transversal cóncava para cubrir la superficie vestibular, lingual y oclusal de dichos dientes (2), y dicho apéndice (6) define un mango para sostener y mover dicho dispositivo y, además, define una carcasa para dicha unidad de motorización (18) y para una batería para alimentar dicha unidad de motorización.
- 45
3. Dispositivo según cualquiera de las reivindicaciones anteriores, en el que los elementos de limpieza comprenden cepillos rotatorios (14) dotados de un núcleo (15) con una extensión longitudinal de la que parten radialmente una pluralidad de elementos similares a hilos (16) y en el que el primer conjunto de cepillado (11) comprende una pluralidad de cepillos (14) dispuestos y configurados para actuar sobre la superficie vestibular de los dientes (2), el segundo conjunto de cepillado (12) comprende una pluralidad de cepillos (14) dispuestos y configurados para actuar sobre la superficie lingual de los dientes (2), y el tercer conjunto de cepillado (13) comprende una pluralidad de cepillos (14) dispuestos y configurados para actuar sobre la superficie oclusal de los dientes (2).
- 50
4. Dispositivo según la reivindicación 3, en el que los núcleos (15) de los cepillos (14) de los tres conjuntos de cepillado (11, 12, 13) se extienden longitudinalmente a lo largo de la extensión de la arcada dental y a lo largo de direcciones respectivas que son sustancialmente paralelas entre sí.
- 55
5. Dispositivo según cualquiera de las reivindicaciones 3-4, en el que los núcleos (15) de dichos cepillos (14) son longitudinalmente extensibles/comprimibles.
- 60
6. Dispositivo según cualquiera de las reivindicaciones 1-2, en el que los elementos de limpieza comprenden cintas con cepillos continuos (14'), en el que el primer conjunto de cepillado (11) comprende una pluralidad de cintas con cepillos continuos (14') dispuestas y configuradas para actuar sobre la superficie vestibular de los dientes (2), el segundo conjunto de cepillado (12) comprende una pluralidad de cintas con cepillos continuos (14') dispuestas y configuradas para actuar sobre la superficie lingual de los dientes (2), y el tercer conjunto de cepillado (13) comprende una pluralidad de cintas con cepillos continuos (14') dispuestas y configuradas para actuar sobre la superficie oclusal de los dientes (2).
- 65

7. Dispositivo según la reivindicación 6, en el que la unidad de motorización (18) está configurada para proporcionar un movimiento de inclinación de los elementos de limpieza en la dirección anteroposterior y dichos elementos de limpieza están situados en árboles de accionamiento y árboles locos, en el que cada uno de los tres conjuntos de cepillado (11, 12, 13) está acoplado a un árbol de accionamiento, respectivamente.
8. Dispositivo según la reivindicación 7, que comprende además una caja de transmisión dotada de tres ranuras dispuestas en correspondencia con los árboles de accionamiento de los conjuntos de cepillado (11, 12, 13) de las cintas con cepillos continuos (14').
9. Dispositivo según cualquiera de las reivindicaciones anteriores, en el que dicha unidad de motorización (18) comprende un único motor eléctrico y un sistema (19) de transmisión del movimiento generado por dicho motor a todos los elementos de limpieza de dichos tres conjuntos de cepillado (11, 12, 13), proporcionándose dicho sistema de transmisión (19) en correspondencia con la zona medial de la extensión longitudinal arqueada de dicho estuche de recubrimiento (5) y/o de dicho aparato de cepillado (3).
10. Dispositivo según cualquiera de las reivindicaciones anteriores, en el que dicha unidad de motorización (18) y/o dicho sistema de transmisión de movimiento (19) están configurados para provocar un movimiento de los elementos de limpieza del primer grupo de cepillado (11), que actúa sobre la superficie vestibular de los dientes, y del segundo grupo de cepillado (12), que actúa sobre la superficie lingual de los dientes, según una dirección de rotación que va desde la encía/corona del diente hacia su ápice.
11. Dispositivo según cualquiera de las reivindicaciones anteriores, en el que dicho estuche de recubrimiento (5) está subdividido en dos partes (10', 10'') en correspondencia con la zona medial de su expansión longitudinal arqueada, estando dichas dos partes (10', 10'') articuladas entre sí de forma ajustable alrededor de un pasador (20) montado en correspondencia con dicho apéndice (6).
12. Dispositivo según cualquiera de las reivindicaciones anteriores, en el que dicha al menos una parte extensible longitudinalmente (21) está configurada como un fuelle.
13. Conjunto de limpieza dental caracterizado porque comprende un dispositivo (1) según cualquiera de las reivindicaciones anteriores y al menos uno de los siguientes accesorios:
- un compuesto dentífrico gelificado (25) para introducirse en el interior del estuche de recubrimiento (5) de dicho dispositivo y/o para colocarse en la cavidad oral antes de la inserción, en el interior de dicha cavidad, del estuche de recubrimiento (5) y del aparato de cepillado (3) de dicho dispositivo (1),
  - un aparato de blanqueamiento dental que se inserta de forma extraíble en el estuche de recubrimiento (5) de dicho dispositivo (1),
  - un elemento higienizante, preferiblemente de tipo desechable, para higienizar dicho dispositivo (1).
14. Conjunto de limpieza dental caracterizado porque comprende un dispositivo (1) según cualquiera de las reivindicaciones anteriores y un aparato base (30) configurado para estar en contacto eléctrica y mecánicamente con dicho dispositivo (1) para:
- recargar la batería proporcionada en dicho dispositivo (1), y/o
  - limpiar automáticamente después de su uso el estuche de recubrimiento (5) y el dispositivo de cepillado (3) de dicho dispositivo (1), y/o
  - para higienizar dicho dispositivo (1), preferiblemente mediante radiación ultravioleta, y/o para colocar un compuesto dentífrico (25) en el interior del estuche de recubrimiento (5) de dicho dispositivo (1), en correspondencia con el aparato de cepillado (3).



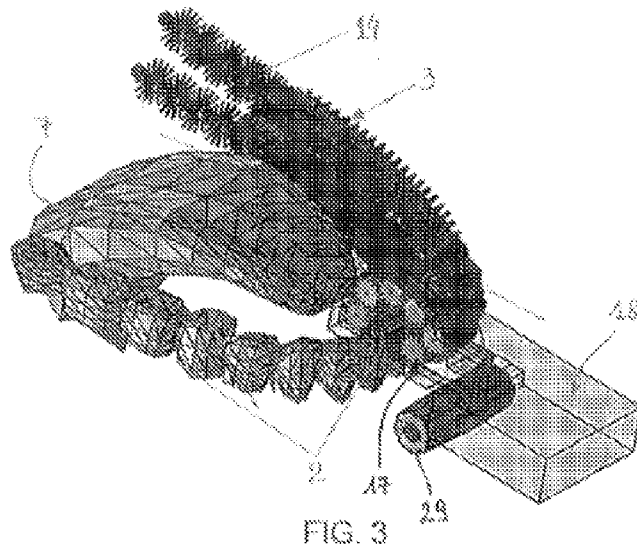


FIG. 3

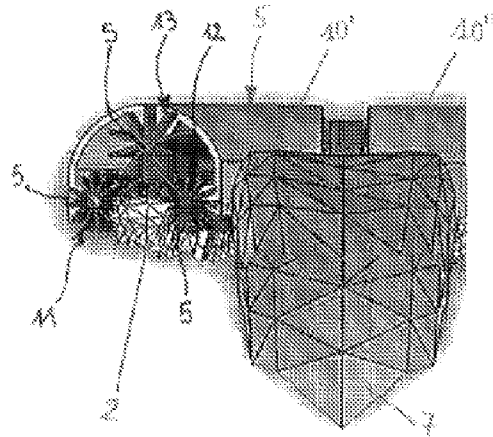


FIG. 4

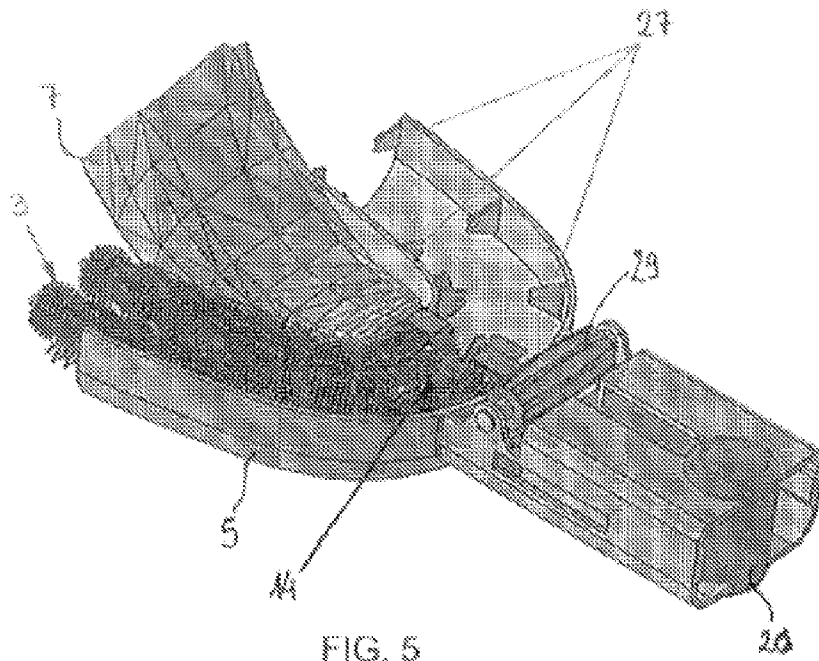


FIG. 5

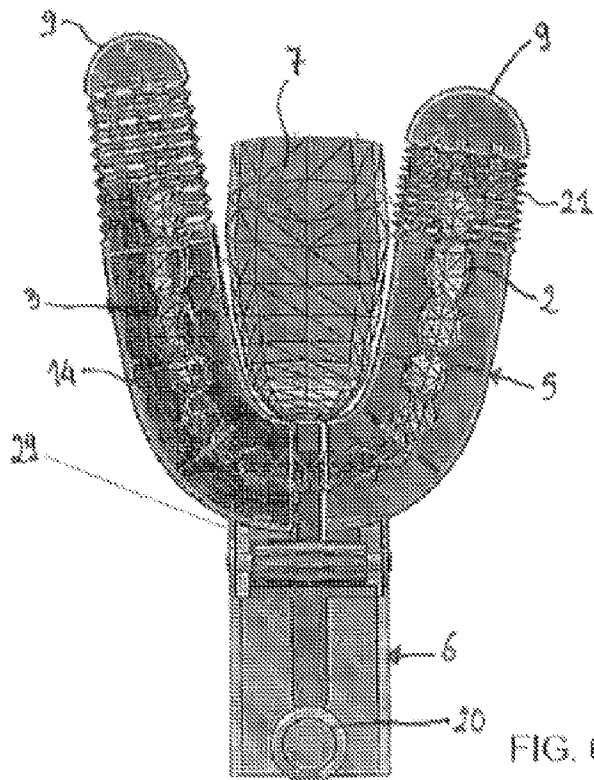
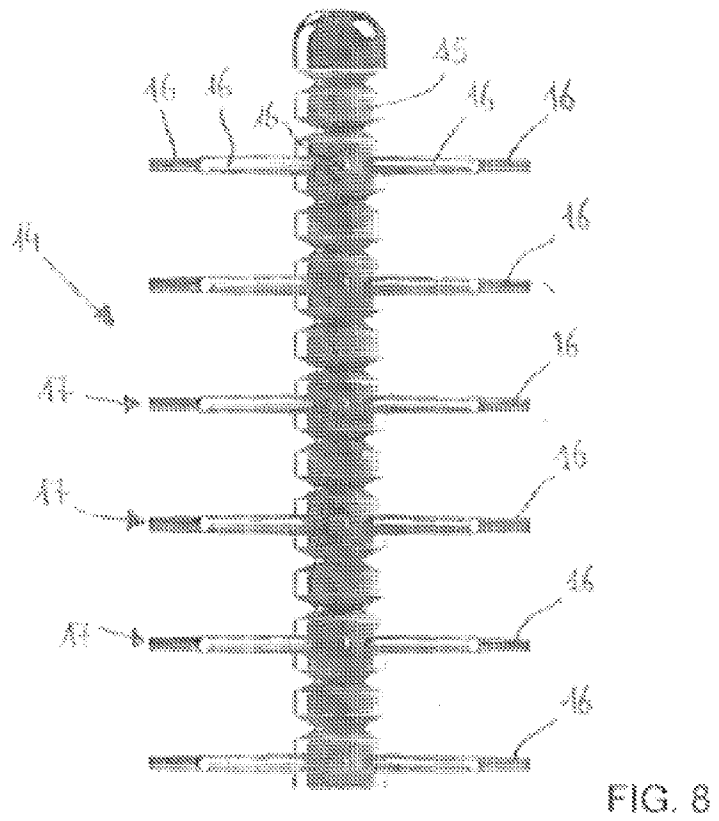
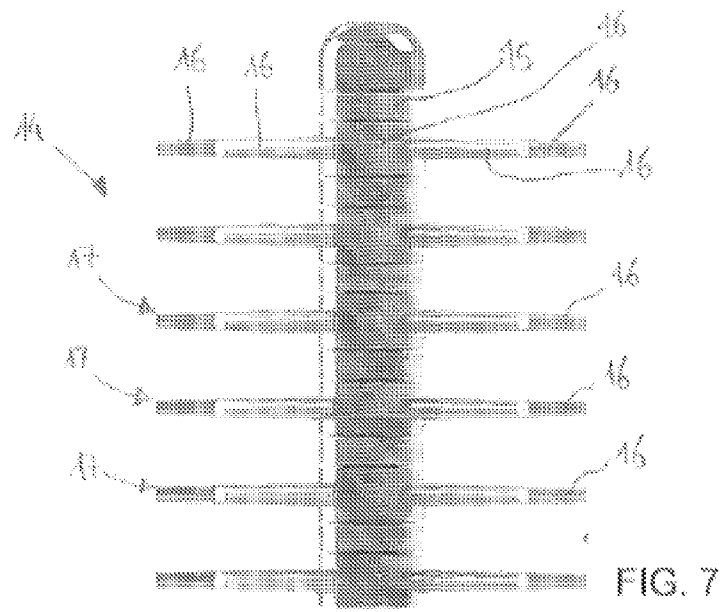
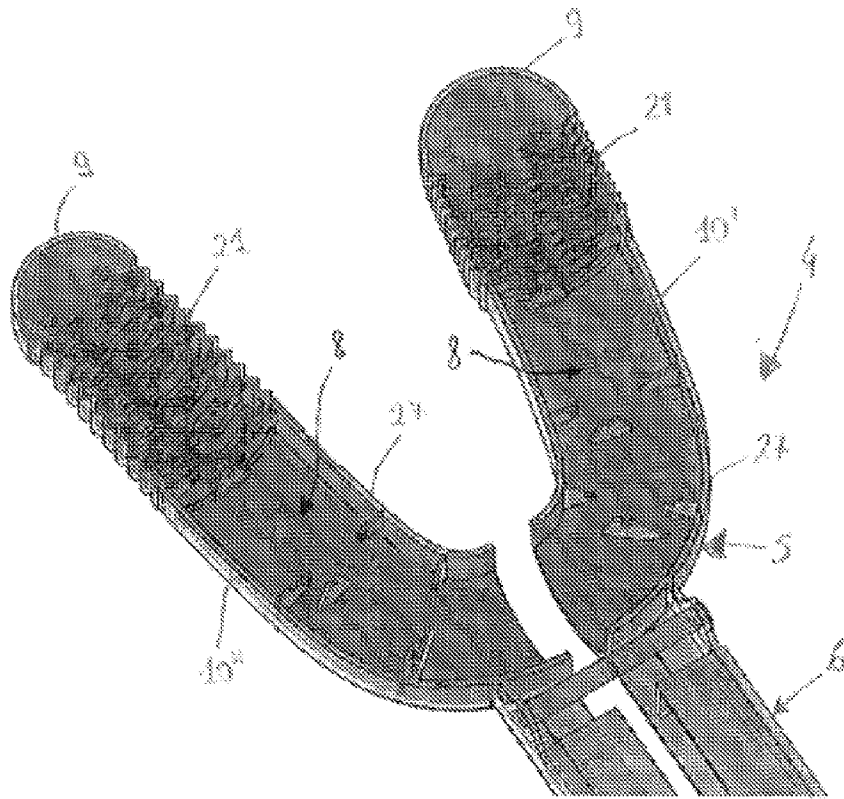
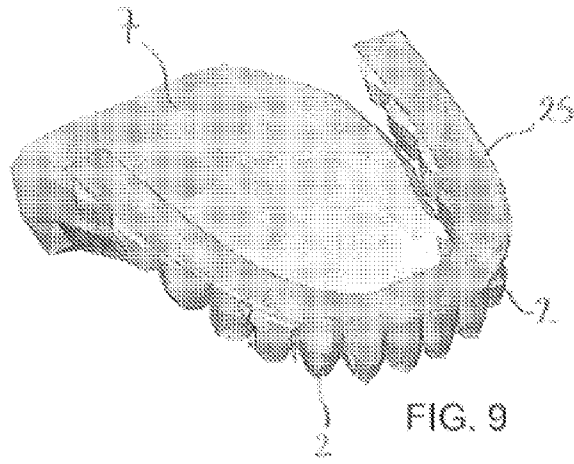
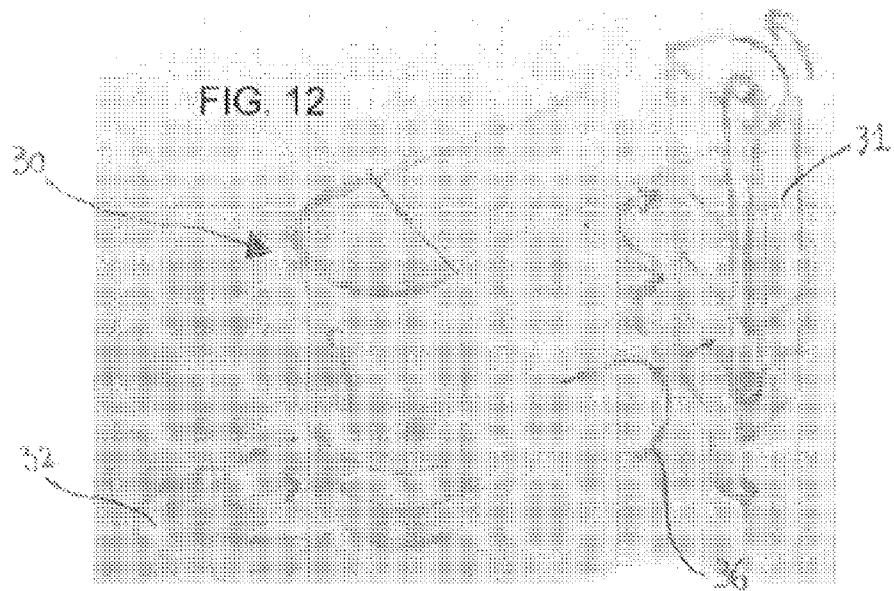
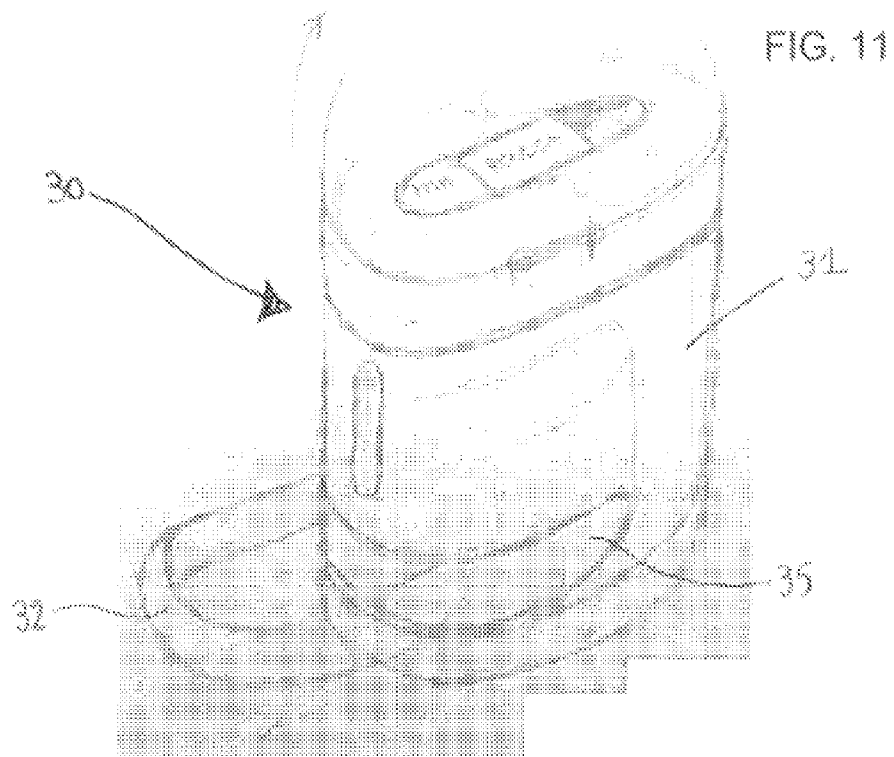


FIG. 6







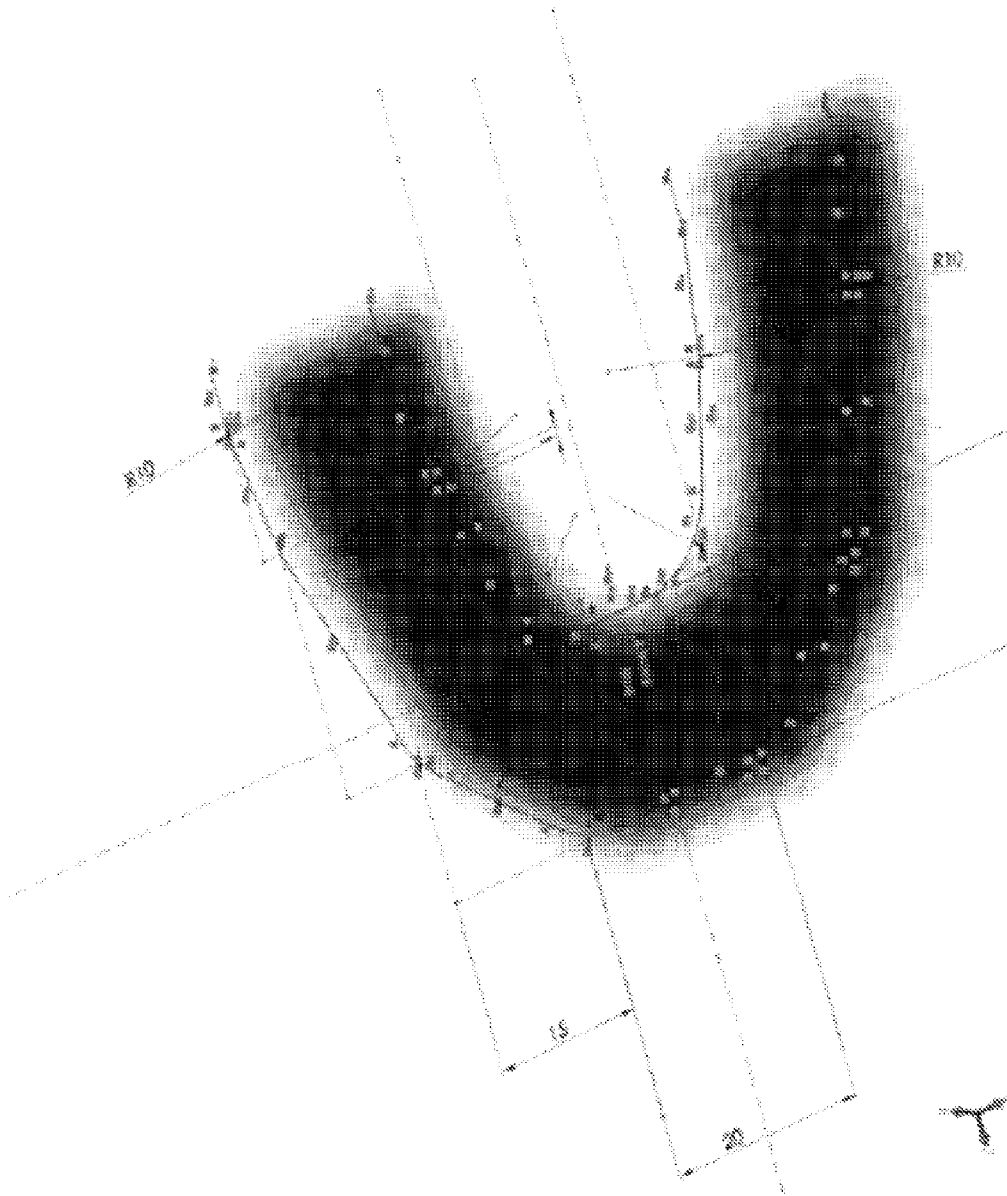


FIG. 13

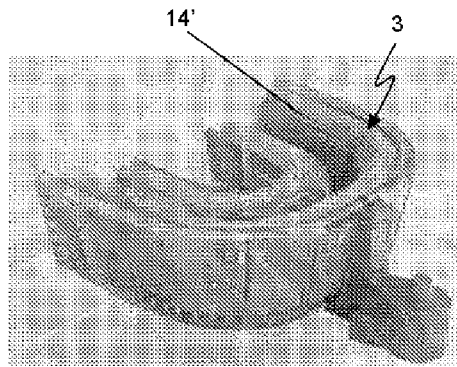


FIG. 14

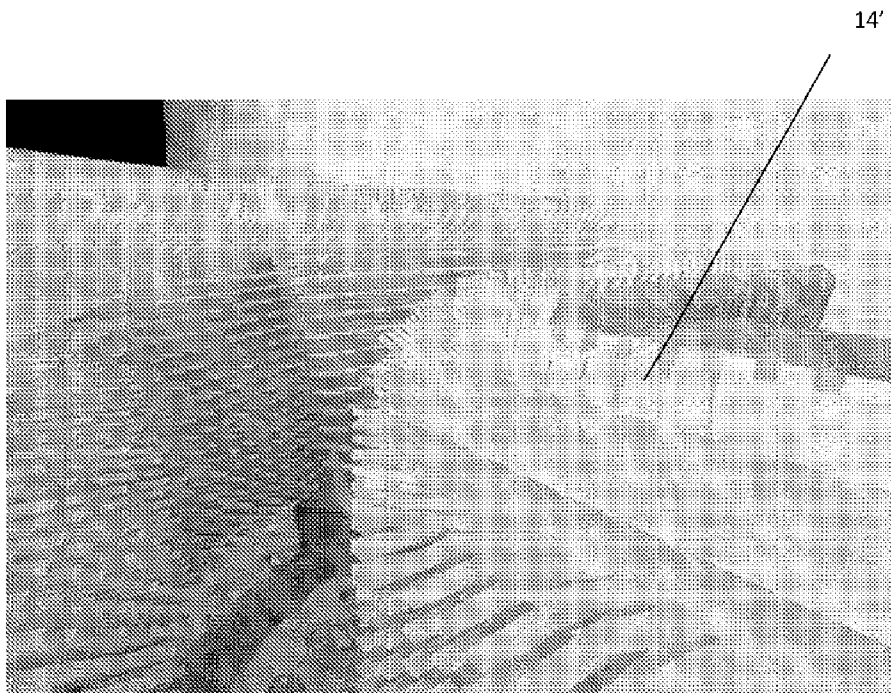


FIG. 15