

(12) 특허협력조약에 의하여 공개된 국제출원

(19) 세계지식재산권기구  
국제사무국

(43) 국제공개일  
2012년 11월 1일 (01.11.2012)



(10) 국제공개번호  
WO 2012/148113 A3

- (51) 국제특허분류:  
E04F 13/22 (2006.01) E04F 13/14 (2006.01)  
E04F 13/28 (2006.01)
- (21) 국제출원번호: PCT/KR2012/002899
- (22) 국제출원일: 2012년 4월 17일 (17.04.2012)
- (25) 출원언어: 한국어
- (26) 공개언어: 한국어
- (30) 우선권정보:  
10-2011-0040682 2011년 4월 29일 (29.04.2011) KR
- (72) 발명자: 겸
- (71) 출원인: 김재옥 (KIM, Jae Ok) [KR/KR]; 137-060 서울 서초구 방배동 862-27 자이빌 501, Seoul (KR).
- (74) 대리인: 조치훈 (JO, Chi Hoon); 135-924 서울 강남구 역삼동 738-34 보성빌딩 4층, Seoul (KR).
- (81) 지정국 (별도의 표시가 없는 한, 가능한 모든 종류의 국내 권리의 보호를 위하여): AE, AG, AL, AM, AO, AT, AU, AZ, BA, BB, BG, BH, BR, BW, BY, BZ, CA, CH, CL, CN, CO, CR, CU, CZ, DE, DK, DM, DO, DZ,

EC, EE, EG, ES, FI, GB, GD, GE, GH, GM, GT, HN, HR, HU, ID, IL, IN, IS, JP, KE, KG, KM, KN, KP, KZ, LA, LC, LK, LR, LS, LT, LU, LY, MA, MD, ME, MG, MK, MN, MW, MX, MY, MZ, NA, NG, NI, NO, NZ, OM, PE, PG, PH, PL, PT, QA, RO, RS, RU, RW, SC, SD, SE, SG, SK, SL, SM, ST, SV, SY, TH, TJ, TM, TN, TR, TT, TZ, UA, UG, US, UZ, VC, VN, ZA, ZM, ZW.

(84) 지정국 (별도의 표시가 없는 한, 가능한 모든 종류의 역내 권리의 보호를 위하여): ARIPO (BW, GH, GM, KE, LR, LS, MW, MZ, NA, RW, SD, SL, SZ, TZ, UG, ZM, ZW), 유라시아 (AM, AZ, BY, KG, KZ, MD, RU, TJ, TM), 유럽 (AL, AT, BE, BG, CH, CY, CZ, DE, DK, EE, ES, FI, FR, GB, GR, HR, HU, IE, IS, IT, LT, LU, LV, MC, MK, MT, NL, NO, PL, PT, RO, RS, SE, SI, SK, SM, TR), OAPI (BF, BJ, CF, CG, CI, CM, GA, GN, GQ, GW, ML, MR, NE, SN, TD, TG).

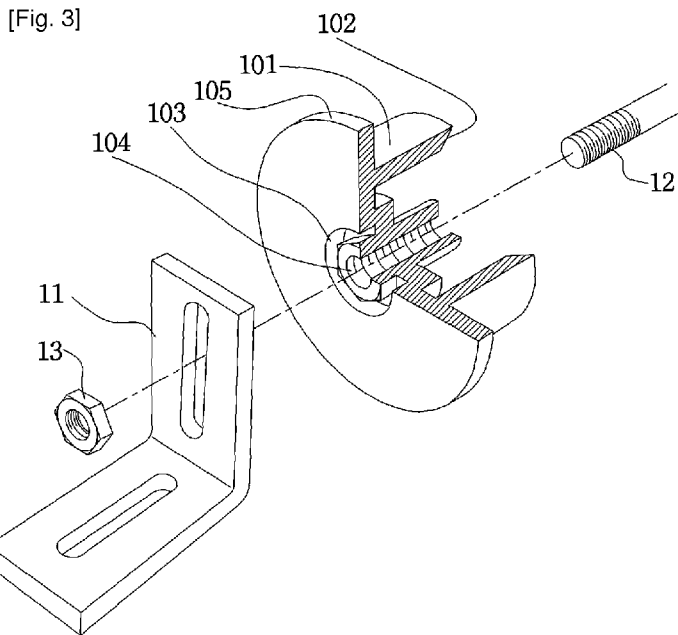
공개:

— 국제조사보고서와 함께 (조약 제 21 조(3))

(88) 국제조사보고서 공개일: 2013년 3월 28일

(54) Title: SUPPORTING DEVICE OF STONE CORBEL FOR CONSTRUCTION

(54) 발명의 명칭 : 건축용 석재 받침앵글의 지지장치



(57) Abstract: The present invention pertains to a supporting device of a stone corbel for construction. Specifically, a screw hole is formed in the center of a supporting body such that the supporting body may move along the thread of an anchor bolt which is fixed to a wall element. In addition, a cutting blade section is formed at one side portion of the supporting body so as to penetrate and be inserted inside an insulating member by rotational force which is generated by the movement through the screw hole. Therefore, the cutting blade section is supported while in contact with the wall element.

(57) 요약서: 본 발명은 건축용 석재 받침앵글의 지지장치에 관한 것으로 특히, 지지체의 중앙에 나사공을 형성하여 지지체가 벽체에 고정된 앵커볼트의 나사산을 따라 이동될 수 있도록 하고 지지체의 일측부로 커팅날부를 형성하여 커팅날부가 나사공의 이동에 의해 발생하는 회전력에 의해 단열재를 뚫고 삽입되어 벽체와 접촉하면서 지지되도록 된 건축용 석재 받침앵글의 지지장치를 제공한다.

WO 2012/148113 A3

## INTERNATIONAL SEARCH REPORT

International application No.

**PCT/KR2012/002899**

## A. CLASSIFICATION OF SUBJECT MATTER

**E04F 13/22(2006.01)i, E04F 13/28(2006.01)i, E04F 13/14(2006.01)i**

According to International Patent Classification (IPC) or to both national classification and IPC

## B. FIELDS SEARCHED

Minimum documentation searched (classification system followed by classification symbols)

E04F 13/22; E04F 13/14; E04F 13/08; E04B 1/80; E04F 13/21; E04F 13/28

Documentation searched other than minimum documentation to the extent that such documents are included in the fields searched

Korean Utility models and applications for Utility models: IPC as above

Japanese Utility models and applications for Utility models: IPC as above

Electronic data base consulted during the international search (name of data base and, where practicable, search terms used)

eKOMPASS (KIPO internal) &amp; Keywords: panel(panel), support(support), insulating material(insulation), and bracket(bracket)

## C. DOCUMENTS CONSIDERED TO BE RELEVANT

Category*	Citation of document, with indication, where appropriate, of the relevant passages	Relevant to claim No.
A	KR 10-2009-0089733 A (SHON, YOUNG SUK et al.) 24 August 2009 See page 4, paragraphs [0029-0030], claims 2 to 4 and figures 5-7.	1-3
A	KR 10-0987700 B1 (KWANG STEEL CO., LTD.) 13 October 2010 See claim 4 and figure 1.	1-3
A	KR 10-2010-0031805 A (KIM, JAE OK) 25 March 2010 See claims 1 to 2 and figure 6.	1-3
A	KR 10-2009-0019233 A (NEOPOLYTECH, INC. et al.) 25 February 2009 See claims 1 to 6 and figures 1-3.	1-3
A	KR 10-2010-0026925 A (FMTECH CO.,LTD.) 10 March 2010 See claim 3 and figures 3-6.	1-3

 Further documents are listed in the continuation of Box C. See patent family annex.

\* Special categories of cited documents:

"A" document defining the general state of the art which is not considered to be of particular relevance

"E" earlier application or patent but published on or after the international filing date

"L" document which may throw doubts on priority claim(s) or which is cited to establish the publication date of another citation or other special reason (as specified)

"O" document referring to an oral disclosure, use, exhibition or other means

"P" document published prior to the international filing date but later than the priority date claimed

"I" later document published after the international filing date or priority date and not in conflict with the application but cited to understand the principle or theory underlying the invention

"X" document of particular relevance; the claimed invention cannot be considered novel or cannot be considered to involve an inventive step when the document is taken alone

"Y" document of particular relevance; the claimed invention cannot be considered to involve an inventive step when the document is combined with one or more other such documents, such combination being obvious to a person skilled in the art

"&amp;" document member of the same patent family


Date of the actual completion of the international search

28 NOVEMBER 2012 (28.11.2012)

Date of mailing of the international search report

**28 NOVEMBER 2012 (28.11.2012)**

Name and mailing address of the ISA/KR


 Korean Intellectual Property Office  
 Government Complex-Daejeon, 139 Seonsa-ro, Daejeon 302-701,  
 Republic of Korea

Facsimile No. 82-42-472-7140

Authorized officer

Telephone No.

**INTERNATIONAL SEARCH REPORT**  
Information on patent family members

International application No.

**PCT/KR2012/002899**

Patent document cited in search report	Publication date	Patent family member	Publication date
KR 10-2009-0089733 A	24.08.2009	NONE	
KR 10-0987700 B1	13.10.2010	NONE	
KR 10-2010-0031805 A	25.03.2010	NONE	
KR 10-2009-0019233 A	25.02.2009	NONE	
KR 10-2010-0026925 A	10.03.2010	NONE	

**A. 발명이 속하는 기술분류(국제특허분류(IPC))**  
  
**E04F 13/22(2006.01)i, E04F 13/28(2006.01)i, E04F 13/14(2006.01)i**

**B. 조사된 분야**

조사된 최소문헌(국제특허분류를 기재)  
E04F 13/22; E04F 13/14; E04F 13/08; E04B 1/80; E04F 13/21; E04F 13/28

조사된 기술분야에 속하는 최소문헌 이외의 문헌  
한국등록실용신안공보 및 한국공개실용신안공보: 조사된 최소문헌란에 기재된 IPC  
일본등록실용신안공보 및 일본공개실용신안공보: 조사된 최소문헌란에 기재된 IPC

국제조사에 이용된 전산 데이터베이스(데이터베이스의 명칭 및 검색어(해당하는 경우))  
eKOMPASS(특허청 내부 검색시스템) & 키워드:패널(panel), 지지장치(support), 단열재(insulation) 및 브라켓(bracket)

**C. 관련 문헌**

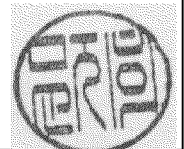
카테고리*	인용문헌명 및 관련 구절(해당하는 경우)의 기재	관련 청구항
A	KR 10-2009-0089733 A (손영숙 외 2명) 2009.08.24 페이지 4, 문단번호[0029-0030], 청구항 2항 내지 4항 및 도면 5-7 참조.	1-3
A	KR 10-0987700 B1 (광스틸 주식회사) 2010.10.13 청구항 4항 및 도면 1 참조.	1-3
A	KR 10-2010-0031805 A (김재옥) 2010.03.25 청구항 1항 내지 2항 및 도면 6 참조.	1-3
A	KR 10-2009-0019233 A (주식회사 네오폐리텍 외 1명) 2009.02.25 청구항 1항 내지 6항 및 도면 1-3 참조.	1-3
A	KR 10-2010-0026925 A (주식회사 에프엠테크) 2010.03.10 청구항 3항 및 도면 3-6 참조.	1-3

추가 문헌이 C(계속)에 기재되어 있습니다.       대응특허에 관한 별지를 참조하십시오.

\* 인용된 문헌의 특별 카테고리:  
 “A” 특별히 관련이 없는 것으로 보이는 일반적인 기술수준을 정의한 문헌      “T” 국제출원일 또는 우선일 후에 공개된 문헌으로, 출원과 상충하지 않으며 발명의 기초가 되는 원리나 이론을 이해하기 위해 인용된 문헌  
 “E” 국제출원일보다 빠른 출원일 또는 우선일을 가지나 국제출원일 이후에 공개된 선출원 또는 특허 문헌      “X” 특별한 관련이 있는 문헌. 해당 문헌 하나만으로 청구된 발명의 신규성 또는 진보성이 없는 것으로 본다.  
 “L” 우선권 주장에 의문을 제기하는 문헌 또는 다른 인용문헌의 공개일 또는 다른 특별한 이유(이유를 명시)를 밝히기 위하여 인용된 문헌      “Y” 특별한 관련이 있는 문헌. 해당 문헌이 하나 이상의 다른 문헌과 조합하는 경우로 그 조합이 당업자에게 자명한 경우 청구된 발명은 진보성이 없는 것으로 본다.  
 “O” 구두 개시, 사용, 전시 또는 기타 수단을 언급하고 있는 문헌      “&” 동일한 대응특허문헌에 속하는 문헌  
 “P” 우선일 이후에 공개되었으나 국제출원일 이전에 공개된 문헌

국제조사의 실제 완료일 2012년 11월 28일 (28.11.2012)	국제조사보고서 발송일 <b>2012년 11월 28일 (28.11.2012)</b>
--	--

ISA/KR의 명칭 및 우편주소 대한민국 특허청 (302-701) 대전광역시 서구 청사로 189, 4동 (둔산동, 정부대전청사) 팩스 번호 82-42-472-7140	심사관  문지희  전화번호 82-42-481-8727
--	---



국제조사보고서에서 인용된 특허문헌	공개일	대응특허문헌	공개일
KR 10-2009-0089733 A	2009.08.24	없음	
KR 10-0987700 B1	2010.10.13	없음	
KR 10-2010-0031805 A	2010.03.25	없음	
KR 10-2009-0019233 A	2009.02.25	없음	
KR 10-2010-0026925 A	2010.03.10	없음	