

(19)
(12)

(KR)
(A)

(51) 。 Int. Cl. ⁷
G11C 7/10

(11)
(43)

2002 - 0021450
2002 03 21

(21) 10 - 2000 - 0054161
(22) 2000 09 15

(71)

3 416

(72)

1 212 - 101

3 1162 APT10 1502

(74)

:

(54)

(Z0)가

가

3

- 1 가
- 2 (300)
- 3 2 (300)
- 4 3
- 5 3 (250i)
- 6 8

(bi - directional)

100Mbps

(slew rate)가
가

가

가

가

ESD(Electro Static Discharge)

가

I/O
가

(load)

(terminate)
(reflections)
가

가

(ringing),

(on chip)

(dissipation)

가

ITH ADAPTIVE INPUT - OUTPUT PORT" , 가 (arrangement) 5,731,711 " INTEGRATED CIRCUIT CHIP W

(101,151) (100,150)가
 (105) (110)
 (110) (11) (115) (103)
 (110) (switchable) (120,125,130) 가
 (120,125,130) (103)
 (103) (120)
 (125,130) (100) (150)
 가, (125)
 (100) (1)
 (120,130)
 (120,125)
 (100)

50) 1
 (130)
 (150) 2

(120) 가 (125,130) 가

(115) (Z0)가
 가

가

가

가

;

,

가

가

가

가

가

;

가

가

가

가

가

가

가

2

(300)

(300)가

(310a - 310e,320a - 320e,330a - 330e,340a - 340e)

(300a - 300e)

(310a - 310

e,320a - 320e,330a - 330e,340a - 340e)

(11)

(C1,C2,C3 - C6)

(300)

(11)

가

가

가
가

가

(RO

=ZO)

가

(ZO)

가

2

50%

가

가

가

(C1,C2,C3 - C6)

가

3 가 (300) (100), (200),
(250a - 250e) 가 (11)

가 (300a - 300e)

(100) , ZQ 가
(100) 가 50 가
50
(100) 50
(ZQU1 - ZQU5) (ZQD1 - ZQD5)
(100) (300)
2 4 (300)가
50 100 ()
(300a - 300e) (100)

00) 1999 9 7 1999 - 37795 " (1

(200) (100) (ZQ
U1 - ZQU5), (ZQD1 - ZQD5) (DATA_UP, DATA_DN)
(DOU1 - 5, DOU1B - 5B, DOD1 - 5, DOD1B - 5B) (200)
4

4 3 (ZQU1 - ZQU5)
(DATA_UP)
1 (201 - 205) , (ZQD1 - ZQD5)
(DATA_DN) 2
(211 - 215) , 1 (201 - 205) 1 ()
221 - 225) , 2 (211 - 215) 2 1 (231 - 235)

(200) (DOU1 - 5, DOU1B - 5B, D
OD1 - 5, DOD1B - 5B) " HIGH" " LOW"
(DOU1 - 5, DOU1B - 5B, DOD1 - 5, DOD1B - 5B)

(200) 가 (DATA_UP, DATA_DN) - 1

[1]

		DATA_UP	DATA_DN
	" 1"	HIGH	LOW
	" 0"	LOW	HIGH
		HIGH	HIGH,

1) 가 , (200) 가 가 , 4 5 " HIGH" , " 1"
 , (ZQU1 - ZQU5)가 5 " 10000" , (DOU
 " " , (DOU2 - DOU5) " 가 ,
 (DOD1 - DOD5) " " 4 (inverting)
 (DOU1B - DOU5B) (DOU1 - DOU5)
 (DOD1B - DOD5B) (DOD1 - DOD5)

가 , (200) (DATA_UP, DATA_DN) " " /
 , (ZQU1 - ZQU5), (ZQD1 - ZQD5)가 (DATA_UP, DATA_DN) " "
 (DOU1 - DOU5) (DOD1 - DOD5)
 (DOU1 - DOU5) (DOD1 - DOD5)
 (ZQD1 - ZQD5)가 (100) (ZQU1 - ZQU5),

3 (250a - 250e) (250i) 5
 . 5 3 (250i) , / 가
 (T/R) (200) (DOU1 - 5, DOU1B - 5B, DOD1 - 5, DOD1B - 5B)
 1,252,253,258,259) , (254,257) (C1 - C8) , (25
 (255,256)

3 , (300a - 300e) 2 (310a - 310e,320a - 320e,330a -
 330e,340a - 340e) (300a - 300e)
 2(330a), 1(320a), 2(340a)가 , 1(310a),

3 가 , (100)

(ZQD1 - ZQD5) (200) (ZQU1 - ZQU5) (DATA
 _UP, DATA_DN) (DOU1 - 5, DOU1B - 5B, DOD1 - 5, DOD1B - 5B)
 (250a - 250e) / 가 (T/R)
 (DOU1 - 5, DOU1B - 5B, DOD1 - 5, DOD1B - 5B)
 (C1 - C8) (T/R)
 (C1 - C8) (300a - 300e)
 (310a - 310e, 320a - 320e, 330a - 330e, 340a - 340e) 가 ,
 (300a - 300e) x1
 6, x8, x4, x2, x1
 , x16, x8, x4, x2, x1
 x16 (300a) x1 (300e) 16

/ ZA1(310a) ZA2(330a) 2 x16 (300a)
 가 , , ZB1 ZB2 ZA1 ZA2 ZB1(320a) ZB2(340a)

(300e) 가 " 10001" , 6 (T/R) " " 5 " 1"
 , A11 A12 x16 (300a), x1
 6 8 A51 A52

1 B42 " 0" 가 " 10010" 7 , x16, x2
 (300a - 2) B11 B12 (300d - 2) B4

(300a - 300e) 가

A*1 B*1 가 , A*2 B*2 (T/R) x16 - x1
 B12가 A12가
 가 / 가 " 10001" x16 A12 x1 A52가 가 " 10010"
 x16 B12 x2 B42 가 8 가
 가 PVT 가

.
가 가가 , 가
, 가 .
가 가 가
가 가 가
가 가 가
가 가 가

(57)

1.

;

,

2.

1

,

3.

1

,

,

;

;

/

가

4.

3

,

,

1 ;

2 ;

1 1 ;

2 2 .

5.

3 , ,

/ 가

가 , ,

6.

1 , 5 가 .

7.

1 , 가 .

8.

1 , .

9.

:

, 1 1 2

10.

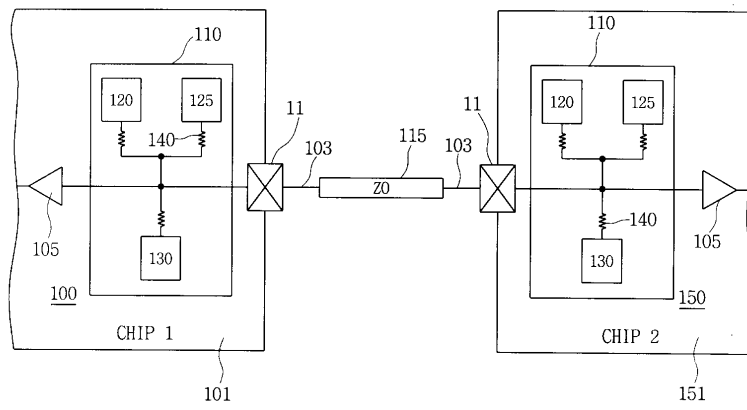
:

가 ,

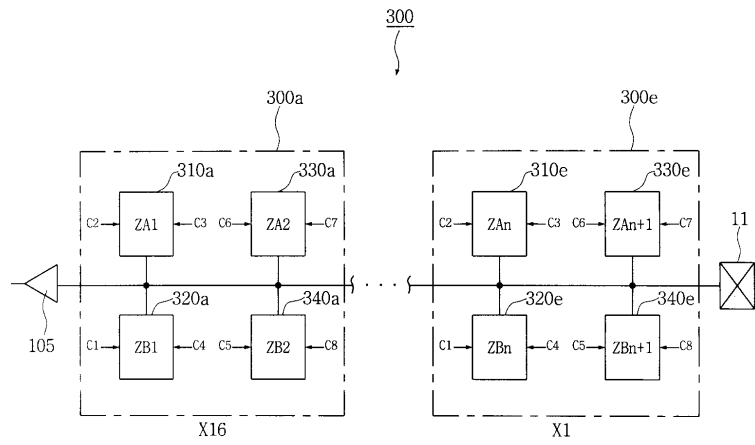
11.

가 :
가 가
; 가
가 가
가 가
가 가

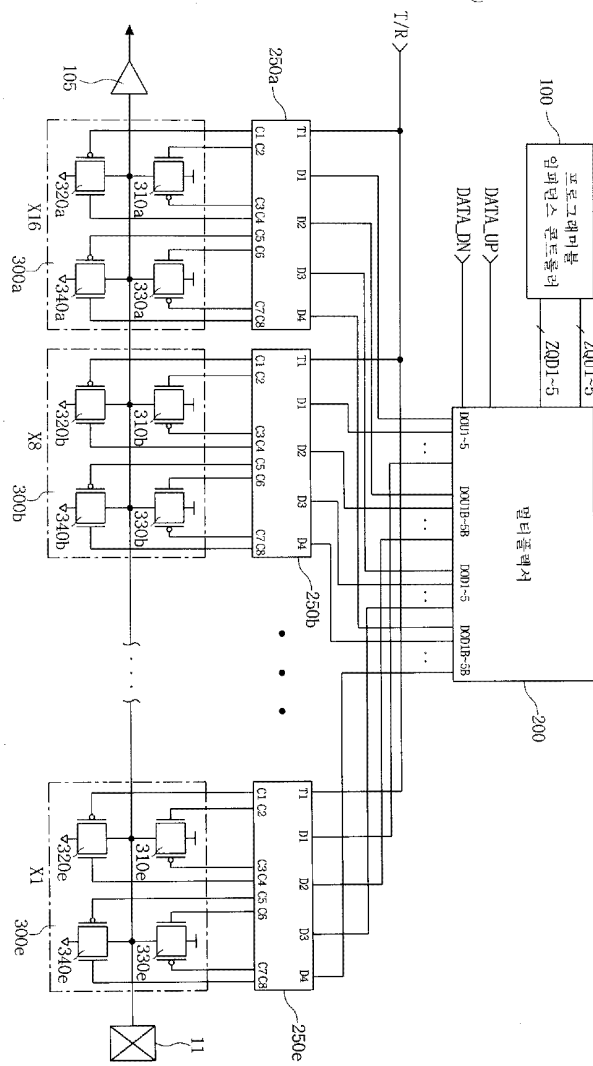
1



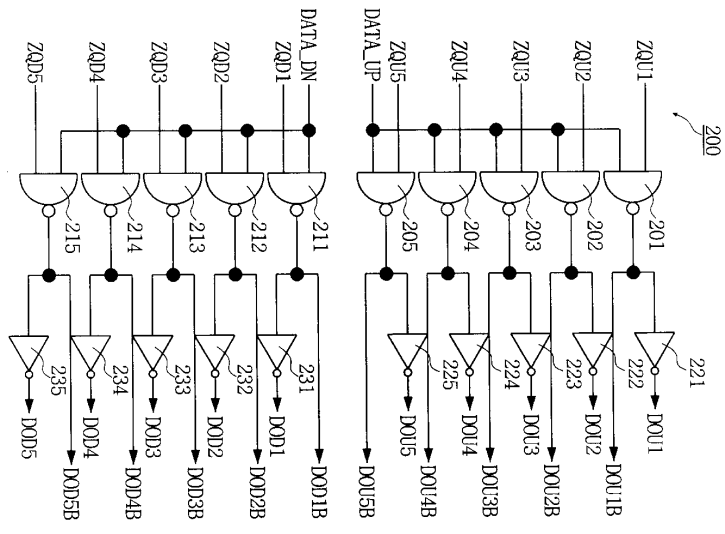
2



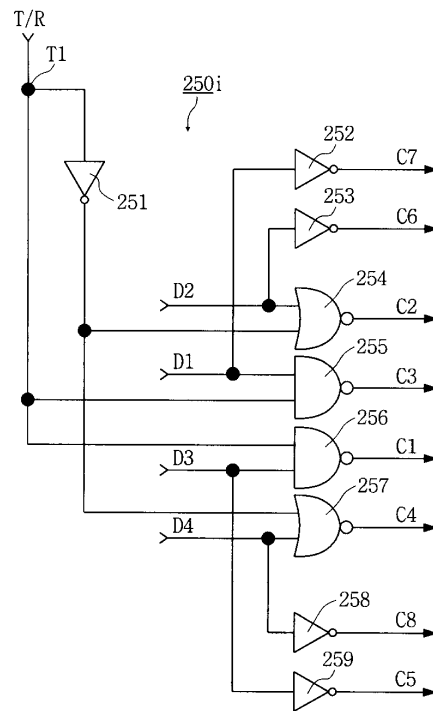
3



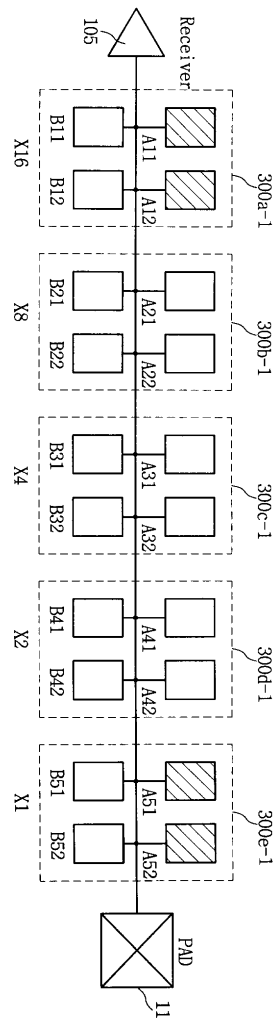
4



5



6



7

