



(12) 实用新型专利

(10) 授权公告号 CN 221787743 U

(45) 授权公告日 2024. 10. 01

(21) 申请号 202323361338.3

(22) 申请日 2023.12.11

(73) 专利权人 中国人民解放军南部战区总医院
地址 510000 广东省广州市流花路111号

(72) 发明人 刘洁

(74) 专利代理机构 安徽致至知识产权代理事务
所(普通合伙) 34221

专利代理师 王生红

(51) Int. Cl.

A61M 16/04 (2006.01)

A61M 16/10 (2006.01)

A61M 16/08 (2006.01)

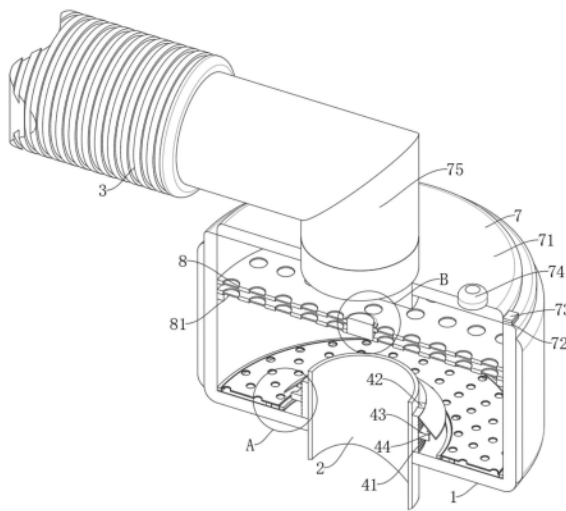
权利要求书1页 说明书3页 附图4页

(54) 实用新型名称

一种气管切开管护理杯

(57) 摘要

本实用新型公开了一种气管切开管护理杯,包括护理杯、气管切开管和氧气管,所述护理杯的内底部上连接有固定组件,且气管切开管的一端延伸至固定组件中;所述护理杯的内底部上连接有限位组件,所述限位组件上设有吸附组件;所述护理杯上连接有封盖组件,且氧气管的一端套接于封盖组件上;所述护理杯的内侧壁上连接有过滤组件。本装置中封盖组件的设置能够使装置实现不同形式的改变,从而满足装置和氧气管的需求,也能够使患者自由的呼吸空气,同时在过滤组件的辅助下,能够对空气中的灰尘进行过滤,同时根据患者的情况,从而改变空气的流通速度,进一步的满足患者的不同使用需求,间接的提高了装置的实用性。



1. 一种气管切开管护理杯,包括护理杯(1)、气管切开管(2)和氧气管(3),其特征在于,所述护理杯(1)的内底部上连接有固定组件(4),且气管切开管(2)的一端延伸至固定组件(4)中;

所述护理杯(1)的内底部上连接有限位组件(5),所述限位组件(5)上设有吸附组件(6);

所述护理杯(1)上连接有封盖组件(7),且氧气管(3)的一端套接于封盖组件(7)上;

所述护理杯(1)的内侧壁上连接有过滤组件(8)。

2. 根据权利要求1所述的一种气管切开管护理杯,其特征在于,所述固定组件(4)包括固定连接于护理杯(1)内底部上的螺纹座(41),所述螺纹座(41)上设有多个缺口(42),所述螺纹座(41)上螺纹连接有螺纹套(43),所述螺纹座(41)上固定连接有遮挡罩(44)。

3. 根据权利要求1所述的一种气管切开管护理杯,其特征在于,所述限位组件(5)包括固定连接于护理杯(1)内底部上的两个第一磁环(51),两个所述第一磁环(51)的上方均设有铁环(52),两个所述铁环(52)上固定连接有同一个承载环(53)。

4. 根据权利要求3所述的一种气管切开管护理杯,其特征在于,所述吸附组件(6)包括设置于承载环(53)上的空腔(61),所述空腔(61)的内底部上固定连接有多根毛细绳(62),多根所述毛细绳(62)的上端固定连接有同一块纤维垫(63),所述纤维垫(63)的上端固定连接有毒棉垫(64)。

5. 根据权利要求1所述的一种气管切开管护理杯,其特征在于,所述封盖组件(7)包括转动连接于护理杯(1)上的封盖(71),所述护理杯(1)上固定连接有第一磁块(72),所述封盖(71)上固定连接有与第一磁块(72)相匹配的第二磁块(73),所述封盖(71)的上端固定连接有拉钮(74),所述封盖(71)上贯穿设有折弯管(75),所述氧气管(3)的一端套接于折弯管(75)上。

6. 根据权利要求1所述的一种气管切开管护理杯,其特征在于,所述过滤组件(8)包括固定连接于护理杯(1)内侧壁上的第二磁环(81),所述第二磁环(81)上磁性连接有第一过滤板(82),所述第一过滤板(82)上固定连接有竖柱(83),所述竖柱(83)上套接有第二过滤板(84),所述第二过滤板(84)和竖柱(83)的连接处设有轴承(85)。

一种气管切开管护理杯

技术领域

[0001] 本实用新型涉及医疗护理用具技术领域,尤其涉及一种气管切开管护理杯。

背景技术

[0002] 气管切开是临床工作中常见的一种用于急危重症手术,用于通气不足或者呼吸困难的治疗措施,气管切开术是切开颈段气管,放入金属气管套管和硅胶套管,是解除喉源性呼吸困难、呼吸功能失常或下呼吸道分泌物潴留所致呼吸困难的常见手术。

[0003] 经检索,对比文件公开号为CN219700739U,气管切开管护理杯,包括杯体、第一隔膜片和第二隔膜片,第一隔膜片与第二隔膜片上下间隔固定在杯体内,第一隔膜片在杯体的上部形成第一通气口,第二隔膜片在杯体的中部形成第二通气口,第一通气口在所述第二隔膜片上的正投影与所述第二通气口间隔设置,以使得所述第一通气口与所述第二通气口在所述杯体内形成折弯形通气道;所述杯体的侧壁开设有供气管切开管插入的通孔,且所述通孔设置于所述第二隔膜片的下方。本实用新型通过第一隔膜片和第二隔膜片在杯体内形成阻隔层,结合折弯形通气道的设置,可在保证呼吸畅通的同时,避免痰液自气管切开管喷出时造成飞沫喷溅出杯体,减少飞沫传播风险。

[0004] 上述装置在使用的时候会出现以下问题:上述装置在使用的时候空气的灰尘会直接进入患者的气管中,从而导致患者的痰液变多,进一步的容易导致患者出现呼吸道的感染。

[0005] 因此我们提出了一种气管切开管护理杯来解决上述问题。

实用新型内容

[0006] 本实用新型的目的在于为了解决现有技术中存在的缺点,而提出的一种气管切开管护理杯。

[0007] 为了实现上述目的,本实用新型采用了如下技术方案:

[0008] 一种气管切开管护理杯,包括护理杯、气管切开管和氧气管,所述护理杯的内底部上连接有固定组件,且气管切开管的一端延伸至固定组件中;所述护理杯的内底部上连接有有限位组件,所述限位组件上设有吸附组件;所述护理杯上连接有封盖组件,且氧气管的一端套接于封盖组件上;所述护理杯的内侧壁上连接有过滤组件。

[0009] 优选地,所述固定组件包括固定连接于护理杯内底部上的螺纹座,所述螺纹座上设有多个缺口,所述螺纹座上螺纹连接有螺纹套,所述螺纹座上固定连接有遮挡罩。

[0010] 优选地,所述限位组件包括固定连接于护理杯内底部上的两个第一磁环,两个所述第一磁环的上方均设有铁环,两个所述铁环上固定连接有同一个承载环。

[0011] 优选地,所述吸附组件包括设置于承载环上的空腔,所述空腔的内底部上固定连接有多根毛细绳,多根所述毛细绳的上端固定连接有同一块纤维垫,所述纤维垫的上端固定连接消毒棉垫。

[0012] 优选地,所述封盖组件包括转动连接于护理杯上的封盖,所述护理杯上固定连接

有第一磁块,所述封盖上固定连接有与第一磁块相匹配的第二磁块,所述封盖的上端固定连接有拉钮,所述封盖上贯穿设有折弯管,所述氧气管的一端套接于折弯管上。

[0013] 优选地,所述过滤组件包括固定连接于护理杯内侧壁上的第二磁环,所述第二磁环上磁性连接有第一过滤板,所述第一过滤板上固定连接有竖柱,所述竖柱上套接有第二过滤板,所述第二过滤板和竖柱的连接处设有轴承。

[0014] 与现有技术相比,本实用新型的有益效果为:

[0015] 本装置在实际使用过程中,能够先对气管切开管进行固定,同时所设置的遮挡罩能够有效的避免痰液重新进入到气管切开管中,并且在限位组件和吸附组件的辅助下,能够使喷出的痰液得到吸附,进一步的避免了痰液的移动导致出现二次污染的情况,同时封盖组件的设置能够使装置实现不同形式的改变,从而满足装置和氧气管的需求,也能够使患者自由的呼吸空气,同时在过滤组件的辅助下,能够对空气中的灰尘进行过滤,同时根据患者的情况,从而改变空气的流通速度,进一步的满足患者的不同使用需求,间接的提高了装置的实用性。

附图说明

[0016] 图1为本实用新型提出的一种气管切开管护理杯的结构示意图;

[0017] 图2为本实用新型提出的一种气管切开管护理杯的局部剖视连接结构示意图;

[0018] 图3为图2中A处局部放大连接结构示意图;

[0019] 图4为图2中B处局部放大连接结构示意图。

[0020] 图中:1护理杯、2气管切开管、3氧气管、4固定组件、41螺纹座、42缺口、43螺纹套、44遮挡罩、5限位组件、51第一磁环、52铁环、53承载环、6吸附组件、61空腔、62毛细绳、63纤维垫、64消毒棉垫、7封盖组件、71封盖、72第一磁块、73第二磁块、74拉钮、75折弯管、8过滤组件、81第二磁环、82第一过滤板、83竖柱、84第二过滤板、85轴承。

具体实施方式

[0021] 下面将结合本实用新型实施例中的附图,对本实用新型实施例中的技术方案进行清楚、完整地描述,显然,所描述的实施例仅仅是本实用新型一部分实施例,而不是全部的实施例。

[0022] 参照图1和图2,一种气管切开管护理杯,包括护理杯1、气管切开管2和氧气管3,护理杯1的内底部上连接有固定组件4,且气管切开管2的一端延伸至固定组件4中,固定组件4包括固定连接于护理杯1内底部上的螺纹座41,螺纹座41上设有多个缺口42,螺纹座41上螺纹连接有螺纹套43,螺纹座41上固定连接有遮挡罩44。

[0023] 实际操作中,使用人员可以直接将气管切开管2插入到护理杯1中,然后使用人员旋转螺纹套43,在缺口42和螺纹座41的辅助下,可以使螺纹座42的上端部位得到收缩,从而能使气管切开管2得到挤压和固定,同时遮挡罩44和螺纹座41的连接为塑胶连接,因此使用人员可以直接翻转遮挡罩44,进一步的能够方便使用人员旋转螺纹套43,而遮挡罩44能够避免痰液进入到气管切开管2中,间接的提高了装置的实用性。

[0024] 参照图2和图3,护理杯1的内底部上连接有限位组件5,限位组件5包括固定连接于护理杯1内底部上的两个第一磁环51,两个第一磁环51的上方均设有铁环52,两个铁环52上

固定连接有同一个承载环53。

[0025] 参照图2和图3,限位组件5上设有吸附组件6,吸附组件6包括设置于承载环53上的空腔61,空腔61的内底部上固定连接有多根毛细绳62,多根毛细绳62的上端固定连接有同一块纤维垫63,纤维垫63的上端固定连接有毒棉垫64。

[0026] 尤为注意的是,空腔61中可以放置有少量的酒精,而毛细绳62的辅助下,消毒棉垫64和纤维垫63能够吸附酒精,从而达到初步消毒的目的,尤为注意的是,酒精的消耗量可以忽略不计,同时尤为注意的是,消毒棉垫64和纤维垫63上设有通孔,从而能够使装置对痰液的滞留性更好,间接的提高了装置的实用性。

[0027] 参照图2和图4,护理杯1上连接有封盖组件7,且氧气管3的一端套接于封盖组件7上,封盖组件7包括转动连接于护理杯1上的封盖71,护理杯1上固定连接有第一磁块72,封盖71上固定连接有与第一磁块72相匹配的第二磁块73,封盖71的上端固定连接有拉钮74,封盖71上贯穿设有折弯管75,氧气管3的一端套接于折弯管75上。

[0028] 尤为注意的是,封盖71和护理杯1塑胶粘合,因此封盖71可以随之转动,同时在第一磁块72和第二磁块73的辅助下,能使封盖71得到固定,同时氧气管3套接在折弯管75上,进一步的保证外设的氧气设中氧气正常进入到护理杯1中,从而保证了装置的正常使用。

[0029] 参照图2和图4,护理杯1的内侧壁上连接有过滤组件8,过滤组件8包括固定连接于护理杯1内侧壁上的第二磁环81,第二磁环81上磁性连接有第一过滤板82,第一过滤板82上固定连接有竖柱83,竖柱83上套接有第二过滤板84,第二过滤板84和竖柱83的连接处设有轴承85。

[0030] 实际操作中,使用人员可以直接将第一过滤板82放置到第二磁环81上,而尤为注意的是,第一过滤板82上设有铁环,从而能够达到第一过滤板82的目的,同时第一过滤板82和第二过滤板84均为圆形板,且圆形板上设有多个通孔,而通孔中设有过滤材质,在轴承85的辅助下,能够使第一过滤板82和第二过滤板84的通孔相互错开,从而能够使装置的空气流量随之改变,这样就可以使装置满足不同的患者使用,而第一过滤板82的拆卸能够方便装置适用不同的患者,尤为注意的是,第一过滤板82和第二过滤板84中的过滤材质为现有技术,在此不过多陈述。

[0031] 本实用新型中,以上所述所有部件的安装方式、连接方式或设置方式均为常见机械方式,并且其所有部件的具体结构、型号和系数指标均为其自带技术,以“所属技术领域的技术人员”能够实现为准,只要能够达成其有益效果的均可进行实施,故不在多加赘述。

[0032] 上述实施例为本实用新型较佳的实施方式,但本实用新型的实施方式并不受上述实施例的限制,其他的任何未背离本实用新型的精神实质与原理下所作的改变、修饰、替代、组合、简化,均应为等效的置换方式,都包含在本实用新型的保护范围之内。

[0033] 本实用新型中,在未作相反说明的情况下,“上下左右、前后内外以及垂直水平”等包含在术语中的方位词仅代表该术语在常规使用状态下的方位,或为本领域技术人员理解的俗称,而不应视为对该术语的限制,与此同时,“第一”、“第二”和“第三”等数列名词不代表具体的数量及顺序,仅仅是用于名称的区分,而且,术语“包括”、“包含”或者其他变体意在涵盖非排他性的包含,从而使得包括一系列要素的过程、方法、物品或者设备不仅包括那些要素,而且还包括没有明确列出的其他要素,或者是还包括为这种过程、方法、物品或者设备所固有的要素。

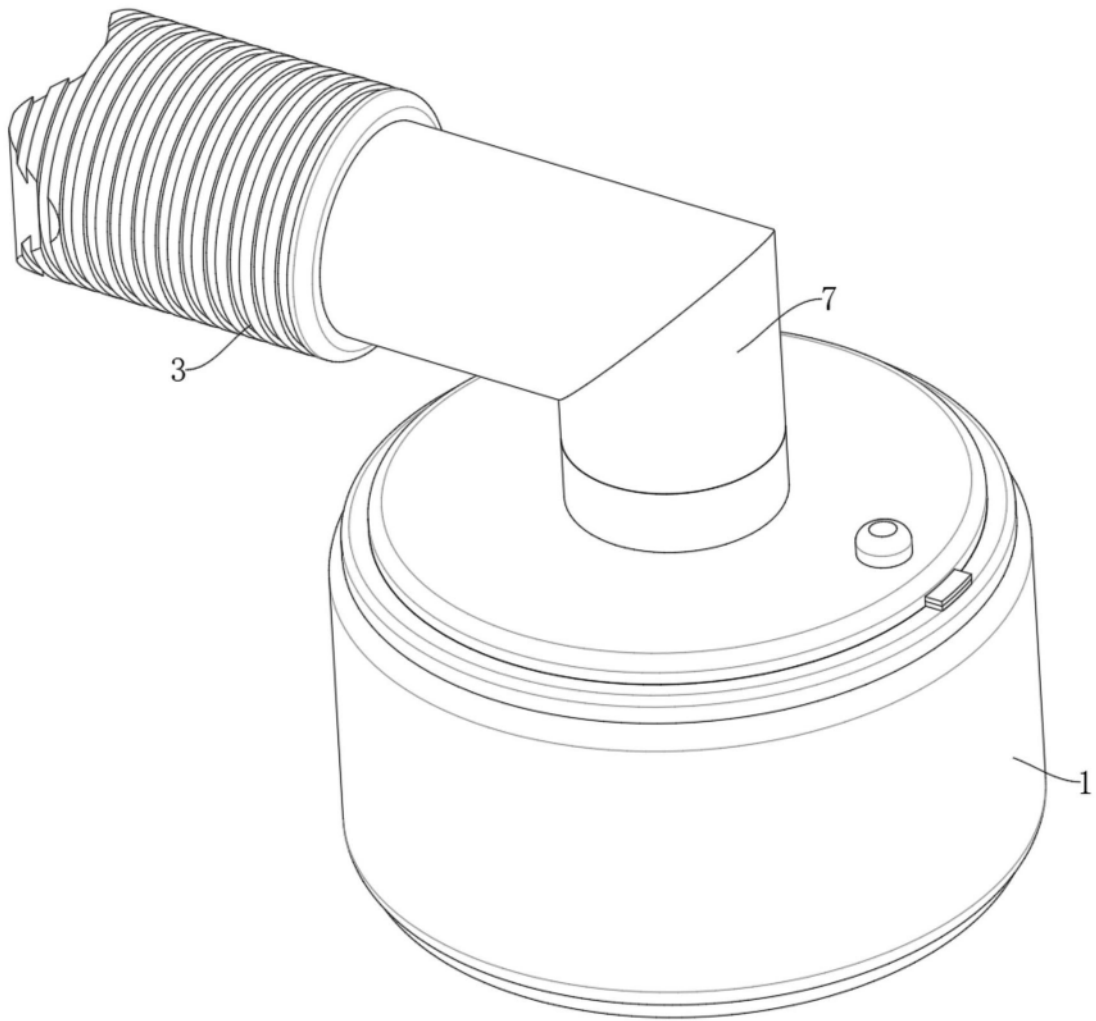


图1

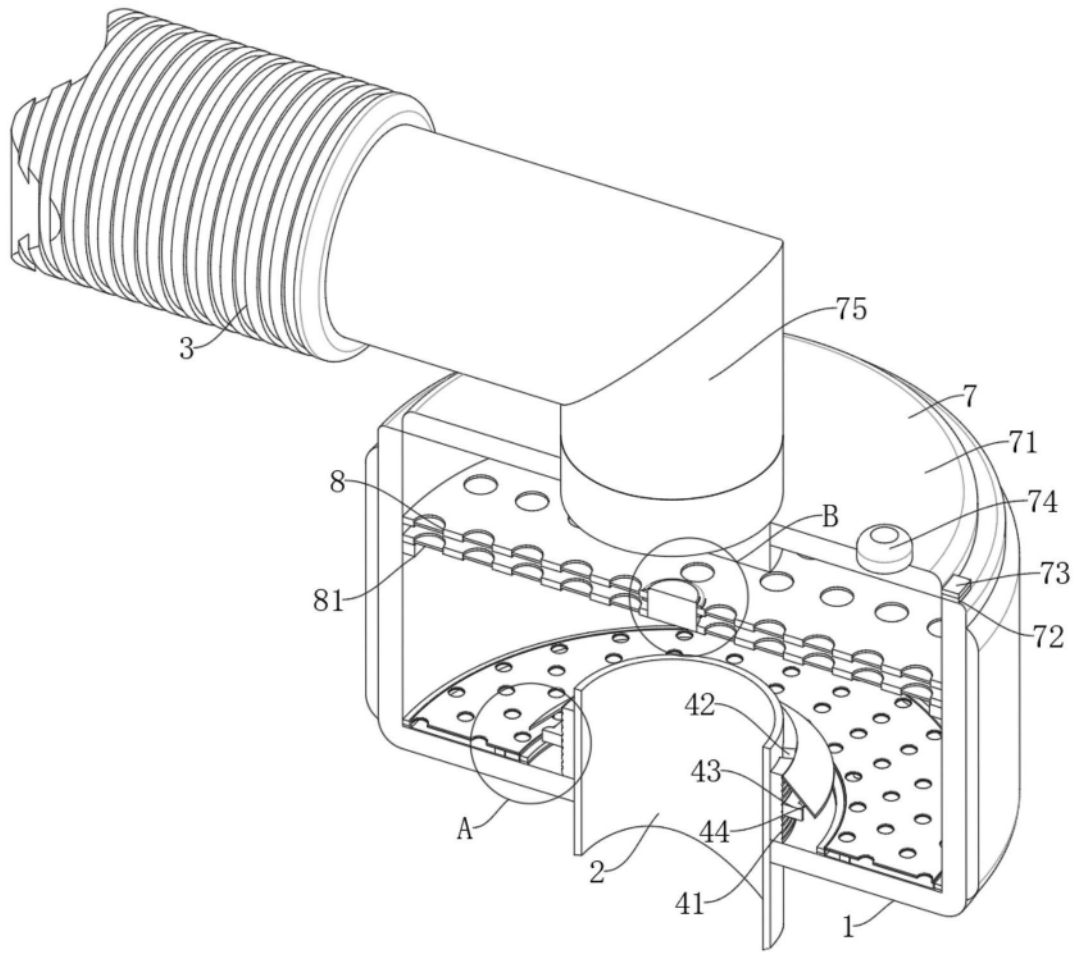


图2

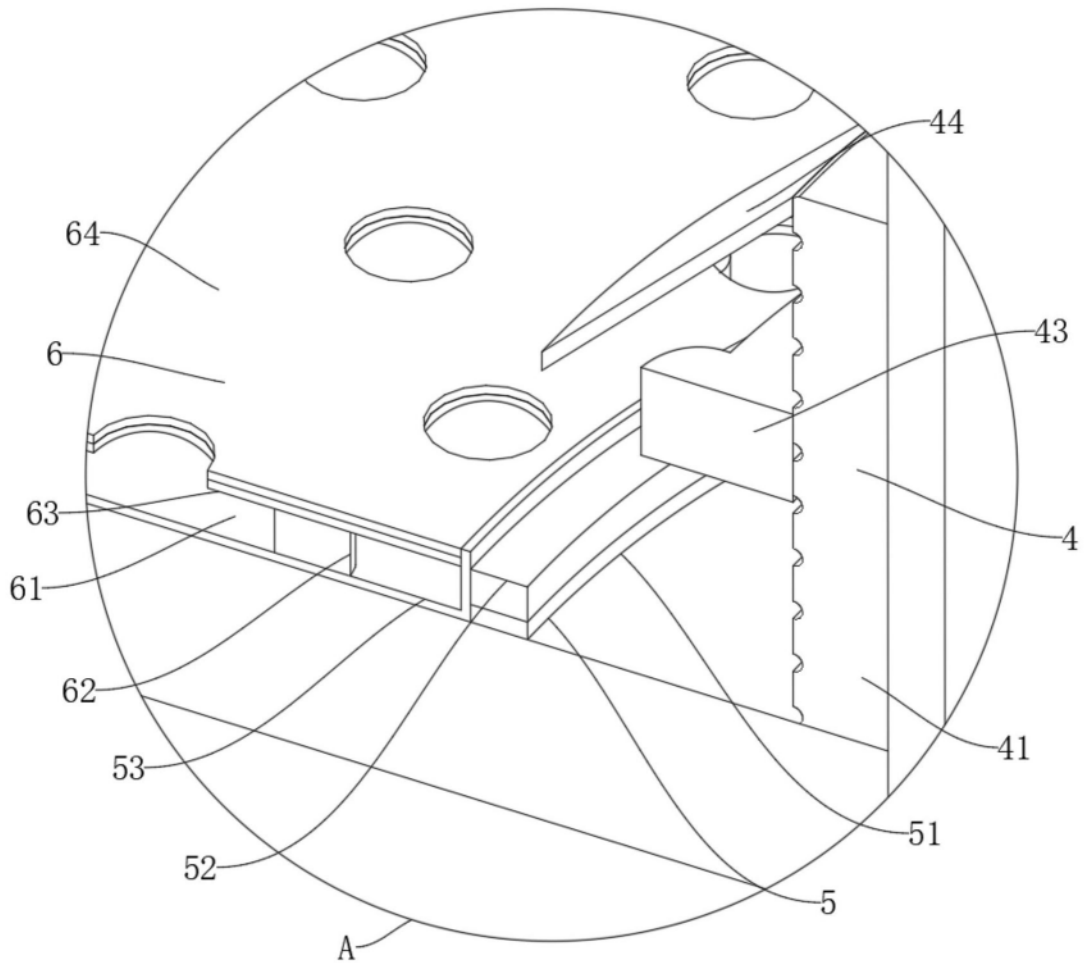


图3

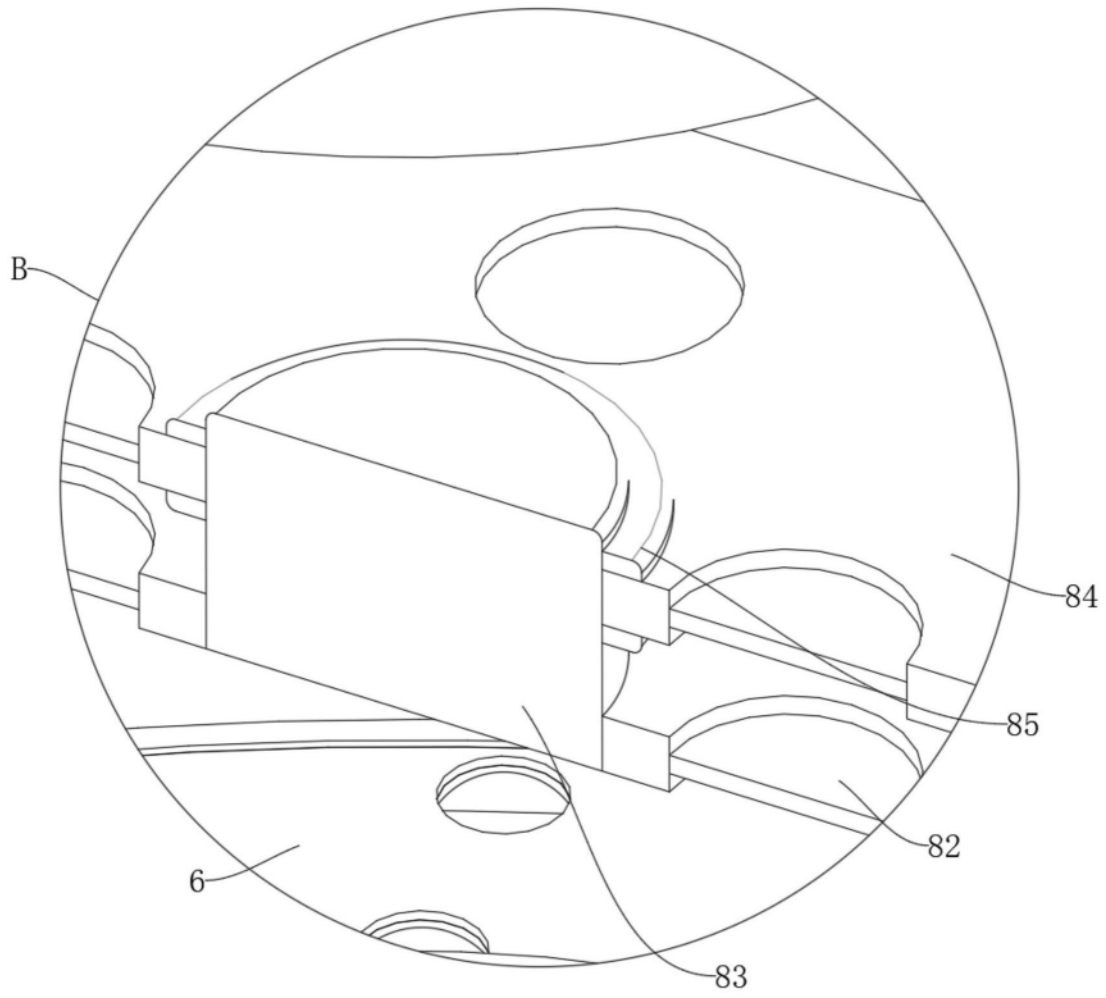


图4