



(12) 实用新型专利

(10) 授权公告号 CN 221934026 U

(45) 授权公告日 2024. 11. 01

(21) 申请号 202420483765.4

(22) 申请日 2024.03.13

(73) 专利权人 西藏辉书立实业有限公司

地址 850000 西藏自治区拉萨市柳梧新区  
世纪大道7号圣地财富广场一期3幢14  
层13号

(72) 发明人 徐付利

(74) 专利代理机构 杭州信义达专利代理事务所  
(普通合伙) 33305

专利代理师 李灿楷

(51) Int. Cl.

B02C 4/02 (2006.01)

B02C 13/09 (2006.01)

B02C 23/10 (2006.01)

B07B 1/52 (2006.01)

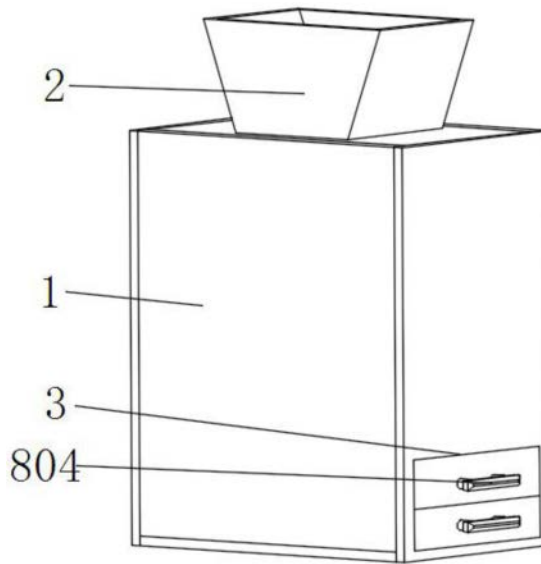
权利要求书1页 说明书3页 附图5页

(54) 实用新型名称

一种青稞粉碎用废料回收装置

(57) 摘要

本实用新型涉及青稞加工技术领域,且公开了一种青稞粉碎用废料回收装置,包括外壳,所述外壳表面固定连接入料斗,所述外壳侧壁开设有出料口,所述外壳后面固定连接支撑板,所述支撑板侧面固定连接电机,所述电机输出端固定连接转轴,所述外壳内部设置有能够筛分废料与产物的出料机构,该青稞粉碎用废料回收装置,为了能够对加工后的废料与产物进行分类收集,通过粉碎辊对原料进行研磨粉碎后,产物青稞粉和废料一同落下被打散板打散,再落到废料盒内,通过底部的筛孔青稞粉可以落下进入出料盒中,废料由于体积较大被留在废料盒内,通过侧面的出料口可以单独滑动取出废料盒,对废料进行回收。



1. 一种青稞粉碎用废料回收装置,包括外壳(1),其特征在于:所述外壳(1)表面固定连接有入料斗(2),所述外壳(1)侧壁开设有出料口(3),所述外壳(1)后面固定连接有支撑板(4),所述支撑板(4)侧面固定连接有电机(5),所述电机(5)输出端固定连接有转轴(10),所述外壳(1)内部设置有能够筛分废料与产物的出料机构(8),所述出料机构(8)包括:

废料盒(801),所述废料盒(801)滑动连接在外壳(1)内壁,所述外壳(1)内壁滑动连接有出料盒(803),所述废料盒(801)底面开设有筛孔(802);

打散板(805),所述打散板(805)固定连接在转轴(10)侧壁,所述外壳(1)后面转动连接有连接杆(810),所述连接杆(810)与转轴(10)之间传动连接有连接带(811),所述连接杆(810)外壁固定连接有半齿轮(809),所述外壳(1)后面开设有空槽(806);

滑块(807),所述滑块(807)滑动连接在外壳(1)后面,所述滑块(807)表面固定连接有齿条(808),所述滑块(807)侧壁开设有收纳槽(813),所述外壳(1)后面固定连接有固定块(812),所述固定块(812)侧壁与收纳槽(813)顶端内壁之间固定连接有复位弹簧(814),所述滑块(807)侧壁固定连接有毛刷(815)。

2. 根据权利要求1所述的一种青稞粉碎用废料回收装置,其特征在于:所述外壳(1)后面贯穿且转动连接有主杆(6),所述主杆(6)在外壳(1)内部顶端固定连接有粉碎辊(9)。

3. 根据权利要求2所述的一种青稞粉碎用废料回收装置,其特征在于:所述主杆(6)数量为二,其中一根主杆(6)与转轴(10)通过传动带(7)传动连接,且外壁固定连接有主齿轮(11),另一根主杆(6)外壁固定连接有副齿轮(12)。

4. 根据权利要求3所述的一种青稞粉碎用废料回收装置,其特征在于:所述主齿轮(11)与副齿轮(12)啮合,所述半齿轮(809)与齿条(808)啮合。

5. 根据权利要求1所述的一种青稞粉碎用废料回收装置,其特征在于:所述废料盒(801)与出料盒(803)大小形状与出料口(3)相配。

6. 根据权利要求1所述的一种青稞粉碎用废料回收装置,其特征在于:所述废料盒(801)与出料盒(803)侧壁固定连接有把手(804)。

## 一种青稞粉碎用废料回收装置

### 技术领域

[0001] 本实用新型涉及青稞加工技术领域,具体为一种青稞粉碎用废料回收装置。

### 背景技术

[0002] 青稞是禾本科、大麦属一年生草本植物,颖果成熟时易于脱出浮体。分布于中国西北、西南各省常栽培。适宜生长在高原清凉气候。耐寒性强,生长期短,高产早熟,适应性广。

[0003] 青稞加工过程中对青稞进行粉碎,将外壳与内部果实分离后再进一步将内部果实粉碎磨成粉,随着科技的发展人们大多采用机器来进行青稞粉碎加工的步骤。

[0004] 现有的机器在粉碎加工青稞后会出现青稞壳等废料与加工完成的青稞粉混合在一起的情况,还需要操作人员再次通过其他手段进行筛分,十分浪费人力与时间,鉴于此:我们提出一种青稞粉碎用废料回收装置。

### 实用新型内容

[0005] 本实用新型的目的在于提供一种青稞粉碎用废料回收装置,以解决上述背景技术中提出的问题。

[0006] 为实现上述目的,本实用新型提供如下技术方案:一种青稞粉碎用废料回收装置,包括外壳,所述外壳表面固定连接有入料斗,所述外壳侧壁开设有出料口,所述外壳后面固定连接有支撑板,所述支撑板侧面固定连接有电机,所述电机输出端固定连接有转轴,所述外壳内部设置有能够筛分废料与产物的出料机构,所述出料机构包括:

[0007] 废料盒,所述废料盒滑动连接在外壳内壁,所述外壳内壁滑动连接有出料盒,所述废料盒底面开设有筛孔;

[0008] 打散板,所述打散板固定连接在转轴侧壁,所述外壳后面转动连接有连接杆,所述连接杆与转轴之间传动连接有连接带,所述连接杆外壁固定连接有半齿轮,所述外壳后面开设有空槽;

[0009] 滑块,所述滑块滑动连接在外壳后面,所述滑块表面固定连接有齿条,所述滑块侧壁开设有收纳槽,所述外壳后面固定连接有固定块,所述固定块侧壁与收纳槽顶端内壁之间固定连接复位弹簧,所述滑块侧壁固定连接毛刷。

[0010] 优选的,所述外壳后面贯穿且转动连接有主杆,所述主杆在外壳内部顶端固定连接粉碎辊。

[0011] 优选的,所述主杆数量为二,其中一根主杆与转轴通过传动带传动连接,且外壁固定连接主齿轮,另一根主杆外壁固定连接副齿轮。

[0012] 优选的,所述主齿轮与副齿轮啮合,所述半齿轮与齿条啮合。

[0013] 优选的,所述废料盒与出料盒大小形状与出料口相配。

[0014] 优选的,所述废料盒与出料盒侧壁固定连接把手。

[0015] 与现有技术相比,本实用新型提供了一种青稞粉碎用废料回收装置,具备以下有益效果:

[0016] 1. 该青稞粉碎用废料回收装置,为了能够对加工后的废料与产物进行分类收集,通过粉碎辊对原料进行研磨粉碎后,产物青稞粉和废料一同落下被打散板打散,再落到废料盒内,通过底部的筛孔青稞粉可以落下进入出料盒中,废料由于体积较大会被留在废料盒内,通过侧面的出料口可以单独滑动取出废料盒,对废料进行回收。

[0017] 2. 该青稞粉碎用废料回收装置,为了防止废料盒底部的筛孔堵塞影响筛分效率,设置有毛刷,通过半齿轮与齿条带动滑块运动,使毛刷清扫筛孔清除堵塞,当毛刷随滑块滑动到最大距离时半齿轮转动至无齿的半周,滑块在复位弹簧的作用下复位,从而可以在加工过程中不断对筛孔进行清理。

### 附图说明

[0018] 图1为本实用新型主视图的结构示意图;

[0019] 图2为本实用新型后视图的结构示意图;

[0020] 图3为本实用新型内部结构的结构示意图;

[0021] 图4为本实用新型内部部分结构的结构示意图;

[0022] 图5为本实用新型图2中A部分结构的结构示意图。

[0023] 图中:1、外壳;2、入料斗;3、出料口;4、支撑板;5、电机;6、主杆;7、传动带;8、出料机构;801、废料盒;802、筛孔;803、出料盒;804、把手;805、打散板;806、空槽;807、滑块;808、齿条;809、半齿轮;810、连接杆;811、连接带;812、固定块;813、收纳槽;814、复位弹簧;815、毛刷;9、粉碎辊;10、转轴;11、主齿轮;12、副齿轮。

### 具体实施方式

[0024] 如图1-图5所示,本实用新型提供一种技术方案:一种青稞粉碎用废料回收装置,包括外壳1,外壳1表面固定连接入料斗2,方便操作人员加入原料,外壳1侧壁开设有出料口3,外壳1后面固定连接支撑板4,支撑板4侧面固定连接电机5,电机5输出端固定连接转轴10,外壳1后面贯穿且转动连接主杆6,主杆6在外壳1内部顶端固定连接粉碎辊9,主杆6数量为二,其中一根主杆6与转轴10通过传动带7传动连接,且外壁固定连接主齿轮11,电机5带动转轴10转动,从而通过传动带7带动一根主杆6转动,另一根主杆6外壁固定连接副齿轮12,主齿轮11与副齿轮12啮合,通过啮合的主齿轮11与副齿轮12,两根主杆6同时相向转动,带动粉碎辊9转动对原料进行粉碎加工,外壳1内部设置有能够筛分废料与产物的出料机构8。

[0025] 上述出料机构8包括:废料盒801,筛孔802,出料盒803,把手804,打散板805,空槽806,滑块807,齿条808,半齿轮809,连接杆810,连接带811,固定块812,收纳槽813,复位弹簧814,毛刷815。废料盒801滑动连接在外壳1内壁,外壳1内壁滑动连接有出料盒803,废料盒801底面开设有筛孔802,可以通过筛孔802使青稞粉落入出料盒803内,将体积较大的废料留在废料盒801内,废料盒801与出料盒803大小形状与出料口3相配,废料盒801与出料盒803侧壁固定连接把手804,通过把手804可以在侧面的出料口3分别单独抽出废料盒801与出料盒803,打散板805固定连接在转轴10侧壁,对加工完成的废料与青稞粉击打使其分离且下落时更加均匀,方便后续筛分,外壳1后面转动连接连接杆810,连接杆810与转轴10之间传动连接连接带811,连接杆810外壁固定连接半齿轮809,外壳1后面开设有空

槽806,滑块807滑动连接在外壳1后面,滑块807表面固定连接有齿条808,半齿轮809与齿条808啮合,滑块807侧壁开设有收纳槽813,外壳1后面固定连接有固定块812,固定块812侧壁与收纳槽813顶端内壁之间固定连接有复位弹簧814,通过半齿轮809与齿条808可以带动滑块807滑动,当半齿轮809转过半圈后在复位弹簧814的作用下滑块807复位,滑块807侧壁固定连接有毛刷815,在滑块807往复运动的过程中带动毛刷815对筛孔802进行清理,防止筛孔802堵塞影响筛分。

[0026] 工作原理:该青稞粉碎用废料回收装置,启动电机5带动转轴10旋转,转轴10外壁的打散板805开始运作,转轴10通过传动带7以及啮合的主齿轮11与副齿轮12带动两粉碎辊9旋转对原料进行粉碎加工,原料被粉碎辊9研磨粉碎后,产物青稞粉和废料一同落下被打散板805打散,使产物和废料分离后更均匀的下落,落到废料盒801内后,通过底部的筛孔802青稞粉可以落下进入出料盒803中,废料由于体积较大被留在废料盒801内,通过侧面的出料口3可以单独滑动取出废料盒801,对废料进行回收。

[0027] 该青稞粉碎用废料回收装置,电机5带动转轴10旋转时通过连接带811带动半齿轮809旋转,通过与半齿轮809啮合的齿条808带动滑块807沿空槽806方向运动,带动滑块807侧壁固定的毛刷815清扫筛孔802清除堵塞,当毛刷815随滑块807滑动到最大距离时,半齿轮809转动半周,滑块807此时在复位弹簧814的作用下复位,等待半齿轮809完整转动一周后再次带动滑块807运动,从而可以在加工过程中不断对筛孔802进行清理,防止筛孔802堵塞影响筛分效率。

[0028] 上文一般性的对本实用新型做了详尽的描述,但在本实用新型基础上,可以对之做一些修改或改进,这对于技术领域的一般技术人员是显而易见的。因此,在不脱离本实用新型思想精神的修改或改进,均在本实用新型的保护范围之内。

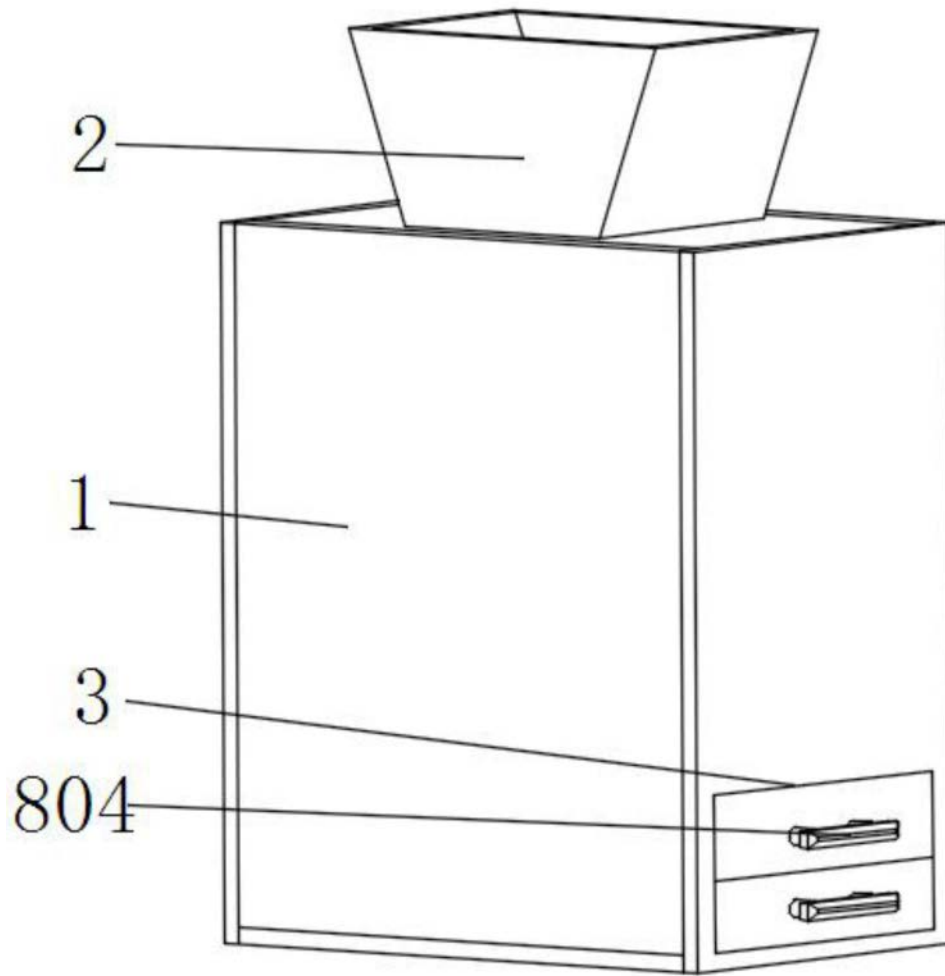


图1

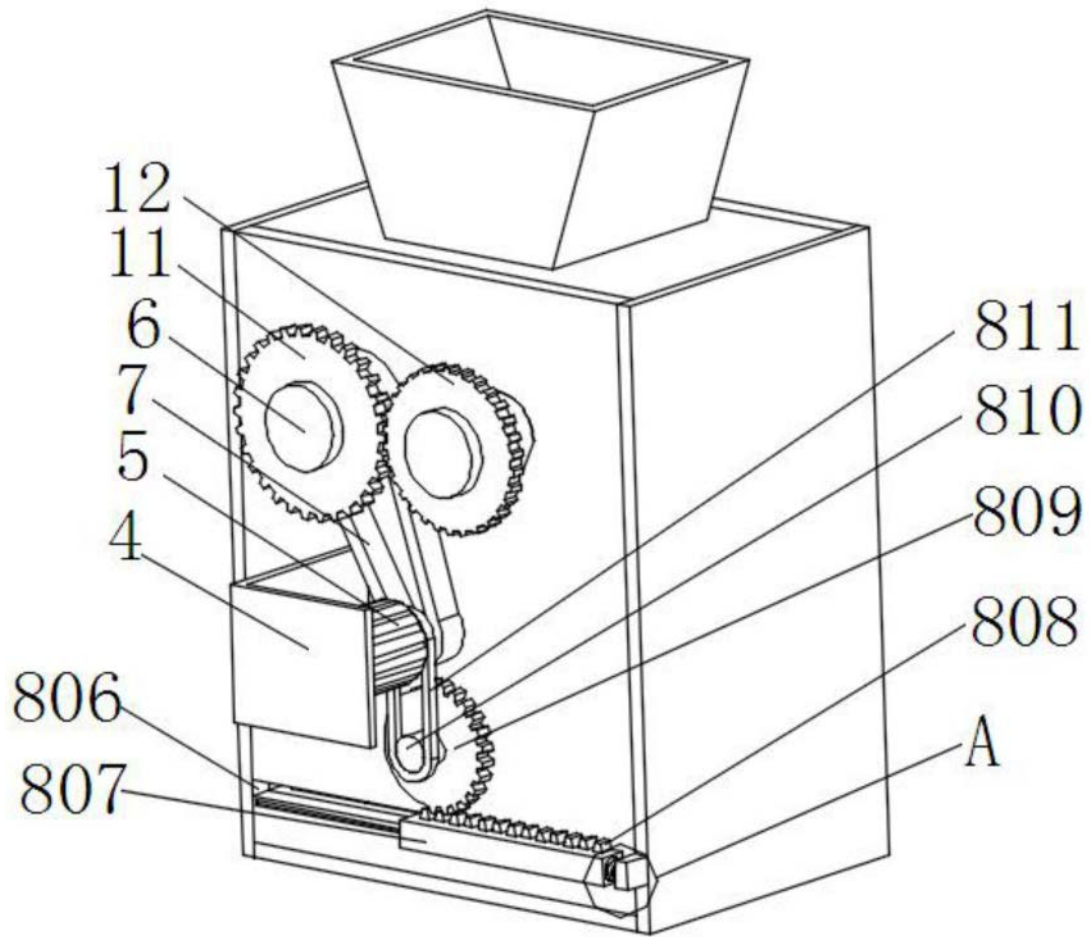


图2

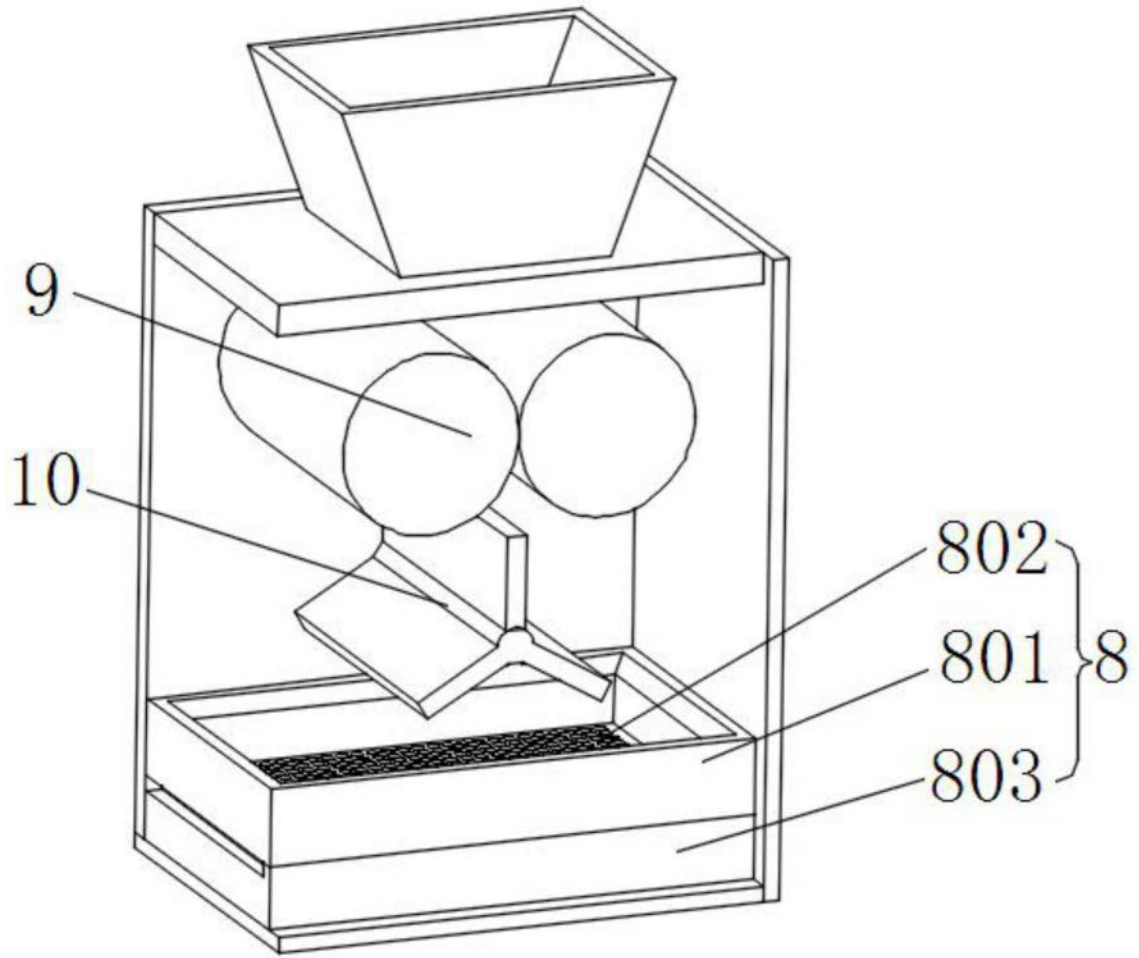


图3

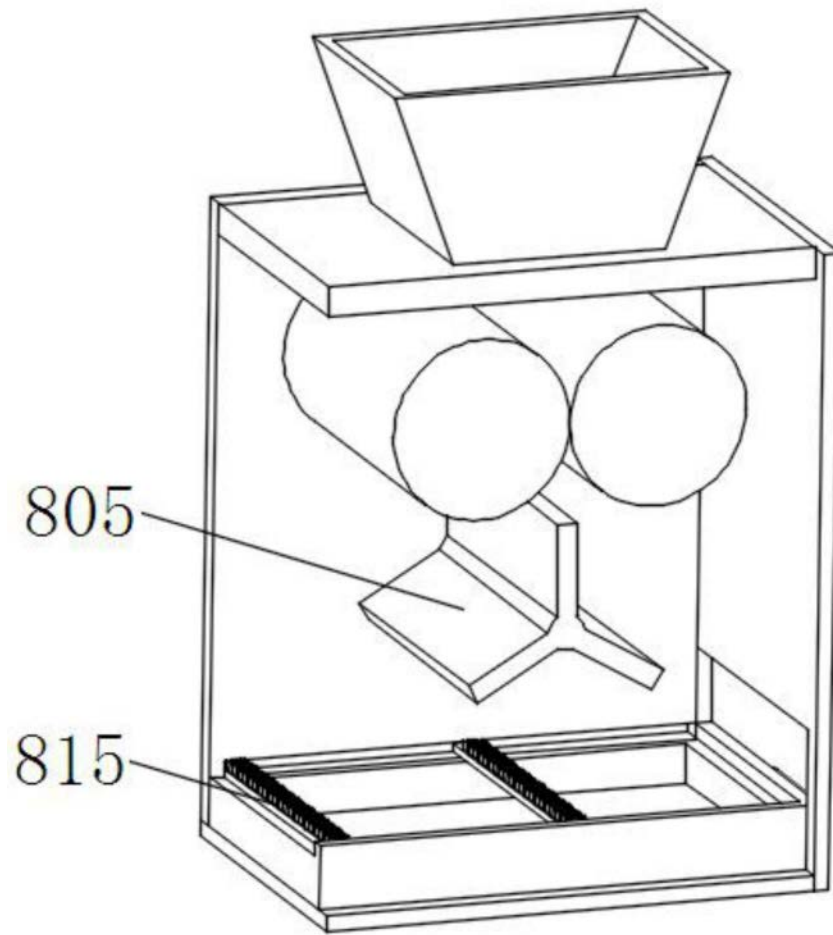


图4

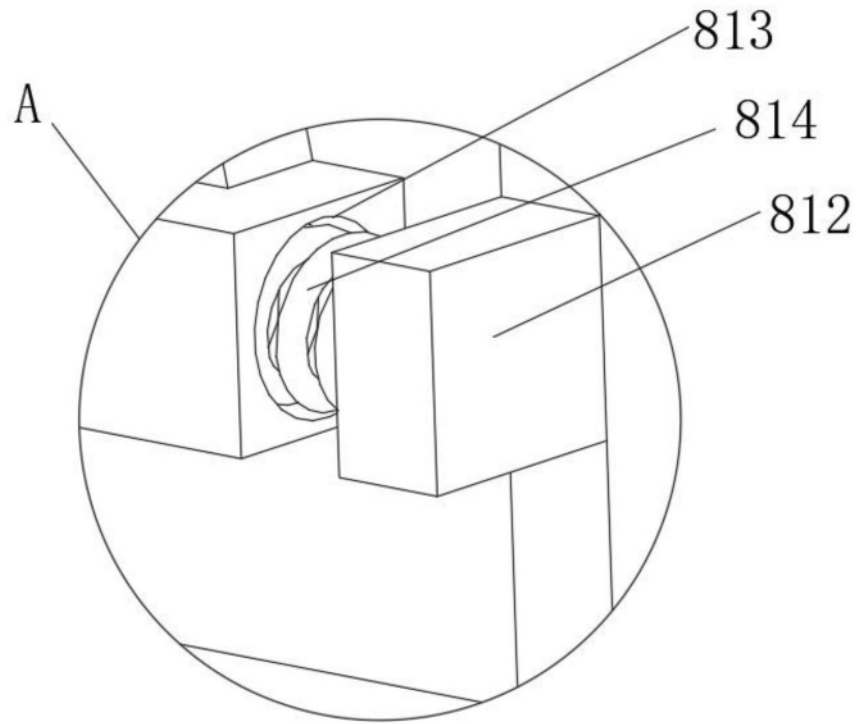


图5